

8年2月26日

オープンカウンター方式による見積り依頼について

- 1 本リストは、オープンカウンター方式実施要項に基づく手続きが必要です。
- 2 本方式は随意契約を前提として見積り依頼であり、有効な見積書をもって申し込みをした者のうち、予定価格の範囲内で最低の価格の見積書をもって申し込みをした者を契約の相手方とします。

3 件名リスト

一連 番号	件名	納入（履行） 場所	納期 （履行期限）	見積り依頼書 公表日	見積り書 提出期限	見積り合わせの 日時	防衛省競争 参加資格	備考
1	明野（8）水質検査	陸上自衛隊明 野駐屯地	8.4.1～ 9.3.31	8.2.26	8.3.9 (1700)	8.3.10 (0900)		総額
2	明野（8）下水水質検査	陸上自衛隊明 野駐屯地	8.4.1～ 9.3.31	8.2.26	8.3.9 (1700)	8.3.10 (0910)		総額
3	明野（8）簡易リフト保 守点検	陸上自衛隊明 野駐屯地	8.4.1～ 9.3.31	8.2.26	8.3.9 (1700)	8.3.10 (0920)		総額

4 仕様書の交付場所、契約条項等を示す場所、問合せ先及び提出先

〒519-059

住所 三重県伊勢市小俣町明野 5593-1

契約機関名（担当） 明野駐屯地 総務部会計課（島田）

電話番号 0596-37-0111（内236）

明野（8）水質検査

工事件名	明野（8）水質検査				図面番号	1 / 3
図面名称	表 紙				縮 尺	
管理課長	営繕班長	企画係長	給排水係長			
航空学校総務部管理課				作成年月日	令和 8 年 2 月 1 7 日	

仕 様 書

- 1 役務件名 : 明野（８）水質検査
- 2 役務場所 : 三重県伊勢市小俣町明野5593-1 陸上自衛隊明野駐屯地
- 3 役務期間 : 令和８年４月１日～令和９年３月３１日
- 4 役務概要 : 駐屯地飲料水の水質検査
水質検査項目一覧表

項目名	4月	5月	6月	7月	8月	9月	10月	11月	12月	1月	2月	3月	計
一般水質検査		○	○		○	○		○	○		○	○	8
全項目検査（処理水）（PFOS・PFOA含む）	○												1
全項目検査（原水）（PFOS・PFOA含む） 2箇所					○								2
4半期検査				○			○			○			3
蒸発残留物検査				○			○			○			3
指標菌検査（嫌気性胞菌） 2箇所	○			○			○			○			8
指標菌検査（大腸菌） 2箇所	○			○			○			○			8

※全項目検査（原水）、指標菌検査（嫌気性胞菌）、指標菌検査（大腸菌）については、2箇所の水源を検査する。

- 5 適用基準 : 水道法第20条第1項（施行規則第15条第1項第3号）

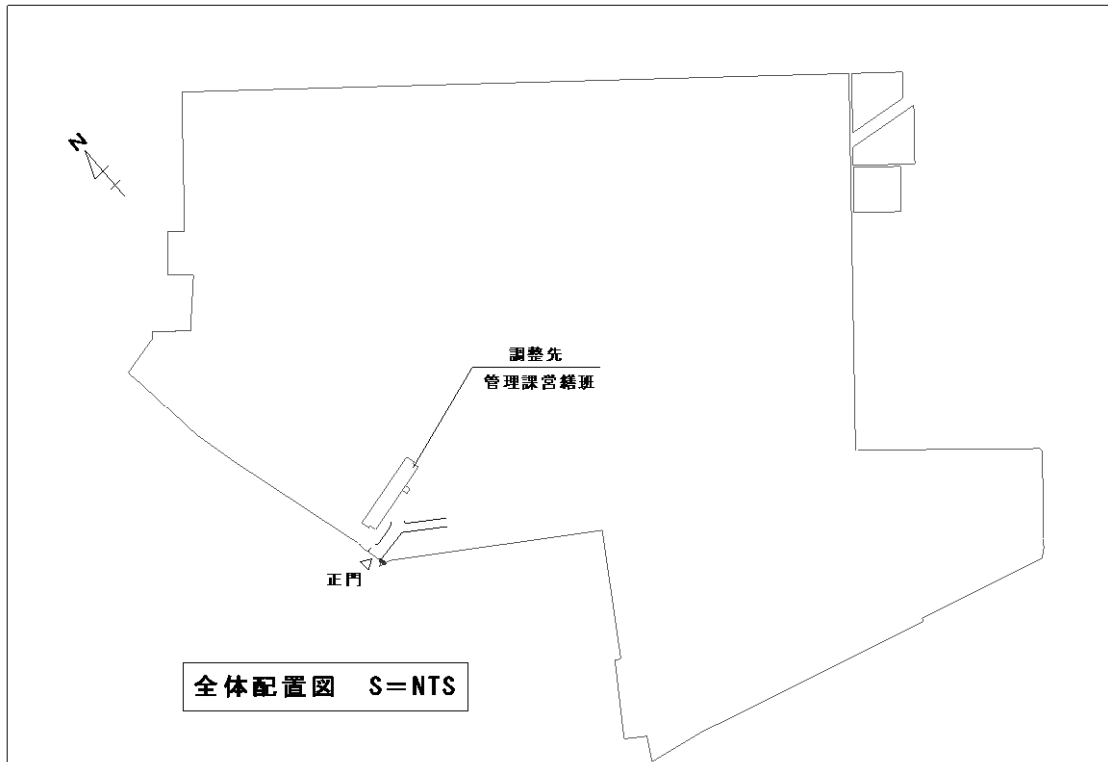
6 一般事項

- (1) 本役務は、本仕様書に基づき関係法令を遵守し、適正に履行する。また、仕様書に記載なき事項で疑義が生じた場合は、係官と調整のうえ協議するものとする。
- (2) 本役務実施に伴う必要書類については、契約締結後、係官の指示に従い速やかに提出するものとする。

工事件名	明野（８）水質検査	図面番号	2 / 3
図面名称	仕様書（１）	縮 尺	
航空学校総務部管理課		作成年月日	令和８年２月１７日

7 特記事項

- (1) 検体採取用の容器については、請負業者で準備し、係官の示す日時までに提出するものとする。
- (2) 検体採取は、官側が実施する。
- (3) 検体採取後の容器引き取り日時については、事前に係官と調整し了解を得た上で決定するものとする。官側の都合によりやむを得ず引取り日を変更する場合は、原則3日前までに請負業者に通知するものとする。
- (4) 請負業者は天変地異等自己の責めによらない理由により、示された日に引取りが出来ない場合は、努めて早期に官側へ連絡するものとする。
- (5) 検査結果は毎月ごとに速やかに提出するものとする。



工事件名	明野（8）水質検査	図面番号	3 / 3
図面名称	仕様書（2）ほか	縮尺	
航空学校総務部管理課		作成年月日	令和8年2月17日

市 価 調 査 (1)

NO	品 名	規 格	単 位	数 量	単 価	金 額
1	明野（8）水質検査	仕様書のとおり	式	1		
		以下余白				
					計	

(消費税を含まない)

令和 年 月 日

契約担当官

陸上自衛隊航空学校

会計課長 山田 武彦 殿

住 所
会 社 名
代 表 者 名
担 当 者 名
電 話 番 号

見 積 書

件名リスト一連番号	1
-----------	---

金額 ¥

(消費税及び地方消費税を含まない。)

件 名	規 格	単 位	数 量	単 価	金 額
明野（8）水質検査	仕様書のとおり	式	1		
役 務 場 所	陸上自衛隊明野駐屯地	納 期	8.4.1～9.3.31		
契 約 保 証 金	免 除	見積書有効期間			

上記に関して「入札及び契約心得」、「オープンカウンター方式実施要項」及び「標準契約書等」の契約条項等を承諾のうえ入札見積りいたします。

また、当社（私（個人の場合）、当団体（団体の場合））は「入札及び契約心得」に示された暴力団排除に関する誓約事項について誓約いたします。

令和 年 月 日

契約担当官
陸上自衛隊航空学校
会計課長 山田武彦 殿

住 所

会 社 名

代表者名

担当者名

電話番号

明野（8）下水水質検査

工事件名	明野（8）下水水質検査				図面番号	1 / 3
図面名称	表 紙				縮 尺	
管理課長	営繕班長	企画係長	給排水係長			
航空学校総務部管理課				作成年月日	令和 8 年 2 月 1 7 日	

仕 様 書

- 1 役務件名 : 明野（８）下水水質検査
- 2 役務場所 : 三重県伊勢市小俣町明野5593-1 陸上自衛隊明野駐屯地
- 3 役務期間 : 令和８年４月１日～令和９年３月３１日
- 4 役務概要 : 駐屯地最終下水樹で採取した下水水質検査

検体採取場所	検 査 項 目	測 定 月	測 定 回 数
駐屯地最終下水樹	①鉱油類含有量：１検体	４月、６月 ８月、１０月 １２月、２月	１回／２ヶ月
	②動植物油脂類含有量：１検体		
	③沃素消費量：１検体		
	④アンモニア性窒素、亜硝酸性窒素及び硝酸性窒素含有量：１検体		
	⑤生物化学的酸素要求量（ＢＯＤ）：１検体		
	⑥浮遊物質量（ＳＳ）：１検体		
	⑦窒素含有量：１検体		
	⑧磷含有量：１検体		

- 5 適用基準 : 下水道法第１２条の１２及び下水道法施行規則第１５条、伊勢市公共下水道条例第８条

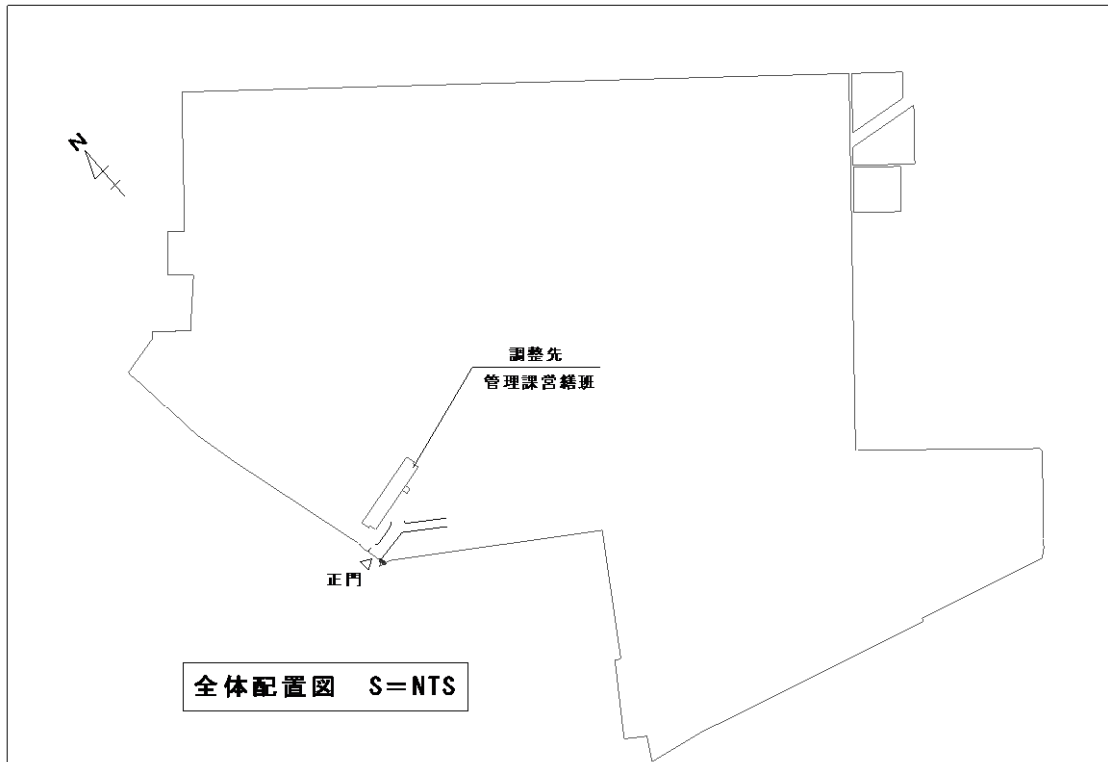
6 一般事項

- (1) 本役務は、本仕様書に基づき関係法令を遵守し、適正に履行する。また、仕様書に記載なき事項で疑義が生じた場合は、係官と調整のうえ協議するものとする。
- (2) 本役務実施に伴う必要書類については、契約締結後、係官の指示に従い速やかに提出するものとする。

工事件名	明野（８）下水水質検査	図面番号	２／３
図面名称	仕様書（１）	縮 尺	
航空学校総務部管理課		作成年月日	令和８年２月１７日

7 特記事項

- (1) 検体採取用の容器については、請負業者で準備し、係官の示す日時までに提出するものとする。
- (2) 検体採取は、官側が実施する。
- (3) 検体採取後の容器引き取り日時については、事前に係官と調整し了解を得た上で決定するものとする。官側の都合によりやむを得ず引取り日を変更する場合は、原則3日前までに請負業者に通知するものとする。
- (4) 請負業者は天変地異等自己の責めによらない理由により、示された日に引取りが出来ない場合は、努めて早期に官側へ連絡するものとする。
- (5) 検査結果は毎月ごとに速やかに提出するものとする。



工事件名	明野（8）下水水質検査	図面番号	3 / 3
図面名称	仕様書（2）ほか	縮尺	
航空学校総務部管理課		作成年月日	令和8年2月17日

見 積 書

件名リスト一連番号	2
-----------	---

金額 ¥

(消費税及び地方消費税を含まない。)

件 名	規 格	単 位	数 量	単 価	金 額
明野（8）下水水質検査	仕様書のとおり	式	1		
	以下余白				
役 務 場 所	陸上自衛隊明野駐屯地	納 期	8. 4. 1～9. 3. 31		
契 約 保 証 金	免 除	見積書有効期間			

上記に関して「入札及び契約心得」、「オープンカウンター方式実施要項」及び「標準契約書等」の契約条項等を承諾のうえ入札見積りいたします。

また、当社（私（個人の場合）、当団体（団体の場合））は「入札及び契約心得」に示された暴力団排除に関する誓約事項について誓約いたします。

令和 年 月 日

契約担当官
陸上自衛隊航空学校
会計課長 山田武彦 殿

住 所

会 社 名

代表者名

担当者名

電話番号

明野（8）簡易リフト保守点検

工事件名	明野（8）簡易リフト保守点検				図面番号	1 / 6
図面名称	表 紙				縮 尺	
管理課長	営繕班長	企画係長				
航空学校総務部管理課				作成年月日	令和 8 年 2 月 1 7 日	

仕 様 書

- 1 役務件名 : 明野（8）簡易リフト保守点検
- 2 役務場所 : 三重県伊勢市小俣町明野5593-1 陸上自衛隊明野駐屯地
- 3 役務概要 : 簡易リフトの年間保守点検役務（POG契約）
- 4 保守点検期間 : 令和8年4月1日～令和9年3月31日

5 共通事項

	項 目	特 記 事 項
一 般 共 通 事 項	1 総 則	図面及び本仕様書は、本役務に必要な事項を規定する。
	2 施工基準	本役務は本仕様書及び以降の図面によるほか、下記に従い実施する。
	3 疑 義	国土交通省大臣官房官庁営繕部監修「建築保全業務共通仕様書」（最新版） 本仕様書及び図面に明記なき事項で、疑義を生じた場合は係官と調整し、その指示により実施する。
	4 現場管理	請負者は、現場について一切の管理を行うものであり駐屯地規則及び関係諸規則を遵守し、役務を実施する上で必要かつ適切な措置を行う。
	5 写 真	着手前・中・後及び隠蔽部分他、係官の指示する場所とし、役務写真帳（A4版）に整理のうえ1部提出する。
	6 提出書類	着手に先立ち、役務着手届、役務工程表、現場代理人届を各1部提出する。
	7 そ の 他	作業は施設に影響のないように行い、施設に損傷を与えた場合は請負者の負担において原形に復旧する。 点検周期については、仕様書による指示のとおりを実施する。 請負業者は、時期ごとの保守点検が終了した時に、保守点検の報告書を速やかに提出するものとする。

6 特記事項

- (1) 契約期間中に異常が発生したときは速やかにかかけつけ、原因解明に努めるものとし、処置については係官の指示に従うものとする。
- (2) 本役務に必要な消耗品（潤滑油、グリス、ランプ類、ベルト、パッキン、その他これに類するもの）はすべて請負業者の負担とする。

7 機器諸元

項 目		項 目	
製 造 元	テクマン工業	最 大 積 載 荷 重	240 kg
型 式	TP-240	電 動 機	0.75 kW
台 数	1台	電 源	Φ200V 60Hz
停 止 箇 所	2箇所（1階～屋上）	操 作 方 法	単式自動方式

項 目		項 目	
製 造 元	ワタベ産業	最 大 積 載 荷 重	240 kg
型 式	4HB	電 動 機	0.75 kW
台 数	1台	電 源	Φ200V 60Hz
停 止 箇 所	2箇所（1階～2階）	操 作 方 法	単式自動方式

工事件名	明野（8）簡易リフト保守点検	図面番号	2 / 6
図面名称	仕様書（1）	縮 尺	
航空学校総務部管理課		作成年月日	令和8年2月17日

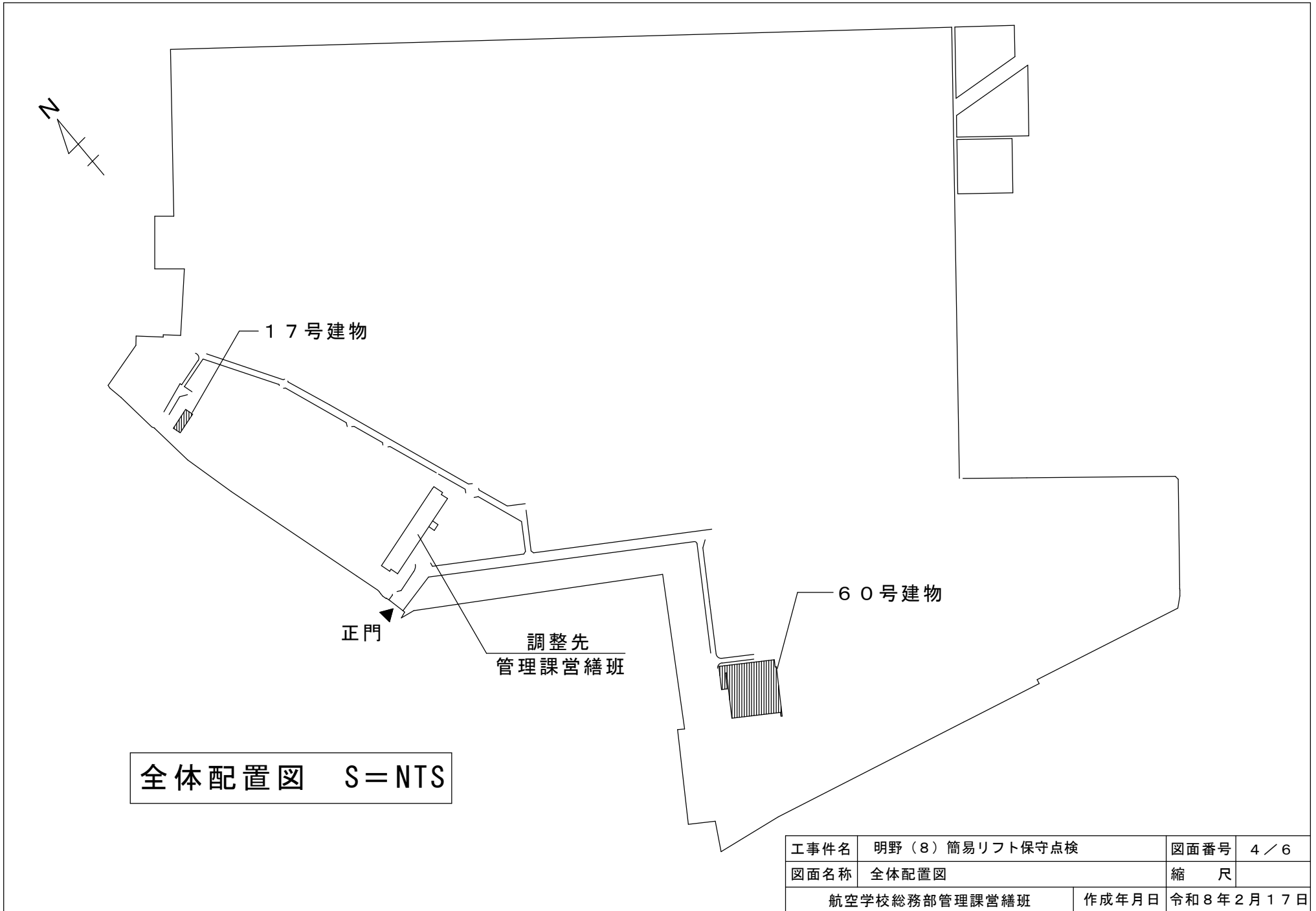
8 各部点検項目

区 分	項 目
塔内・ピット	塔内環境状況、歯部、主レール、テールコード・各配管、排水口
出 入 口	押しボタン、操作盤
かご	かご環境、各ガイドシュー、安全バー

簡易リフト点検内訳表

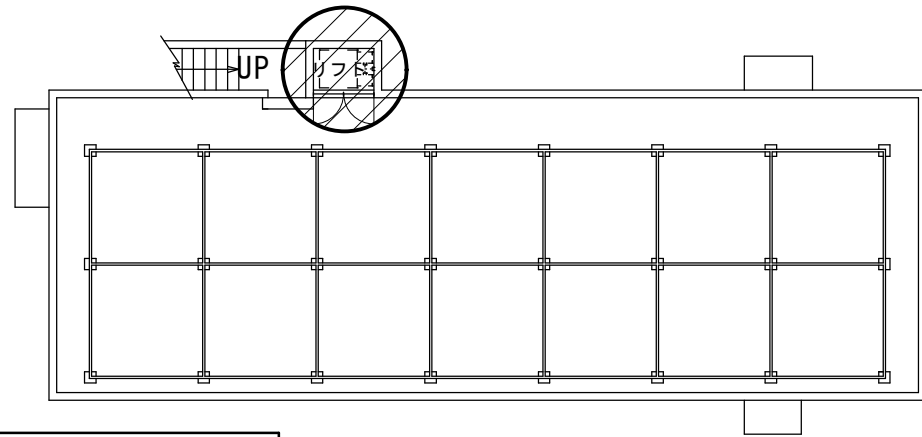
点検項目	点検及び保守内容	点検周期
1 機器類		
(1) 主開閉器、受電制御盤、起動盤	① 作動の良否を点検する。 ② 端子の緩みの異常の有無を点検する。 ③ 回路の絶縁抵抗を測定し、その良否を確認する。 ④ 主開閉器の操作及び動作の良否を点検する。	1 M 1 Y 1 Y 6 M
(2) 制御盤カバースイッチ	スイッチの作動の良否を点検する。	1 M
(3) 巻上機	① 潤滑状態の良否及び油漏れの有無を点検する。 ② 歯当りの良否を点検する。 ③ 回転時に軸受の音及び振動の異常の有無を点検する。 ④ 綱車のひび割れ、ベルトの磨耗及びロープスリップの有無を点検する。	1 M 1 Y 1 M 1 M
(4) ブレーキ	スリップの異常の有無を点検する。	1 M
(5) 調速機	① 音及び振動の異常の有無を点検する。 ② ベルトの磨耗の有無を点検する。 ③ 過速スイッチ及びキャッチの作動速度を測定し、その値が基準値に適合していることを確認する。 ④ 各すべり軸受又は転がり軸受部への給油を実施する。	1 M 1 M 1 Y 1 M
2 かご		
(1) 運行状態	加速・減速の良否並びに着床段差及び異常振動の有無を点検する。	1 M
(2) かご室の柵及び床	磨耗、さび、腐食等の有無を点検する。	1 M
3 乗場		
乗場ボタン	① 乗場ボタンの作動の良否を点検する。 ② 取付状態の良否を点検する。	1 M 1 M

工事件名	明野（8）簡易リフト保守点検	図面番号	3 / 6
図面名称	仕様書（2）	縮 尺	
航空学校総務部管理課		作成年月日	令和8年2月17日



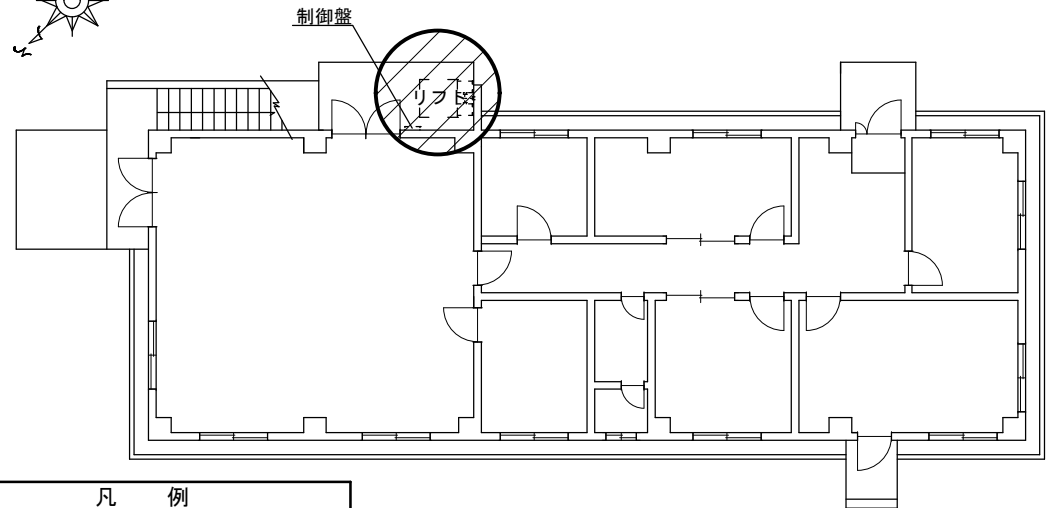
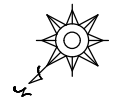
全体配置図 S=NTS

工事件名	明野(8)簡易リフト保守点検	図面番号	4 / 6
図面名称	全体配置図	縮尺	
航空学校総務部管理課営繕班		作成年月日	令和8年2月17日



凡 例	
	役務機器設置場所を示す

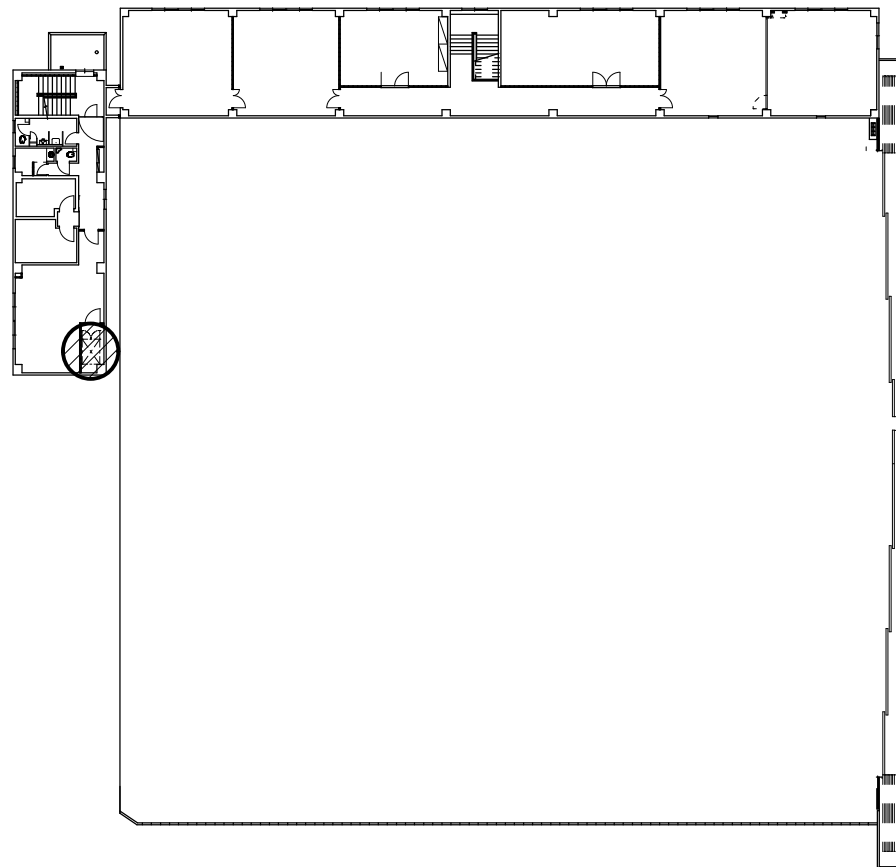
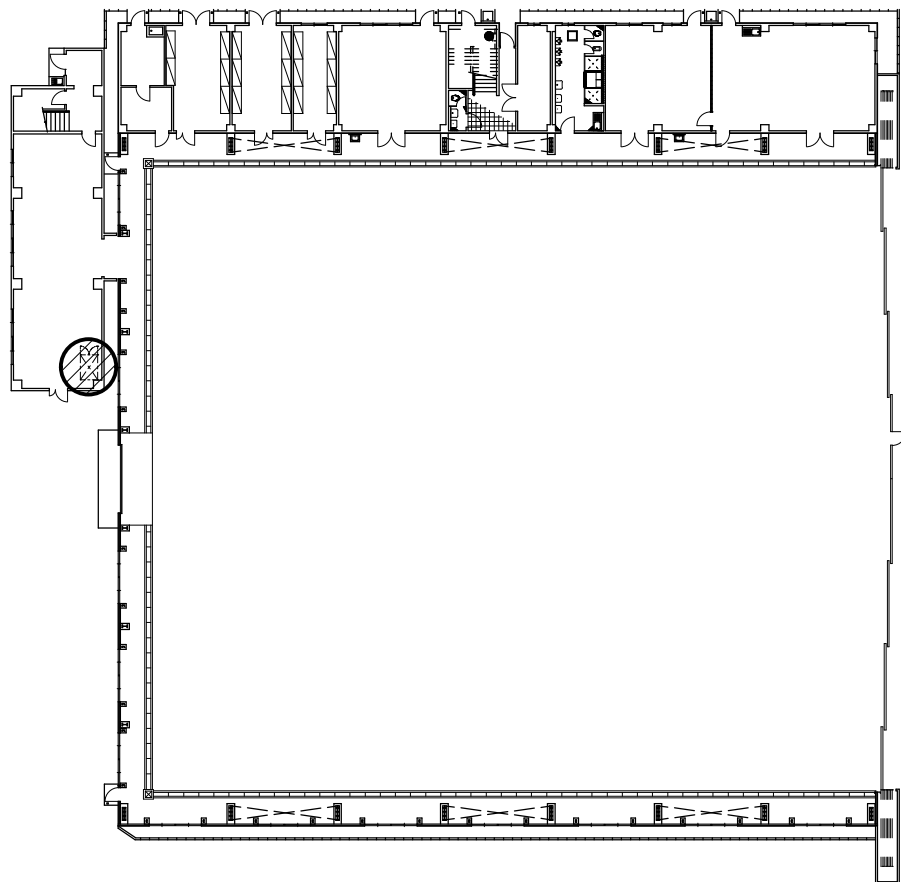
17号建物R階平面図 S=1/200



凡 例	
	役務機器設置場所を示す

17号建物1階平面図 S=1/200

工事件名	明野(8)簡易リフト保守点検	図面番号	5/6
図面名称	17号建物平面図	縮 尺	
航空学校総務部管理課営繕班		作成年月日	令和8年2月17日



凡 例



役務機器設置場所を示す

60号建物1階平面図 S=1/500

凡 例



役務機器設置場所を示す

60号建物2階平面図 S=1/500

工事件名	明野(8)簡易リフト保守点検	図面番号	6/6
図面名称	60号建物1・2F平面図	縮 尺	
航空学校総務部管理課営繕班		作成年月日	令和8年2月17日

市 価 調 査 (3)

NO	品 名	規 格	単 位	数 量	単 価	金 額
1	明野（8）簡易リフト保 守点検	仕様書のとおり	式	1		
		以下余白				
					計	

(消費税を含まない)

令和 年 月 日

契約担当官

陸上自衛隊航空学校

会計課長 山田 武彦 殿

住 所

会 社 名

代表者名

担当者名

電話番号

見 積 書

件名リスト一連番号	3
-----------	---

金額 ¥

(消費税及び地方消費税を含まない。)

件 名	規 格	単 位	数 量	単 価	金 額
明野(8)簡易リフト 保守点検	仕様書のとおり	式	1		
	以下余白				
役 務 場 所	陸上自衛隊明野駐屯地	納 期	8.4.1~9.3.31		
契 約 保 証 金	免 除	見積書有効期間			

上記に関して「入札及び契約心得」、「オープンカウンター方式実施要項」及び「標準契約書等」の契約条項等を承諾のうえ入札見積りいたします。

また、当社（私（個人の場合）、当団体（団体の場合））は「入札及び契約心得」に示された暴力団排除に関する誓約事項について誓約いたします。

令和 年 月 日

契約担当官
陸上自衛隊航空学校
会計課長 山田武彦 殿

住 所

会 社 名

代表者名

担当者名

電話番号