

令和8年2月20日

姫路駐屯地におけるオープンカウンター方式による見積依頼について

- 1 本リストは、オープンカウンター方式実施要項に基づく手続が必要です。
- 2 本方式は随意契約を前提とした見積依頼であり、有効な見積書をもって申込みをした者のうち、予定価格の制限の範囲内で最低の価格の見積書をもって申込みをした者を契約の相手方とします。
- 3 件名リスト

番号	件名	納入（履行） 場所	納期（履行期 限）	見積依頼書 公表日	見積書 提出期限	見積合わせの 日時	防衛省競争 参加資格	備考
88	看板	陸上自衛隊姫路 駐屯地	8.3.31	8.2.20	8.3.9 11時00分	8.3.9 11時00分	なし	総品目総額決定

4 適用する契約条項

駐屯地用標準契約の物品売買契約条項、談合等の不正行為に関する特約条項、暴力団排除に関する特約条項とする。

5 仕様書の交付場所、契約条項等を示す場所、問合せ先及び提出先

〒670-0881 兵庫県姫路市峰南町1-70 契約機関名（担当）：陸上自衛隊姫路駐屯地 第352会計隊姫路派遣隊（濱尾）

電話番号：079-222-4001（内線348） FAX：079-222-4006 メールアドレス：ma347fin-ma@inet.gsdf.mod.go.jp

仕様書の内容に関する問い合わせ先

姫路駐屯地業務隊 補給科 島林（内線325）

仕 様 書

1 総 則

この仕様書は、看板において必要事項を規定する。

2 件 名

看板

3 規 格

項目 番号	品名	規格	数量	セット内容
1	看 板	下図参照 (本体含むプレートP駐車場×2枚) 水タンク固定ウェイト×2	6	添付資料にある 入れ替え用 各プレート (4個イメージ) 各2枚を含む

※ 又は同等品以上（他社製品含む）

4 検 査

納品時において、検査官が物品を確認し良好をもって合格とする。

5 その他

この仕様書に定められていない事項について疑義が生じた場合は、検査官の指示に従うものとする。

6 連絡先

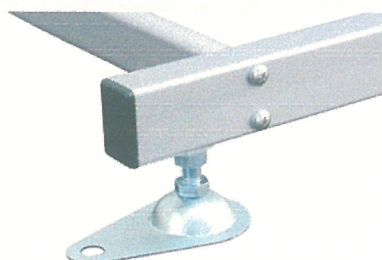
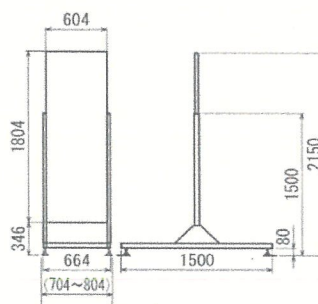
姫路駐屯地業務隊補給科 島林 1 曹
内線（325）

※ 本体含むイメージ図

600×1800



600×1800

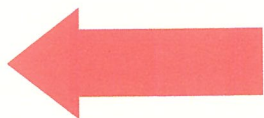


添付書類のプレート
各2枚セット

60cm

防衛省環境月間

全国交通安全運
月 日 ～ 月 日



招待者受付

防疫強化期間

0cm

0cm

