

# 公 告

分任契約担当官  
陸上自衛隊金沢駐屯地  
第336会計隊長 山崎 誠

以下のとおり一般競争入札を実施するので、「入札及び契約心得」及び「契約条項」を承知のうえ参加されたい。

## 1 入札事項

契約実施計画番号		調 達 要 求 番 号		物 品 番 号		仕 様 書 番 号	
5QFE10600190		5RSU1AC0145 0001				C0066	
品名 または 件名							
浴槽水ろ過装置取替役務							
部品番号 または 規格							
仕様書のとおり							
使用器材名							
数 量	単 位	銘 柄	使 用 期 限 等	グ ル ー プ	指 定	検 査	包 装
1.00	ST						
納地または工事場所				引 渡 場 所			
金沢駐業				管理科 山本技官 内線317			
搬 入 場 所				納 期 または 工 期			
金沢駐屯地業務隊管理科営繕班				令和8年3月31日 (火)			

## 2 競争参加資格

次のいずれかであること  
全省庁統一資格の「役務の提供等」に係る等級がA、B、C、D等級であること  
ただし、細部は注意事項による。

## 3 契約条項を示す場所

仕様書及び入札心得等については、金沢駐屯地第336会計隊契約班において示す。

## 4 説明会及び入札執行の日時場所

説明会日時場所：実施しない  
入札日時場所：令和8年2月27日（金）10時00分 第336会計隊商議室

## 5 保証金

入札保証金：免除 契約保証金：免除

## 6 落札決定方式及び契約方式

落札決定方式：総品目総額 契約方式：一般競争

## 7 注意事項

別紙のとおり

## 1 競争に参加する者に必要な資格に関する事項

- (1) 令和7・8・9年度全省庁統一競争参加資格「役務の提供等」D等級以上で、東海・北陸地域の競争参資格を有するもの。
- (2) 予算決算及び会計令第70条の規定に該当しない者であること。  
なお、未成年者、被補佐人又は被補助人であって、契約締結のために必要な同意を得ているものは、同条中、特別の理由がある場合に該当する。
- (3) 予算決算及び会計令第71条の規定に該当しない者であること。
- (4) 契約担当官等から指名停止の措置を受けている期間中の者でないこと。
- (5) 都道府県警察から暴力団関係業者として防衛省が発注する工事等から排除するよう要請があり、当該状態が継続している有資格業者については、競争参加を認めない。
- (6) 入札後、契約を締結するまでの間に、都道府県警察から暴力団関係業者として防衛省が発注する工事等から排除するよう要請があり、当該状態が継続している有資格業者とは契約を行わない。
- (7) 入札者心得に定める「暴力団排除に関する誓約事項」に基づく誓約を行わない者の競争参加を認めない。
- (8) 防衛省大臣官房衛生監、防衛政策局長、防衛装備庁長官又は陸上幕僚長から「装備品等及び役務の調達に係る指名停止等の要領」に基づく指名停止の措置を受けている期間中の者でないこと。
- (9) 前号により現に指名停止を受けている者と資本関係又は人的関係のある者であって、当該者と同種の物品の売買又は製造若しくは役務請負について防衛省と契約を行おうとする者でないこと。
- (10) 原則、現に指名停止を受けている者の下請負については認めない。ただし、真にやむを得ない事由を該当する省指名停止権者が認めた場合には、この限りでない。

## 2 契約条項等

- (1) 契約条項等を示す場所  
仕様書及び契約心得等については、陸上自衛隊金沢駐屯地第336会計隊契約班において示す。
- (2) 適用する契約条項  
駐屯地用標準契約書に示す条項は、役務請負契約条項、談合等の不正行為に関する特約条項及び暴力団排除に関する特約条項とする。

## 3 保証金等

- (1) 入札保証金及び契約保証金  
免除
- (2) 違約金  
落札者が「入札及び契約心得」に従って契約の締結手続きをしない場合には、落札者が契約締結に応じないものとみなし、落札価格の100分の5に相当する金額を違約金として徴収し、契約者が契約を履行しない場合は、契約金額の100分の10以上の金額を違約金として徴収する。

## 4 説明会

実施しない。  
ただし、現場等を確認したい場合は、第9項第9号イで示す調整先へ調整することができる。

## 5 入札方法

落札決定にあたっては、入札書に記載された金額に、当該金額の10%に相当する額を加算した金額（当該金額に1円未満の端数があるときは、その端数金額を切り捨てるものとする）をもって落札（決定）金額とするので、入札者は消費税、地方消費税の課税事業者、免税事業者であることに拘わらず入札書には、見積もった金額の110分の100を記載すること。

## 6 落札決定方法

総品目総額決定

入札金額が当隊所定の予定価格の範囲内の最低価格の入札書を落札者とする。なお、落札者となるべき最低価格入札が2名以上ある場合は抽選により落札者を決定する。

## 7 契約書の作成

- (1) 落札者は落札決定後、契約書（請書）を陸上自衛隊「駐屯地用標準契約書」の様式により遅滞なく作成し提出する。

- (2) 契約金額が100万円以上の場合は請書を作成し、契約金額が250万円を超える場合は契約書を作成する。

#### 8 入札の無効

- (1) 第1項に示す競争に参加する者に必要な資格のない者が行った入札  
 (2) 入札に関する条項に違反した入札  
 (3) 入札金額、入札者氏名及び押印が判明し難い入札  
 ※押印を省略する場合は押印に代えて、責任者及び担当者氏名及び連絡先を記入すること。  
 (4) 入札者等が実施した「暴力団排除に関する誓約事項」に基づく誓約に虚偽があった場合の入札

#### 9 その他

- (1) 電報・電話・FAXによる入札は、認めない。  
 (2) 入札及び契約心得は、中部方面隊ホームページ内の標準入札心得による。  
 (3) 郵便による入札は、入札件名を記載した封筒に、入札書を封入の上、入札日前日までに必着となるよう発送すること。なお、郵送の際は、便着していることを電話にて確認すること。  
 (4) 予定価格に達しない場合は再度入札を実施する。郵便による入札者がいる場合は、別途連絡する。  
 (5) 入札の参加を希望する者は、参加申込票及び資格審査結果通知書の写しを提出（電子メールまたはFAX可）  
 (6) 市場価格調査票の提出を依頼する。提出期限は市場価格調査票に記載。（電子メール又はFAX可）  
 (7) この入札に関する公告は、陸上自衛隊金沢駐屯地 第336会計隊、陸上自衛隊鯖江駐屯地 第336会計隊鯖江派遣隊、陸上自衛隊富山駐屯地 第336会計隊富山派遣隊及び金沢市新神田合同庁舎に掲示。  
 また、陸上自衛隊中部方面隊ホームページ  
<https://www.mod.go.jp/gsdf/mae/mafin/>に掲載。  
 (8) 入札書は、第336会計隊事務所において配布（メール希望可）。  
 (9) 問い合わせ及び連絡先  
 入札及び契約に関する事項  
 ア 入札及び契約に関する事項  
 〒921-8520 石川県金沢市野田町1-8  
 陸上自衛隊金沢駐屯地 第336会計隊 契約班 担当：中野  
 TEL 076-241-2171（内線 348）  
 イ 規格及び仕様に関する事項、現場等確認調整先  
 陸上自衛隊金沢駐屯地 業務隊 管理科 担当：山本  
 TEL 076-241-2171（内線 317）

申込日年月日： . . .

# 参加申込票

## 注意事項等

- 1 入札参加を希望する場合は本申込票に必要事項 (太枠線内) を記入し下記の3の連絡先まで FAXしてください。また、参加を予定している入札の区分の欄に、チェックの表記をお願いします。
- 2 入札書を郵送する場合  
郵送する封筒の表に 入札件名、入札日時 を 朱書き により明記して郵送し、発送者の責により到着の確認を実施してください。
- 3 連絡先  
第336会計隊 契約班 担当：中野  
TEL 076-241-2171 (内線：348)  
FAX 076-241-2374

件名	浴槽水ろ過装置取替役務	
入札日時	令和8年2月27日(金) 10時00分～	
入札場所	陸上自衛隊金沢駐屯地 第336会計隊 商議室	
会社名		
電話番号		
FAX番号		
メールアドレス		
担当者名		
参加方法 (該当する欄に○をして下さい)	持参	郵便

# 浴槽水ろ過装置取替役務

仕様書番号	金沢駐業C0066					
件名	浴槽水ろ過装置取替役務	図面番号	1 / 9			
図面名称	表紙		縮尺	—		
業務隊長	管理科長	営繕班長	ボイラー係長			設計

陸上自衛隊仕様書

物品番号		図面番号	2 / 9
件名	浴槽ろ過装置取替役務	承認年月日	令和8年 2月16日
		作成年月日	令和8年 2月16日
		変更年月日	
		作成部隊等	金沢駐屯地業務隊

- 1 役務場所  
石川県金沢市野田町1番8号(陸上自衛隊金沢駐屯地)
- 2 役務期間  
契約締結日 ~ 令和8年3月31日 (産業廃棄物処分含む)
- 3 役務概要
  - (1) 官給品ろ過装置の保管場所から設置場所への運搬 : 1式
  - (2) 既設ろ過装置の撤去・官給品ろ過装置の新設 : 1式

4 官給品内訳

No.	品名	仕様・規格	数量	備考
1	ろ過装置本体	40m <sup>3</sup> 型 フジキコー AFT-40SW 空重量750kg	1台	組立済み
2	除塵機	JQHC型 80A φ360塵芥球状型	1台	
3	ろ過ポンプ	エバラ 80×65FSFDN65.5E 渦巻ポンプ 非自吸式	1台	
4	逆洗切替弁	FJ-GEK805F型 80A AC200V 電動五方弁(右ろ過)	1個	
5	共有ベース	1800×1300 □100×50×5	1基	
6	原水弁	80A ギア付バタフライ弁	1個	
7	除塵機空気抜弁	10A ボール弁	1個	
8	逆止弁	65A チャッキ弁	1個	
9	調整弁	65A ギア付バタフライ弁	1個	
10	排水弁	40A ゲート弁	1個	
11	自動空気抜弁	15A	1個	
12	自動空気抜元弁	15A ゲート弁	1個	
13	空気抜弁	15A ゲート弁	1個	
14	圧力計	φ100 0~0.4MPa 接点付 赤針付	1個	
15	サイトグラス	80A L=285	1個	
16	縁切り逆止弁	25A バキュームブレーカー	1個	
17	測温抵抗体	Pt100Ω	1個	
18	熱交換器	DRS-S 125型 1パス シェル&チューブ式	1個	
19	温度調整弁	50A 電動二方弁	1個	
20	検水栓	13A	1個	
21	制御盤	AFT-WE-L 3φ AC200V	1台	
22	縁切り逆止元弁	25A ボール弁	1個	
23	逆洗調整弁	80A ギア付バタフライ弁	1個	
24	圧力計	φ100 0~0.4MPa 赤針付 サイフォン付き	1個	
25	蒸気ストップ弁	50A グローブ弁	1個	
26	ろ材	フジセラミックろ材	1式	-
27	薬液注入装置	タクミナ PTS-50-CLPWM-30-ATCF-HWJ-FYP	1台	-
28	適温浴槽補給水ユニット	ダイレオ E2F-50×50U	1個	-

5 一般事項

- (1) 本役務は本仕様書、図面、公共建築工事標準仕様書(電気・機械設備工事編)、公共建築改修工事標準仕様書(電気・機械設備工事編)、その他関係法令・メーカー仕様及び監督官の指示に基づき実施すること。
- (2) 図面又は仕様書に不明な事項、また疑義が生じた場合は、監督官と協議し、仕様書等に記載がない事項でも技術上必要なものは請負者の責任において良心的に作業すること。

- (3) 請負者は、作業実施に先立ち、監督官と協議の上、作業工程表を作成し監督官に提出することとし、了解を得たのち作業を実施すること。
- (4) 請負者は、作業の主要な段階及び監督官の指示する場所において写真撮影を実施すること。項目は、着手前・作業中・見隠れ部分・完成・使用材料及び監督官の指示箇所とする。また写真は、作業完了後速やかに印刷し、整理し1部提出すること。
- (5) 本役務は請負業者の責任作業とし、作業に際し破損した部分については監督官へ報告の上、指示に従い速やかに復旧すること。
- (6) 自衛隊施設からの電気・給水は原則として使用させないものとする。但し、使用する場合はメーター等を設置し部隊側算定に基づき有償とする。
- (7) 本仕様書及び図面に記載されている寸法等についてはあくまで標準寸法であるため、実際の作業に際しては必ず現地にて採寸を行い実施すること。
- (8) 発生材等  
本役務で発生した金属類で売却可能なものについては、種類毎に整理・重量を測定し、発生材調書と共に、官側に引継ぐものとする。その際、官側の指示する場所（金沢駐屯地内）へ運搬すること。なお、産業廃棄物については、場外処分とし、産業廃棄物マニフェスト（A票～E票）の写しを提出すること。ただし、役務期間内までにE票の提出が間に合わない場合、A票のみを役務期間内までに提出し、処分完了後、一式を提出すること。
- (9) 作業に際し設置又は既設部分への補強及び養生等が必要と考えられる箇所については、適切に処置を施すこと。
- (10) 役務期間は、作業期間中の土日祝を作業不能日として見込んでいる。但し、やむを得ない理由により作業が必要な場合は監督官と協議するものとする。
- (11) 本役務の入門時間は、午前8時15分～午後5時迄とする。但し、これを越える時間については、監督官と協議するものとする。
- (12) 現場の納まり等により軽微な変更の必要が生じた際は、監督官と調整し、その指示に従うこと。また、これにより数量を多少増減する等の軽微な変更が生じた場合においては、請負金額の変更及び工期の延長はしないものとする。
- (13) 作業中の安全管理には十分留意し、必要に応じて保安灯等の危険防止のための措置を講ずるものとする。
- (14) その他不明な事項、提出書類等は、その都度監督官と協議し、指示に従うこと。

6 特記事項

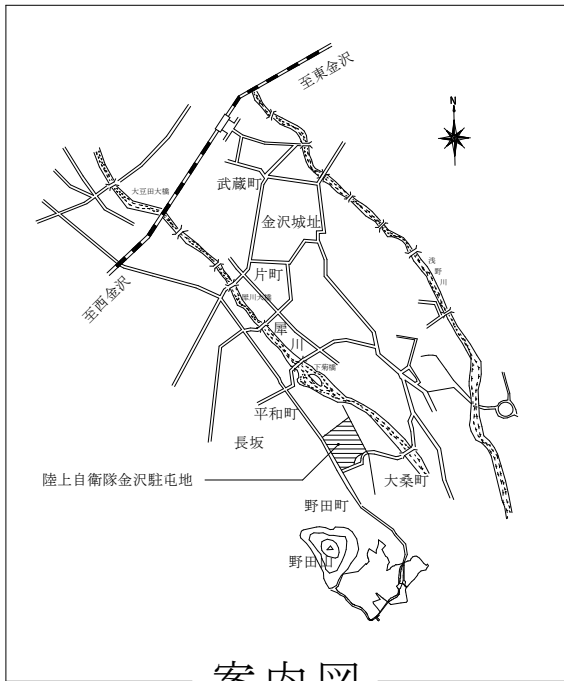
- (1) ろ過装置の撤去、据付及び運搬に必要な機材（フォークリフト等）は、請負者が準備すること。
- (2) ろ過装置本体は組み立てられた状態となっているため、設置場所への搬入に際して、新設ろ過装置の分解・組み立て、既設設備の取り外し・復旧等が必要な場合は、請負者にて負担にて実施すること。
- (3) 各機器取替に当たり、既設配管に取り合いよく接続するものとする。その際、配管新設・加工及び架台の加工が必要な場合は、請負者の負担で実施すること。
- (4) 新設制御盤と各機器との接続はメーカー仕様とし、既設設備との整合で回路、配線の追加等が必要な場合は請負者の負担にて実施すること。
- (5) 使用材料については、使用材料承認願を提出し監督官の承認を受けること。記載がない事項については、標準仕様書、J I S規格及び各種協会規格に準ずること。
- (6) 作業に際しての断水期間は必要最低限とし、事前に監督官と調整すること。
- (7) 設置完了後は試運転調整を実施し、正常に運転ができることを確認すること。

7 提出書類

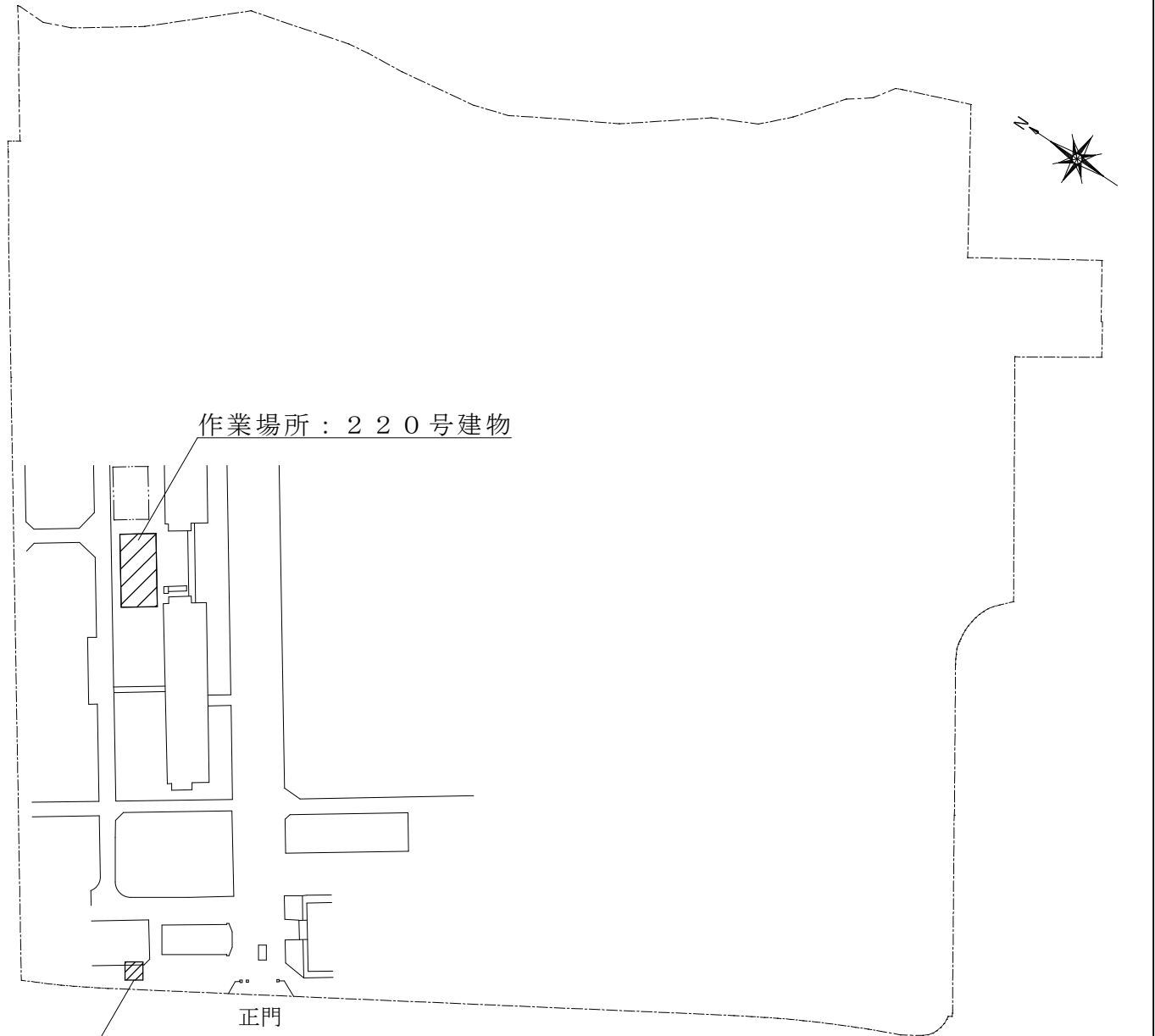
- (1) 工程表 . . . . . 1部（契約締結後速やかに）
- (2) 現場代理人等指名・変更通知書 . . . . . 1部（           "           ）
- (3) 着手届 . . . . . 1部（           "           ）
- (4) 完成通知書、引渡書 . . . . . 1部（完了後、速やかに）
- (5) 材料搬入報告書 . . . . . 1部（           "           ）
- (6) 作業日誌、作業写真 . . . . . 1部（           "           ）
- (7) 発生材引継書 . . . . . 1部（           "           ）
- (8) 施工体制台帳（下請業者を用いる場合） . . . . . 1部（契約締結後速やかに）
- (9) 使用材料承認願 . . . . . 1部（使用材料発注前に速やかに）
- (10) その他監督官に指示された書類

8 検 査

本作業は、検査官の完了検査合格をもって完了とする。手直しが生じた場合は、手直し完了後検査官の再検査を実施し検査合格をもって完了とする。



案内図

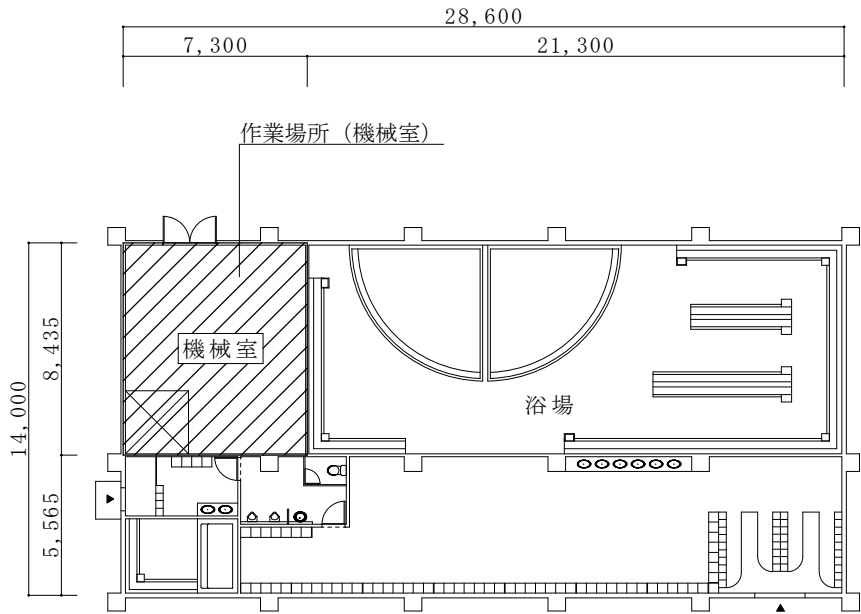


作業場所：220号建物

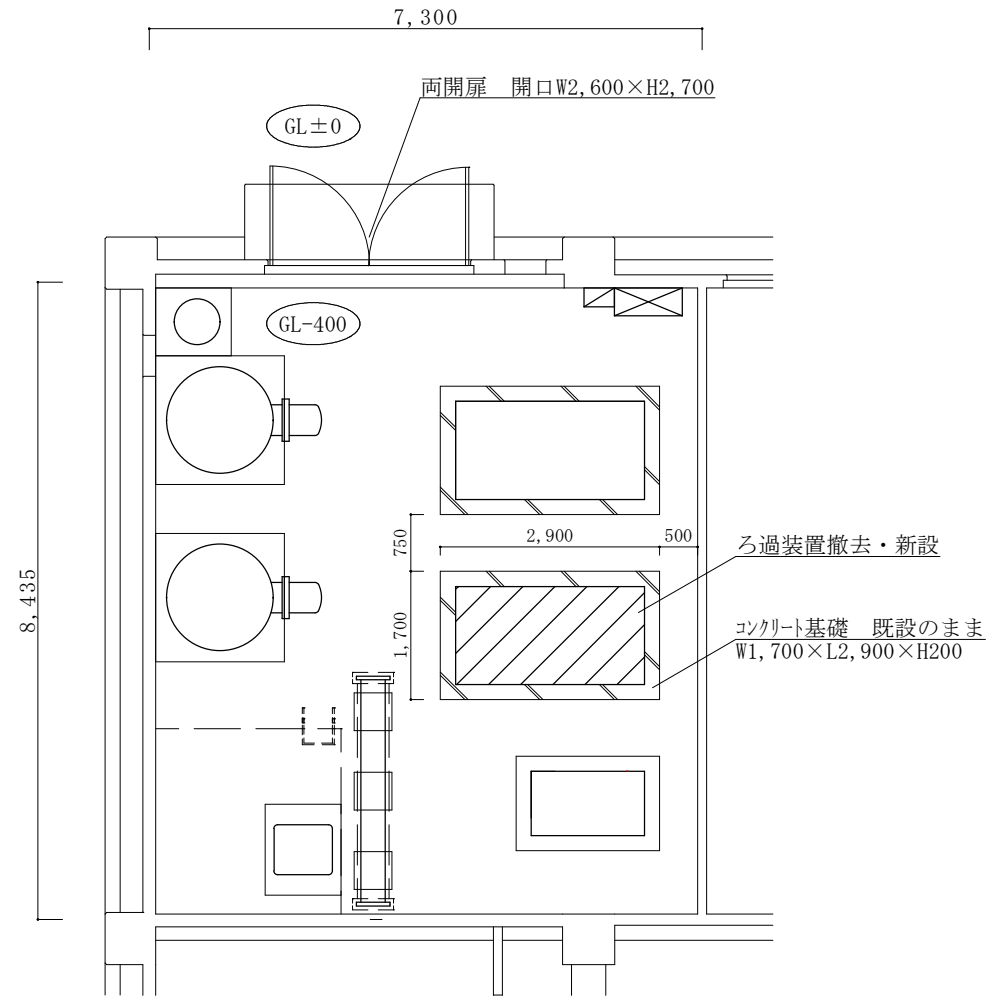
正門

官給品ろ過装置 保管場所

工事名称	浴槽水ろ過装置取替役務		
図面名称	案内図・配置図	縮尺	図示
陸上自衛隊金沢駐屯地業務隊		図面番号	4 / 9

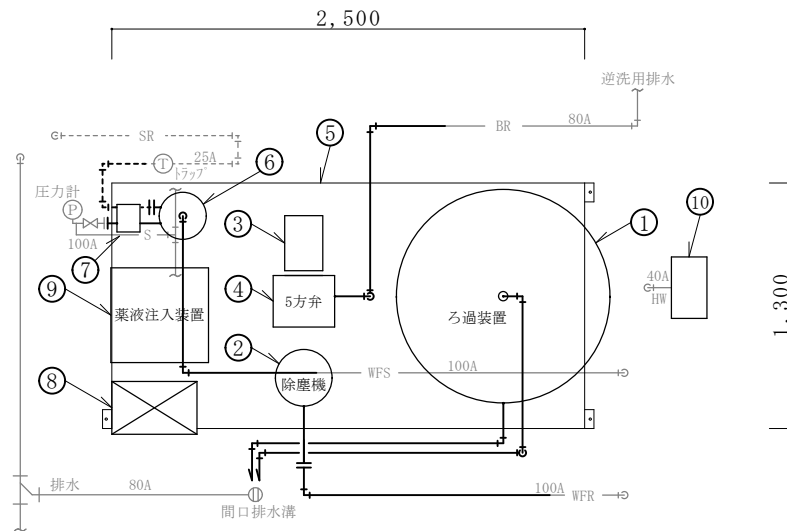


220号建物平面図 1/300



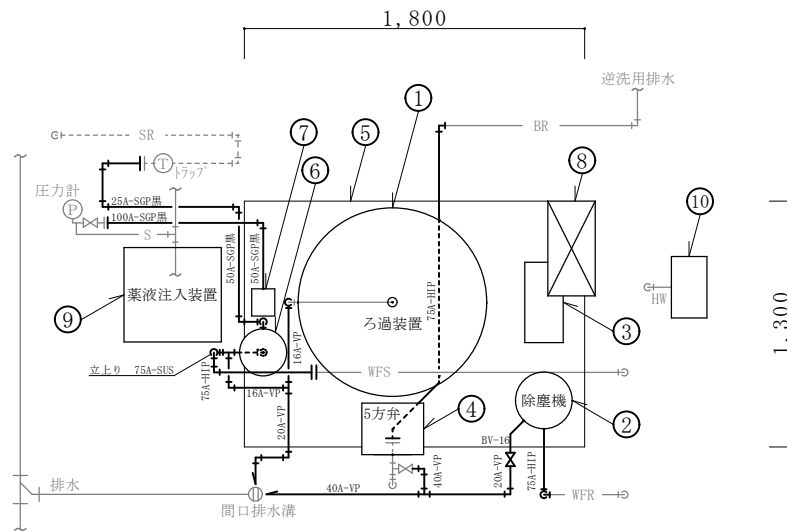
機械室平面図 1/100

工事名称	浴槽水ろ過装置取替役務		
図面名称	平面図	縮尺	図示
陸上自衛隊金沢駐屯地業務隊		図面番号	5 / 9



※図中の太線の配管類は撤去する

既設ろ過装置 平面図



※図中の太線の配管類は新設する

新設ろ過装置 平面標準図

凡例（既設配管）

- WFS — : 浴槽水往
- WFR — : 浴槽水還
- HW — : 浴槽補給水
- LS — : 浴槽水位検出用配管
- BR — : 逆洗用排水
- S — : 蒸気往
- SR ---- : 蒸気還

撤去主要機器一覧

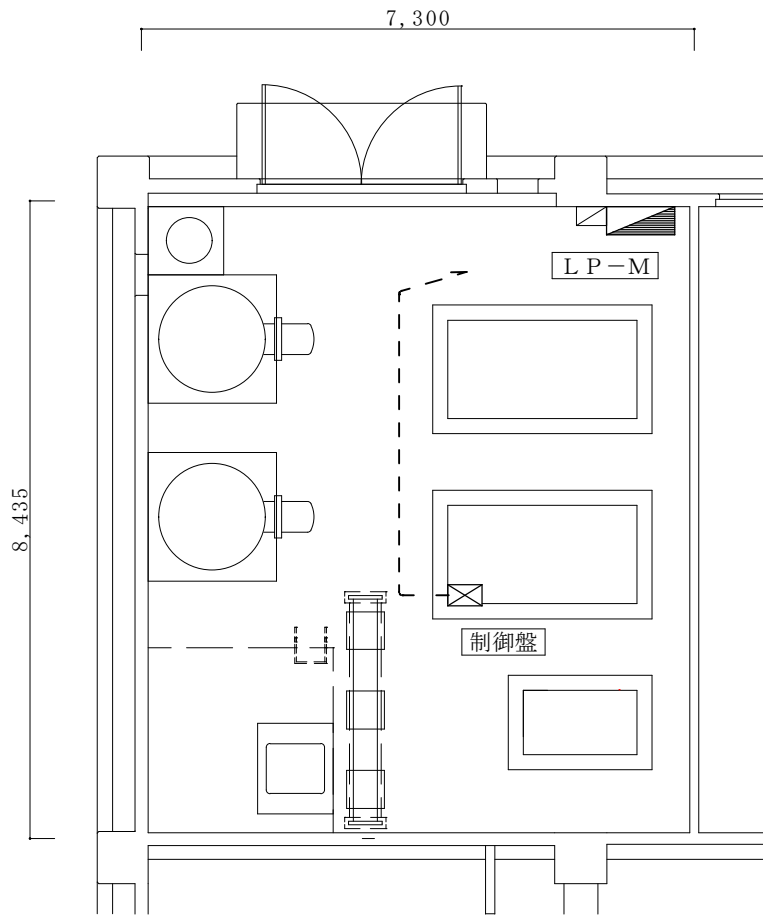
No.	品名	規格	数量
①	ろ過装置	32m <sup>3</sup> 型 5D-SR1100	1台
②	除塵機		1台
③	ろ過ポンプ		1台
④	逆洗切替弁	電動五方弁	1個
⑤	共通ベース		1基
⑥	熱交換器	HCL-125-05	1個
⑦	温度調整弁	AE1BR201TFT-080-ST	1個
⑧	制御盤		1台
⑨	薬液注入装置	NTS-051, NSC01-PALC-20	1台
⑩	適温浴槽補給水ユニット	適温水ユニット F2F-40×40UF	1個
⑪	ろ過材	シリカサンド、支持砂利	1式

新設主要機器一覧

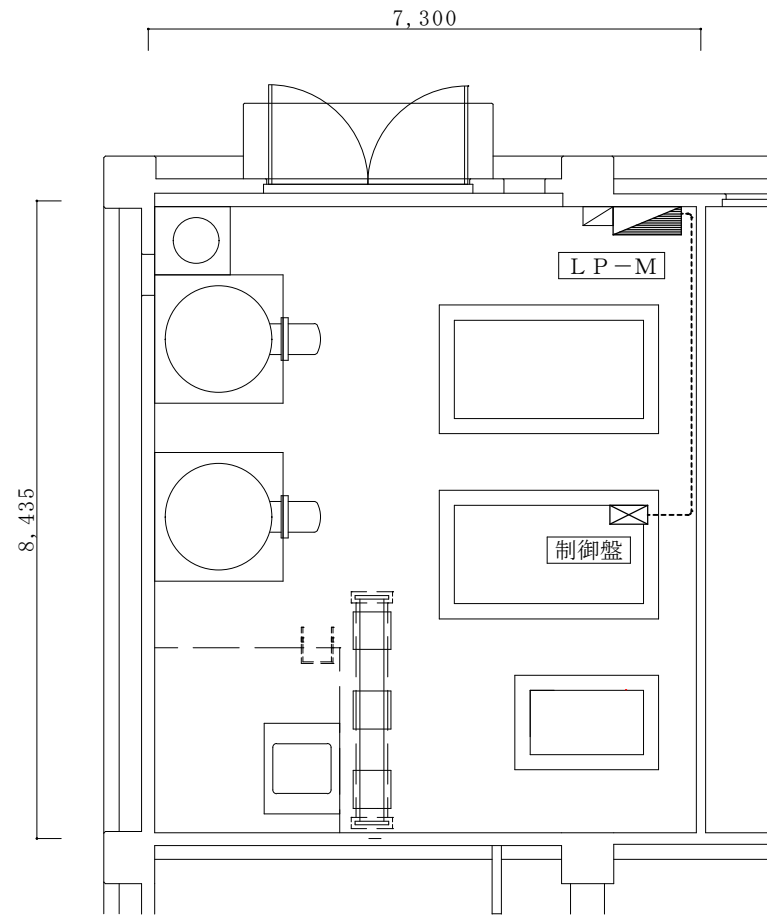
No.	品名	数量
①	ろ過装置	1台
②	除塵機	1台
③	ろ過ポンプ	1台
④	逆洗切替弁	1個
⑤	共通ベース	1基
⑥	熱交換器	1個
⑦	温度調整弁	1個
⑧	制御盤	1台
⑨	薬液注入装置	1台
⑩	適温浴槽補給水ユニット	1個
⑪	ろ過材	1式

※ 各機器取替にあたり、既設配管に取り合いよく接続するものとする。既設設備との取り合い、技術的に配管新設・加工、架台の加工及び制御盤への回路追加が必要な場合は、臨機応変に施工すること。

工事名称	浴槽水ろ過装置取替役務		
図面名称	ろ過装置配管図	縮尺	1/40
	陸上自衛隊金沢駐屯地業務隊	図面番号	6 / 9



既設動力配線図



新設動力配線標準図

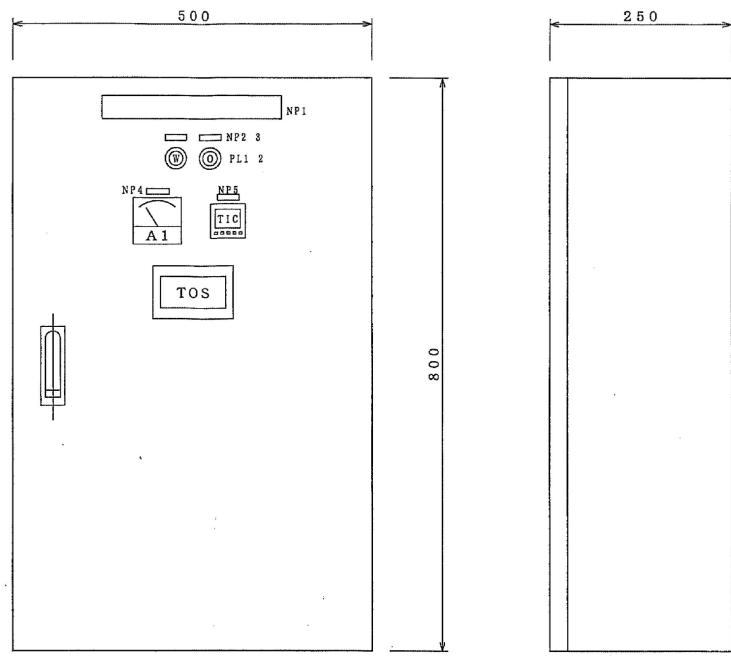
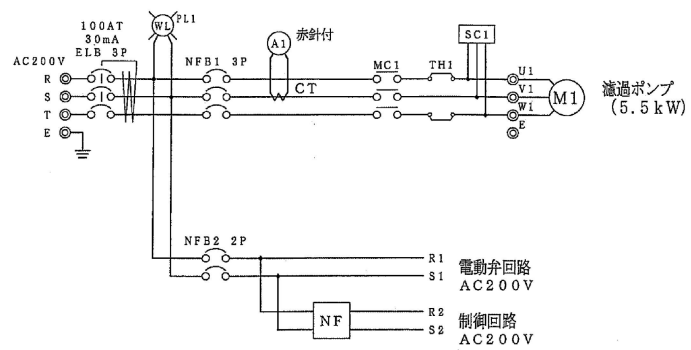
凡例

--- : 床隠ぺい配線

----- : 露出配線

配管・配線	数量	内容	負荷名称
EM-IE1.6×4本 EM-IE2sq×2本	8.5m	撤去	ろ過装置 (3φ200V)
EM-IE1.6×4本 (E19) EM-IE2sq×2本 (E19)	8.4m	新設	

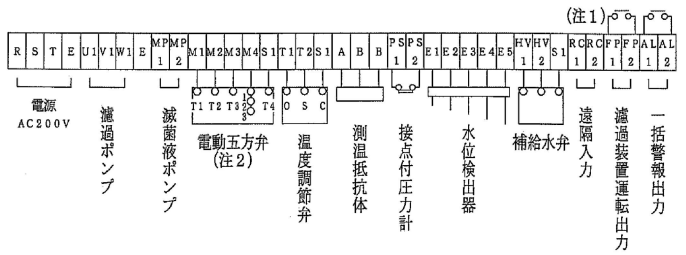
工事名称	浴槽水ろ過装置取替役務		
図面名称	動力配線図	縮尺	1/100
陸上自衛隊金沢駐屯地業務隊		図面番号	7/9



仕様	水切防水防塵構造 板厚 1.6mm
塗装色	NDS Z8201の2703 (灰色)
ハンドル	平型鍵付

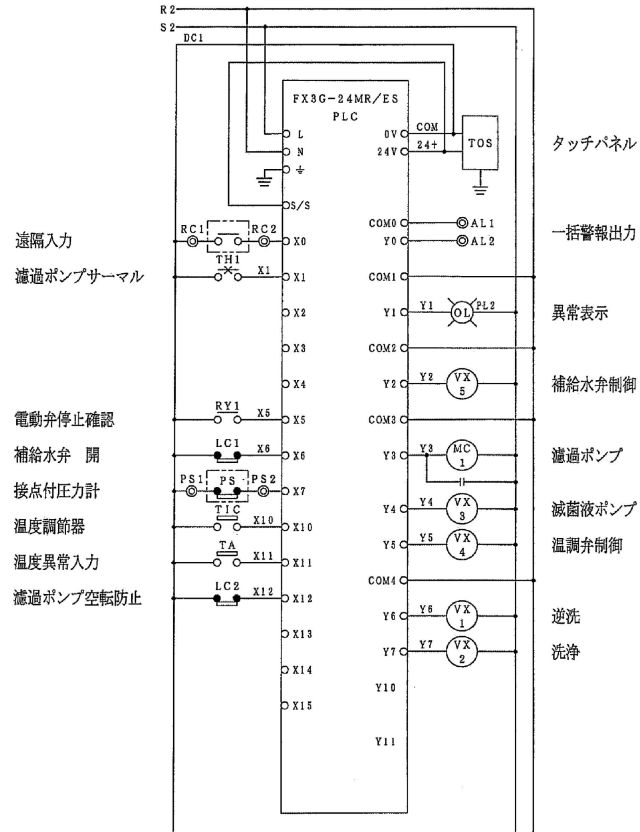
銘板表

NP1	濾過装置制御盤
2	電源
3	異常
4	濾過ポンプ
5	温度調節器



(注1) 出荷時はRC1-RC2を短絡のこと。  
(注2) 五方弁側のリミット端子を短絡のこと。

工事名称	浴槽水ろ過装置取替役務		
図面名称	新設 制御盤図	縮尺	-
陸上自衛隊金沢駐屯地業務隊		図面番号	8 / 9



遠隔入力  
濾過ポンプサーマル

電動弁停止確認  
補給水弁 開  
接点付圧力計  
温度調節器  
温度異常入力  
濾過ポンプ空転防止

タッチパネル

一括警報出力

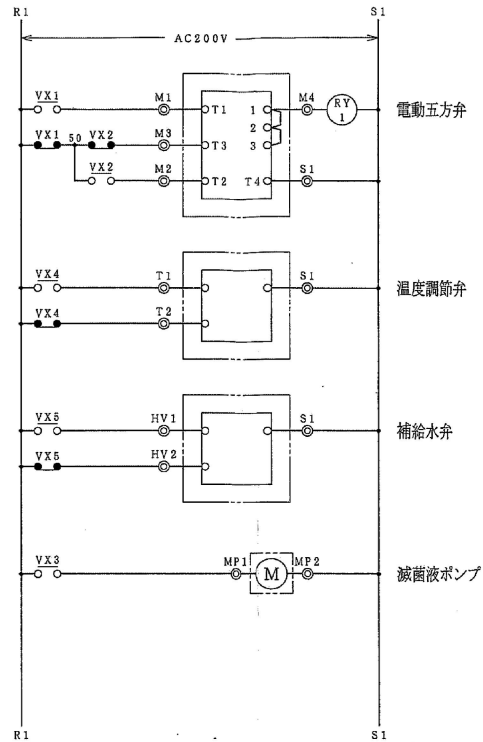
異常表示

補給水弁制御

濾過ポンプ

滅菌液ポンプ  
温調弁制御

逆洗  
洗浄

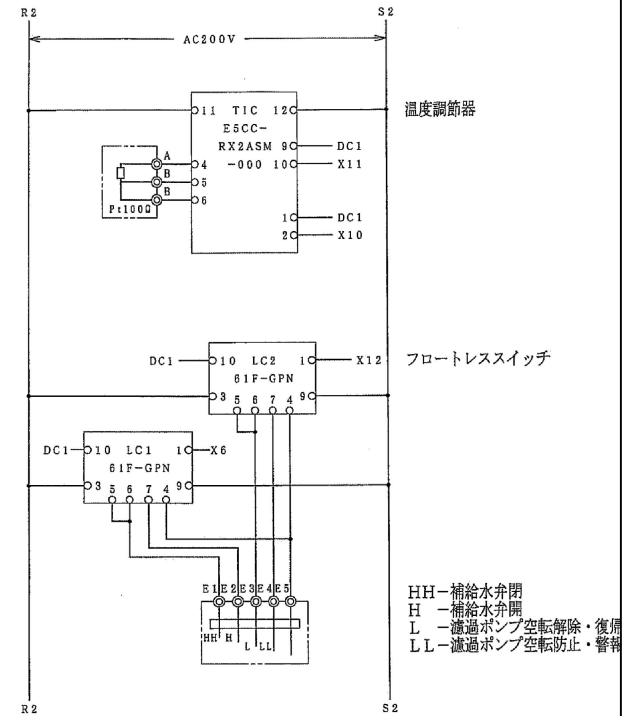


電動五方弁

温度調節弁

補給水弁

滅菌液ポンプ



温度調節器

フロートレススイッチ

HH-補給水弁閉  
H - 補給水弁開  
L - 濾過ポンプ空転解除・復帰  
LL-濾過ポンプ空転防止・警報

FP1 MC1 FP2  
濾過装置運転出力

工事名称	浴槽水ろ過装置取替役務		
図面名称	新設 制御盤図	縮尺	-
陸上自衛隊金沢駐屯地業務隊		図面番号	9 / 9

# 入 札 書

分任契約担当官  
陸上自衛隊金沢駐屯地  
第336会計隊長 山崎 誠 殿

入札金額（税抜き） ¥ \_\_\_\_\_

件 名 : 浴槽水ろ過装置取替役務

令和8年2月27日

住 所

社 名

代表者氏名

印

担当者氏名

連 絡 先

※押印を省略する場合は押印に代えて、責任者及び担当者氏名及び連絡先を記入してください。

入札公告に対して「入札及び契約心得」及び「標準契約書等」の契約条項等を承諾のうえ入札いたします。

当社（私（個人の場合）、当団体（団体の場合））は、暴力団排除に関する誓約事項について誓約いたします。

