

公 告

分任契約担当官
陸上自衛隊福知山駐屯地
第349会計隊長 塩津 幸孝

以下のとおり一般競争入札を実施するので、「入札及び契約心得」及び「契約条項」を承知のうえ参加されたい。

1 入札事項

契約実施計画番号		調 達 要 求 番 号		物 品 番 号		仕 様 書 番 号	
5QFX1KK0170A		5RU01AK0206 0001					
品名 または 件名							
福知山（7）74号建物他空調機取替							
部品番号 または 規格							
仕様書のとおり							
使用器材名							
数 量	単 位	銘 柄	使 用 期 限 等	グ ル ー プ	指 定	検 査	包 装
1.00	ST						
納地または工事場所				引 渡 場 所			
福知山駐業							
搬 入 場 所				納 期 ま た は 工 期			
営繕班 荷川取事務官（546）				令和8年3月31日（火）			

2 競争参加資格

次のいずれかであること
全省庁統一資格の「役務の提供等」に係る等級がA、B、C、D等級であること
ただし、細部は注意事項による。

3 契約条項を示す場所

第349会計隊事務室

4 説明会及び入札執行の日時場所

説明会日時場所：実施しない。
入札日時場所：令和8年2月20日（金）10時30分 駐屯地厚生センター2F図書室

5 保証金

入札保証金：免除 契約保証金：免除

6 落札決定方式及び契約方式

落札決定方式：総品目総額 契約方式：一般競争

7 注意事項

別紙のとおり

1 競争に参加する者に必要な資格に関する事項

- (1) **令和7・8・9年度全省庁統一競争参加資格、近畿地域において「役務の提供」D等級以上の資格を有するもの。**
- (2) 予算決算及び会計令第70条の規定に該当しない者であること。なお、未成年者、被補佐人又は被補助人であって、契約締結のために必要な同意を得ているものは、同条中、特別の理由がある場合に該当する。
- (3) 予算決算及び会計令第71条の規定に該当しない者であること。
- (4) 契約担当官等から指名停止の措置を受けている期間中の者でないこと。
- (5) 都道府県警察から暴力団関係業者として防衛省が発注する工事等から排除するよう要請があり、当該状態が継続している有資格業者については、競争参加を認めない。
- (6) 入札後、契約を締結するまでの間に、都道府県警察から暴力団関係業者として防衛省が発注する工事等から排除するよう要請があり、当該状態が継続している有資格業者とは契約を行わない。
- (7) 入札者心得に定める「暴力団排除に関する誓約事項」に基づく誓約を行わない者の競争参加を認めない。
- (8) 防衛省大臣官房衛生監、防衛政策局長、防衛装備庁長官又は陸上幕僚長から「装備品等及び役務の調達に係る指名停止等の要領」に基づく指名停止の措置を受けている期間中の者でないこと。
- (9) 前号により現に指名停止を受けている者と資本関係又は人的関係のある者であって、当該者と同種の物品の売買又は製造若しくは役務請負について防衛省と契約を行おうとする者でないこと。
- (10) 原則、現に指名停止を受けている者の下請負については認めない。ただし、真にやむを得ない事由を該当する省指名停止権者が認めた場合には、この限りでない。

2 契約条項

適用する契約条項は、駐屯地用標準契約の役務請負契約条項、談合等の不正防止に関する特約条項、暴力団排除に関する特約条項とする。

3 契約条項を示す場所

陸上自衛隊福知山駐屯地 第349会計隊 契約班
ホームページ <https://www.mod.go.jp/gsdf/mae/mafin/>

4 競争入札執行の場所及び日時

- (1) 場 所
陸上自衛隊福知山駐屯地 駐屯地厚生センター2F図書室
- (2) 日 時
令和8年2月20日（金）10時30分

5 保証金等

- (1) 入札保証金及び契約保証金
免 除
- (2) 違約金
落札者が「入札及び契約心得」に従って契約の締結手続きをしない場合には、落札者が契約締結に応じないものとみなし、落札価格の100分の5に相当する金額を違約金として徴収し、契約者が契約を履行しない場合は、契約金額の100分の10以上の金額を違約金として徴収する。

6 説明会

実施しない

7 入札方法

落札決定に当たっては、入札書に記載された金額に当該金額の10%に相当する額を加算した金額（当該金額に1円未満の端数があるときは、その端数を切り捨てるものとします。）をもって落札価格とするので、入札者は消費税、地方消費税の課税事業者、免税事業者であることに拘わらず入札書に見積もった金額の110分の100を記載してください。

8 落札決定方法

総品目総額決定

予定価格の範囲内で最低の価格をもって申込をした者を落札者とします。なお、落札者となるべき同価の入札をした者が2名以上ある場合は、くじ引きにより落札者を決定します。

9 契約書の作成

契約書を作成します。契約書記載事項の細部については、落札決定後落札者に説明します。

10 入札の無効

- (1) 第1項に示す競争に参加する者に必要な資格のない者が行った入札
- (2) 入札に関する条項に違反した入札
- (3) 入札金額、入札者氏名及び押印が判明し難い入札
- (4) 入札者等が実施した「暴力団排除に関する誓約事項」に基づく誓約に虚偽があった場合の入札

11 その他

- (1) 電報・電話・FAXによる入札は、認めません。
- (2) 入札に参加を希望する者は、入札までに資格審査結果通知書の写しを提出してください。(FAX可)
- (3) 代表者以外での入札については、入札までに委任状を提出してください。
- (4) 同等品判定依頼書については、**入札期日3日前(土日祝日を除く)**までに申請されたものを有効とします。
- (5) 郵便による入札については、**入札期日前日17時必着分まで**を有効とします。なお、事前に郵便入札の申し出を第349会計隊契約班まで行うとともに便着の確認を必ずお願いします。また、入札金額が同額による場合は当該入札に関係の無い職員によりくじ引きを実施し、再度の入札となった場合は別途連絡します。
- (6) 市価調査等依頼の場合はご協力をお願いします。
- (7) 入札に参加を希望する者は、「入札及び契約心得」及び「契約条項」の内容について承知のうえ、参加してください。なお、入札及び契約に関する詳細(入札心得等)は下記案内のホームページ又は陸上自衛隊福知山駐屯地第349会計隊 契約班窓口にて閲覧してください。
- (8) 本公告は、陸上自衛隊中部方面隊会計隊ホームページ<https://www.mod.go.jp/gsdf/mae/mafin/>にも掲載しています。
- (9) 問い合わせ及び連絡先

ア 入札及び契約に関する事項

〒620-8502 京都府福知山市字天田無番地

陸上自衛隊福知山駐屯地 第349会計隊 契約班 担当：山下

TEL 0773-22-4141 (内線 347)

FAX 0773-22-9549

Mail ma349fin-ma@inet.gsdf.mod.go.jp

イ 仕様書及び現場確認に関する事項

陸上自衛隊福知山駐屯地 業務隊 管理科 担当：荷川取

TEL 0773-22-4141 (内線 546)

福知山（7）74号建物他空調機取替

陸上自衛隊福知山駐屯地業務隊管理科営繕班

業務隊長	管理科長	営繕班長	電気係長	施設管理			作成者

工 事 仕 様 書

- 1 工事件名：福知山（7）74号建物他空調機取替
- 2 工事工期：契約締結日～令和8年3月31日（火）
（実施時期：令和8年3月中旬～3月下旬）
- 3 工事場所：京都府福知山市宇字天田無番地（陸上自衛隊福知山駐屯地）
- 4 工事概要

工 種	項 目	数 量	単 位	備 考	
建築工事	養生・清掃・後片付け	30	㎡		
	内部仕上足場	30	㎡		
電気設備工事	配管工事 防火区画貫通処理 φ75程度 空隙補修のみ	3	箇所		
	配線工事 600V絶縁ケーブル EM-EEF2.0mm-3C 室内外機接続線	31.2	m		
	撤去工事 600V絶縁ケーブル EM-EEF2.0mm-3C 室内外機接続線	31.2	m		
機械設備工事	配管工事	硬質ポリ塩化ビニル管 VP20A ドレン	22.3	m	
		冷媒用断熱材被覆銅管 φ6.35	31.2	m	
		冷媒用断熱材被覆銅管 φ9.52	13.7	m	
		冷媒用断熱材被覆銅管 φ12.7	17.5	m	
	機器搬入	トラックレン程度	0.164	t	
	総合調整	配管調整 冷媒管	31.2	m	
		機器調整 空気調和機	3	台	
	空気調和設備工事	パッケージ型空気調和機	3	台	官給品支給
		室外機固定	3	台	
		真空引き	3	台	
撤去工事	配管類撤去 VP20A	31.2	m		
	配管類撤去 冷媒管	31.2	m		
	室外機撤去	3	台		
	室内機撤去	3	台		
その他	高所作業車（20m）	1	台		

5 一般事項

- (1) 本仕様書は、「福知山（7）74号建物空調機取替」に摘要する。
- (2) 本役務は、本仕様書及び図面によるほか、次に挙げる標準仕様書及び監督官の指示により施工するものとし、特に記載、指示がなくとも技術的に当然なすべきことは契約相手方の負担により、確実に実施すること。
- (3) 役務は、全て丁寧かつ確実に実施すること。
- (4) 図面に記載なき材料及び工法等は標準仕様書によるほか、使用する材料等の仕様による。
- (5) 駐屯地規定により、喫煙は特定の場所で行い、施工中及び歩行しながらの喫煙を禁止する。また役務場所以外の立ち入りを禁止する。
役務の都合上やむを得ず立ち入る場合は、監督官と協議し部隊側立会いのもとで立ち入ること。
- (6) 役務時間は午前8時15分から午後5時までとし、時間外・土曜日・日曜日及び祝日等に役務を実施する場合は、事前に監督官に届出て指示に従い実施すること。
- (7) 駐屯地からの電気・給水は使用しないものとする。ただし、駐屯地より使用する場合は事前に監督官に申し出て所要の手続き後、使用料金は官側の算定に基づき請負業者が支払うこと。
- (8) 請負業者は、役務実施に先立ち、監督官と協議のうえ役務工程表を作成し、監督官に提出することとし、了解を得たのち役務を実施すること。
- (9) 役務に際し、関係各官公署等への届出等が必要である場合については請負業者の責任において迅速に処理すること。
- (10) 役務に際し、製作図・承認図・図面及び見本等が必要であると考えられる場合、もしくは監督官から指示があった場合については速やかに監督官に提出し、了解を得ること。

- (11) 請負業者は、役務の主要な段階及び監督官の指示する場所において写真撮影を実施すること。
項目は、着工前・実施中・見隠れ部分・完成・使用材料及び監督官の指示箇所とし、作業完了後速やかにA4判アルバムに整理のうえ提出すること。
- (12) 役務は請負業者の責任施工とし、実施に際し破損した部分については監督官へ報告のうえ、指示に従い速やかに復旧すること。
- (13) 着手に先立ち、事前に現地を確認すること。また、本役務は、図面より現地の取合いを優先する。
- (14) 現場の納まりや取合わせ等により、材料の寸法や取付位置または取付工法を変更する場合は、監督官の指示を受けて行うこと。
また、これにより数量を多少増減する等の軽微な変更が生じた場合においては、請負金額の変更及び納期の延長はしないものとする。
- (15) 役務に際し、新設または既設部分への補強及び養生等が必要と思われる箇所については、適切に処置を施すこと。
- (16) 役務中の安全管理には十分留意し、必要に応じて保安灯等の危険防止のための措置を講ずるものとする。
- (17) 発生材（金属類で売却可能品）については、監督官の指示する場所に集積し、種類別に整理し、発生材調書と共に官側に引継ぐものとする。
なお、その他の発生材については、請負業者の責任において場外処分することとする。この際、廃棄物の処理及び清掃に関する法律等に基づき適正に処理し、マニフェストの写し（A、E票）を提出すること。
- (18) 本役務の提出書類は下記のとおりとし、期限までに必ず提出すること。
ア 内訳明細書（契約後速やかに）
イ 工程表（契約後速やかに）
ウ 現場代理人等通知書（契約後速やかに）
エ 現場代理人経歴書（契約後速やかに）
オ 下請負者通知書（契約後速やかに）
カ 打合せ簿（その都度）
キ 着手届（役務着工時）
ク 材料等承認願（その都度）
ケ 材料搬入報告書（その都度）
コ 完成通知書（役務竣工時）
サ 出荷証明書（その都度）
シ 写真（役務竣工後速やかに）
ス 発生材調書（役務竣工後速やかに）
- (19) 本役務の完成検査は、役務完了後、検査官が本仕様書に基づき検査を実施し合格をもって完了とする。その際、手直しが生じた場合速やかに手直しを実施し、再度検査を実施し合格をもって完了とする。
- (20) その他不明な事項等はその都度監督官と協議すること。

件 名	福知山（7）74号建物他空調機取替	縮 尺	—
種 別	仕様書①	図面番号	1 / 5
陸上自衛隊福知山駐屯地業務隊管理科			

6 特記事項

- (1) 本仕様書及び図面記載数量及び寸法は、標準数量及び寸法につき施工に際して細部を現地確認し各作業を実施すること。
- (2) 本役務に使用する主要材料・規格等については、公共建築工事標準仕様書の各該当する項目によるほか下表のとおり及び同等品以上とし、事前に承認図を提出とする。また、下表に示さないその他の材料については監官の承認を得たのち使用すること。

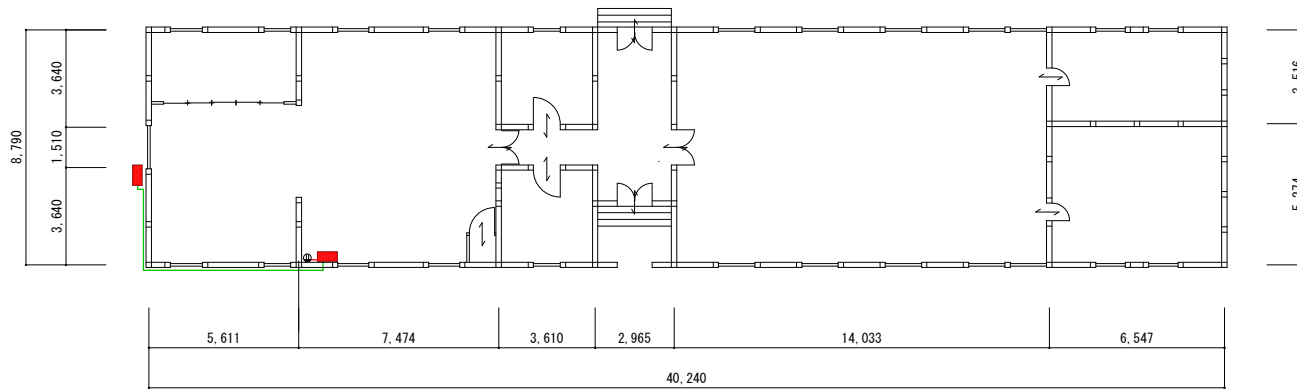
工種	材料名	メーカー・規格等	備考
電気設備工事	600V絶縁ケーブル	EM-EEF2.0mm ² -3C	JIS C 3605
	硬質ポリ塩化ビニル管	VP20A	JIS K 6741
機械設備工事	冷媒用断熱材被覆銅管	シングルコイル φ6.35 φ9.52 φ12.7	JCDA 0009
	スリムダクト	因幡電工 スリムダクトSD SD-100 同等品以上	

- (3) 本役務にて支給する官給品については下記のとおりとする。

工種	材料名	メーカー・規格等	備考
機械設備工事	天吊式空調機	室内機：日立 RPC-GP50KA	1 1 8号建物
		室外機：日立 RAS-GP45RSH3	1 2 3号建物
	壁掛け空調機	室内機：日立 RAS-XJ2826S	7 4号建物
		室外機：日立 RAC-RK2826S	

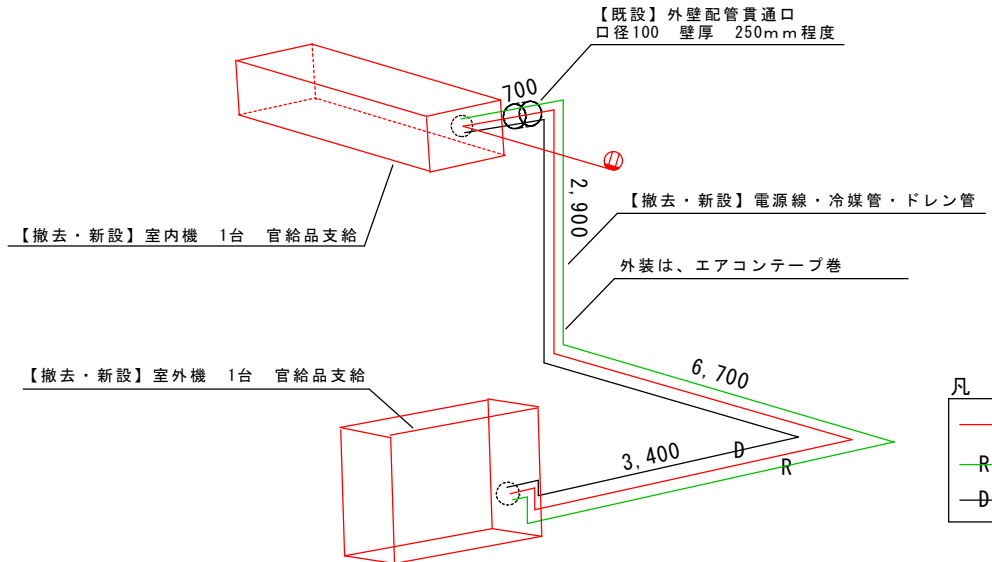
- (3) 建築工事に係るその他特記事項は下記のとおりとする。
- ア 室内の養生については、床部の他機やベッド等を汚損しないよう必要な養生を行うこと。
- (4) 電気設備工事に係るその他特記事項は下記のとおりとする。
- ア ケーブル類の屋外取り出しは、既設壁貫通口を利用すること。
- イ 防火区画貫通処理は標準図のとおりとするも、国交省が別に認める材料を用いて処理することができる。
- ウ スリムダクト端末部は異物が侵入しないよう空隙部にパテ埋めを行うこと。
- エ 数量表及び図面に示すケーブルの長さは標準とし、施工前には必ず現地採寸を実施し、必要な材料・数量の確認を行うこと。
- オ 電気工事終了後、監督官及び電気主任技術者立会のもと通電確認・絶縁試験等を行い設備が異常なく使用できることを確認するとともに、試験結果報告書を提出すること。
- (5) 機械設備工事に係るその他特記事項は下記のとおりとする。
- ア 空調室外機は、既設鋼製架台への取付を行うこと。
- イ 空調機及び配線・配管類の設置場所は標準であり、既設物が支障となり設置できない場合は、設置位置を変更し対応すること。その際必要な材料については請負業者の負担とする。
- ウ 空調機設置後、真空引き及び必要に応じて冷媒ガスの追加充填を行うこと。
- エ スリムダクト端部は、雨水が浸入しないよう空隙部にシーリングを行うこと。
- オ 空調機用ドレン管は、硬質ポリ塩化ビニル管（VP）を基準とするがメーカーが別途示す配管を使用してもよい。
- カ 冷媒配管は、保温被覆付ヘアコイルを標準とする。
- キ 冷媒管・ドレン管・接続線を収容するスリムダクトは、外壁に脱落の無いよう強固に固定すること。
- ク 転倒防止対策として、室外機と外壁を金属製ワイヤーにて固定するなどの処置を行うこと。
- ケ 高所作業については、高所作業車を使用するものとする。
- ※118号建物空調機が該当する。

件名	福知山（7）74号建物他空調機取替	縮尺	—
種別	仕様書②	図面番号	2 / 5
陸上自衛隊福知山駐屯地業務隊管理科			



74号建物 平面図 S = 1/200

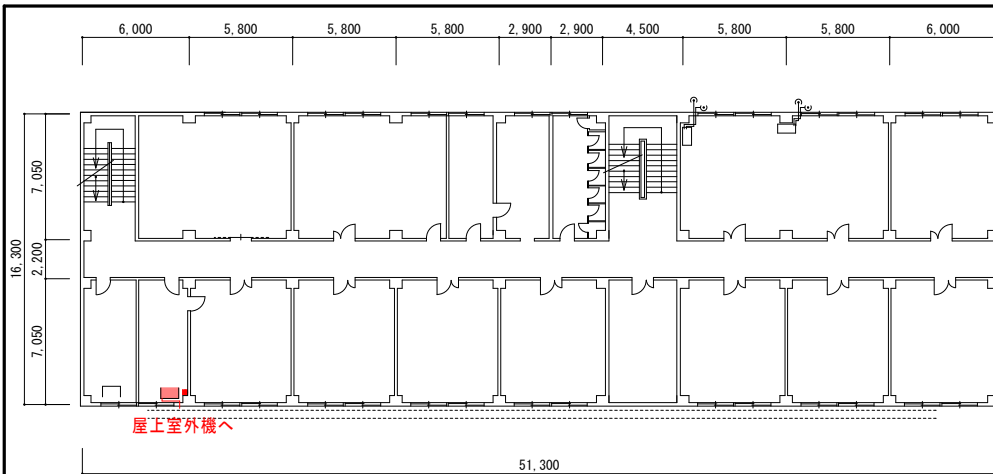
	撤去	数量	新設	数量
室内機	RAS-4055DV(東芝)	1台	RAS-XJ2826S(官給品支給)	1台
室外機	RAS-4055ADV(東芝)	1台	RAC-RK2826S(官給品支給)	1台
電源線	EM-EEFφ2.0mm-3C	13.7m	EM-EEFφ2.0mm-3C	13.7m
冷媒管	液側φ6.35、ガス側φ9.52	13.7m	液側φ6.35、ガス側φ9.52	13.7m
ドレン管	VP20A	13.7m	VP20A	13.7m
外装(室外)	エアコンテーブ巻	13.7m	エアコンテーブ巻	13.7m



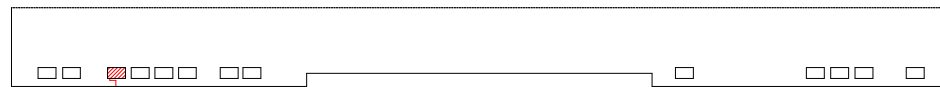
凡例

—	電源線
—R—	冷媒管
—D—	ドレン管

工事名	福知山(7)74号建物他空調機取替	図面番号	3/5
図名	74号建物施工図	縮尺	図示
陸上自衛隊福知山駐屯地業務隊管理科営繕班			



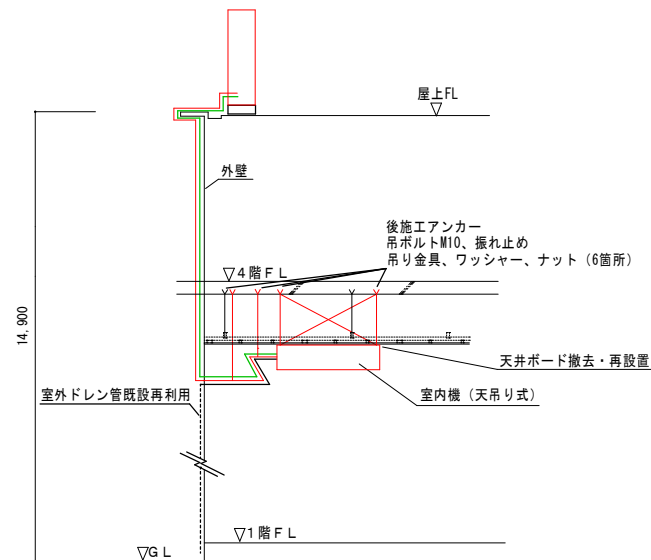
118号建物 3階平面図 S = 1/300



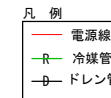
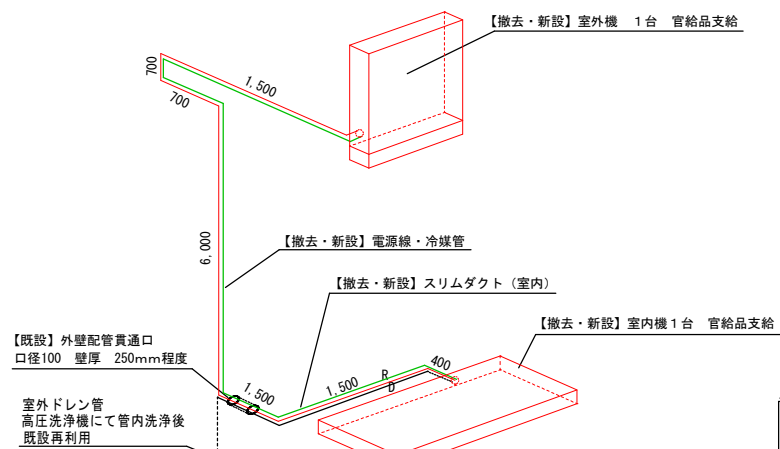
3階から

118号建物 屋上平面図 S = N/S

	撤去	数量	新設	数量
室内機	ダイキン FHP50AC	1台	RPC-GP50KA (官給品支給)	1台
室外機	ダイキン RYP50AAT	1台	RAS-GP45RSH3 (官給品支給)	1台
電源線	EM-EEF2.0mm-3C	12.3m	EM-EEF2.0mm-3C	12.3m
冷媒管	液側φ6.35 ガス側φ12.7	12.3m	液側φ6.35 ガス側φ12.7	12.3m
ドレン管	室内のみ : VP20A	3.4m	室内のみ : VP20A	3.4m
外装 (室内外)	スリムダクト	12.3m	スリムダクト	12.3m



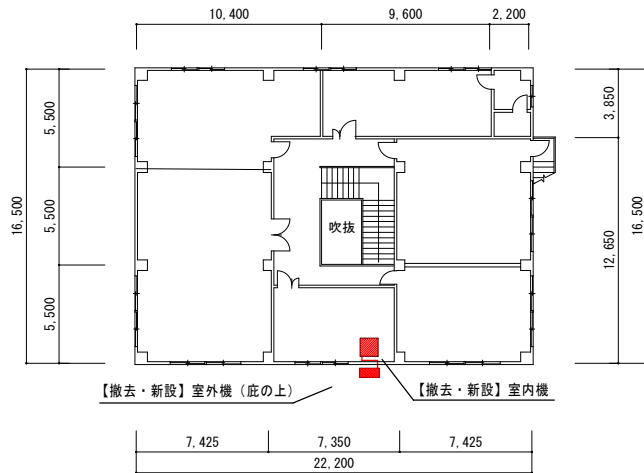
断面図 S = N/S



スプール図 S = NS

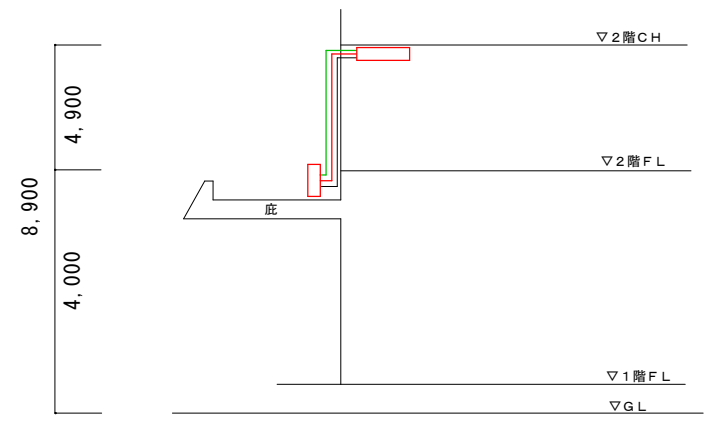
工事名	福知山(7)74号建物他空調機取替	図面番号	4/5
図名	118号建物施工図(3階)	縮尺	図示

陸上自衛隊福知山駐屯地業務隊管理科管轄班



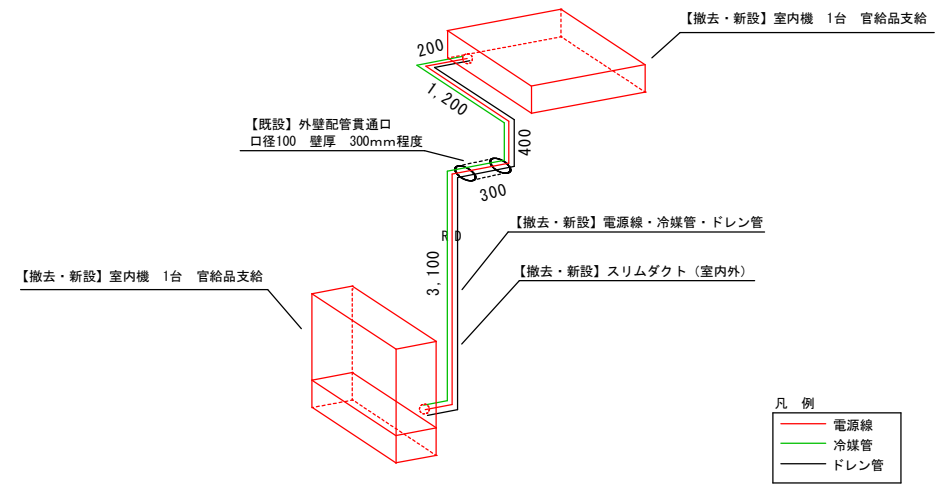
【撤去・新設】室外機（庇の上） 【撤去・新設】室内機

1 2 3号建物 2階平面図 S=1/300



断面図 S = N / S

	撤去	数量	新設	数量
室内機	PC-RP50GA (三菱)	1台	RPC-GP50KA (官給品支給)	1台
室外機	PUZ-RP50HA (三菱)	1台	RAS-GP45RSH3 (官給品支給)	1台
電源線	EM-EEF φ 2.0mm-3C	5.2m	EM-EEF φ 2.0mm-3C	5.2m
冷媒管	液側 φ 6.35、ガス側 φ 12.70	5.2m	液側 φ 6.35、ガス側 φ 12.70	5.2m
ドレン管	VP20A	5.2m	VP20A	5.2m
外装 (室内外)	スリムダクト	5.2m	スリムダクト	5.2m



スプール図 S = N / S

工事名	福知山(7)74号建物他空調機取替	図面番号	5/5
図名	123号建物施工図	縮尺	図示
陸上自衛隊福知山駐屯地業務隊管理科営繕班			

市価調査書

分任契約担当官
陸上自衛隊福知山駐屯地
第349会計隊長 塩津 幸孝 殿

お問い合わせの際は
0773-22-4141 (内線347)
担当 山下までお願いします。

¥

(消費税を含まない)

総品目総額決定

1. 履行期限: 令和 8 年 3 月 31 日
2. 履行場所: 京都府福知山市字天田無番地 (陸上自衛隊福知山駐屯地)
3. 市価調査書期限: 令和 8 年 2 月 18 日

住 所

令和 年 月 日

商号又は名称

代表者氏名

担当者氏名

担当者電話番号

内 訳 (外税)

※押印を省略するには担当者氏名、担当者電話番号の記入が必要です。

No.	品 名	規 格	単 位	数 量	単 価	金 額	備 考
1	福知山(7)74号建物他空調機取替	仕様書のとおり	式	1			
2	市場価格の内訳が確認できる書類の添付をお願いします。						
3							
4							
5							
6							
7							
8							
9							
10							
11							
12							
13							
14							
15							

入札書

分任契約担当官
陸上自衛隊福知山駐屯地
第349会計隊長 塩津 幸孝 殿

¥

(消費税を含まない)

総品目総額決定

1. 履行期限: 令和8年3月31日
2. 履行場所: 京都府福知山市字天田無番地 (陸上自衛隊福知山駐屯地)

上記の公告又は通知に対して「入札及び契約心得」及び「標準契約書等」の契約条項を承諾のうえ見積 (入札) いたします。

令和8年2月20日

住 所

商号又は名称

代表者氏名

担当者氏名

担当者電話番号

内 訳 (外税)

※押印を省略するには担当者氏名、担当者電話番号の記入が必要です。

No.	品 名	規 格	単 位	数 量	単 価	金 額	備 考
1	福知山(7)74号建物他空調機取替	仕様書のとおり	式	1			
2	入札金額の内訳が確認できる書類の添付をお願いします。						
3							
4							
5							
6							
7							
8							
9							
10							
11							
12							
13							
14							
15							

当社 (私 (個人の場合)、当団体 (団体の場合)) は暴力団排除に関する誓約書に定める事項について誓約いたします。