

## 入札公告

契約担当官  
陸上自衛隊航空学校  
会計課長 山田 武彦

次のとおり一般競争入札（政府調達協定対象外）を付します。「陸上自衛隊の入札及び契約心得」、「建設工事に係る入札心得書」及び「建設工事に係る標準契約書」の契約条項等をご承知の上、ご参加ください。

### 1 競争入札に付する事項

- (1) 工事名 : 明野(7)東大淀宿舍遊具改修工事
- (2) 工事場所 : 三重県伊勢市東大淀町字大浜2-32 陸上自衛隊東大淀官舎
- (3) 工事内容 : 本工事は、土木工事を行うものである。
- (4) 工期 : 令和8年3月31日(火)まで
- (5) 本工事は、工事費内訳明細書の提出を義務付ける工事である。

### 2 競争入札に参加する者に必要な資格に関する事項

次の各号のすべての条件を満たす者

- (1) 予算決算及び会計令(昭和22年勅令第165号。以下「予決令」という。)第70条及び第71条の規定に該当しない者であること。
- (2) 防衛省における令和7・8年度一般競争(指名競争)参加資格(以下「防衛省競争参加資格」という。)のうち、「**土木一式工事**」又は「**造園工事**」で級別の格付を受け、近畿中部防衛局に競争参加を希望していること(会社更生法(平成14年法律第154号)に基づき更生手続開始の申立てがなされている者又は民事再生法(平成11年法律第225号)に基づき再生手続開始の申立てがなされている者については、手続開始の決定後、再度級別の格付を受けていること。)
- (3) 会社更生法に基づき更生手続開始の申立てがなされている者又は民事再生法に基づき再生手続開始の申立てがなされている者((2)の再度級別の格付を受けた者を除く。)でないこと。
- (4) 防衛省競争参加資格の「**土木一式工事**」に係る等級(資格審査結果通知書の記3の等級)が**D等級以上**又は「**造園工事**」に係る等級が**C等級以上**であること。公告から開札までの期間に、近畿中部防衛局長から、「工事請負契約等に係る指名停止等の措置要領について」(防整施(事)第150号。28.3.31)に基づく指名停止を受けていないこと。
- (5) 入札に参加しようとする者の間に資本関係又は人的関係がないこと(資本関係又は人的関係がある者のすべてが共同企業体の代表者以外の構成員である場合を除く。)
- (6) 近畿中部防衛局管轄区域内(大阪府、京都府、兵庫県、滋賀県、奈良県、和歌山県、福井県、石川県、富山県、愛知県、岐阜県及び三重県)に建設業法の許可(当該工事に対応する建設業種)に基づく本店、支店又は営業所が所在すること。
- (8) 都道府県警察から暴力団関係者として防衛省が発注する工事等から排除するように要請があり、当該状態が継続している有資格者ではないこと。
- (9) 入札及び契約心得に定める「暴力団排除に関する誓約事項」に基づく誓約を行わない者の競争参加を認めない。
- (10) 原則、現に指名停止を受けている者の下請負については認めない。ただし、真にやむを得ない事由に該当するとして省指名停止権者が認めた場合は、この限りでない。
- (11) 暴力団員等の下請けについては認めない。
- (12) 情報保全に係る履行体制について、適正な体制を有すると確認できる者。業務従事者若しくは親会社等の国籍が、発注者との契約に違反する行為を求められた場合に、これを拒む権利を実効性をもって法的に保障されない国又は地域に該当する者及び国連安保理決議において労働許可を提供しないことが決定されている国又は地域に該当する者は入札参加を認めない。

### 3 契約条項等及び示す場所等

#### (1) 契約条項

ア 基本契約条項： 建設工事請負契約条項

イ 特約条項： 談合の不正防止に関する特約条項及び暴力団排除に関する特約条項

- (2) 仕様書及び入札資料は、航空学校会計課事務室でも令和8年2月9日(月)から入札日まで配布する。  
入札参加希望者の要望によりメール等でも配布する。(土曜・日曜・祝日を除く08:30~16:30)

### 4 入札説明会及び競争入札執行の場所及び日時

- (1) 入札説明会： 一同に会しての説明会は実施しない。ただし、入札参加希望者が仕様書内容及び現場等の確認を要望する場合は、事前の日時調整により個別対応する。
- (2) 入札場所： 陸上自衛隊航空学校会計課入札室
- (3) 入札日時： 令和8年2月24日(月)14時00分

### 5 保証金等に関する事項

(1) 入札保証金： 免除

(2) 契約保証金： 免除

ただし、落札者は金融機関若しくは保証事業会社の保証、公共工事履行保証証券による保証又は履行保証保険契約の保証を付するものとする。請負金額が250万以下の場合は免除する。

なお、契約保証金の額、保証金額又は保険金額は請負金額の10分の1(予決令第86条の調査を受けた者との契約については、請負金額の10分の3)以上とする。落札者が契約を履行しない場合は、違約金として取り扱うこととする。

- (3) 違約金： 落札者が「入札及び契約心得」に従って契約の締結手続きをしない場合は、落札者が契約締結に応じないものとみなし、落札価格の100分の5に相当する金額を違約金として徴収し、契約者が契約を履行しない場合は、契約金額の100分の10以上の金額を違約金として徴収する。

### 6 入札方法及び落札の決定

(1) 落札決定方式： 総額

(2) 予定価格の範囲内で最低価格をもって入札した者を落札者とする。落札となるべき同額の入札者が2人以上ある場合は、入札に関係のない職員のくじ引きにより落札者を決定する。再度入札の場合は、別途連絡する。

(3) 落札決定に当たっては、入札金額に当該金額の100分の10に相当する金額を加算した金額をもって落札金額とするので、入札者は消費税・地方消費税の課税事業者・免税事業者であるかを問わず、見積もった契約希望金額の110分の100に相当する金額を入札書に記載すること。(1円未満の端数がある時は、その端数を切り捨てるものとする。)

(4) 入札金額の内訳を記載した工事費内訳明細書(様式随意)に提出すること。工事費内訳明細書を提出しない場合、又は提出された工事費内訳明細書の内容に不備(入札金額と工事費内訳明細書の総額の著しい相違等)がある場合は、原則として当該入札を無効とする。

(5) 入札書及び工事費内訳明細書を各々封筒に入れて封かんし、入札書を入れた封筒の表に入札件名、開札日時及び商号又は名称を表記し、「入札書在中」と朱書きする。さらにこれらを1つの封筒に入れて封かんし、封筒の表に入札件名、開札日時及び商号又は名称を記載の上、持参又は郵送等により提出する。

### 7 入札の無効

- (1) 第2項で示した競争入札に参加する者に必要な資格の無い者のした入札
- (2) 入札金額、入札者の氏名が判別し難い入札
- (3) その他入札に関する条件に違反した入札

### 8 契約書の作成

落札金額が、100万円以上の場合には請書を、250万円を超える場合は契約書を作成する。

9 その他

- (1) 令和8年2月19日(木)12時00分までに下記の資料を提出すること。(FAX・メール可)
- ア 情報保全に係る履行体制についての確認書類  
令和2年4月1日から公告日までの間に、防衛省発注機関が発注した工事を完成(完了)した実績を有している者は別紙第1の誓約書を提出し、有していない者は別紙第2の誓約書を提出すること。別紙第1を使用する場合は実績の分かる契約書の表紙(写)を添付すること。
- イ 資格審査結果通知書(写)及び入札参加受付票
- (2) 情報保全に係る履行体制についての最終確認  
入札の結果、落札予定者となった者に対し、情報保全に係る履行体制についての確認のため、属紙第1から属紙第4までの資料を求めることがある。(メール可)提出期間は、資料提出要請の日からおおむね3営業日程度とするので、事前に準備しておくこと。提出された資料では情報保全に係る履行体制について適切な体制を有すると確認できない者に対しては、追加資料を求めたりヒアリングを行うこともある。提出期限内に資料提供できない者、追加資料の提出やヒアリングを拒否した者及び当該追加資料等によっても情報保全に係る履行体制について、適切な体制を有すると確認できない者については、競争参加資格を取り消し、その者の入札を無効とすることがある。
- (3) 郵便入札は、令和8年2月20日(金)17時00分必着分までを有効とする。入札書等を郵送する旨を事前連絡するとともに、便着を必ず確認すること。
- (4) 電話・電報・FAX・メール等による入札は認めない。
- (5) 代表者以外での入札については、入札開始までに委任状を提出すること。
- (6) 陸上自衛隊の入札及び契約心得、建設工事に係る入札心得書等は、航空学校会計課事務室で閲覧できる。また、中部方面会計隊ホームページでも閲覧できる。
- (7) 最低価格の入札金額が契約等担当官等が定める調査基準額に該当する場合は、入札価格の内訳書等といった積算資料等を提出していただくよう依頼する可能性がある。
- (8) 積算資料等の提出に応じていただけない場合又は不十分な場合は、その旨説明を求める可能性がある。
- (9) 積算資料等の提出・説明に応じない場合又は不十分な場合は、「契約の内容に適合した履行がされないおそれがある」ものとして落札者としめない可能性がある。
- (10) 市場価格調査へのご協力をお願いします。
- (11) 調整連絡先  
〒519-0596 三重県伊勢市小俣町明野5593-1 陸上自衛隊航空学校
- ア 入札及び契約手続き等に関する事項  
航空学校会計課 担当：池田(いけだ)  
TEL：0596-37-0111(内線235)  
FAX：0596-37-2804(直通)  
メール：fin-avnsh@inet.gsdf.mod.go.jp
- イ 仕様書内容及び現場等に関する事項  
航空学校管理課 担当：岡村(おかむら)  
TEL：0596-37-0111(内線283)

本公告は、陸上自衛隊航空学校会計課

中部方面会計隊ホームページ <https://www.mod.go.jp/gsdf/mae/mafin/> に掲示している。



# 明野（7）東大淀宿舎遊具改修工事

## 陸上自衛隊明野駐屯地

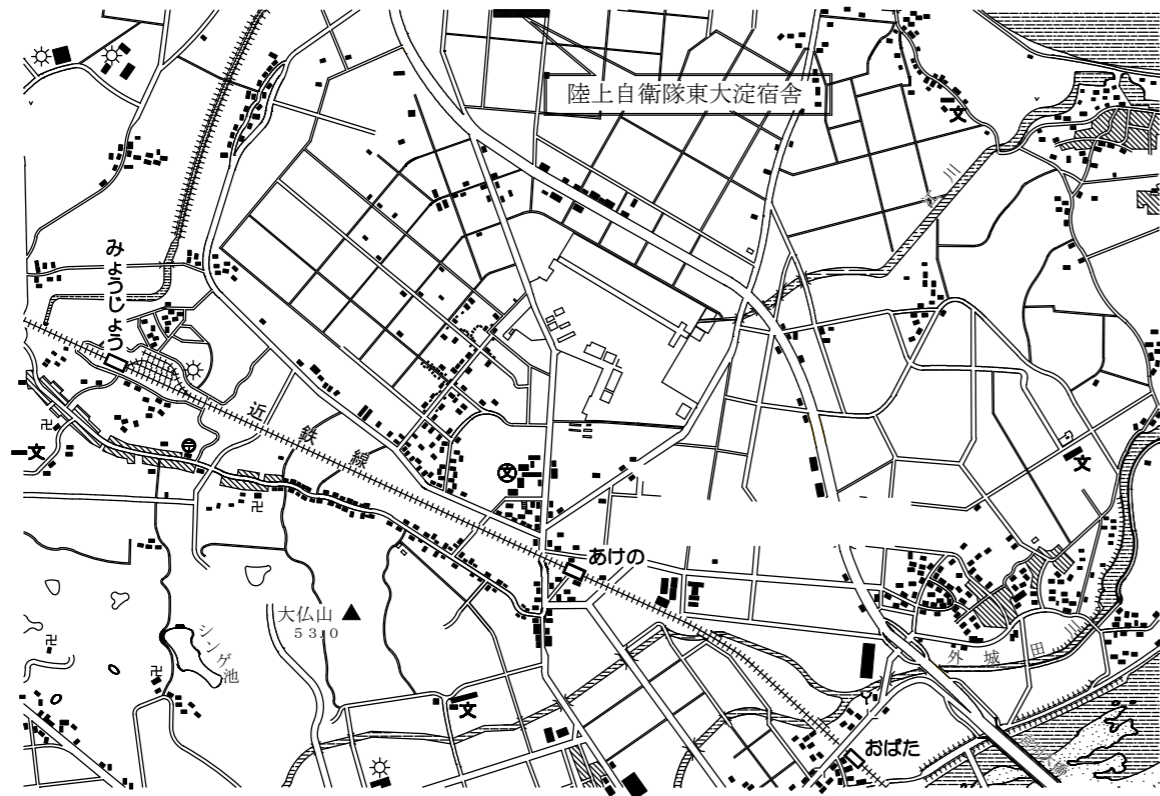
名称	明野（7）東大淀宿舎遊具改修工事	図面番号	
管理課長	厚生班長	営繕班長	作成者
図面名	表紙	1 / 4	
航空学校総務部管理課営繕班		作成年月日	令和 8 年 1 月 1 9 日

# 仕様書

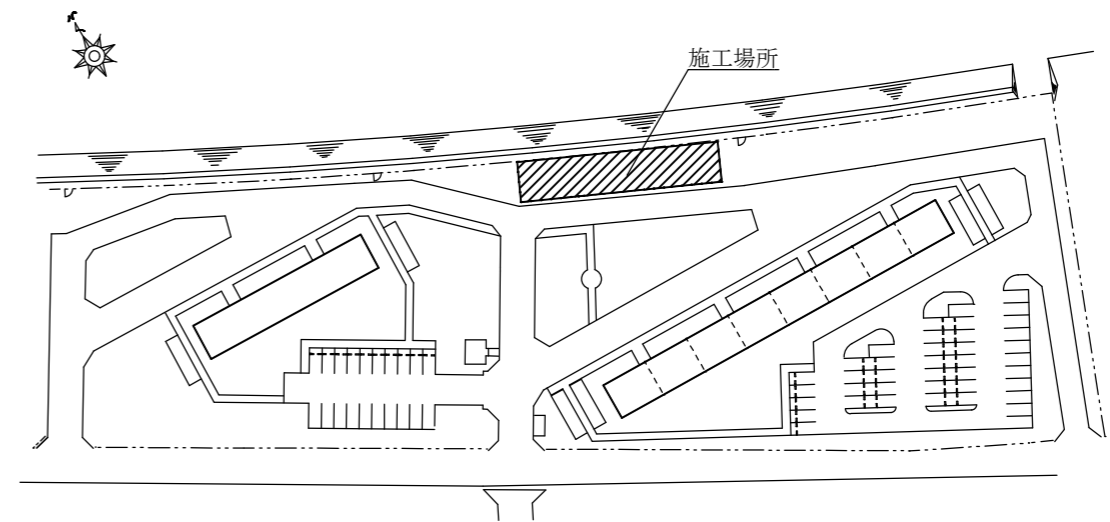
- 1 工事名称 明野（7）東大淀宿舎遊具改修工事
- 2 工事場所 三重県伊勢市東大淀町字大浜2-32 陸上自衛隊 東大淀宿舎
- 3 契約期間 契約締結日 ～ 令和8年3月31日まで
- 4 工事概要  
土木工事 一式
- 5 一般事項
  - (1) 本工事は、仕様書及び図面によるほか、国土交通省「土木工事共通仕様書」及びメーカー仕様によるものとする。また、軽微な変更について請負金額の変更はしないものとする。
  - (2) 受注者は、工事日を監督官と調整のうえ、了解を得たのち工事を実施するものとする。
  - (3) 受注者は、工事の主要な段階及び監督官の指示する場所において写真撮影を実施するものとする。項目は、工事前・工事中・隠蔽部分・完成・使用材料及び監督官の指示箇所とするものとする。また写真は、工事完了後速やかに整理し提出するものとする。
  - (4) 本工事は受注者の責任とし、工事に際し、破損及び損傷した部分については監督官へ報告のうえ、指示に従い速やかに復旧するものとする。
  - (5) 本工事に際し、仕様書・図面に表記なき事項であっても、当然必要と考えられる事項については監督官と協議のうえ指示に従い実施するものとする。
  - (6) 本工事实施に際し、受注者は工事現場の条件を工事関係者に十分把握させると共に、作業員に対して安全教育を実施し、安全な工事方法の確認及び安全点検を確実に実施するものとする。
  - (7) 喫煙は所定の位置で行い、工事中及び歩行しながらの喫煙を禁止するものとする。また、工事場所以外の立ち入りを禁止するものとする。工事の都合によりやむを得ず立ち入る場合は監督官と協議し、部隊側立ち会いのもとで立ち入るものとする。
  - (8) 施設からの電気・給水は原則として使用させないものとする。
  - (9) 本工事に際し、関係官公署等への届出等が必要である場合については、受注者の責任において、迅速に処理するものとする。
  - (10) 本工事で発生した金属類については、種類別に整理し、発生材調書とともに官側に引継ぐものとする。
  - (11) その他不明な事項、提出書類等はその都度監督官と協議し、指示に従うものとする。
- 6 特記事項
  - (1) 共通事項
    - ア 品質管理  
本工事に使用する材料はすべて新品とし、規格・品質等が示されているものについては同等品以上とする。また、示されていないものについては承認願等を提出し、監督官の承認を得てから使用するものとする。また、特記事項にないものは、J I S規格及び各種協会規格に合致したものを使用するものとする。
    - イ 工事時間  
工事時間は、午前8時30分から午後5時までとするものとする。なお、事前に監督官と調整し了承を得た場合はこの限りではないものとする。
    - ウ 完成検査  
工事完了後、検査官の検査を受け合格をもって完了とする。手直し事項が生じた場合は、手直し完了後再検査を受け、合格をもって完了とする。なお、隠蔽部については、現地又は写真により確認するものとする。

- 7 提出書類
  - (1) 工程表 (契約後速やかに) 1部
  - (2) 現場代理人等指名・変更通知書 (契約後速やかに) 1部
  - (3) 現場代理人略歴書 (契約後速やかに) 1部
  - (4) 使用材料承認図 (契約後速やかに) 1部
  - (5) 着工通知書 (着工前) 1部
  - (6) 完成通知書 (竣工後速やかに) 1部
  - (7) 工事日誌 (竣工後速やかに) 1部
  - (8) 工事写真 (竣工後速やかに) 1部
  - (9) 工事材料搬入報告書 (竣工後速やかに) 1部
  - (10) 出荷証明書 (竣工後速やかに) 1部
  - (11) その他監督が指示する書類

名 称	明野（7）東大淀宿舎遊具改修工事	図面番号
図 面 名	仕様書	2 / 4



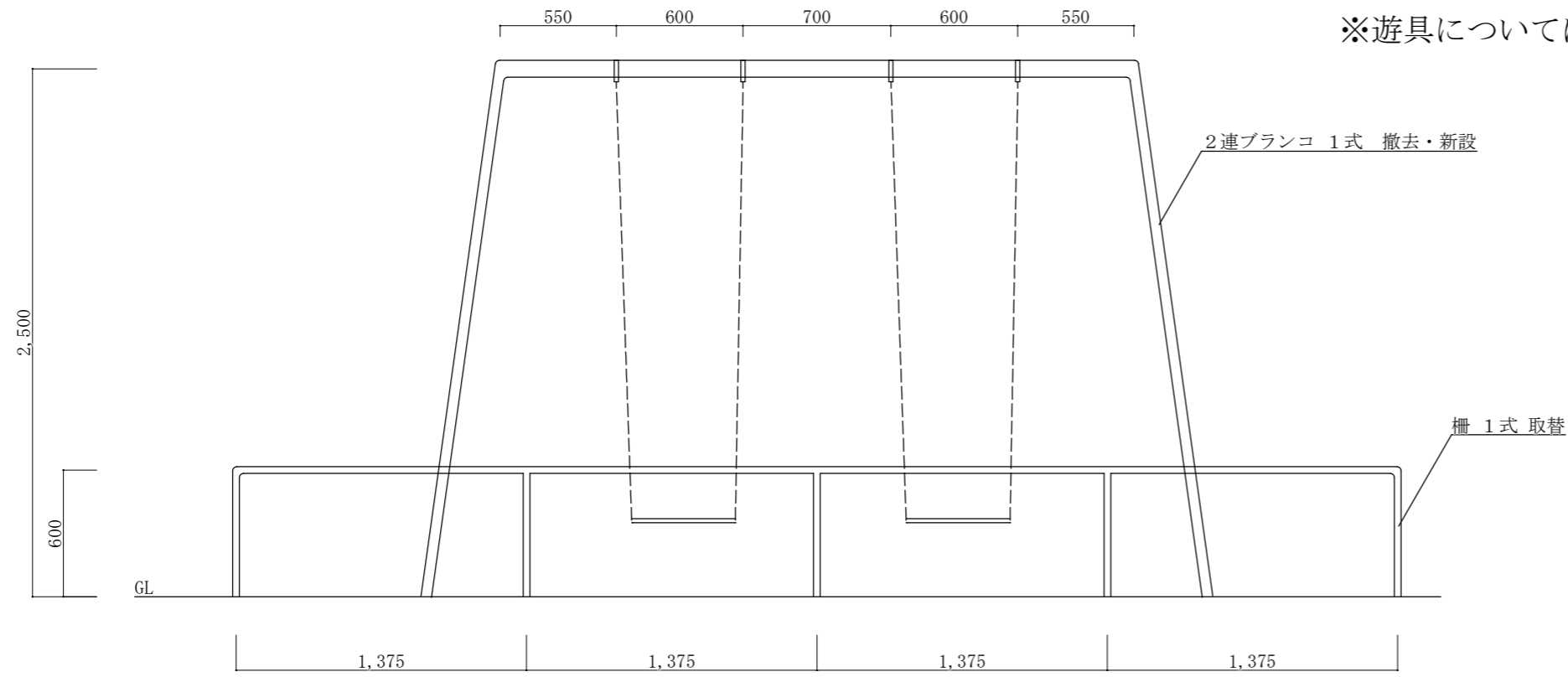
宿舎案内図 S=1/NS



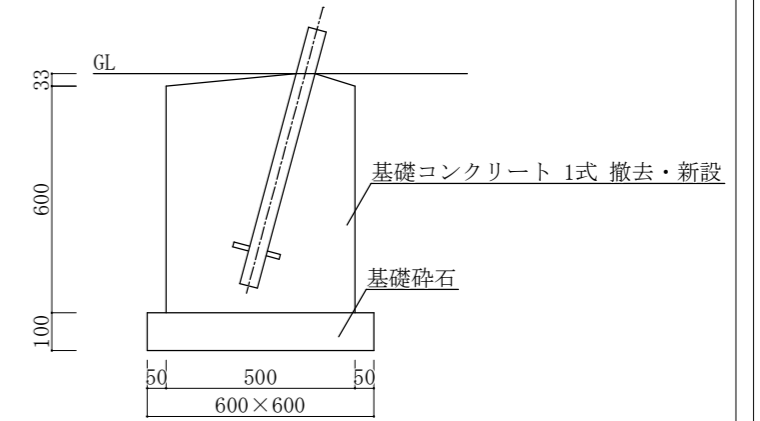
東大淀宿舎配置図 S=1/1500

名 称	明野（7）東大淀宿舎遊具改修工事	図面番号
図 面 名	案内図・配置図	3 / 4

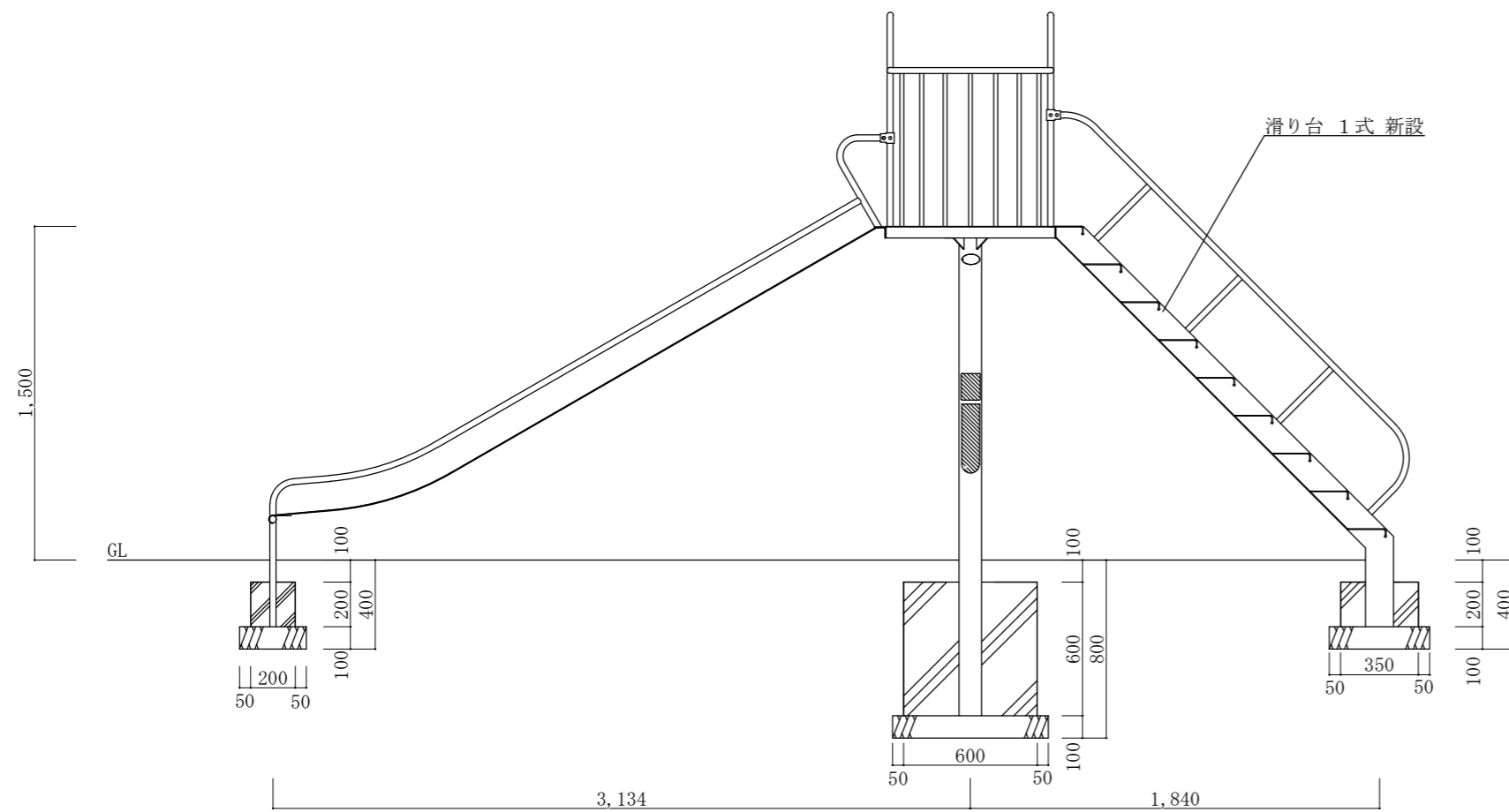
※遊具については、日本公園施設業が策定した製品とするものとする。



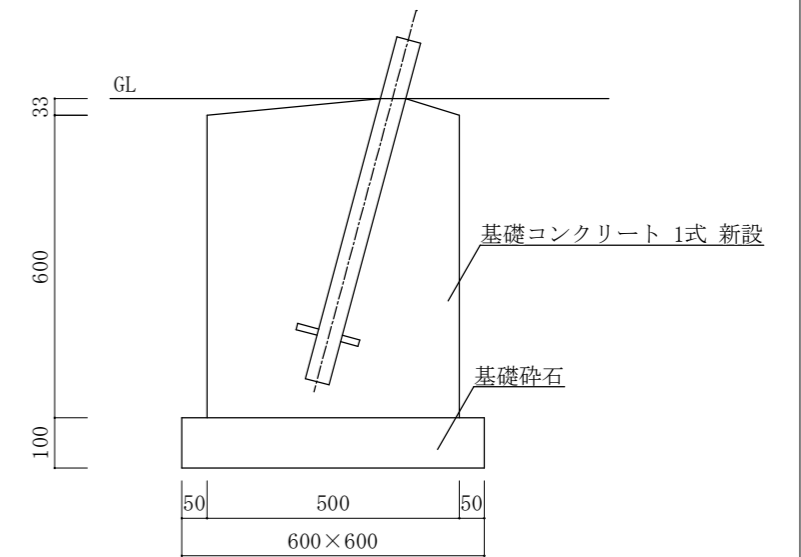
2連ブランコ S=1/30



ブランコ基礎図 S=1/20



滑り台 S=1/30



ブランコ基礎図 S=1/20

名称	明野（7）東大淀宿舎遊具改修工事	図面番号
図面名	立面図	4 / 4

## 誓 約 書

契約担当官

陸上自衛隊航空学校

会計課長 山田 武彦 殿

住 所

商号又は名称

代表者氏名

代表者電話番号

担当者氏名

担当者電話番号

弊社は、過去5年間に防衛省発注の工事（業務）を完成（完了）・引渡ししておりますが、その際、契約条項に則り守秘義務に努めておりました。今回、本工事（業務）を受注する際には、過年度の契約と同様に、契約条項に則り守秘義務に努めること、また、契約を履行する一環として収集、整理、作成等した一切の情報については、発注者の同意なく、代表権を有する者、役員（持分会社にあっては社員を含む。）、管理職員等であっても、その取扱いを認められた者以外の者はこれに接しないこと、及び、職務上の下級者等に対してその提供を要求しないなど情報の保全に万全を期すこと、あわせて、本業務に従事する業務従事者もしくは親会社等の国籍その他これに類するものが、発注者との契約に違反する行為を求められた場合に、これを拒む権利を実効性をもって法的に保障されない国又は地域に該当する者及び国連安保理決議において労働許可を提供しないことが決定されている国又は地域に該当する者でないことを誓約いたします。

## 誓 約 書

契約担当官

陸上自衛隊航空学校

会計課長 山田 武彦 殿

住 所

商号又は名称

代表者氏名

代表者電話番号

担当者氏名

担当者電話番号

弊社は、本工事（業務）を受注する際には、契約条項に則り守秘義務に努めること、また、契約を履行する一環として収集、整理、作成等した一切の情報については、発注者の同意なく、代表権を有する者、役員（持分会社にあっては社員を含む。）、管理職員等であっても、その取扱いを認められた者以外の者はこれに接しないこと、及び、職務上の下級者等に対してその提供を要求しないなど情報の保全に万全を期すこと、あわせて、本業務に従事する業務従事者若しくは親会社等の国籍その他これに類するものが、発注者との契約に違反する行為を求められた場合に、これを拒む権利を実効性をもって法的に保障されない国又は地域に該当する者及び国連安保理決議において労働許可を提供しないことが決定されている国又は地域に該当する者でないことを誓約いたします。

業務従事者一覧

監理（主任・管理） 技術者	氏名	
	所属	
	役職	
	学歴	
	職歴	
	業務経験	
	研修実績その他の経歴	
	専門的知識その他の知見	
	資格	
	母語及び外国語能力	
	国籍その他文化的背景	
	業績等	
現場代理人	氏名	
	所属	
	役職	
	学歴	
	職歴	
	業務経験	
	研修実績その他の経歴	

	専門的知識その他の知見	
	資格	
	母語及び外国語能力	
	国籍その他文化的背景	
	業績等	
担当技術者	氏名	
	所属	
	役職	
	学歴	
	職歴	
	業務経験	
	研修実績その他の経歴	
	専門的知識その他の知見	
	資格	
	母語及び外国語能力	
	国籍その他文化的背景	
	業績等	

注：1 不用な行は削除すること。

2 記載する内容が特になし項目は、「特になし」と記載すること。

3 内容を証明する資料は不要。自己申告で良い。

## 取扱い制限情報に関する社内規則

項目	内容
取扱い制限情報に関する社内規則	<input type="checkbox"/> 社内規則がある
	<input type="checkbox"/> 社内規則に類する資料がある
	<input type="checkbox"/> 社内規則及びそれに類する資料がない

- 注：1 いずれかの「□」に「■」を付す。  
2 社内規則若しくはそれに類する資料がある場合は、その写しを提出する。  
3 社内規則及びそれに類する資料がない場合は、別に定める申出書を提出する。

令和 年 月 日

## 申 出 書

契約担当官  
陸上自衛隊航空学校  
会計課長 山田 武彦 殿

住 所  
商号又は名称  
代表者氏名  
代表者電話番号  
担当者氏名  
担当者電話番号

弊社は、顧客との契約に基づき取扱いを制限された情報については、代表権を有する者、役員（持分会社にあっては社員を含む。）、管理職員等であっても、当該契約に基づきその取扱いを認められた者以外の者はこれに接しないこと、また、職務上の下級者等に対してその提供を要求しないことを申し出ます。

代表者 （氏名）  
役 員 （氏名）

- ※履歴事項全部証明書に記載のある役員全ての記名を行うこと。
- ※履歴事項全部証明書の写しを提出すること。
- ※上に記載した代表者及び役員から、この申出内容に関する真正性を確保できる資料を提出すること。

指導・監督・業務支援・助言・監査等を行う者一覧

親会社	会社名	
	代表者名及び国籍	
	本社所在地	
地域統括会社	会社名	
	代表者名及び国籍	
	本社所在地	
ブランド・ライセンス	会社名	
	代表者名及び国籍	
	本社所在地	
フランチャイザー	会社名	
	代表者名及び国籍	
	本社所在地	
コンサルタント	会社名	
	代表者名及び国籍	
	本社所在地	
<input type="checkbox"/> 親会社当が存在しない		

注：1 不用な行は削除すること。

2 親会社にさらに親会社が存在する場合は、全ての親会社について記載すること。

3 内容を証明する資料を提出すること。HP等出来合いの資料で可。

取扱い制限情報が親会社等への報告等対象でないことがわかる資料

項目	内容
取扱い制限情報に関する資料	<input type="checkbox"/> 報告、共有又はその他情報提供の対象とならないことが明記された資料がある
	<input type="checkbox"/> 上記に類する資料がある
	<input type="checkbox"/> 資料がない

- 注：1 いずれかの「□」に「■」を付す。  
2 資料がある場合は、その写しを提出する。  
3 資料がない場合は、別に定める申出書を提出する。

## 申 出 書

契約担当官  
陸上自衛隊航空学校  
会計課長 山田 武彦 殿

住 所  
商号又は名称  
代表者氏名  
代表者電話番号  
担当者氏名  
担当者電話番号

弊社は、顧客との契約に基づき取扱いを制限された情報については、親会社、地域統括会社、ブランド・ライセンサー、フランチャイザー、コンサルタント等の指導、監督、業務支援、助言、監査等を行う者であっても、当該契約に基づき、報告、共有又はその他情報提供の対象とならないことを申し出ます。

親会社（商号又は名称・代表者氏名）  
地域統括会社（商号又は名称・代表者氏名）  
ブランド・ライセンサー（商号又は名称・代表者氏名）  
フランチャイザー（商号又は名称・代表者氏名）  
コンサルタント（商号又は名称・代表者氏名）

※属紙第3の一覧表に示した者全ての名称等を記載すること  
※上に記載した親会社、地域統括会社、ブランド・ライセンサー、フランチャイザー及びコンサルタントから、この申出内容に関する真正性を確保できる資料を提出すること。

令和 年 月 日

委 任 状

受任者

営業所名  
役 職  
氏 名  
電話番号

私は上記の者を代理人と定め、下記工事について、次の権限を委任します。

記

工事名：明野（7）東大淀宿舎遊具改修工事

委任事項

- 1 入札及び見積について
- 2 契約締結について
- 3 契約履行について
- 4 代金の請求及び受領について
- 5 その他上記工事（業務）に関する一切の件

委任者

住 所  
商号又は名称  
役 職  
代表者氏名  
代表者電話番号  
担当者氏名  
担当者電話番号

契約担当官

陸上自衛隊航空学校  
会計課長 山田 武彦 殿  
資金前渡官吏  
陸上自衛隊航空学校  
会計課長 山田 武彦 殿

入 札 書

工事名：明野（7）東大淀宿舎遊具改修工事

入札金額（税抜）：

上記の金額をもって、公告及び入札心得書等の条項を承諾の上、入札します。

令和8年2月24日

契約担当官  
陸上自衛隊航空学校  
会計課長 山田 武彦 殿

住 所  
商号又は名称  
代表者氏名  
代表者電話番号  
代理人氏名  
代理人電話番号  
担当者氏名  
担当者電話番号

# 入 札 辞 退 届

工事名

明野（7）東大淀宿舎遊具改修工事

上記工事について、都合により入札を辞退します。

(辞退理由)

令和 年 月 日

契約担当官

陸上自衛隊航空学校

会計課長 山田 武彦 殿

住 所

商号又は名称

代表者氏名

代表者電話番号

代理人氏名

代理人電話番号

担当者氏名

担当者電話番号

市場価格調査書

金額 ¥ (税抜)

品名	規格	単位	数量	単価	金額(税抜)
明野(7)東大淀宿舎遊具改修工事	仕様書のとおり	式	1		
	以下余白				

令和8年 月 日

契約担当官

陸上自衛隊航空学校

会計課長 山田 武彦 殿

住所

会社名

代表者名

担当者名

連絡先

【市場価格調査書の提出要領】

- 1 提出期限 : 令和8年2月19日(木) 12時00分まで
- 2 提出方法 : メール、FAX等
- 3 仕様書「明野(7)東大淀宿舎遊具改修工事」をご確認の上、調査金額をご記入ください。
- 4 工事費内訳明細書(様式随意)を添付してください。

【連絡先】

陸上自衛隊航空学校会計課 担当: 池田(いけだ)

TEL: 0596-37-0111 (内線235)

FAX: 0596-37-2804 (直通)

メール: fin-avnsh@inet.gsdf.mod.go.jp

(注) 押印を省略する場合には担当者名及び連絡先を記載すること。

## 入札参加受付票

契約担当官

陸上自衛隊航空学校

会計課長 山田 武彦 殿

- 1 入札件名  
東大淀宿舎遊具改修工事
- 2 入札日時  
令和8年2月24日（月）14時00分
- 3 入札参加希望業者  
社名、住所、代表者名、連絡先等

住 所  
商号又は名称  
役 職  
代表者氏名  
代表者電話番号  
担当者氏名  
担当者電話番号  
F A X 番 号  
メールアドレス

- 4 入札参加方法（該当欄に○印）

当日参加	事前提出

※インフルエンザ予防のため、事前提出を推奨します。