

出雲駐屯地におけるオープンカウンター方式による見積依頼について

- 1 本リストは、オープンカウンター方式実施要項に基づく手続が必要です。
- 2 本方式は随意契約を前提とした見積依頼であり、有効な見積書をもって申込みをした者のうち、予定価格の制限の範囲内で最低の価格の見積書をもって申込みをした者を契約の相手方とします。
- 3 件名リスト

一連番号	件名	納入場所	納期	見積依頼書公表日	見積書提出期限	見積り合わせの日時	防衛省競争参加資格	備考
OC60	鋼管継手加工品	出雲駐屯地	8.3.31	8.2.9	8.2.17 1000	8.2.17 1000		
		以下余白						

4 契約条項等を示す場所、問合せ先及び提出先
 〒693-0052
 住所 島根県出雲市松寄下町1 1 4 2 1
 契約機関名 陸上自衛隊出雲駐屯地 契約班 担当：三島
 電話番号 0853-21-1045（内線）347
 FAX 0853-21-5975

5 仕様書に関する問い合わせ先
 〒693-0052
 住所 島根県出雲市松寄下町1 1 4 2 1
 出雲駐屯地業務隊 管理科 営繕班 担当：北村
 電話番号 0853-21-1045（内線）368
 FAX 0853-21-5975

見 積 書

件名リスト一連番号	OC60
-----------	------

金額 ¥

(消費税及び地方税を含まない。)

件 名	規格	単位	数量	単 価	金 額
鋼管継手加工品	製品機能仕様書のとおり	ST	1		
	以下余白				
納 入 場 所	出雲駐屯地		納 期	令和8年3月31日	
契約保証金	(免除)	入札(見積)書有効期間		令和8年2月17日	

上記の公示に対して「入札及び契約心得」、「オープンカウンター方式実施要項」及び「標準契約書等」の契約条項等を承諾の上、見積りいたします。また、当社(私(個人の場合)、当団体(団体の合))は「入札及び契約心得」に示された暴力団排除に関する誓約事項について誓約いたします。

分任契約担当官

陸上自衛隊出雲駐屯地

第356会計隊出雲派遣隊 中村 亮 殿

住 所

会 社 名

代表者名

市場価格調査書

件名リスト一連番号	OC60
-----------	------

金額 ¥

(消費税及び地方税を含まない。)

件名	規格	単位	数量	単価	金額
鋼管継手加工品	製品機能仕様書のとおり	ST	1		
	以下余白				
納入場所	出雲駐屯地	納期	令和8年3月31日		

分任契約担当官

陸上自衛隊出雲駐屯地

第356会計隊出雲派遣隊 中村 亮 殿

年 月 日

住 所

会 社 名

代表者名

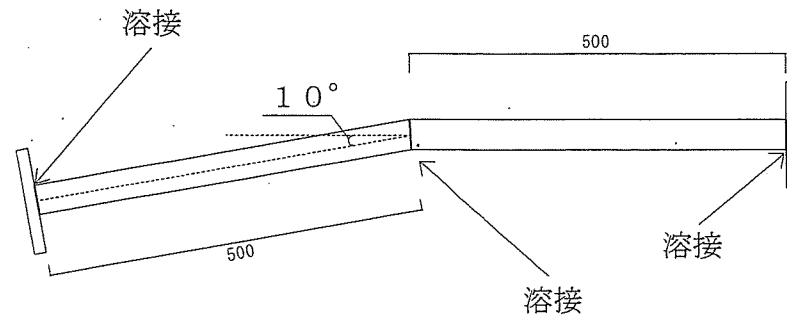
製品機能仕様書

NO. 1

鋼管継手加工品

数量

1式



S = 1 / 10

- (1) 規格
 - ア フランジ SGP 10K-40A 黒 2枚
 - イ 鋼管 SGP 40A 黒 1000mm
- (2) 接続方法
溶接
- (3) 仕上げ
耐熱錆止め仕上げ