

公 告

分任契約担当官
陸上自衛隊千僧駐屯地
第352会計隊長 大山 堅郎

以下のとおり一般競争入札を実施するので、「入札及び契約心得」及び「契約条項」を承知のうえ参加されたい。

1 入札事項

契約実施計画番号		調 達 要 求 番 号		物 品 番 号		仕 様 書 番 号	
5QGB10403490		5RL81A00080 0001					
品名 または 件名							
千僧（7）ストレージタンク加熱コイル取替							
部品番号 または 規格							
仕様書のとおり							
使 用 器 材 名							
数 量	単 位	銘 柄	使 用 期 限 等	グ ル ー プ	指 定	検 査	包 装
1.00	ST						
納地または工事場所				引 渡 場 所			
千僧駐屯地							
搬 入 場 所				納 期 ま た は 工 期			
				令和8年3月31日（火）			

2 競争参加資格

次のいずれかであること
全省庁統一資格の「役務の提供等」に係る等級がA、B、C、D等級であること
ただし、細部は注意事項による。

3 契約条項を示す場所

陸上自衛隊千僧駐屯地 第352会計隊契約班

4 説明会及び入札執行の日時場所

説明会日時場所：実施しない
入札日時場所：令和8年2月18日（水）10時00分 会計隊入札室

5 保証金

入札保証金：免除 契約保証金：免除

6 落札決定方式及び契約方式

落札決定方式：総品目総額 契約方式：一般競争

7 注意事項

詳細は別紙のとおり

1 競争参加資格

- (1) 予算決算及び会計令第70条の規定に該当しない者であること。なお、未成年者、被保佐人又は被補助人であって契約締結のために必要な同意を得ている者は、同条中、特別の理由がある場合に該当する。
- (2) 予算決算及び会計令第71条の規定に該当しない者であること。
- (3) 令和7・8・9年度全省庁統一資格「**役務の提供等**」**D等級以上**に格付けされ、近畿地域の競争参加資格を有する者又は、当該競争参加資格を有していない者で、入札書の受領期限までに競争参加資格審査を受け、競争参加資格者名簿に登録された者であること。
- (4) 都道府県警察から暴力団関係業者として防衛省が発注する工事等から排除するよう要請があり、当該状態が継続している有資格業者については、競争参加を認めない。
- (5) 入札後、契約を締結するまでの間に、都道府県警察から暴力団関係業者として防衛省が発注する工事等からは排除するよう要請があり、当該状態が継続している有資格業者とは契約を行わない。
- (6) 入札心得に定める「暴力団排除に関する誓約事項」に基づく誓約を行わない者の競争参加は認めない。
- (7) 契約担当官等から指名停止の措置を受けている期間中の者でないこと。（協力者を含む。）
- (8) 防衛省大臣官房衛生監、防衛政策局長、防衛装備庁長官又は陸上幕僚長から「**装備品等及び役務の調達に係る指名停止等の要領**」に基づく指名停止の措置を受けている期間中のものでないこと。
- (9) 前号により現に指名停止を受けている者と資本関係又は人的関係のあるものであって、当該者と同種の物品の売買又は製造若しくは役務請負について防衛省と契約を行おうとする者でないこと。
- (10) 原則、現に指名停止を受けている者の下請負については認めない。ただし、真にやむを得ない事由を該当する省指名停止権者が認めた場合には、この限りでない。

2 契約条項等を示す場所

仕様書及び入札資料は、下記に示す期間、第352会計隊契約班窓口において配布する。

令和8年2月6日(金) ～ 令和8年2月18日(水) (土曜日曜祝日を除く0900～1600)

3 落札決定方式：**総品目総額 決定**。ただし、同価の場合は抽選を行う。

4 入札保証金及び契約保証金：免除

5 入札及び契約条件

- (1) 落札決定にあたっては入札書に記載された金額に当該金額の10%に相当する金額を加算した金額(当該金額に1円未満の端数があるときは、その端数金額を切り捨てるものとする。)をもって落札金額とするので、入札者が消費税、地方消費税の課税事業者、免税事業者であることに拘わらず入札書には、見積もった金額の110分の100を記載すること。**(消費税抜き金額を記載)**
- (2) **落札者が「入札及び契約心得」に従って契約の締結手続きをしない場合には、落札者が契約締結に応じないものとみなし、落札価格の100分の5に相当する金額を違約金として徴収し、契約者が契約を履行しない場合は、契約金額の100分の10以上の金額を違約金として徴収する。**
- (3) 予定価格に達しない場合は、再度入札を実施する。郵便による入札がない場合は当日実施し、郵便による入札がある場合は別途連絡する。
- (4) 落札者は、契約金額が100万円を超える場合は請書、250万円を超える場合は契約書を作成する。契約書の記載要領の細部については、落札決定後落札者に説明する。

6 入札の無効

- (1) FAXによる入札
- (2) 第1項に示す競争に参加する者に必要な資格のない者が行った入札
- (3) 入札金額、入札者氏名及び押印が判明し難い入札
- (4) その他入札に関する条件に違反した入札
- (5) 入札者等が実施した誓約に虚偽があった場合又は誓約に反する事態が生じた場合は、当該入札者が提出した入札書等は無効となる。

7 適用する契約条項

駐屯地用標準契約の役務請負契約条項、談合等の不正行為に関する特約条項、暴力団排除に関する特約条項とする。

8 その他

- (1) **入札に参加を希望する者は、「入札及び契約心得」及び「契約条項」の内容について承知のうえ参加すること。**なお、入札及び契約心得等は、陸上自衛隊中部方面会計隊ホームページ（アドレスは本公告8項(6)に記載）又は第352会計隊契約班窓口にて閲覧できる。
- (2) 入札書の受付は持参もしくは郵送のみ。電話、電子メール、FAXによる送信は無効とする。
- (3) **郵便入札の場合は、令和8年2月17日(火) 17時必着(書留郵便)、持参する場合は入札日時までに入札書を受け付ける。**
- (4) 競争に参加する者は、資格審査結果通知書(写)を入札までに持参するかFAXにて送付されたい。
- (5) 入札に代理人が参加する場合は、入札までに委任状を提出すること。
- (6) その他入札及び契約事項に関する問い合わせ先

〒664-0014 兵庫県伊丹市広畑1-1
陸上自衛隊千僧駐屯地 第352会計隊契約班 担当 谷口
電 話 072-781-0021 (内線3346)
FAX 072-779-6700
メール ma352fin-ma@inet.gsdf.mod.go.jp

本公告は、陸上自衛隊千僧駐屯地 第352会計隊契約班のほか
伊丹駐屯地、姫路駐屯地、青野原駐屯地、自衛隊阪神病院の各会計隊及び会計課
中部方面会計隊ホームページ <https://www.mod.go.jp/g sdf/mae/mafin/>に掲載

市価調査書

分任契約担当官 陸上自衛隊千僧駐屯地
第352会計隊長 大山 堅郎 殿

お問合せの際は
072-781-0021(内線3346)
担当 谷口までお願いします。

※契約金額については入札金額に10%に相当する額を加算
(円位未満切捨て)した金額とします。

令和 年 月 日

¥ _____ (消費税を含まない)

住 所

商号又は名称

履行期間：令和8年3月31日

代表者氏名

履行場所：陸上自衛隊千僧駐屯地

担当者氏名

期 限：令和8年2月13日 15時00分

担当者電話番号

※押印を省略する場合は、担当者氏名及び電話番号を記入

市場価格調査は、その製品等の市場における一般的な価格を算定する為に実施しています。従って、通常は入札（見積）価格より高額になります。

内訳（外税）

	品 名	規 格	単 位	数 量	単 価	金 額	備 考
1	千僧（7）ストレージタンク加熱 コイル取替	仕様書のとおり	ST	1			
2		以下余白					
3							
4							
5							
6							
7							
8							
9							
10							
11							
12							
13							
14							
15							

※価格算定の内訳が確認
できる資料を添付し
てください

入札書

分任契約担当官 陸上自衛隊千僧駐屯地
第352会計隊長 大山 堅郎 殿

お問合せの際は
072-781-0021(内線3346)
担当 谷口までお願いします。

※契約金額については入札金額に10%に相当する額を加算
(円位未満切捨て)した金額とします。

〒 (消費税を含まない)

住 所

商号又は名称

履行期間：令和8年3月31日

代表者氏名

履行場所：陸上自衛隊千僧駐屯地

担当者氏名

期 限：令和8年2月18日 10時00分

担当者電話番号

※押印を省略する場合は、担当者氏名及び電話番号を記入

1 なつ印は鮮明に、訂正箇所には代表者印を
2 上記の公告又は通知に対して「入札及び契約心得」及び「標準契約書等」の契約条項を承諾のうえ入札見積いたします。
3 当社(私(個人の場合)、当団体(団体の場合))は、暴力団排除に関する誓約書に定める事項について誓約いたします。

内訳 (外税)

品 名	規 格	単 位	数 量	単 価	金 額	備 考
1 千僧(7)ストレージタンク加熱 コイル取替	仕様書のとおり	ST	1			
2	以下余白					
3						
4						
5						
6						
7						
8						
9						

※価格算定の内訳が確認できる資料を添付してください

表紙共：7枚

千僧（7）ストレージタンク加熱コイル取替

千僧駐屯地業務隊

工事件名	千僧（7）ストレージタンク加熱コイル取替					図番	
図面名称	表紙					縮尺	
業務隊長	管理科長	営繕班長	ボイラー係長			作成	

仕 様 書

- 1 件 名：千僧（7）ストレージタンク加熱コイル取替
- 2 場 所：兵庫県伊丹市広畑 1-1 陸上自衛隊千僧駐屯地
- 3 期 間：契約締結日～令和8年3月31日
- 4 概 要

ストレージタンク 3 基の加熱コイル取替作業

5 一般事項

- (1) 本作業は、本仕様書及びメーカーの仕様に基づき実施する。
- (2) 本仕様書及び図面に記載無き事項で、疑義が生じた場合は監督官と調整し、その指示に従い実施すること。
- (3) 請負者は、作業の主要な段階及び監督官の指示する場所において写真撮影を実施すること。項目は、着手前・中・後、隠蔽部分、使用材料及び監督官の指示箇所とする。また写真は、作業完了後速やかに現像し、A4判アルバム（プリント可）に整理のうえ1部提出すること。
- (4) 作業実施中において、管理施設及び人員に損傷・損害を与えた場合は速やかに監督官に報告するとともに、請負者の責任において補償及び復旧すること。
- (5) 作業実施に際し、仕様書・図面に明記なき事項であっても、当然必要と考えられる事項については監督官と協議のうえ指示に従い実施すること。
- (6) 作業実施に際し、請負者は作業条件を作業関係者に十分把握させると共に作業員に対して安全教育を実施し安全な作業方法の確認及び安全点検を確実に実施すること。
- (7) 駐屯地の出入門時間は、8時30分から17時までの間とする。ただし、夜間作業実施時等の場合でこれを超える時間については監督官と協議するものとする。
- (8) 作業中、故障等を発見した場合は、速やかに原因を調査するとともに、監督官に報告のうえ、修理費見積書を提出すること。
- (9) 作業に使用する器材等は請負者の責任において使用するものとし、既存施設に損害を与えないよう注意すること。
- (10) その他不明な事項、提出書類等はその都度監督官と協議し、指示に従うこと。

6 特記事項

- (1) 加熱コイル管の概要は次のとおり（細部は添付図面のとおりに）。

建 物	材 料	外 径	厚 さ
107号建物	C1220T-H	32mm	2mm
108号建物	C1220T-H	32mm	2mm
109号建物	C1220T-H	25mm	2mm

- (2) 作業実施においては、事前に官側と工程等調整の上実施するものとする。

7 提出書類

- (1) 種類・部数

ア 工程表	1部（契約後すみやかに）
イ 現場代理人等指名・変更通知書	1部（契約後すみやかに）
ウ 着工(着手)届	2部（着工(着手)当日）
エ 竣工(完了)届	2部（竣工(完了)当日）

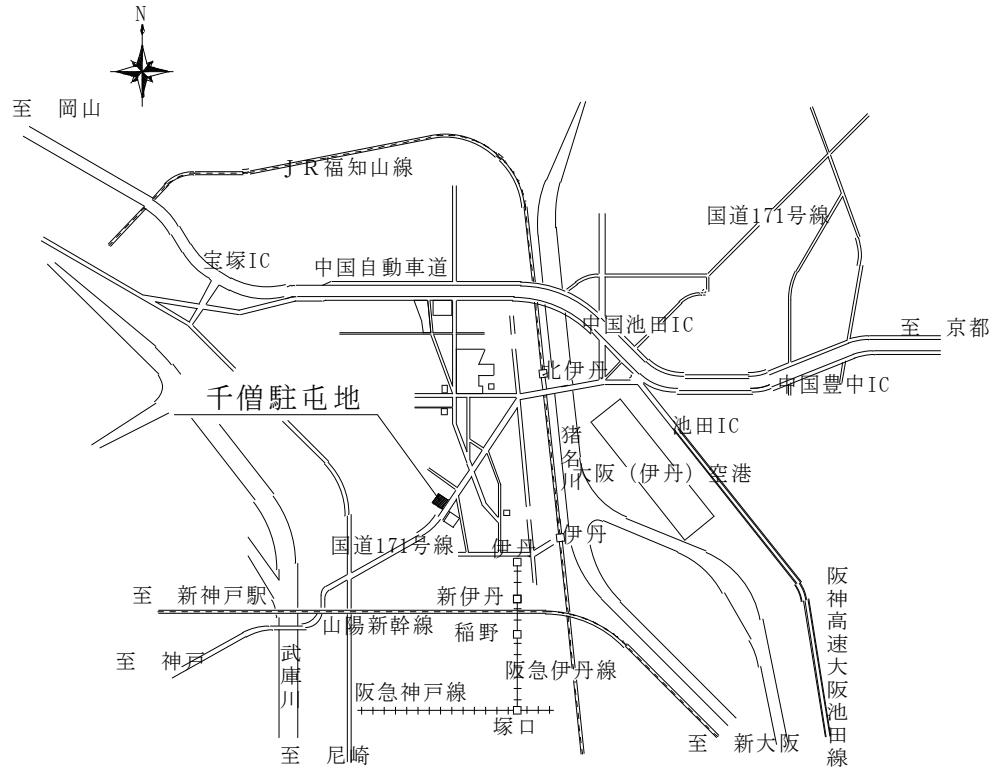
オ 打合簿、日誌	1部（その都度）
カ 作業写真	1部（完了後すみやかに）
キ 契約金額内訳明細書	1部（契約後すみやかに）
ク その他指示された書類（その都度）	

(2) 提出方法

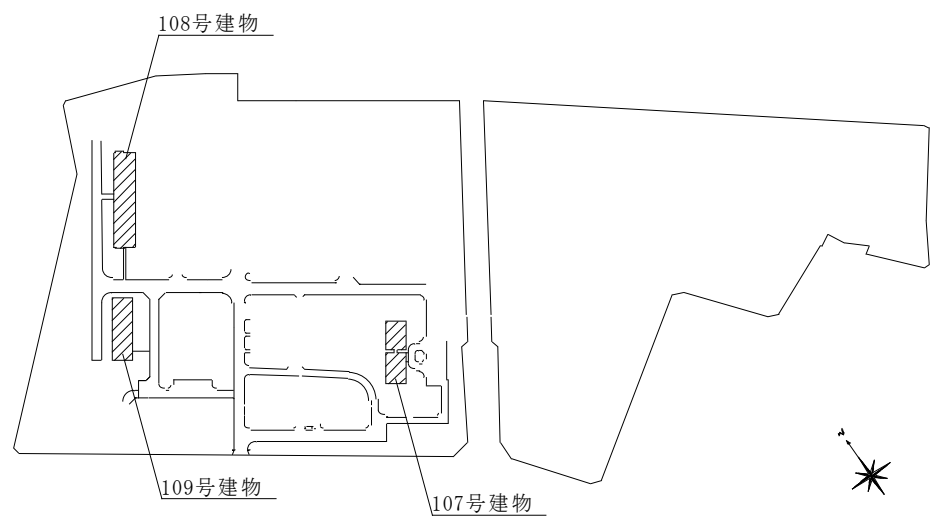
提出書類一式を綴じる事が可能なファイル等と共に提出すること。

8 完了検査

作業及び提出書類の提出完了後、検査官の完了検査合格をもって完了とする。手直しが生じた場合は、手直し完了後検査官の再検査を実施し検査合格をもって完了とする。

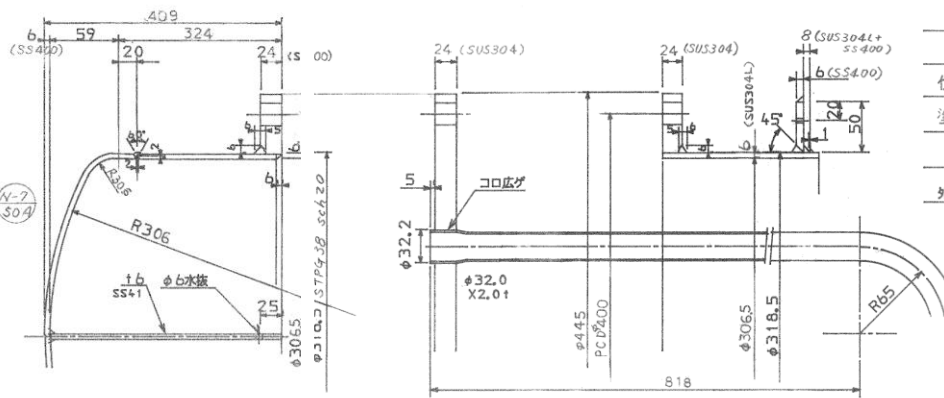
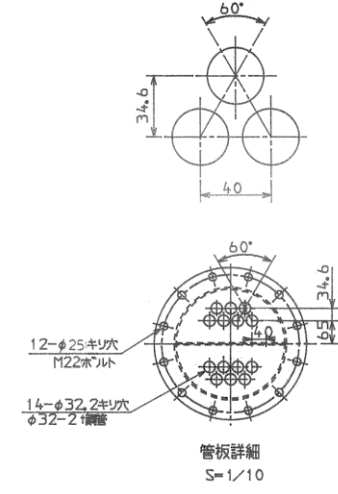
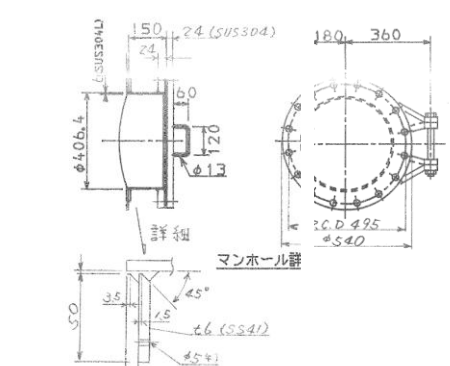
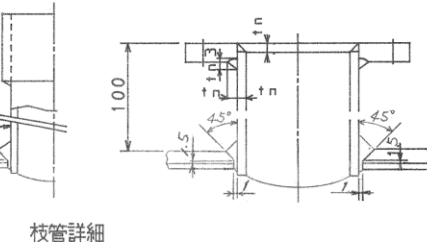
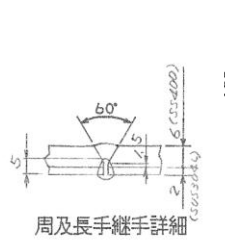
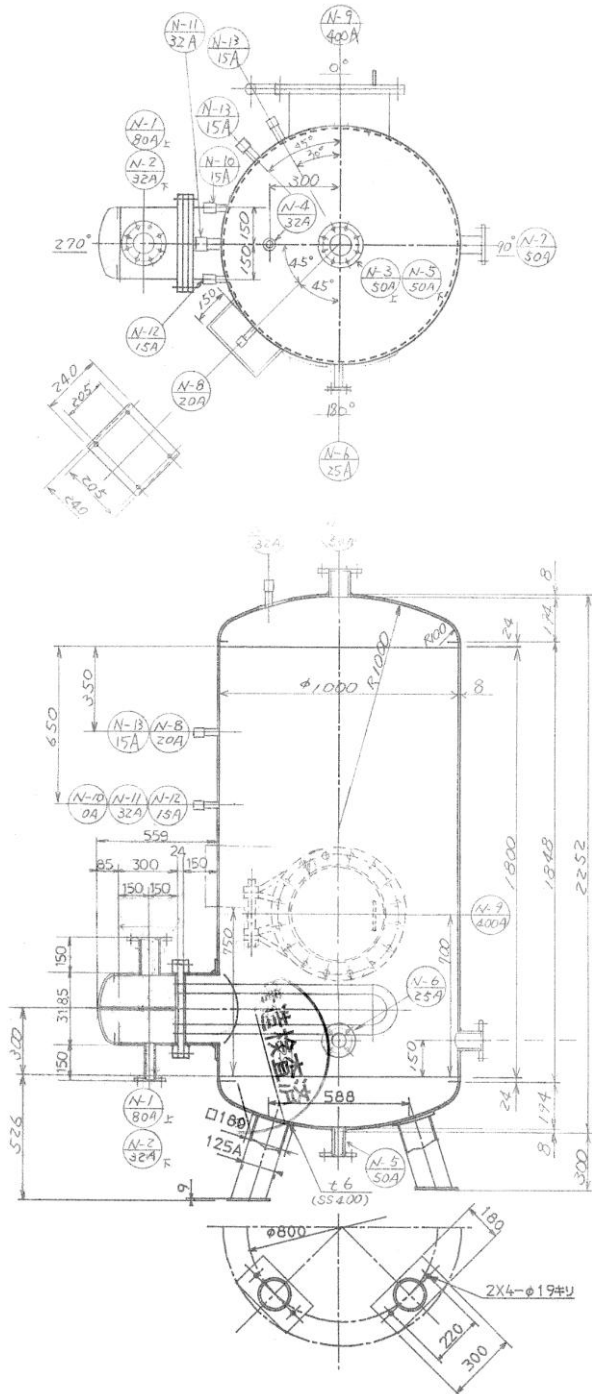


千僧駐屯地案内図 S=1/N



千僧駐屯地配置図 S=1/5500

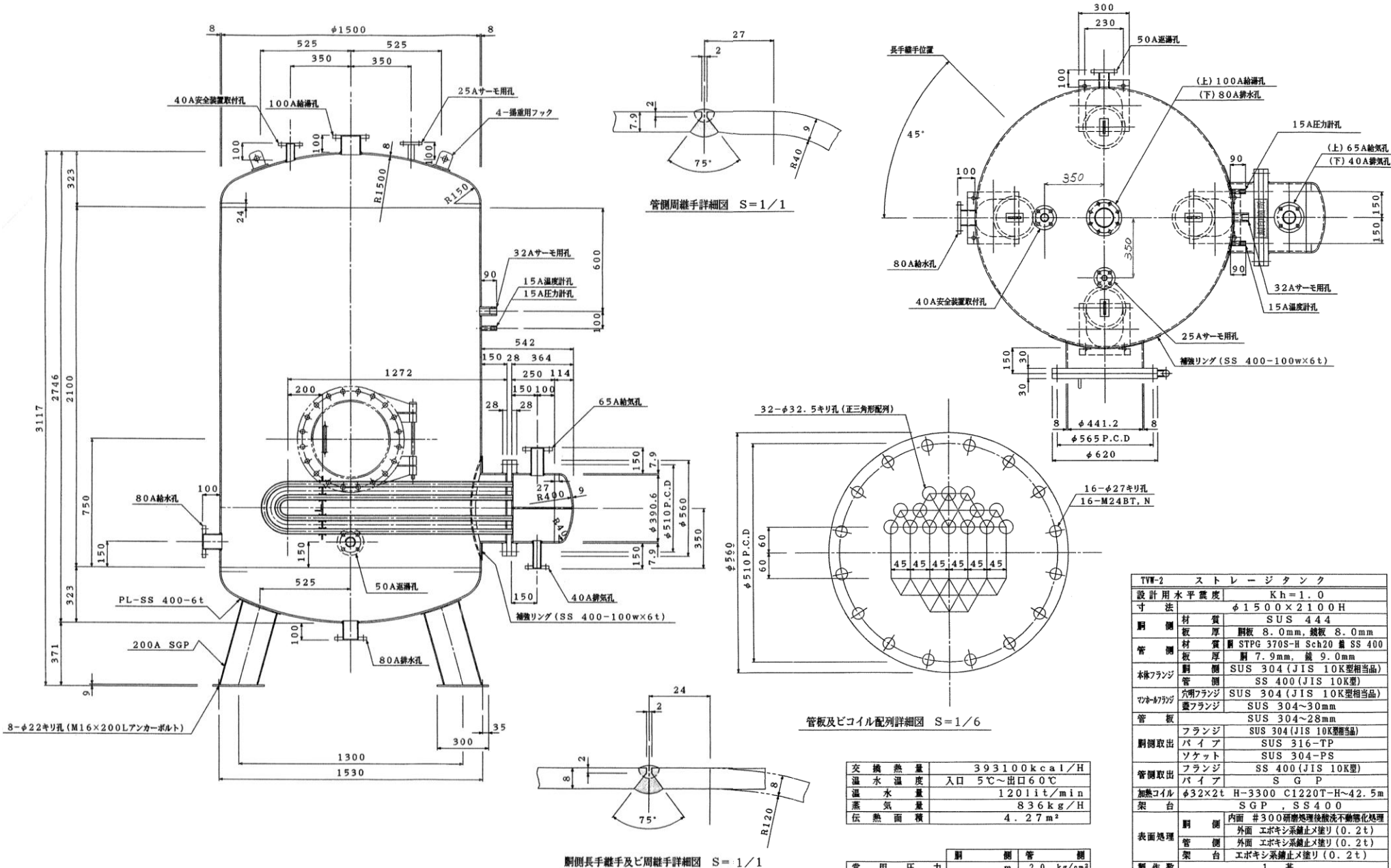
107号建物ストレージタンク詳細図



品番	名称	口径	個数	備考
N-1	給気口	80A	1	JIS10Kフラジ
N-2	凝縮口	32A	1	"
N-3	給湯口	50A	1	JIS10Kフラジ
N-4	逃し弁口	32A	1	ソケット
N-5	排水口	50A	1	JIS10Kフラジ
N-6	返湯口	25A	1	"
N-7	給水口	50A	1	JIS10Kフラジ
N-8	電源用	20A	1	ソケット
N-9	マンホール	400A	1	JIS10Kフラジ
N-10	温度計口	15A	1	ソケット
N-11	温度調整口	32A	1	ソケット
N-12	圧力計口	15A	1	ソケット
N-13	圧力計口	15A	2	ソケット

第一種圧力容器構造規格		
貯湯槽	TVS-15	1基
寸法	φ1000 X H1848	
材質	ステンレスクラッド鋼板	
板厚	SUS304 ~2+SS41~b1=8+	
常用圧力	蒸気側 0.35 kg/cm ² 温水側	3 kg/cm ²
設計圧力	蒸気側 5.0 kg/cm ² 温水側	50 M
水圧試験圧力	蒸気側 7.5 kg/cm ² 温水側	7.5 kg/cm ²
加熱コイル	C1220-T-H φ32X+2.0	
コイル全長	13200 mm	
フランジ	JIS 10KF JIS 5KF (マンホール)	
仕上	内面	SUS部酸洗仕上
塗装	外面	鉛丹錆止仕上 2回
外部電源方式電気防錆装置付		

109号建物ストレージタンク詳細図



交換熱量	393100kcal/H
温水温度	入口 5℃~出口 60℃
温水流量	120lit/min
蒸気流量	836kg/H
伝熱面積	4.27m ²

	胴	側	管	側
常用圧力	m	2.0	kg/cm ²	
最高使用圧力	5.0	m	5.0	kg/cm ²
水圧試験圧力	7.9	kg/cm ²	7.5	kg/cm ²

TVM-2 ストレージタンク	
設計用水平震度	Kh=1.0
寸法	$\phi 1500 \times 2100H$
胴側	材質 SUS 444 板厚 胴板 8.0mm, 鏡板 8.0mm
管側	材質 胴 STPG 370S-H Sch20 鏡 SS 400 板厚 胴 7.9mm, 鏡 9.0mm
本体フランジ	胴 SUS 304 (JIS 10K型相当品) 管側 SS 400 (JIS 10K型)
カバーフランジ	胴 SUS 304 (JIS 10K型相当品) 鏡フランジ SUS 304~30mm
管板	SUS 304~28mm
胴側取出	フランジ SUS 304 (JIS 10K型相当品) パイプ SUS 316-TP ソケット SUS 304-PS
管側取出	フランジ SS 400 (JIS 10K型) パイプ S G P
加熱コイル	$\phi 32 \times 2t$ H-3300 C1220T-H~42.5m 架台 S G P, SS 400
表面処理	胴側 内面 #300研削処理後酸洗不動態処理 管側 外面 エポキシ系錆止メ塗り (0.2t) 架台 外面 エポキシ系錆止メ塗り (0.2t) 架台 エポキシ系錆止メ塗り (0.2t)
製作数	1基
製品重量	1200kg
適用法規	第一種圧力容器