

令和 8年 2月 10日

オープンカウンター方式による見積り依頼について

- 1 本リストは、オープンカウンター方式実施要項に基づく手続きが必要です。
- 2 本方式は随意契約を前提とした見積依頼であり、有効な見積書をもって申し込みをした者のうち、予定価格の範囲内で最低の価格の見積書をもって申し込みをした者を契約の相手方とします。
- 3 件名リスト

一連 番号	件名	納入（履行） 場所	納期 （履行期限）	見積依頼 公表日	見積書 提出期限	見積合わせ の日時	防衛省競争参加 資格	備考
K10-1	守山（7）無線中継 所薬剤ボンベ交換	多度山無線中継所	R8.3.31	R8.2.6	R8.2.10 08:30	R8.2.10 09:00	なし	役務

- 4 仕様書の交付場所、契約条項等を示す場所、問合せ先及び提出先

〒463-0067

TEL:052-791-2191(内 4347)

愛知県名古屋市守山区守山3丁目12番1号

FAX:052-791-2379

陸上自衛隊守山駐屯地第408会計隊契約班（担当：氣仙）

守山(7)無線中継所薬剤ボンベ交換 仕様書

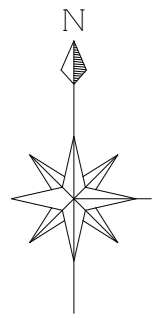
陸上自衛隊守山駐屯地業務隊

業務隊長	管理科長	営繕班長	工事企画	電気係長		担当	作成年月日
管理科		営繕班		図面番号	全 4 ページ中 1 ページ		

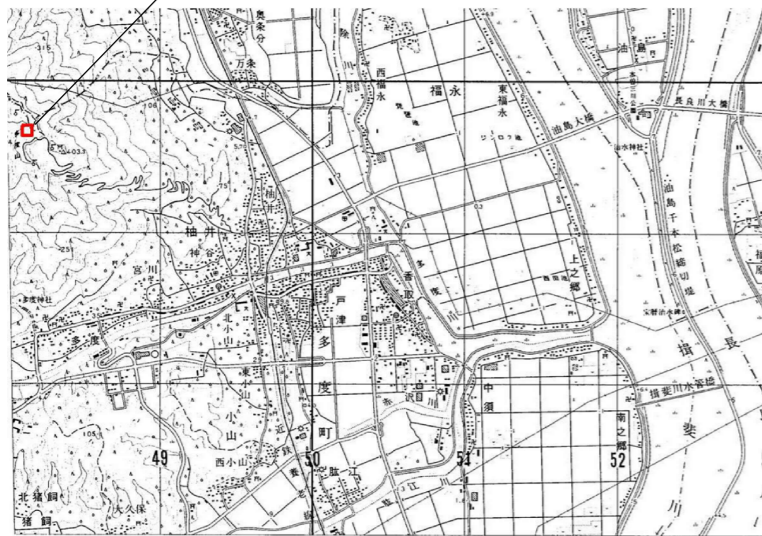
仕 様 書

- 1 名称
守山(7)無線中継所薬剤ボンベ交換
- 2 場所
三重県桑名市多度町多度字猫ヶ裏1742-5 多度山無線中継所
- 3 期間
契約締結日 ～ 令和8年3月31日
- 4 概要
多度山無線中継所
貯槽容器交換 (容器弁付) 45.0kg / 68.0L . . . 4本
起動容器交換 (容器弁付) 0.6kg / 1.0L . . . 2本
- 5 一般事項
 - (1) 本作業は、関係法令等及び本仕様書に基づき実施する。質疑及び不明な点等が生じた場合は、監督官と協議し、仕様書等に記載なき事項といえども技術的に当然実施すべきものは請負者の責任において実施する。
 - (2) 作業中における火災予防並びに在来施設の保護には十分注意し、万一不注意により破損等が生じた場合は、請負者の責任において速やかに原形に復旧すること。
 - (3) 作業関係者の出入及び行動範囲については、監督官の指示に従い関係場所以外には立ち入ってはならない。
 - (4) 作業日時については、平日9時から15時を基準として監督官と協議すること。作業日時が決まり次第、工程表を作成し提出すること。
 - (5) 提出書類は、監督官の指示する書類を提出すること。
 - (6) 作業写真は、着手前、作業中、完了後及び監督官が指示する箇所を撮影し、作業完了後は速やかに提出すること。
- 6 特記事項
 - (1) 既設の各容器等(有価物対象)においては、請負業者にて容器内薬剤処分後、売却可能な状態にして発生材調書と共に監督官へ引継ぐものとする。
 - (2) 本作業にあたっては消防設備士の資格を有するものとし、事前に現場代理人通知及び略歴書を提出し監督官の承認を得るものとする。
 - (3) 無線中継所に至る経路は、山間部の狭隘な道路を通る必要があるため、状況に応じた車両及び作業計画を作成すること。
 - (4) 関係官公庁等への届出が必要な場合は、請負者側の責任において作成提出し、届出に必要な費用は請負者の負担とする。また、それに係る施設の情報等は監督官から確認できるものとする。
- 7 提出書類
 - (1) 工程表 . . . 1部(契約後速やかに)
 - (2) 現場代理人等指名変更通知 . . . 1部(契約後速やかに)
 - (3) 着手届 . . . 2部(契約後速やかに)
 - (4) 出荷証明書 . . . 1部(納品後速やかに)
 - (5) 完了届 . . . 2部(作業後速やかに)
 - (6) 作業日誌 . . . 1部(作業後速やかに)
 - (7) 作業写真 . . . 1部(作業後速やかに)
 - (8) 発生材調書 . . . 1部(作業後速やかに)
 - (9) その他監督官から指示された書類
- 8 検査
作業終了後、点検報告書を提出し検査官の完成検査合格をもって完了とする。

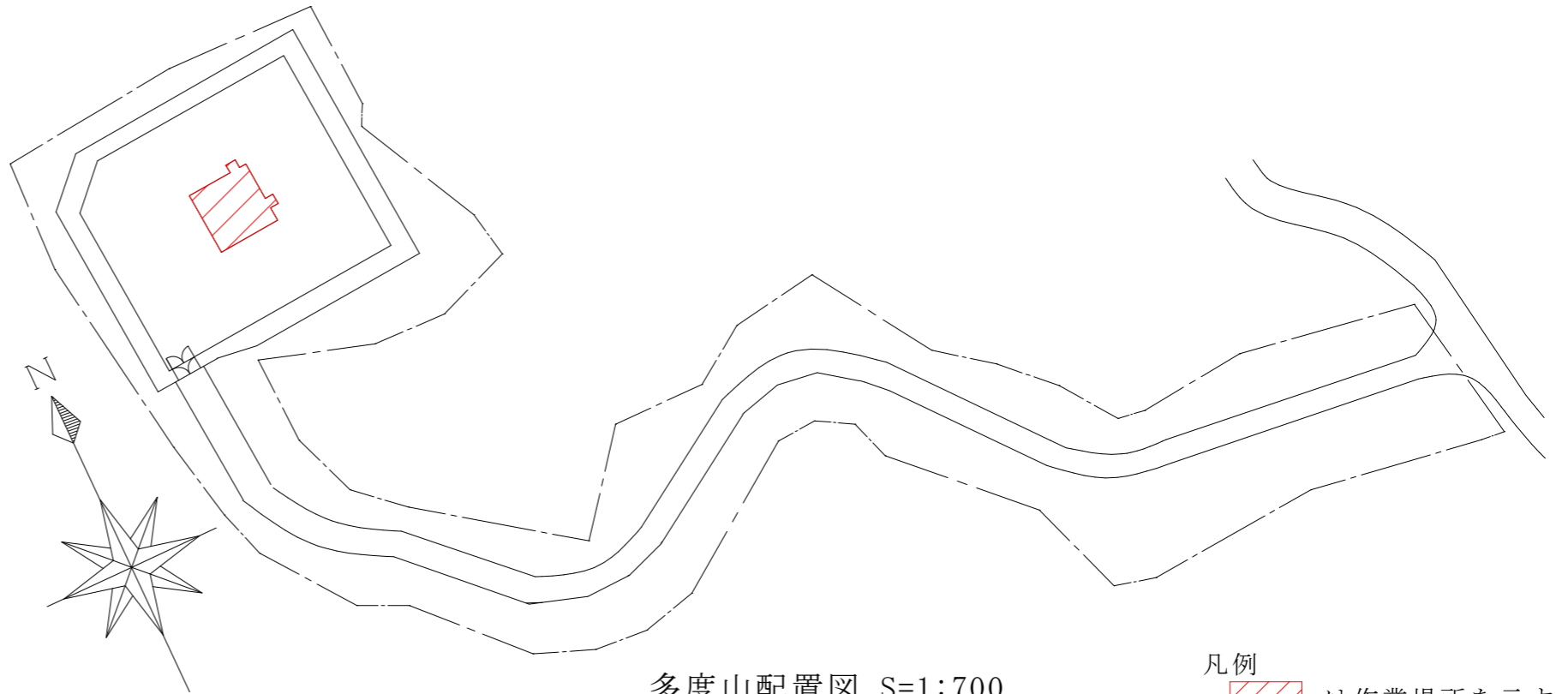
件 名	守山(7)無線中継所薬剤ボンベ交換		
管理科 営繕班	図面番号	全 4	ページ中 2ページ




多度山無線中継所



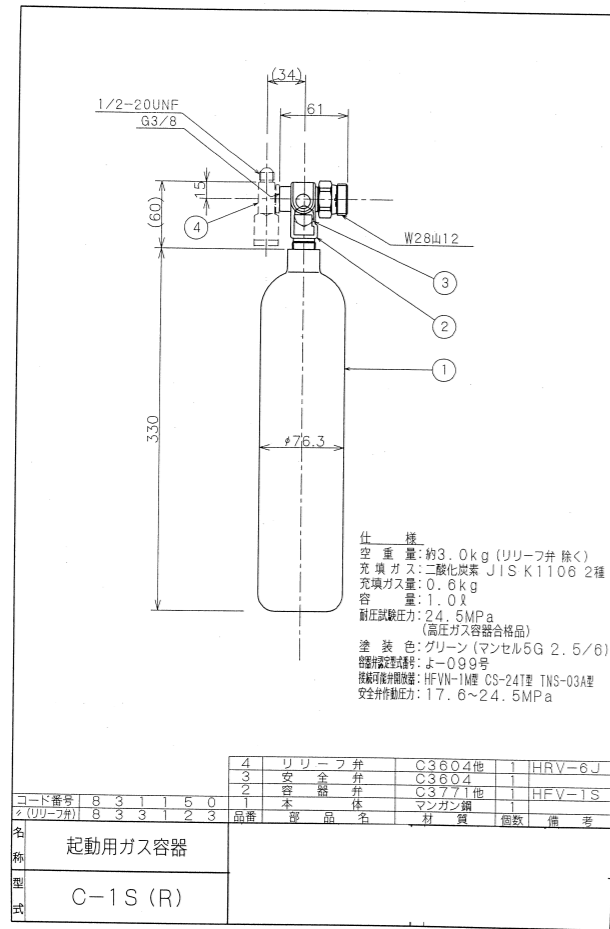
多度山案内図 S=1:Non



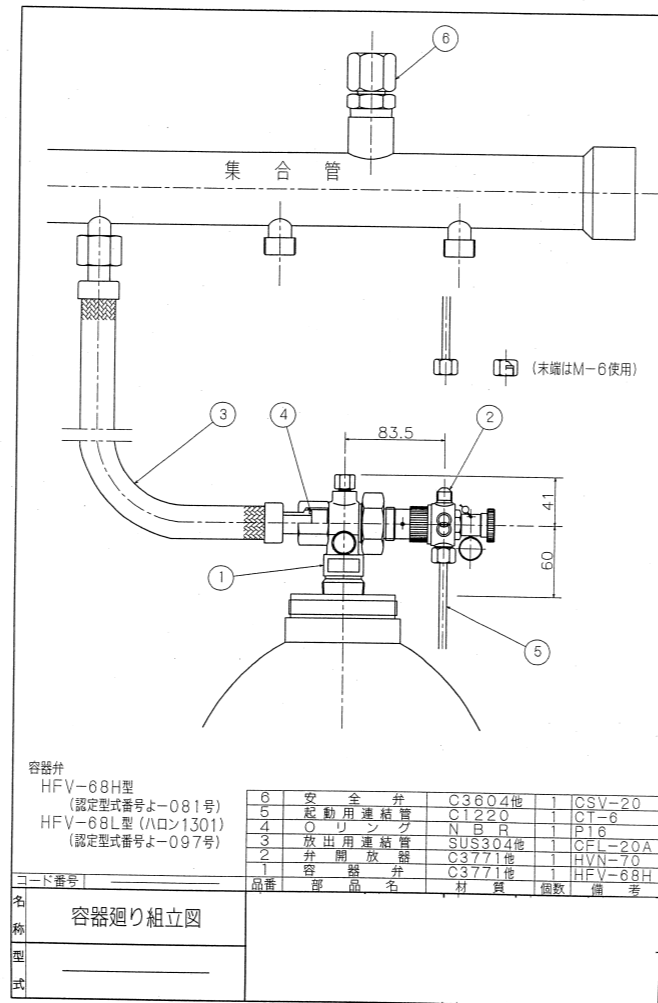
多度山配置図 S=1:700

凡例
 は作業場所を示す。

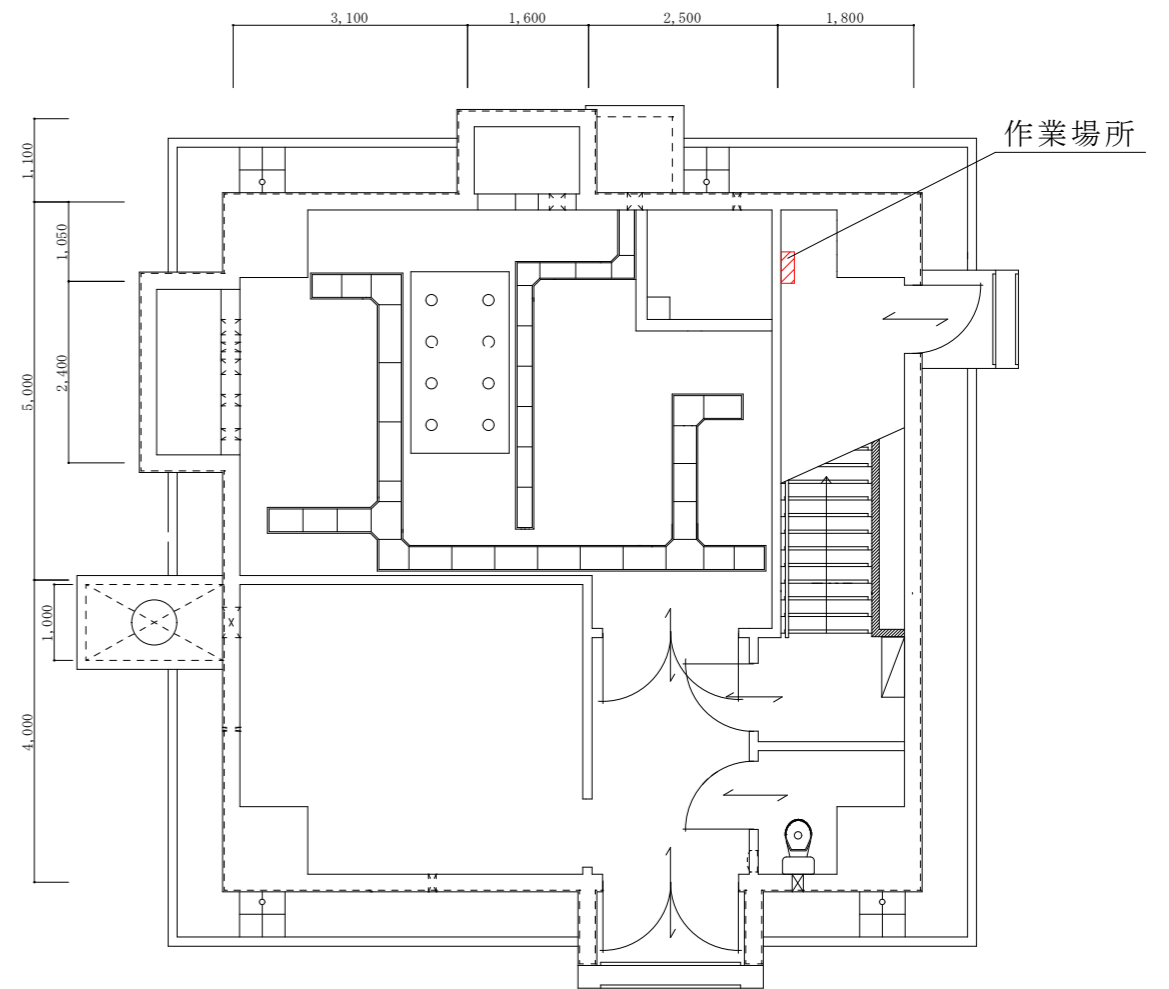
件名	守山(7)無線中継所薬剤ボンベ交換		
管理科 営繕班	図面番号	全 4 ページ中	3 ページ



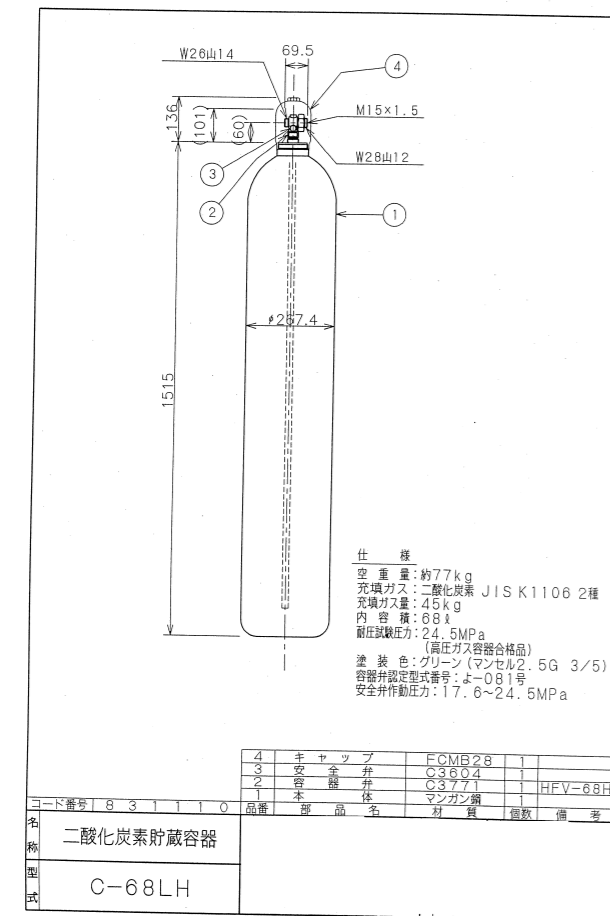
多度山起動容器姿図 S=1:N



多度山起動容器弁詳細図 S=1:N



多度山1階平面図 S=1:100



多度山貯蔵容器姿図 S=1:N

件名	守山(7)無線中継所薬剤ボンベ交換		
管理科 営繕班	図面番号	全 4 ページ中	4 ページ

見 積 書

件名リスト一連番号	K10-1
-----------	-------

見積金額¥

(消費税及び地方税を含まない。)

品 名	規 格	単 位	数 量	単 価	金 額
守山（7）無線中継 所薬剤ボンベ交換	仕様書のとおり	ST	1		
履行場所	多度山無線中継所	履行期限	令和8年3月31日		
入札（契約）保証金	免除	入札（見積）書有効期間			

上記に関して「入札及び契約心得」、「オープンカウンター方式実施要項」及び「標準契約書等」の契約条項等を承諾のうえ入札見積いたします。また、当社（私（個人の場合）、当団体（団体の場合））は「入札及び契約心得」に示された暴力団排除に関する誓約事項について誓約いたします。

令和 8年 2月 10日

分任契約担当官

陸上自衛隊守山駐屯地

第408会計隊長 小見 義則 殿

住 所
会 社 名
代 表 者 氏 名
代 表 者 電 話 番 号
担 当 者 氏 名
担 当 者 電 話 番 号

(注) 押印を省略する場合には担当者名及び連絡先を記載すること。

市価調査表

担当：氣仙

調達要求番号	5RQM1A00083	契約実施計画番号	5QH41KK04320
--------	-------------	----------	--------------

金額¥

(税抜)

市価調査提出期限

令和8年2月9日

※送料等諸雑費を含めた金額で見積をお願いします。

FAX等で提出をお願いします。

品名	規格	単位	数量	単価	金額
守山（7）無線中継所薬剤ボンベ交換	仕様書のとおり	ST	1		
合計					
履行場所	多度山無線中継所	履行期限	令和8年3月31日		
入札（契約）保証金	免除	入札（見積）書有効期間			

上記の公告又は通知に対して「入札及び契約心得」及び「標準契約書等」の契約条項等を承諾のうえ入札見積いたします。

また、当社（私（個人の場合）、当団体（団体の場合））は「入札及び契約心得」に示された暴力団排除に関する誓約事項について誓約いたします。

令和 年 月 日

分任契約担当官

陸上自衛隊守山駐屯地

第408会計隊長 小見 義則 殿

住所
会社名
代表者氏名
代表者電話番号
担当者氏名
担当者電話番号