

令和8年1月26日

姫路駐屯地におけるオープンカウンター方式による見積依頼について

- 1 本リストは、オープンカウンター方式実施要項に基づく手続が必要です。
- 2 本方式は随意契約を前提とした見積依頼であり、有効な見積書をもって申込みをした者のうち、予定価格の制限の範囲内で最低の価格の見積書をもって申込みをした者を契約の相手方とします。
- 3 件名リスト

番号	件名	納入（履行） 場所	納期（履行期 限）	見積依頼書 公表日	見積書 提出期限	見積合わせの 日時	防衛省競争 参加資格	備考
83	榊山中継所導波管漏洩 調査	榊山無線中継所	8.2.27	8.1.26	8.1.30 15時00分	8.1.30 15時00分	なし	・総品目総額決定

4 適用する契約条項

駐屯地用標準契約の役務請負契約条項、談合等の不正行為に関する特約条項、暴力団排除に関する特約条項とする。

5 仕様書の交付場所、契約条項等を示す場所、問合せ先及び提出先

〒670-0881 兵庫県姫路市峰南町1-70 契約機関名（担当）：陸上自衛隊姫路駐屯地 第352会計隊姫路派遣隊（濱尾）

電話番号：079-222-4001（内線347） FAX：079-222-4006 メールアドレス：ma347fin-ma@inet.gsdf.mod.go.jp

規格の内容に関する問い合わせ先：姫路駐屯地業務隊 井地（内線341）

特記仕様書

1 件名 榊山中継所導波管漏洩調査

2 場所 兵庫県相生市矢野町榊字黒蔵1780-134

3 概要 導波管漏洩調査 1式

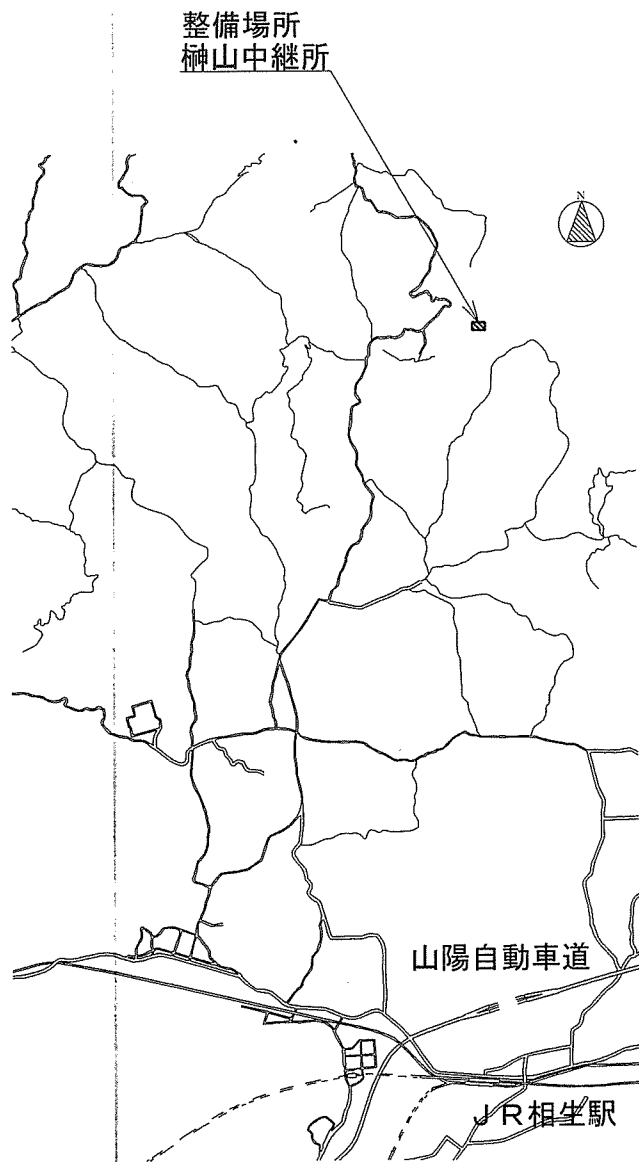
4 一般事項

- (1) 本整備は本特記仕様書による他、下記仕様書及び関係諸規則によるものとする。
国土交通省大臣官房官庁営繕部監修「建築保全業務共通仕様書」
- (2) 本特記仕様書及び図面に疑義が生じた場合には、監督官と協議を行いその指示に従うものとする。
- (3) 現場の収まり等により軽微な変更の必要性が生じた時は、監督官と調整しその指示に従うものとする。ただし、請負金額、工期等の変更は行わないものとする。
- (4) 整備実施に関して、隊員及び部外者等に傷害等を与えた場合、または施設等に損害を与えた場合は請負者の責任において復旧及び補償するものとする。
- (5) 請負者は現場代理人等を指定し、関係法令に基づき現場の管理を行い防災に努めること。また、危険性のある場所には危険表示等の処置を行うものとする。
- (6) 整備現場及び許可された場所以外への無断立入等は厳禁とする。
- (7) 整備写真は、着工前、完成及び施工後隠蔽となる箇所、また、主要な段階状況、使用材料、その他監督官の指示するものをサービス版サイズで整理し、1部を提出するものとする。
- (8) 本整備に必要な申請及び提出書類は官側の示す規格様式で作成し提出するものとする。
- (9) 本整備実施により知り得た内容に関して監督官の許可無く漏洩してはならないものとする。
- (10) 本整備は、令和8年2月27日までの間で、官側と調整した日時に実施するものとする。

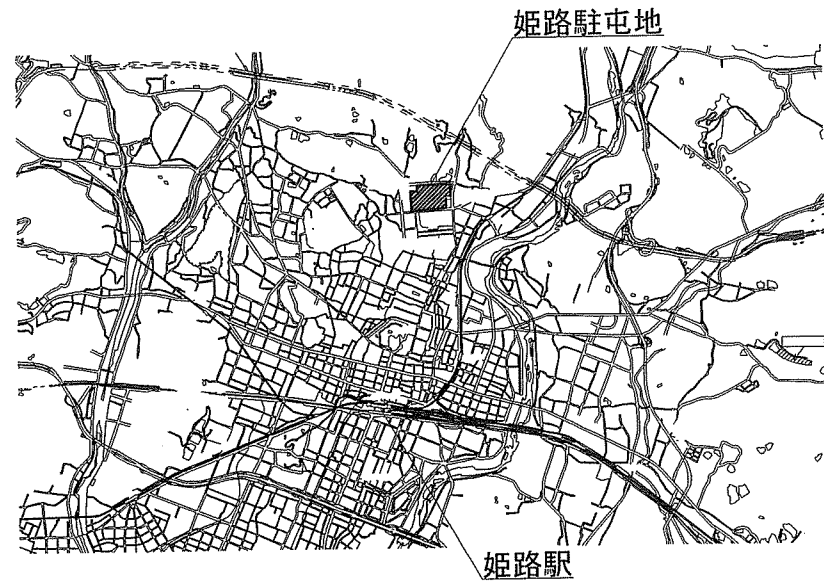
5 特記事項

- (1) 導波管漏洩調査の実施内容は、次のとおりとする。
 - ア ガス漏れ箇所の特定
 - イ ガス漏れ原因の調査
 - ウ 補修方法、概算金額の提示
- (2) 漏洩調査の実施範囲は、鉄塔設置アンテナから地上局舎内部の無線機までの間を実施するものとする。
- (3) 漏洩調査では、楕円導波管、矩形導波管の本体、端末、接続部、パッキン部の状態確認を実施するものとする。
- (4) 中継所局舎の入場に必要な申請は、官側の指示により速やかに実施するものとする。
- (5) 本整備に必要な消耗品を含むものとする。
- (6) 本整備の細部作業日程等は、監督官との調整によるものとする。

件名	榊山中継所導波管漏洩調査	図面番号	1 / 3
種別	特記仕様書	縮尺	
作成部隊	陸上自衛隊 姫路駐屯地業務隊管理科		

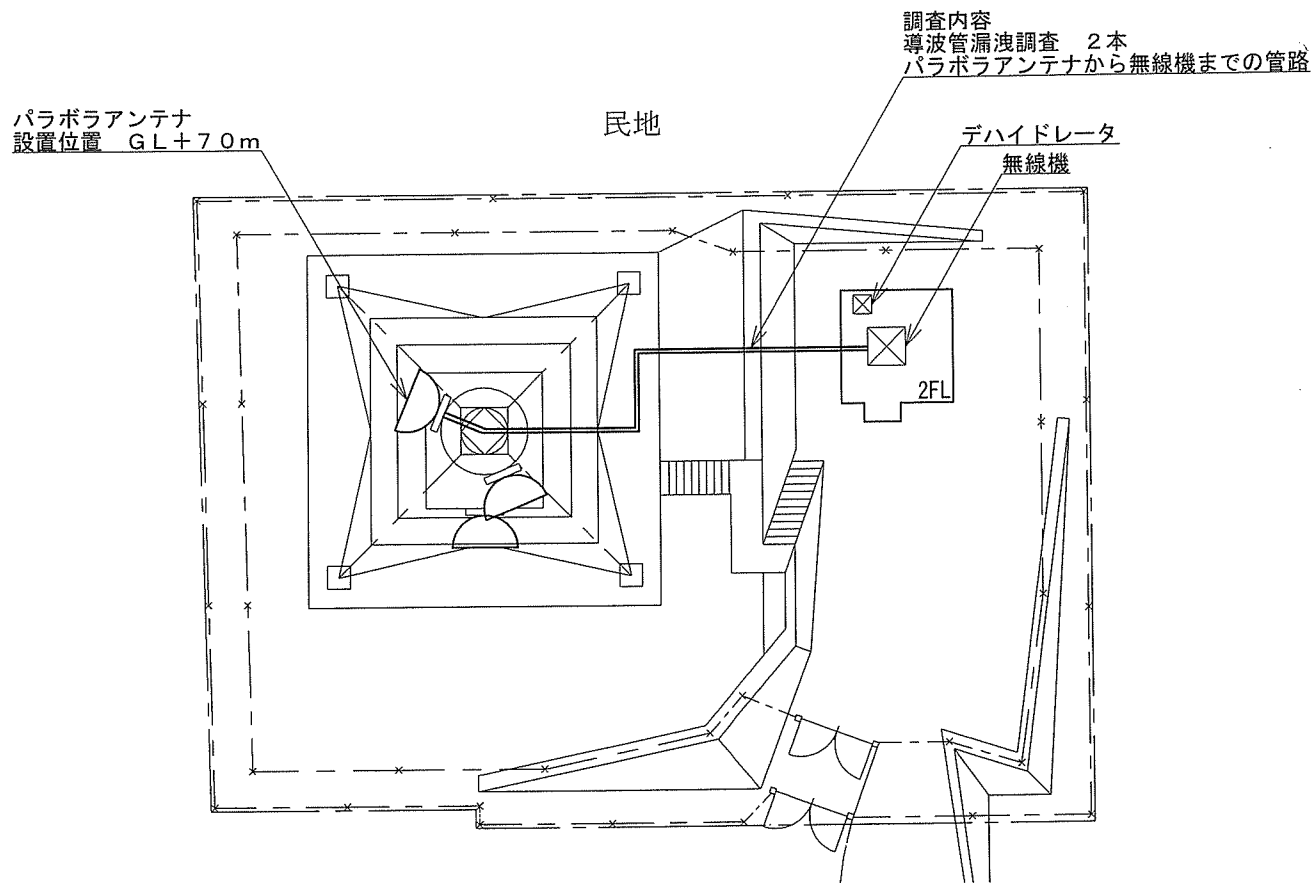
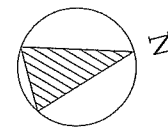


榊山中継所 案内図



案内図

件名	榊山中継所導波管漏洩調査	図面番号	2 / 3
種別	案内図	縮尺	S=1:X



榊山中継所 配置図

件名	榊山中継所導波管漏洩調査	図面番号	3 / 3
種別	配置図	縮尺	S=1:400

