

# 公 告

分任契約担当官  
陸上自衛隊山口駐屯地  
第322会計隊長 平木 博貴

以下のとおり一般競争入札を実施するので、「入札及び契約心得」及び「契約条項」を承知のうえ参加されたい。

## 1 入札事項

契約実施計画番号		調 達 要 求 番 号		物 品 番 号		仕 様 書 番 号	
5QF911101590		5RRJ1A00011 0001					
品名 または 件名							
120号建物建具補修							
部品番号 または 規格							
仕様書のとおり							
使用器材名							
数 量	単 位	銘 柄	使 用 期 限 等	グ ル ー プ	指 定	検 査	包 装
1.00	ST						
納地または工事場所				引 渡 場 所			
山口駐屯地厚生センター				山口駐屯地（内線378桐山曹長）			
搬入場所				納 期 または 工 期			
山口駐屯地（内線378桐山曹長）				令和8年3月27日（金）			

## 2 競争参加資格

次のいずれかであること  
全省庁統一資格の「役務の提供等」に係る等級がA、B、C、D等級であること  
ただし、細部は注意事項による。

## 3 契約条項を示す場所

入札資料等は、第322会計隊契約班窓口において配布する。

## 4 説明会及び入札執行の日時場所

説明会日時場所：実施しない  
入札日時場所：令和8年2月6日（金）10時00分 第322会計隊入札室

## 5 保証金

入札保証金：免除 契約保証金：免除

## 6 落札決定方式及び契約方式

落札決定方式：総品目総額 契約方式：一般競争

## 7 注意事項

別紙のとおり

1 競争に参加する者に必要な資格に関する事項

次の各項目のすべての条件を満たす者

- (1) 予算決算及び会計令第70条の規定に該当しない者であること。なお、未成年者、被保佐人又は被補助人であって、契約締結のために必要な同意を得ている者は、同条中、特別の理由がある場合に該当する。
- (2) 予算決算及び会計令第71条の規定に該当しない者であること。
- (3) **令和07・08・09年度競争参加資格（全省庁統一資格）「役務の提供等」D等級以上格付けされ中国地域**の競争参加資格を有する者。
- (4) 都道府県警察から暴力団関係業者として防衛省が発注する工事等から排除するよう要請があり、当該状態が継続している有資格業者については、競争参加を認めない。
- (5) 入札後、契約を締結するまでの間に、都道府県警察から暴力団関係業者として防衛省が発注する工事等から排除するよう要請があり、当該状態が継続している有資格業者とは契約を行わない。
- (6) 入札心得に定める「暴力団排除に関する誓約事項」に基づく誓約を行わない者の競争参加を認めない。
- (7) 防衛省大臣官房衛生監、防衛政策局長、防衛装備庁長官又は陸上幕僚長から「装備品等及び役務の調達に係る指名停止等の要領」に基づく指名停止の措置を受けている期間中のものでないこと。
- (8) 前号により現に指名停止を受けている者と資本関係又は人的関係のあるものであって、当該者と同種の物品の売買又は製造若しくは役務請負について防衛省と契約を行おうとする者でないこと。
- (9) 原則、現に指名停止を受けている者の下請負については認めない。ただし真にやむを得ない事由を該当する省指名停止権者が認めた場合には、この限りではない。

2 適用する契約条項

駐屯地用標準契約書の「役務請負契約条項」、「談合等の不正行為に関する特約条項」及び「暴力団排除に関する特約条項」とする。

3 保証金等に関する事項

- (1) 入札保証金：免除
- (2) 契約保証金：免除
- (3) 違 約 金：落札者が「入札及び契約心得」に従って契約の締結手続きをしない場合には、落札者が契約締結に応じないものとみなし、落札価格の100分の5に相当する金額を違約金として徴収し、契約者が契約を履行しない場合は、契約金額の100分の10以上の金額を違約金として徴収する。

4 入札方法

落札決定に当たっては、入札書に記載された金額に当該金額の10%に相当する額を加算した金額（当該金額に1円未満の端数があるときは、その端数を切り捨てるものとする。）をもって落札価格とするため、入札者は消費税、地方消費税の課税事業者、免税事業者であることに拘わらず入札書には、見積もった金額の110分の100を記載すること。

5 入札の無効

- (1) 第1項で示した競争に参加する者に必要な資格を有しない者のした入札
- (2) 入札に関する条項に違反した入札
- (3) 入札金額、入札者の氏名及び押印された印影が判別し難い入札

6 契約書の作成

契約金額が50万円を超える場合は、契約書を作成する。  
契約書の記載要領の細部については、落札決定後落札者に説明する。

7 落札の決定方式

**総品目総額**

総額が予定価格の範囲内で最低の価格をもって申込をした者を落札者とする。なお、落札となるべき同価の入札をした者が2人以上ある場合は、くじ引きにより落札者を決定する。

8 その他

- (1) **郵便**による入札については、**令和8年2月5日（木）17時00分**到着分までを有効とします。なお、事前に郵便入札の申し出を第322会計隊契約班まで行うとともに到着の確認を必ずお願いします。  
また入札金額が同額による場合は当該入札に関係の無い職員により抽選を実施し、再度の入札となった場合は別途連絡します。
- (2) 電報・電話等による入札は認めません。
- (3) 入札に参加する者は、**開札前までに資格決定通知書の写し**を提出してください。（FAX可）
- (4) 代金の支払時期については官側が請求書を受理した日から30日以内とすることを承諾し、入札書の提出をお願いします。
- (5) 代表者以外での入札については、入札までに委任状を提出してください。
- (6) **市価調査等依頼**の場合はご協力をお願いします。（**締切日：令和8年2月4日（水）17：00まで**）（※内訳の提出をお願いします。（様式は貴社の仕様をお願いします））
- (7) 入札及び契約に関する詳細は、陸上自衛隊山口駐屯地 第322会計隊 契約班窓口にて閲覧してください。
- (8) 入札及び契約事項に関する問い合わせ先  
〒753-8503 山口県山口市上宇野令784 陸上自衛隊山口駐屯地 第322会計隊 契約班 担当：泰井（たいい）  
TEL 083-922-2281内線(342) FAX 083-922-2286（直通）  
E-mail: ma322fin-ma@inet.gsdf.mod.go.jp
- (9) 仕様書に関する問い合わせ先  
〒753-8503 山口県山口市上宇野令784 陸上自衛隊山口駐屯地 業務隊厚生班 担当：桐山  
TEL 083-922-2281内線(378)

本公告は、陸上自衛隊山口駐屯地 第322会計隊  
陸上自衛隊中部方面隊ホームページ <https://www.mod.go.jp/gsdf/mae/mafin/>に掲示している。



# 120号建物建具補修

業務隊長	厚生科長	厚生班長							担当
名称 120号建物建具補修									
図面種別 表紙									
								図面番号	1 / 3
山口駐屯地業務隊厚生科									

# 仕様書

## 1 名称

120号建物建具補修

## 2 期間

契約締結日 ~ 令和8年3月27日

## 3 作業場所

山口県山口市上宇野令784 陸上自衛隊山口駐屯地

## 4 概要

アルミ製開き戸部品取替え 5台

## 5 一般事項

(1) 本作業は仕様による他、下記仕様書及び関係諸規則に基づき、監督官の指示に従い誠実に実施する。

・公共建築工事標準仕様書（建築工事）

・公共建築改修工事標準仕様書（建築工事）

(2) 図面または仕様書に不明な事項、また疑義が生じた場合は、監督官と協議し、仕様書等に記載なき事項でも技術上必要なものは請負者の責任において良心的に施工する。

(3) 本作業は、仕様書に対し十分な知識、経験及び技術を有し、施工を確実に遂行できる者により実施する。

(4) 請負者は、本作業に伴い施設の解体または損害等を与えた場合は、速やかに監督官に報告すると共に、速やかに現状復旧を実施する。

(5) 現場の納まり等で材料または取付工法等の軽微な変更が必要な場合は、監督官と協議を行った上で指示に従い施工する。なお、軽微な変更に伴う請負金額の変更及び工期の延長は無いものとする。

(6) 請負者は、作業実施条件を十分に把握すると共に、作業員に対し安全教育を実施し、安全な施工方法及び安全点検を徹底する。

(7) その日の作業終了の都度、作業場所及び周辺の後片付け及び清掃を実施する。また、作業中であっても適時、整理整頓する。

(8) 請負業者の駐屯地内での行動については監督官の指示に従うものとし、作業現場以外に立ち入らないものとする。

(9) 本作業に必要な電気、水等は請負業者の負担とする。なお、試運転等の本作業に当然必要となるものについてはその限りではない。

(10) 本作業により発生した金風類については、監督官の指定する場所まで運搬を行うと共に、種別毎に整理、集積し、官側の指示発生材調書を併せて提出する。

なお、その他の廃棄物については請負業者の責任において「廃棄物処理及び清掃に関する法令」等に基づき適正に処分を実施する。

## 6 特記事項

(1) 本作業に使用する材料は全て新品とし、カタログ等を提出し監督官の承認を得た上で使用する。なお、特記事項に無いもの、または規格・品質等が明示されていないものは、JIS規格及び各種協会規格に適合したものを使用する。

(2) 本仕様書及び図面記載寸法は標準寸法であり、施工に際して現場代理人立会いのもと、細部を採寸確認し、各作業を実施する。

(3) 本作業の施工期間については下表によるものとし、細部は監督官との調整による。

施工期間	備考
令和8年3月27日(金)	書類提出・完成検査は3月27日(金)までに実施

(4) 作業現場周辺は、施設利用者の往来に注意し、十分な安全対策を実施する。

(5) 本作業に必要なとなる雑材料及び消耗品については請負業者により準備する。

(6) 本作業の完成は、竣工後、履行期間内に全ての書類を監督官へ提出し、検査官の検査合格をもって完成とする。

なお、手直しが生じた場合、速やかに手直しを実施し、再度検査を実施する。

## 7 提出書類

本作業の提出書類は下記のとおりとし、期限までに必ず提出する。

- 現場代理人等通知書 (契約後、速やかに) ・ ・ 1部
- 現場代理人略歴書 (契約後、速やかに) ・ ・ 1部
- 受任者・下請負者等通知書 (契約後、速やかに) ・ ・ 1部
- 工程表 (契約後、速やかに) ・ ・ 1部
- 着工通知書 (着工前) ・ ・ 1部
- 完成通知書 (完成後、速やかに) ・ ・ 1部
- 出荷証明書 (完成後、速やかに) ・ ・ 1部
- 写真 (完成後、速やかに) ・ ・ 1部

※写真については、各工程（着工前・施工中・完成後）、隠蔽箇所及び監督官の指示する箇所を撮影し、A4版写真帳に整理し提出する。

(9) その他監督官が指示する書類（その都度）

名称

120号建物建具補修

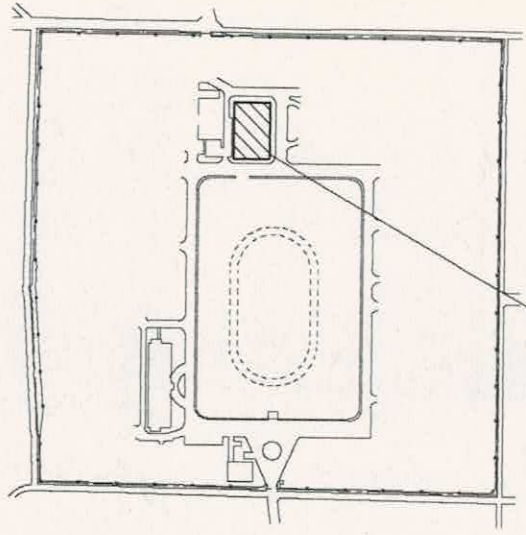
図面種別

仕様書

図面番号

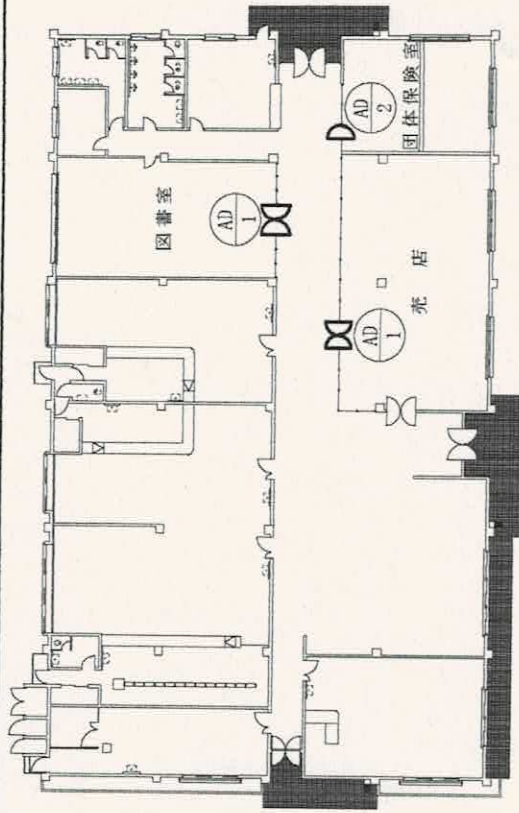
2/3

山口駐屯地業務隊厚生科



○作業場所 (120号建物)

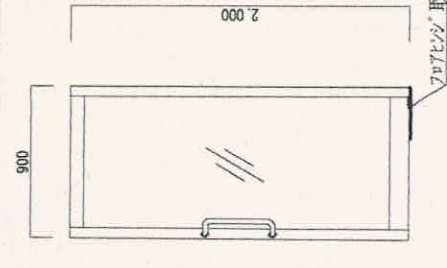
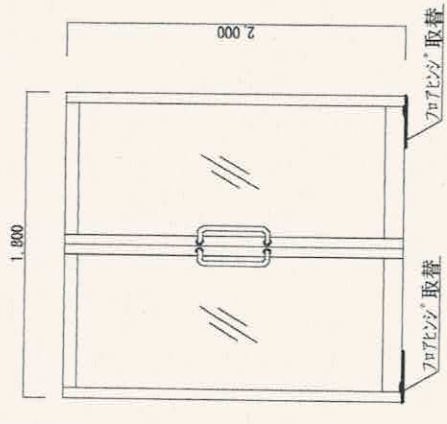
山口駐屯地配置図 S=1:Free



120号建物平面図 S=1:300

名称	数量	AD 1	AD 2	取替部品
アルミ製両開き戸	2	AD 1	AD 2	フロアヒンジ 型式: ニュースター NO.S-211 又は同等品 FHケースは再利用
アルミ製片開き戸	1	AD 2	AD 2	フロアヒンジ 型式: ニュースター NO.S-211 又は同等品 FHケースは再利用

姿 図



名称 120号建物建具補修

図面種別 配置図・平面図・建具表

図面番号

3/3

山口駐屯地業務隊厚生科



