

# 公 告

分任契約担当官  
陸上自衛隊青野原駐屯地  
第352会計隊青野原派遣隊長 矢野 健二

以下のとおり一般競争入札を実施するので、「入札及び契約心得」及び「契約条項」を承知のうえ参加されたい。

## 1 入札事項

契約実施計画番号		調達要求番号		物品番号		仕様書番号	
5QJ41KH01330		5RUD1AC0018 0001					
品名 または 件名							
本部庁舎等空調機取替及び据付役務（令和7）							
部品番号 または 規格							
仕様書のとおり							
使用器材名							
数 量	単 位	銘 柄	使 用 期 限 等	グ ル ー プ	指定	検査	包装
1.00	ST					9	G1
納地または工事場所				引 渡 場 所			
青野原駐業				業務隊管理科営繕班			
搬入場所				納 期 または 工 期			
営繕班泉技官（内線463）				令和8年3月31日（火）			

## 2 競争参加資格

次のいずれかであること  
 全省庁統一資格の「役務の提供等」に係る等級がA、B、C、D等級であること  
 ただし、細部は注意事項による。

## 3 契約条項を示す場所

陸上自衛隊 第352会計隊青野原派遣隊事務室

## 4 説明会及び入札執行の日時場所

説明会日時場所：説明会は実施しない。  
 入札日時場所：令和8年2月6日（金）11時00分 第352会計隊青野原派遣隊商議室

## 5 保証金

入札保証金：免除 契約保証金：免除

## 6 落札決定方式及び契約方式

落札決定方式：総品目総額 契約方式：一般競争

## 7 注意事項

### (1) 競争に参加する者に必要な資格に関する事項

- 次の各項目のすべての条件を満たす者
- ア 予算決算及び会計令第70条の規定に該当しない者であること。なお、未成年者、被保佐人又は被補助人であって、契約締結のために必要な同意を得ている者は、同条中、特別の理由がある場合に該当する。
  - イ 予算決算及び会計令第71条の規定に該当しない者であること。
  - ウ 令和7・8・9年度、競争参加資格（全省庁統一資格）「役務の提供等」D等級以上の資格を有する者。
  - エ 都道府県警察から暴力団関係業者として防衛省が発注する工事等から排除するよう要請があり、当該状態が継続している有資格業者については、競争参加を認めない。
  - オ 入札後、契約を締結するまでの間に、都道府県警察から暴力団関係業者として防衛省が発注する工事等から排除するよう要請があり、当該状態が継続している有資格業者とは契約を行わない。
  - カ 入札心得に定める「暴力団排除に関する誓約事項」に基づく誓約を行わない者の競争参加を認めない。
  - キ 契約担当官等から指名停止の措置を受けている期間中の者でないこと。（協力者を含む。）
  - ク 防衛省大臣官房衛生監、防衛政策局長、防衛装備庁長官又は陸上幕僚長から「装備品等及び役務の調達に係る指名停止等の要領」に基づく指名停止の措置を受けている期間中のものでないこと。
  - ケ 前号により現に指名停止を受けている者と資本関係又は人的関係のあるものであって、当該者と同種の物品の売買又は製造若しくは役務請負について防衛省と契約を行おうとする者でないこと。
  - コ 原則、現に指名停止を受けている者の下請負については認めない。ただし、真にやむを得ない事由を該当する省指名停止権者が認めた場合には、この限りでない。

### (2) 入札説明会及び競争入札執行の場所及び日時

- ア 入札説明会：実施しない
- イ 入札場所：陸上自衛隊青野原駐屯地 会計隊商議室

ウ 入札日時 : 令和8年2月6日(金) 11時00分から

(3) 適用する契約条項

駐屯地標準契約の下記の条項を適用する。

ア 基本契約条項 : 役務請負契約条項

イ 特約条項 : 談合等の不正防止に関する特約条項及び暴力団排除に関する特約条項

(4) 保証金等に関する事項

ア 入札保証金 : 免 除

イ 契約保証金 : 免 除

ウ 違 約 金 : 落札者が「入札及び契約心得」に従って契約締結の手続きをしない場合には、落札者が契約締結に応じないものとみなし、落札価格の100分の5に相当する金額を違約金として徴収し、契約者が契約を履行しない場合は、契約金額の100分の10以上の金額を違約金として徴収する。

(5) 入札方法

落札決定に当たっては、入札書に記載された金額に当該金額の10%（軽減税率対象品目については8%）に相当する額を加算した金額（当該金額に1円未満の端数があるときは、その端数を切り捨てるものとします。）をもって落札価格とするので、入札者は消費税、地方消費税の課税事業者、免税事業者であることに拘わらず入札書には、見積もった金額の110分の100（軽減税率対象品目については108分の100）に相当する金額を入札書に記載すること。

(6) 入札の無効

ア 第2項で示した競争に参加する者に必要な資格を有しない者のした入札

イ 入札に関する条項に違反した入札

ウ 入札金額、入札者の氏名等の記載された内容が判別し難い入札書、又は押印された印影が判別し難い入札書

エ 入札書への責任者及び担当者の氏名及び連絡先の記載、又は押印がなされてなかった場合

(7) 契約書の作成

落札金額が100万円以上の場合、請書の提出をお願いします。

落札金額が250万円以上の場合、官側が示す契約条項により契約書を作成します。

契約書記載事項の細部については、落札決定後落札者に説明します。

(8) 落札の決定方式

総品目総額決定

価格が予定価格の範囲内で最低の価格をもって申込をした者を落札者とします。

なお、落札となるべき同価の入札をした者が2人以上ある場合は、くじ引きにより落札者を決定します。

(9) その他

ア 郵便等による入札については、令和8年2月5日(木) 17時必着分までを有効とします。なお、入札金額が同額による場合は当該入札に関係の無い職員により抽選を実施し、再度の入札となった場合は別途連絡します。

イ 同等品での入札は、予め同等品承認申請書を作成のち入札日の2日前までに承認を得ること。

ただし、廃止・廃番等により後継品による変更をした場合はその限りではない。

ウ 電報・電話等による入札は認めません。

エ 入札に参加する者は、令和8年2月5日(木)までに資格決定通知書の写しを提出してください。(FAXでも可)

オ 代表者以外での入札については、入札日までに委任状を提出してください。

カ 市価調査の依頼をした場合は、ご協力をお願いします。

キ 入札及び契約に関する詳細は、陸上自衛隊青野原駐屯地 第352会計隊青野原派遣隊 契約班窓口にて閲覧してください。

ク 入札及び契約事項に関する問い合わせ先

〒675-1351 兵庫県小野市桜台1番地

陸上自衛隊青野原駐屯地 第352会計隊青野原派遣隊 契約班 担当：北島

0794-66-7301 内線(347) FAX0794-66-7303(直通)

本公告は、陸上自衛隊青野原駐屯地 会計隊掲示板に掲示しています。

陸上自衛隊中部方面隊ホームページ <https://www.mod.go.jp/gsd/mae/mafin/>に掲示している。

ケ 仕様書の内容に関する問い合わせ先

〒675-1351 兵庫県小野市桜台1番地

陸上自衛隊青野原駐屯地 業務隊 管理科 営繕班 担当：泉

0794-66-7301 内線(463)

# 本部庁舎等空調機取替及び据付役務 (令和7)

役務件名	本部庁舎等空調機取替及び据付役務 (令和7)					
図面名称	表紙					
業務隊長	管理科長	営繕班長	演習場対策幹部	電気係長	電気係	係
青野原駐屯地業務隊				図面番号	1 / 45	

陸上自衛隊仕様書

物品番号		仕様書番号	2 / 4 5
役務名称	本部庁舎等空調機取替及び据付役務（令和7）	承認年月日	令和 年 月 日
		作成年月日	令和 8年 1月 6日
		変更年月日	令和 年 月 日
		作成部隊等	青野原駐屯地業務隊

1 役務場所

- (1) 兵庫県小野市桜台1番地 (陸上自衛隊青野原駐屯地)  
 (2) 兵庫県小野市河合西町 (陸上自衛隊青野ヶ原演習場)

2 役務期間 契約締結日 ～ 令和8年3月31日（完了検査合格まで）

3 役務概要

役務内容	項目	数量	備考
空調機取替および据付	既設空調機撤去	7台	
	新設空調機取付 (冷媒配管、電源線、ドレン管、化粧カバー、電線管、アース線、室外機基礎、付属リモコンセット含む)	50台	
	冷媒ガス (R410A) 回収・破壊処分	5台	
	冷媒ガス (R407A) 回収・破壊処分	1台	
	冷媒ガス (R32) 回収・破壊処分	1台	
その他	試運転調整 ※ACP7、8、10～50については、電源がないため、請負者側で発電機を用意して試運転調整を行うこと。	1式	
	産業廃棄物収集運搬処分 (梱包材含む)	1式	

4 一般事項

- (1) 本役務は仕様書、図面、メーカー作成説明書及び関係諸規則に基づき、丁寧かつ確実に実施するものとする。また、作業において図面及び仕様書に明記無き事項でも作業上当然必要なことは契約業者の責任によって行うものとする。
- (2) 請負者は実施条件を作業関係者に十分把握させるとともに、全作業員に対して安全教育を実施し、常に安全に留意し、事故及び災害の防止に努めること。万が一施設等を破損させた場合は、請負者の負担において原状復旧するものとする。
- (3) 請負者は、作業に先立ち工程表を提出し、日程の調整を行った後監督官の承認を得てから実施すること。
- (4) 作業時間については、午前8時30分から午後5時までを基準とする。なお、時間外・土曜日・日曜日及び祝日等に作業を実施する場合は、事前に係官に届出て指示に従い実施すること。また、本部隊舎等の事務所で人が勤務している箇所は、土曜日・日曜日及び祝日等の作業を基準とする。
- (5) 作業に必要な場所以外には原則立ち入らないものとする。
- (6) 本作業中、主要な作業及び監督官が指示する作業について写真撮影を実施し、整理のうえ提出すること。
- (7) 請負者は、施工により生じた金属類等の有価物については、指定の場所に整理の上、発生材報告書を提出する。それ以外の廃棄物 (梱包材含む) については関係法令に基づき適切に処分する。

- (8) 役務に必要な電気及び水は、発電機・水タンクなどを持参して原則受注業者側において準備すること。但し、ACP7、8、10～50を除く機器の試運転調整等での運転に必要な電気、水等の使用については、その限りではない。  
作業において駐屯地の電気及び水を使用する場合は、電力量計、流量計を持参し、使用量を計測の上、後日使用分の請求を行う。
- (9) 完了後、速やかに清掃及び片付けを実施し、係官の点検を受けること。
- (10) 施工に際し現場の納まり、取り合わせ等のために位置又は工法を変更した場合やそれにより数量が増減する等軽微な変更は、監督官と協議のうえ施工する。  
この際、請求金額及び工期については変更しない。
- (11) 本役務完了後、1年間における施工の不備等による損傷等は、請負者の負担で修復すること。

## 5 特記事項

- (1) 安全確保に関する事項は最優先事項とし、特に外部足場については、「労働安全衛生規則（第五百七十条）」を確実に遵守すること。
- (2) 労働安全衛生法の定めるところにより、作業中のヘルメット着用や高所作業でのフルハーネス型墜落制止用器具の着用など十分な安全管理対策を行い災害の未然防止を図ること。
- (3) 新設室内機、室外機および付属リモコンセットは官側で用意するものを使用すること。
- (5) 冷媒配管、電源線、アース線、ドレン管、化粧カバー、電線管、プラスチック製取付架台、コンクリート基礎、補強材、その他雑材料は請負者側で準備すること。
- (6) 室内機および室外機は官側の指定する位置に据え付けること。
- (7) 新設する空調機の規格については仕様書番号34～43のとおりである。
- (8) 新設する空調機の配管等の規格は次の通りである。

記号	線種	径	長さ(m)
ACP-1～ACP-50	冷媒配管（液側）	Φ6.35	83
	冷媒配管（液側）	Φ9.52	54
	冷媒配管（ガス側）	Φ9.52	19
	冷媒配管（ガス側）	Φ12.7	61
	冷媒配管（ガス側）	Φ15.88	50
	ドレン管	Φ16.0	26
	ドレン管	VP16	73
	ドレン管	VP20	13
	電源線(EM-EEF2mm3C)		245
	アース線		131
	メタルモール		31
	VE管		8
	化粧カバー		121

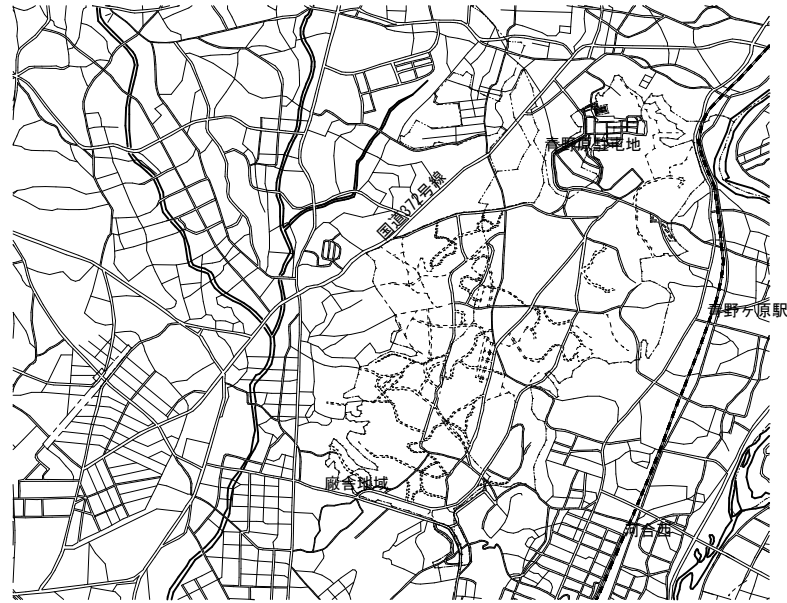
- (9) 請負者は、本役務により生じた金属類及び撤去機器については、担当官が指定する場所に搬入整理し、発生材報告書1部及び発生材置場の状況写真を添えて係官に提出すること。
- (10) 冷凍空調機器類の冷媒用フロンを大気に放出することのないように適正に抽出し、自治体のフロン回収推進協議会、または日本冷凍空調設備工業連合会傘下の団体を通じ回収、破壊し、破壊した証明書を係官に提出すること。
- (11) 本役務により発生する産業廃棄物の処分は、『廃棄物の処理及び清掃に関する法律』に基づいて適正に処分し、適切に処理すること。
- (12) 冷媒回収処分量の幾分増は、請負者において確実に回収し、処分すること。  
(契約変更等は行わない)

- (13) 空調機据付後、請負者は試運転を実施し、不具合があれば手直しを行うこと。  
なお、ACP 7、8、10～50については、電源がないため、請負者側で発電機を用意して試運転調整を行うこと。
- (14) ACP 4～5は高所作業のため、足場または高所作業車で作業すること。
- (15) 新設冷媒管等設置後、貫通穴に隙間がある場合はパテ等により隙間を埋めること。
- (16) 作業後における壁面等の美観の観点から必要な軽塗装は請負者の負担とする。
- (17) 本役務に使用する資材は官側から支給する資材を除き、すべて新品とする。
- (18) 本仕様書及び図面に記載する数量等は近似値とし、事前に施工数量等の調査を現地にて行い、監督官と相互確認を行うこととする。また監督官との調整により適切な配管経路及び長さへの変更も行えるものとする。
- (19) 役務実施日及び実施要領については、監督官の指示に従うとともに、調整を綿密に行うこと。
- (20) 作業に際し、新設または既設部分への補強及び養生等が必要と思われる箇所については、適切に処置を施すこと。
- (21) ACP 22～36、43～50は据付位置周辺に保管中であり、その他空調機は駐屯地内の19号倉庫内に保管中のため、据付時は駐屯地から演習場役務場所までの運搬をトラック等で行うこと。
- (22) その他不明な事項等はその都度監督官と協議する。

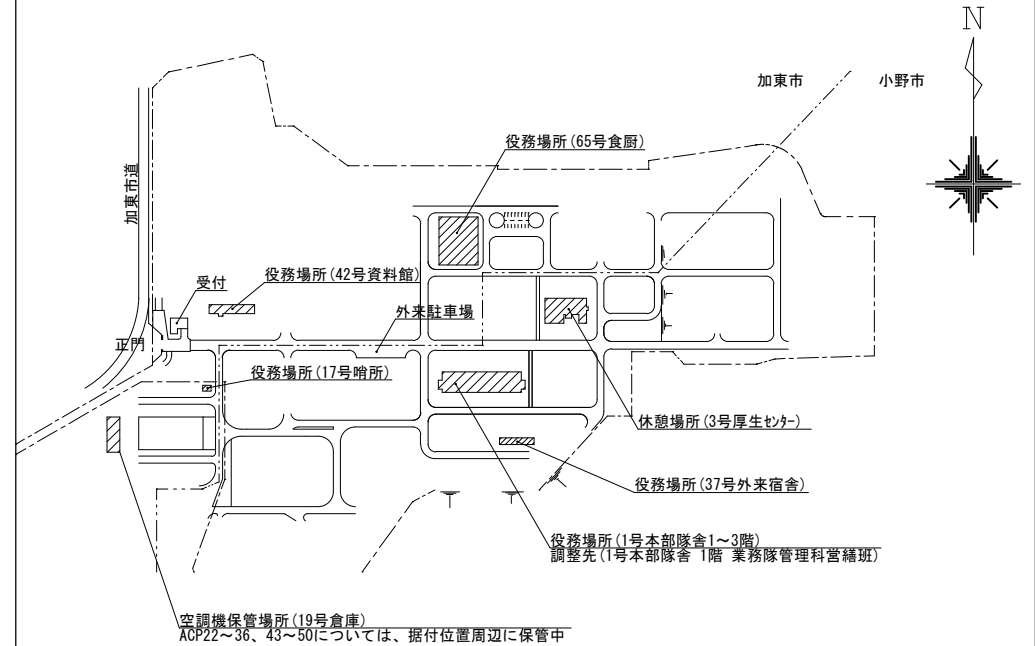
6 提出書類  
担当官が指示する書類

7 検査  
作業完了後、必要書類の提出及び、検査官の合格を持って完了とする。このとき、手直しが生じた場合は、手直し完了後再検査を実施する。

# 駐屯地案内図

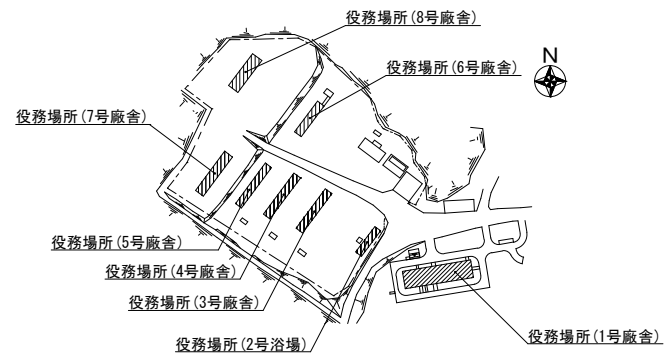


# 駐屯地配置図



青野ヶ原駐屯地

駐屯地分：ACP1~11

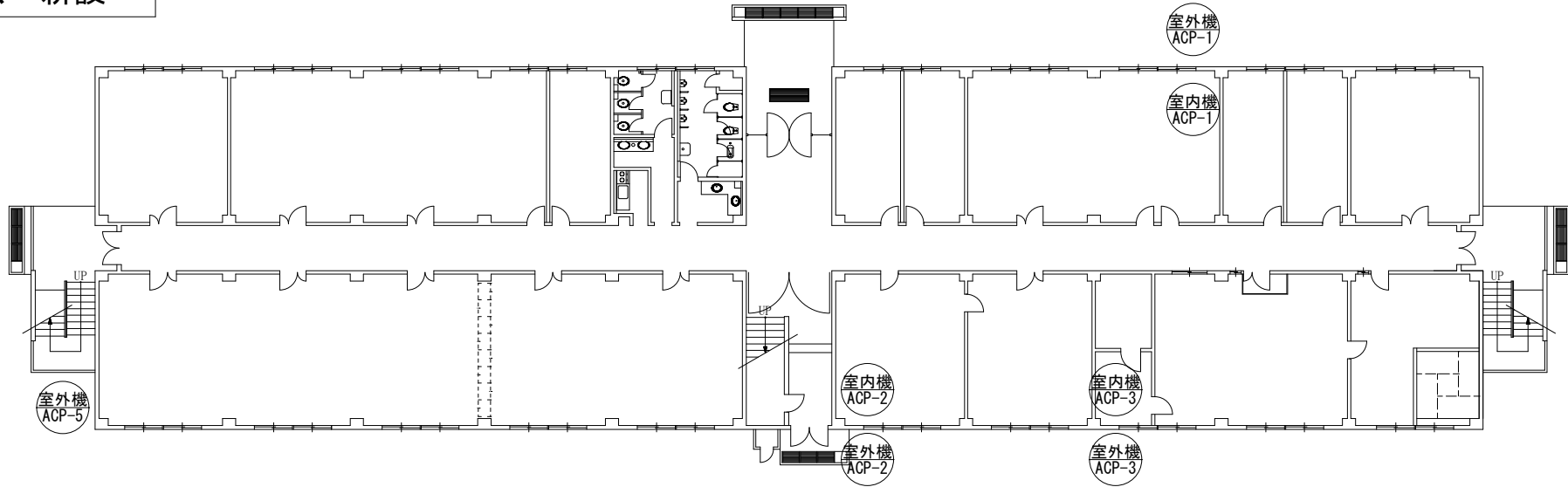


青野ヶ原演習場(廠舎地域)

演習場分：ACP12~50

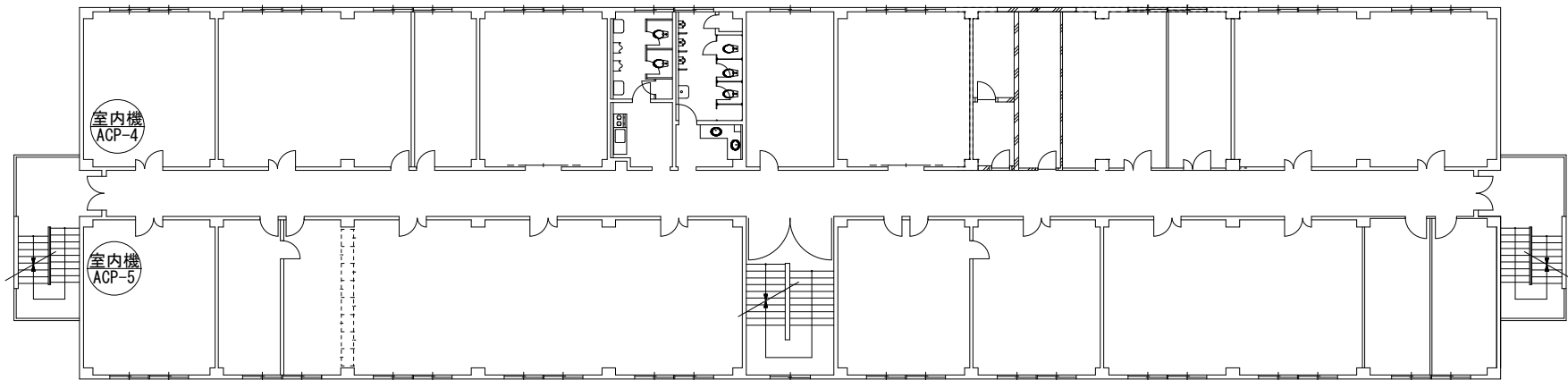
役務名称	本部庁舎等空調機取替及び据付役務(令和7)	図面名称	案内図・配置図	縮尺	図面番号
青野ヶ原駐屯地業務隊管理科當繕班				N.S.	5/45

撤去・新設



本部庁舎 1階平面図 1:300

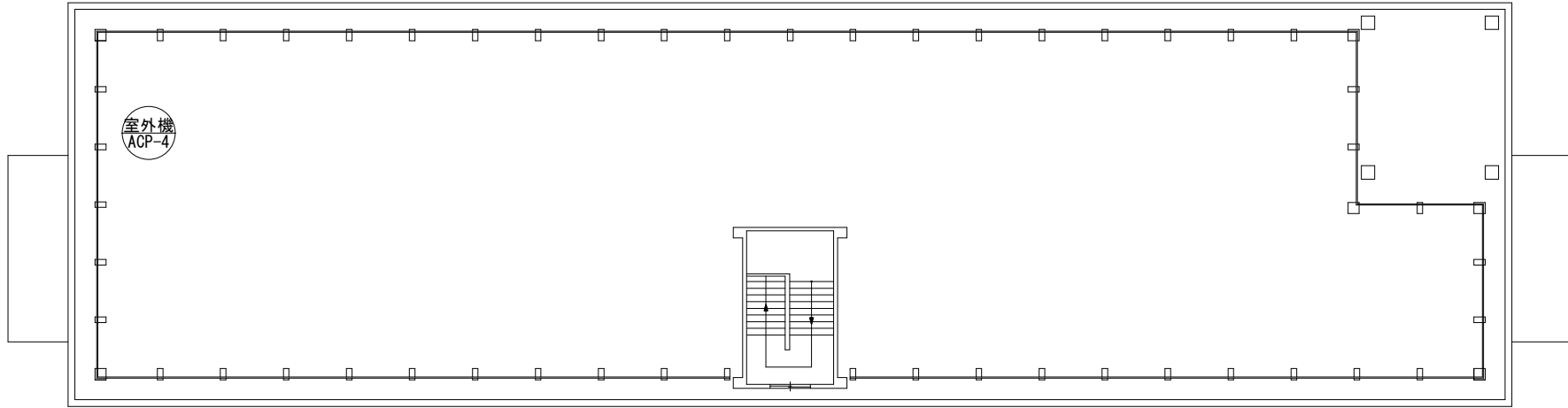
撤去・新設



本部庁舎 2階平面図 1:300

役務名称	本部庁舎等空調機取替及び据付役務（令和7）	図面名称	平面図	縮尺	仕様書番号
			青野原駐屯地業務隊管理科営繕班	図示	6/45

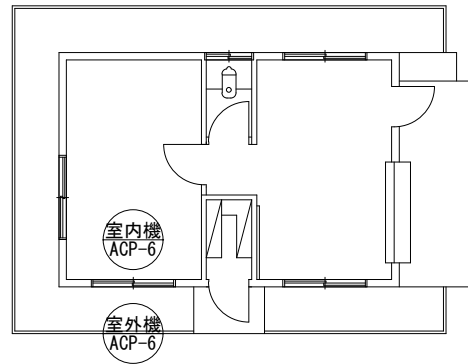
撤去・新設



本部庁舎屋上平面図 1:300

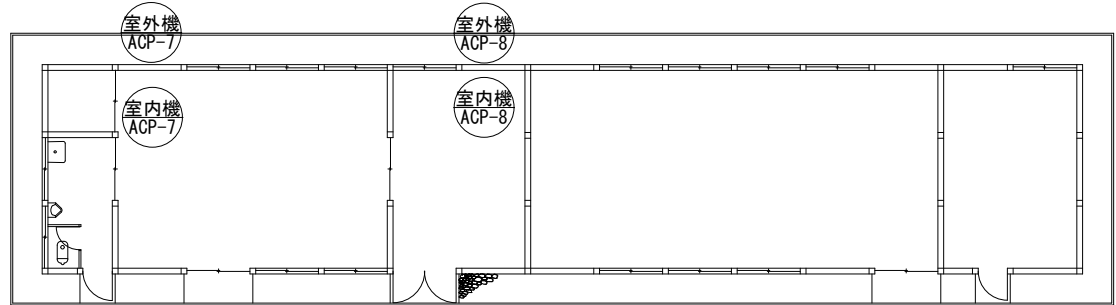
役務名称	本部庁舎等空調機取替及び据付役務（令和7）	図面名称	平面図	縮尺	仕様書番号
				図示	7/45

撤去・新設



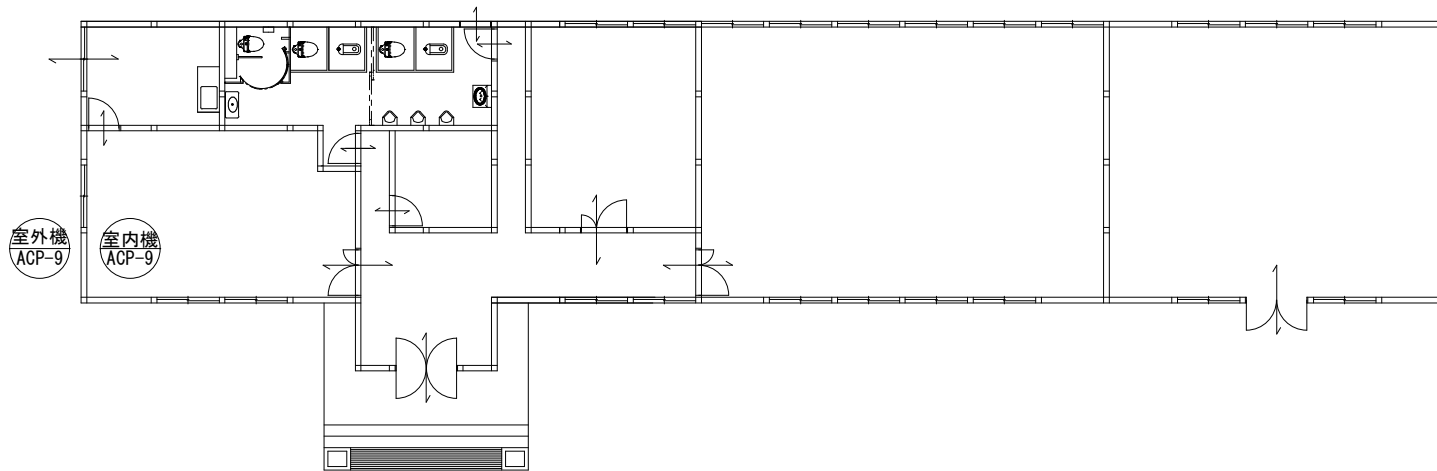
17号哨所平面図 1:150

新設



37号外来宿舎平面図 1:200

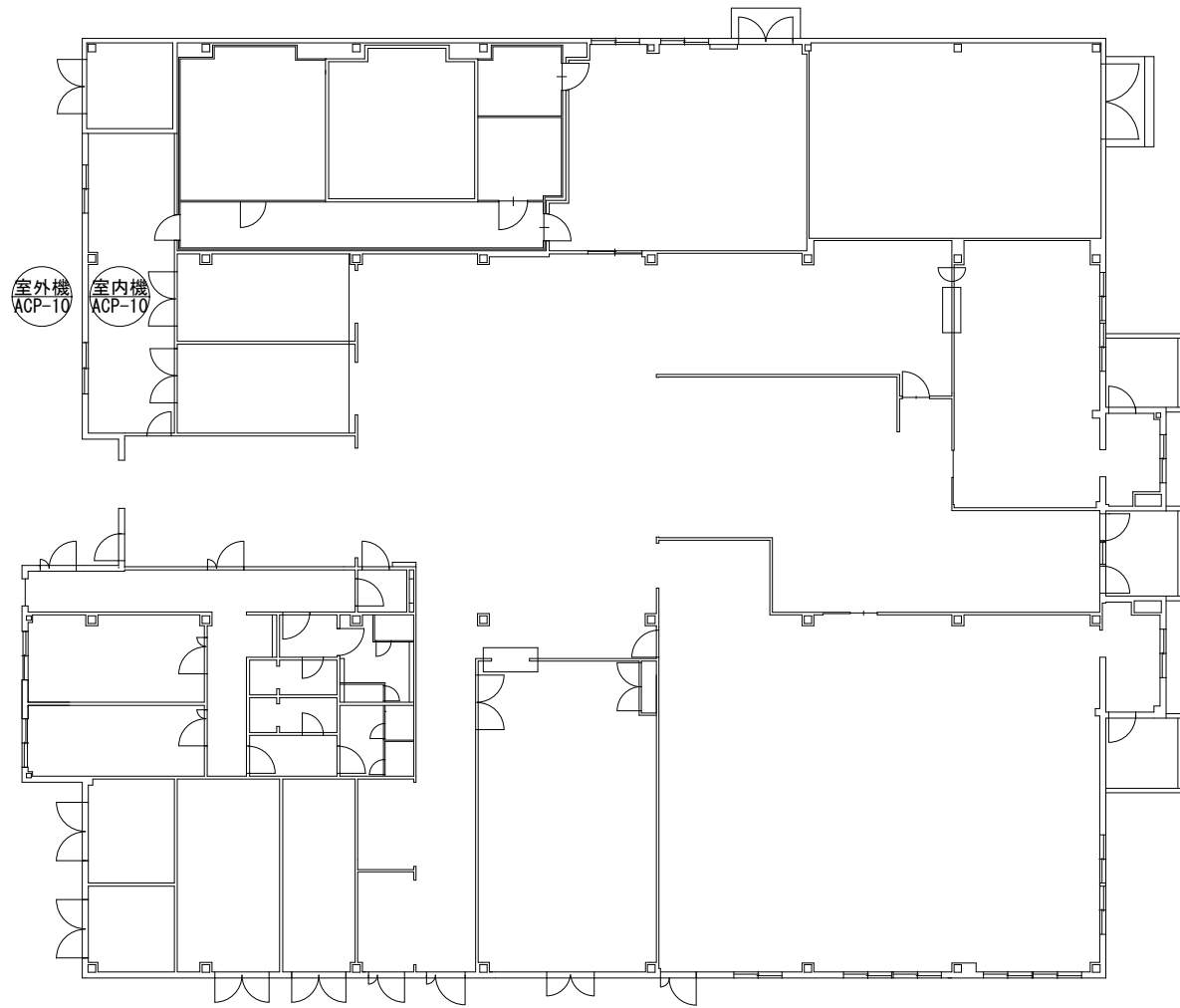
撤去・新設



42号資料館平面図 1:200

役務名称	本部庁舎等空調機取替及び据付役務（令和7）	図面名称	平面図	縮尺	仕様書番号
	青野原駐屯地業務隊管理科営繕班			図示	8/45

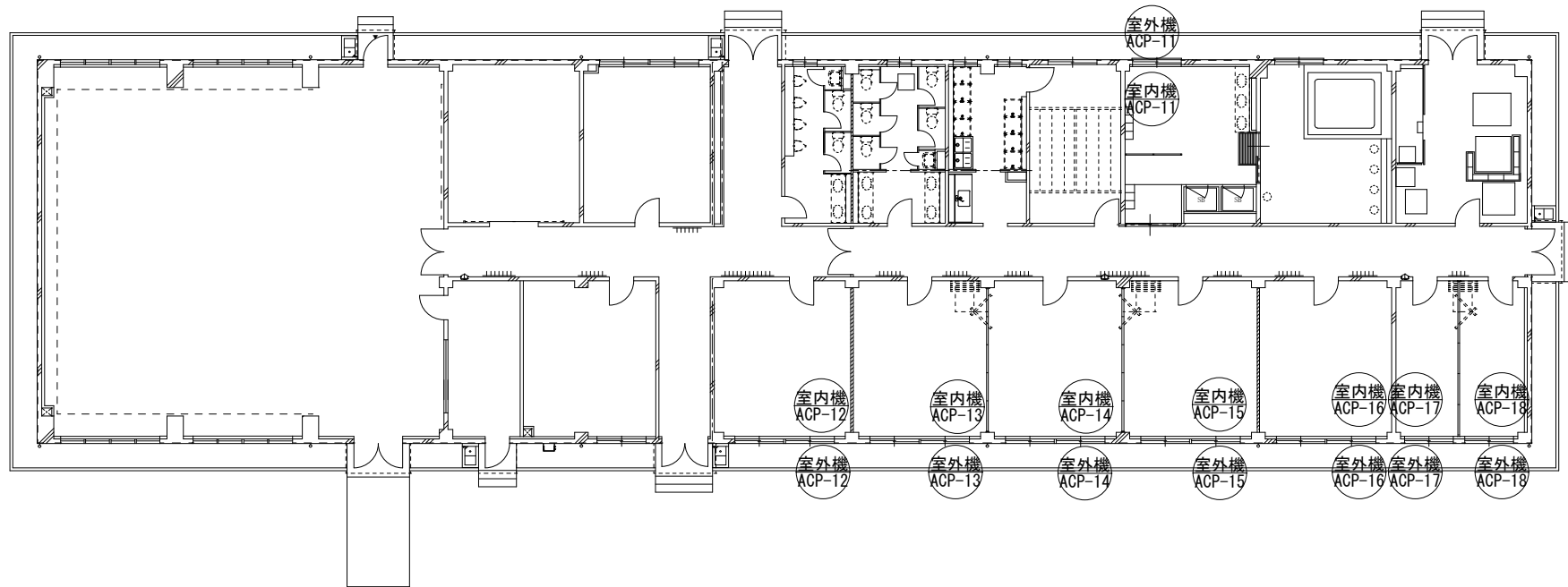
新設



65号食厨平面图 1:250

役務名称	本部庁舎等空調機取替及び据付役務（令和7）	図面名称	平面图	縮尺	仕様書番号
				図示	9/45

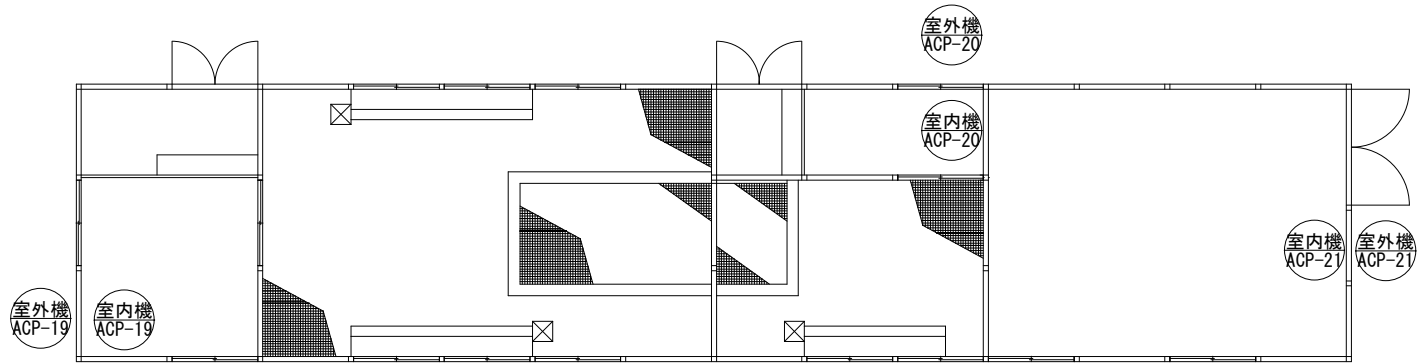
新設



1号廠舎平面図 1:250

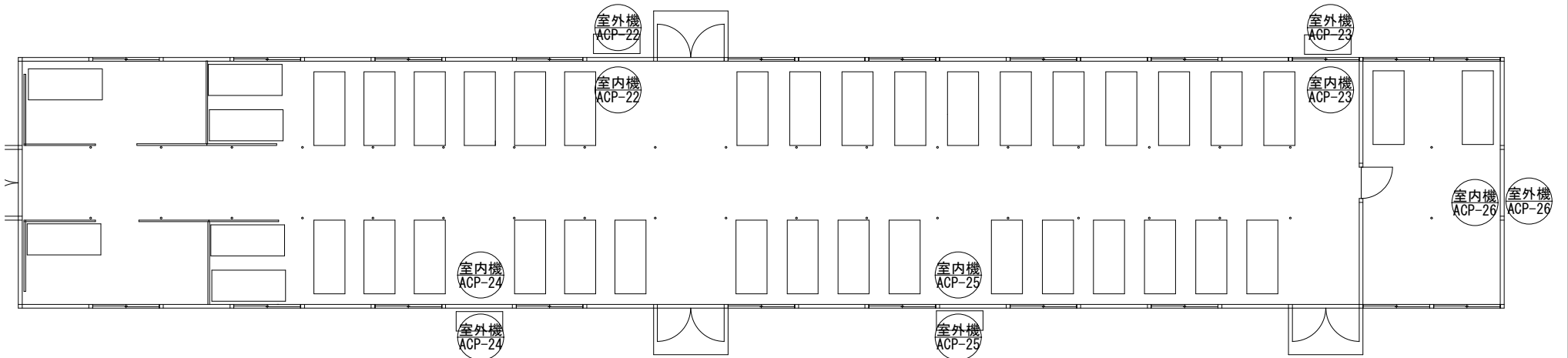
役務名称	本部庁舎等空調機取替及び据付役務（令和7）	図面名称	平面図	縮尺	仕様書番号
			青野原駐屯地業務隊管理科営繕班	図示	10/45

新設



2号浴場平面図 1:150

新設

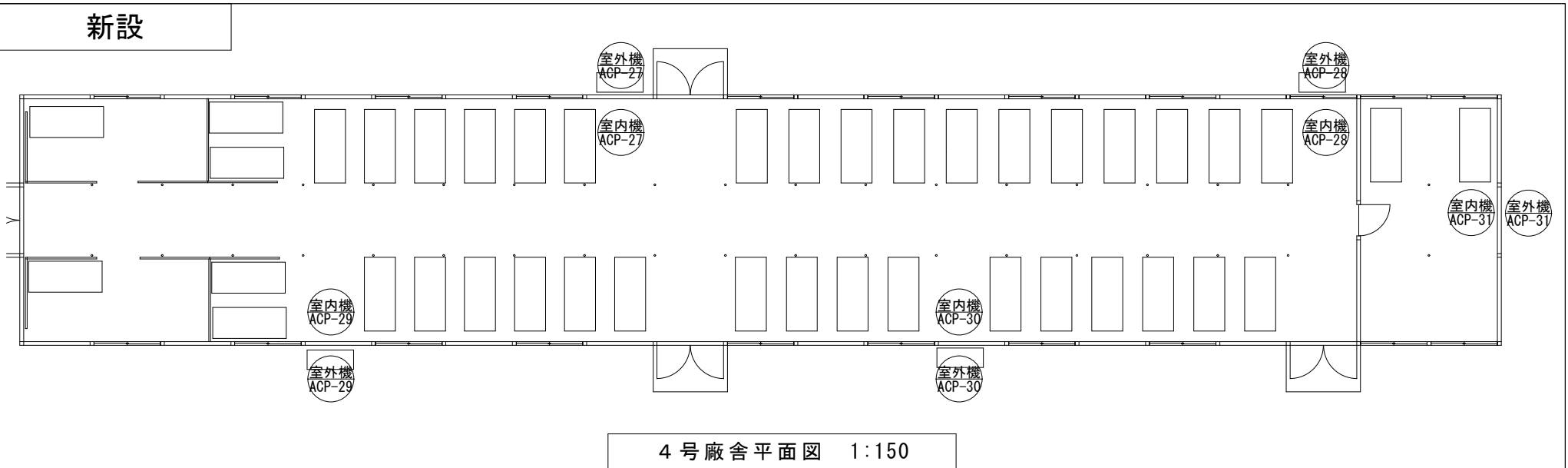


3号廠舎平面図 1:150

□: コンクリートはつりW1200×D500 4箇所

役務名称	本部庁舎等空調機取替及び据付役務（令和7）	図面名称	平面図	縮尺	仕様書番号
	青野原駐屯地業務隊管理科営繕班			図示	11/45

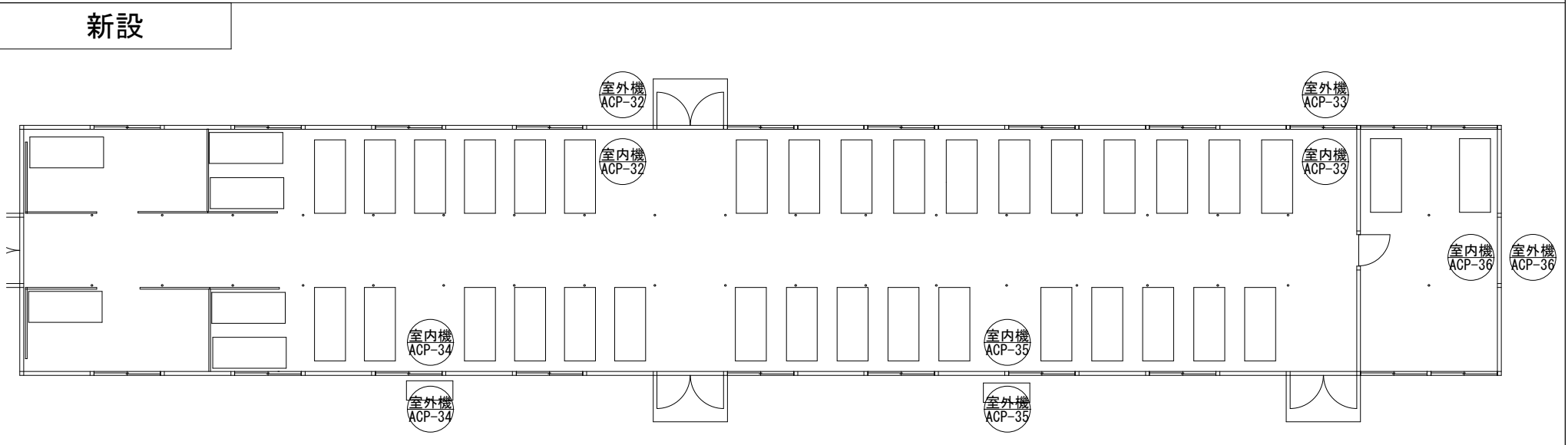
新設



4号廠舎平面図 1:150

□ : コンクリートはつりW1200×D500 4箇所

新設

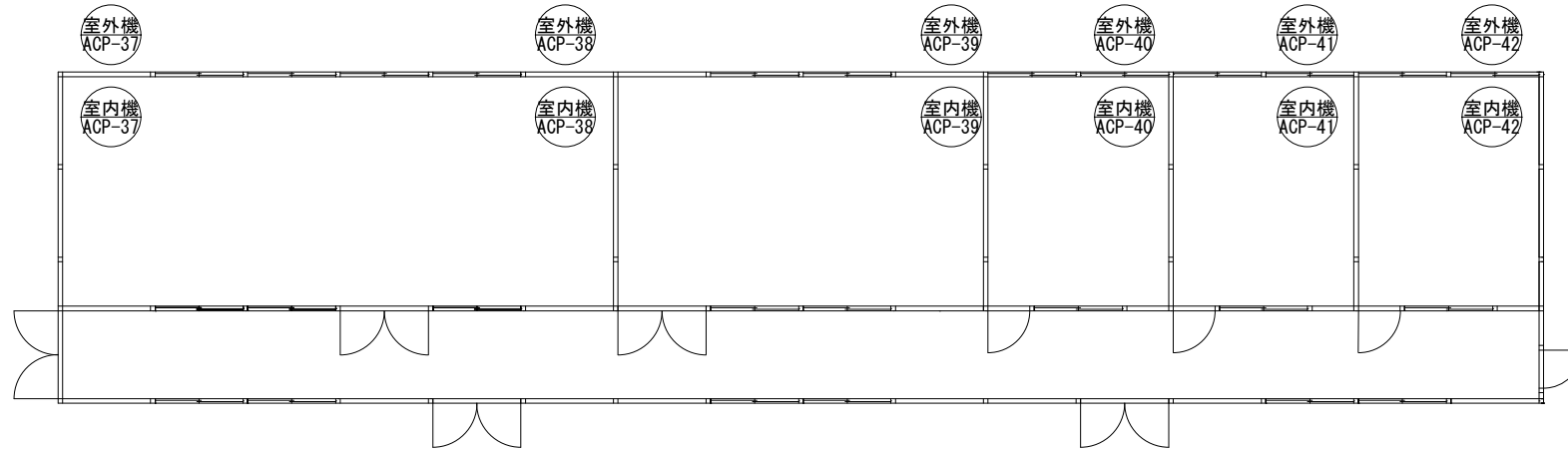


5号廠舎平面図 1:150

□ : コンクリートはつりW1200×D500 2箇所

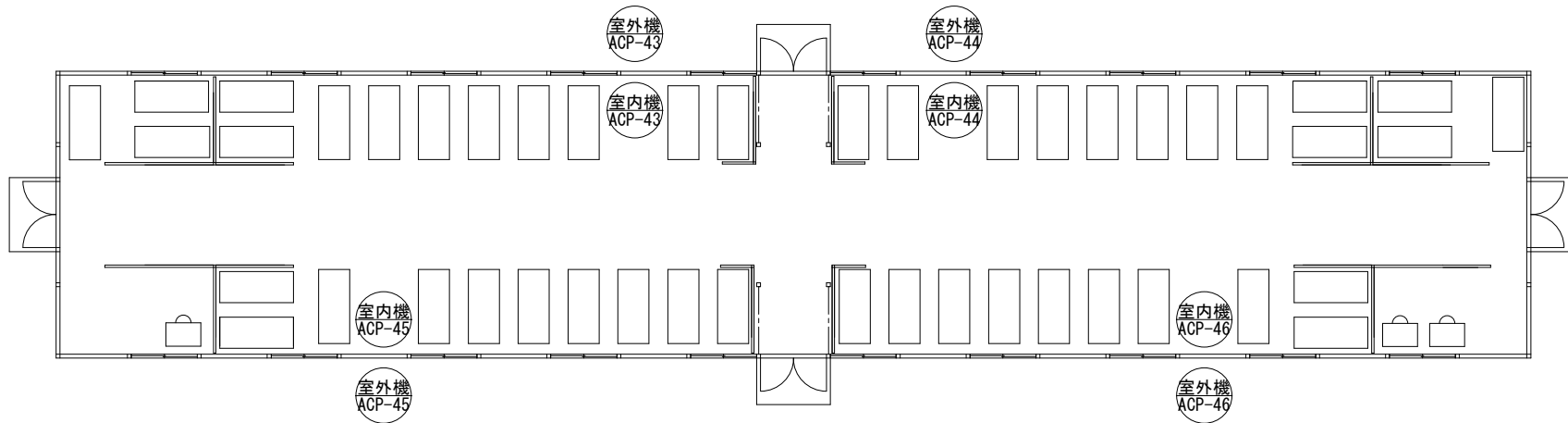
役務名称 本部庁舎等空調機取替及び据付役務（令和7） 青野原駐屯地業務隊管理科営繕班	図面名称 平面図	縮尺 図示	仕様書番号 12/45
---	----------	-------	-------------

新設



6号廠舎平面図 1:150

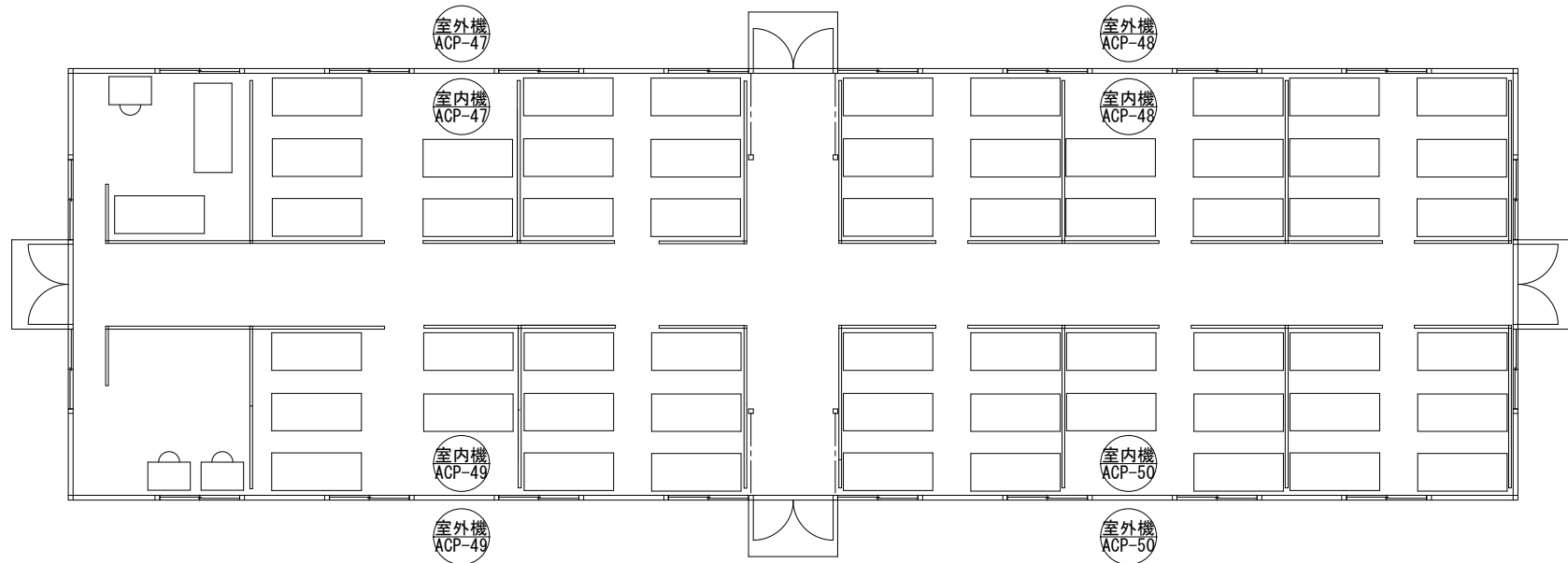
新設



7号廠舎平面図 1:180

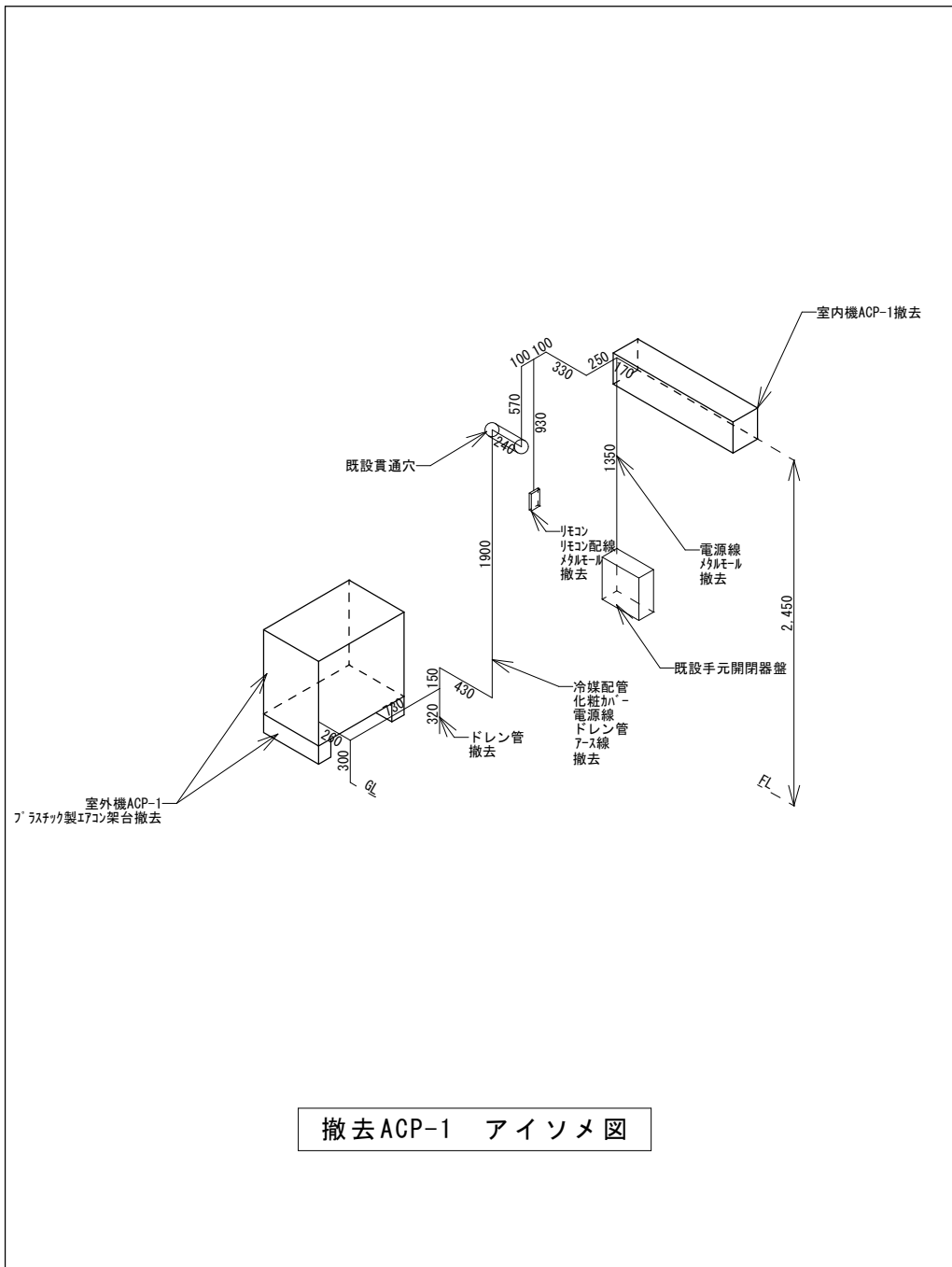
役務名称	本部庁舎等空調機取替及び据付役務（令和7）	図面名称	平面図	縮尺	仕様書番号
	青野原駐屯地業務隊管理科営繕班			図示	13/45

新設

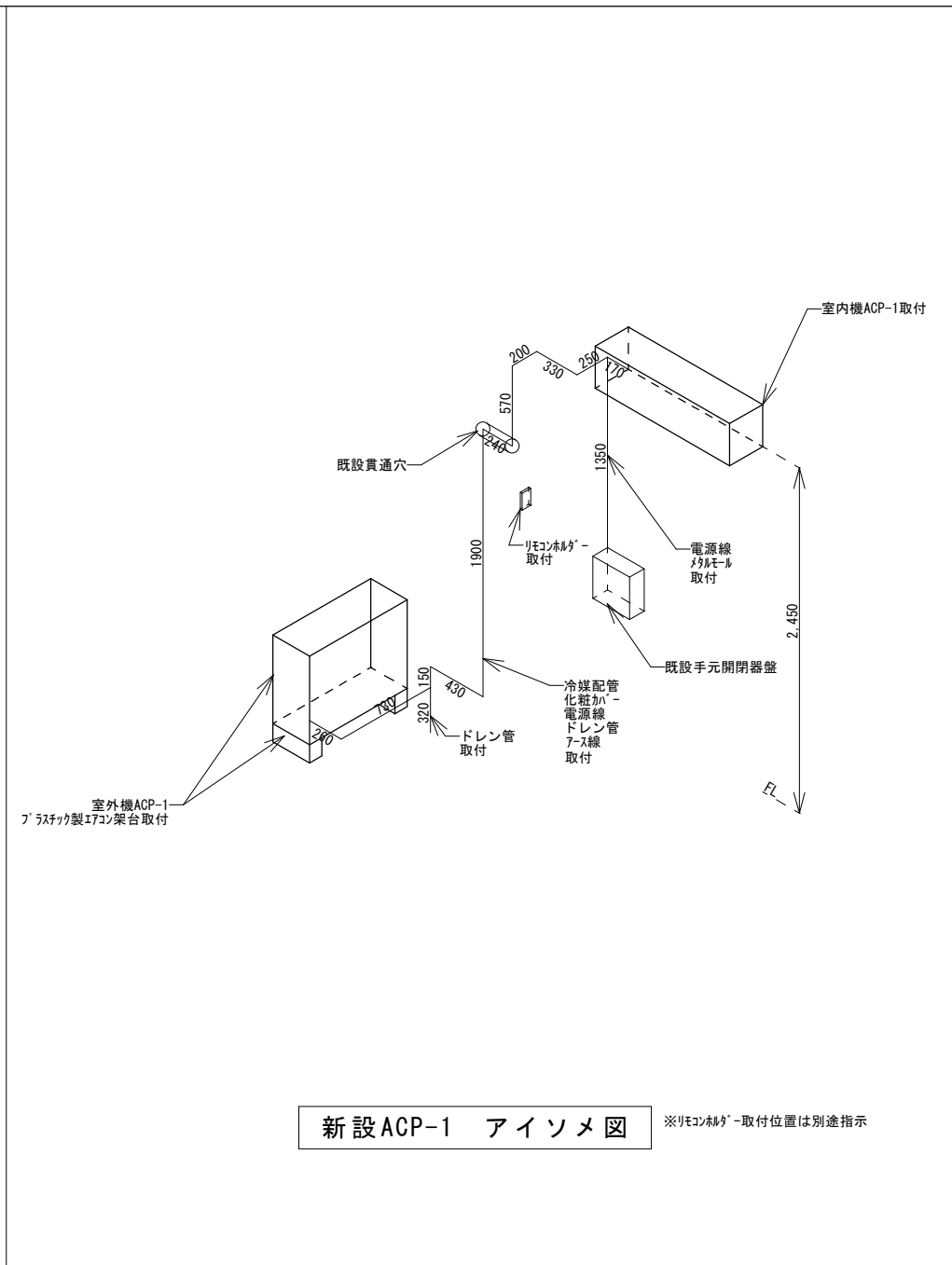


8号廠舎平面図 1:150

役務名称	本部庁舎等空調機取替及び据付役務（令和7）	図面名称	平面図	縮尺	仕様書番号
				図示	14/45



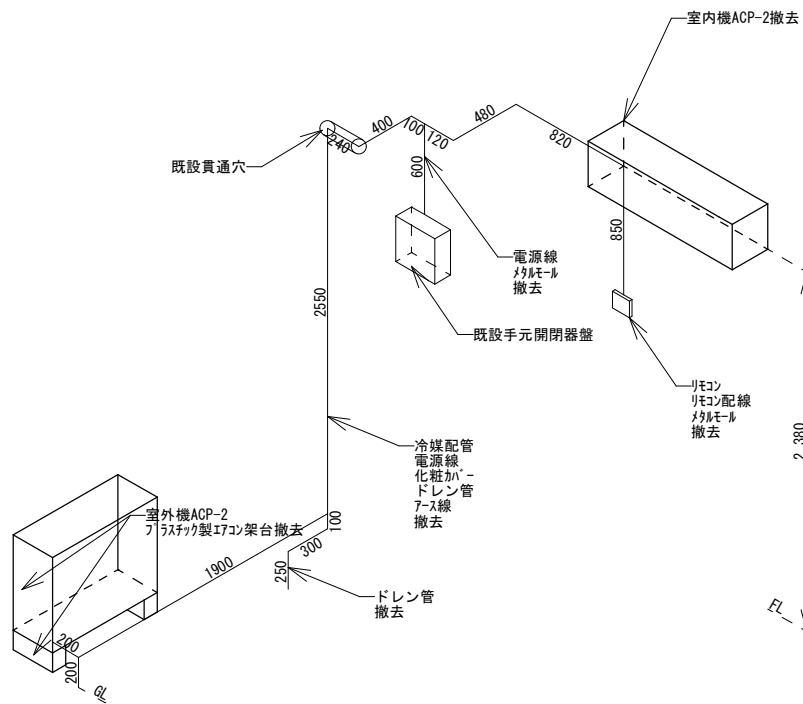
撤去ACP-1 アイソメ図



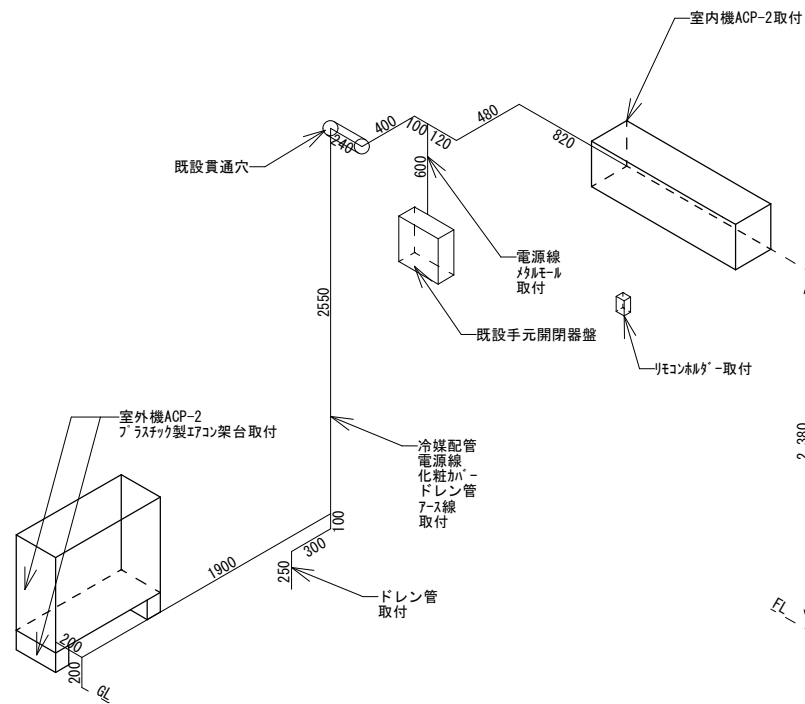
新設ACP-1 アイソメ図

※リモコンホルダー-取付位置は別途指示

役務名称	本部庁舎等空調機取替及び据付役務（令和7）	図面名称	アイソメ図	縮尺	仕様書番号
	青野原駐屯地業務隊管理科営繕班			1/50	15/45



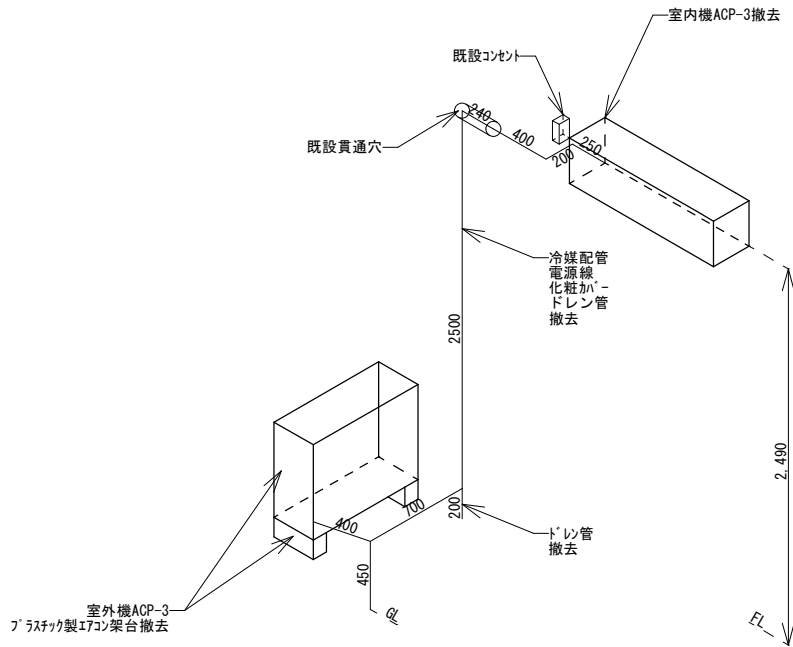
撤去ACP-2 アイソメ図



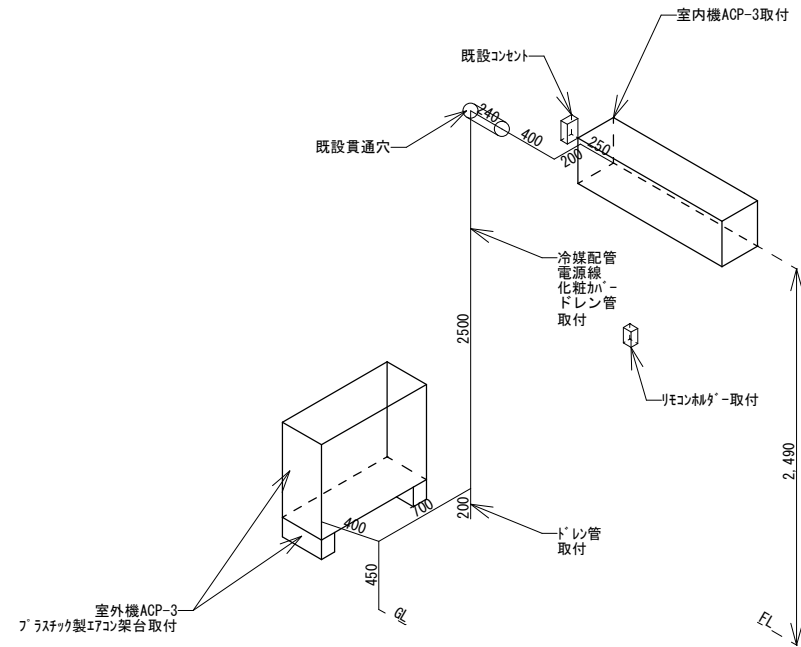
新設ACP-2 アイソメ図

※リモコンホルダ-取付位置は別途指示

役務名称	本部庁舎等空調機取替及び据付役務（令和7）	図面名称	アイソメ図	縮尺	仕様書番号
	青野原駐屯地業務隊管理科営繕班			1/50	16/45



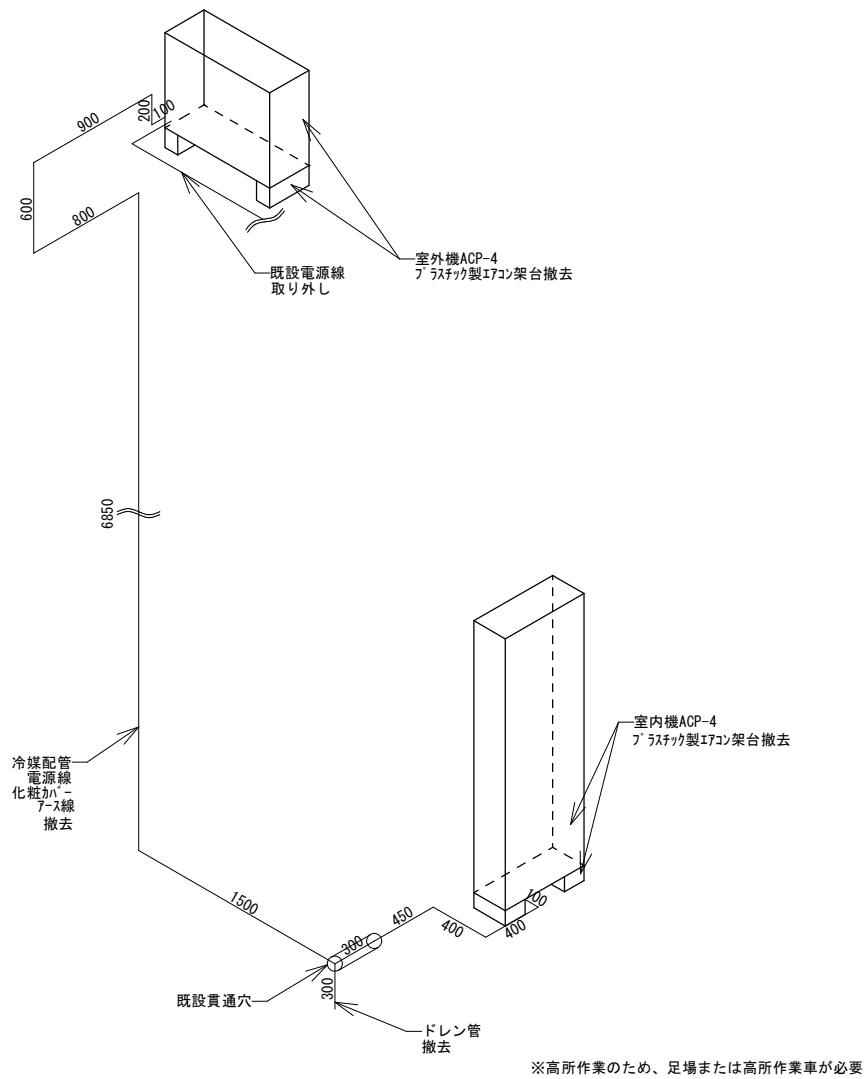
撤去ACP-3 アイソメ図



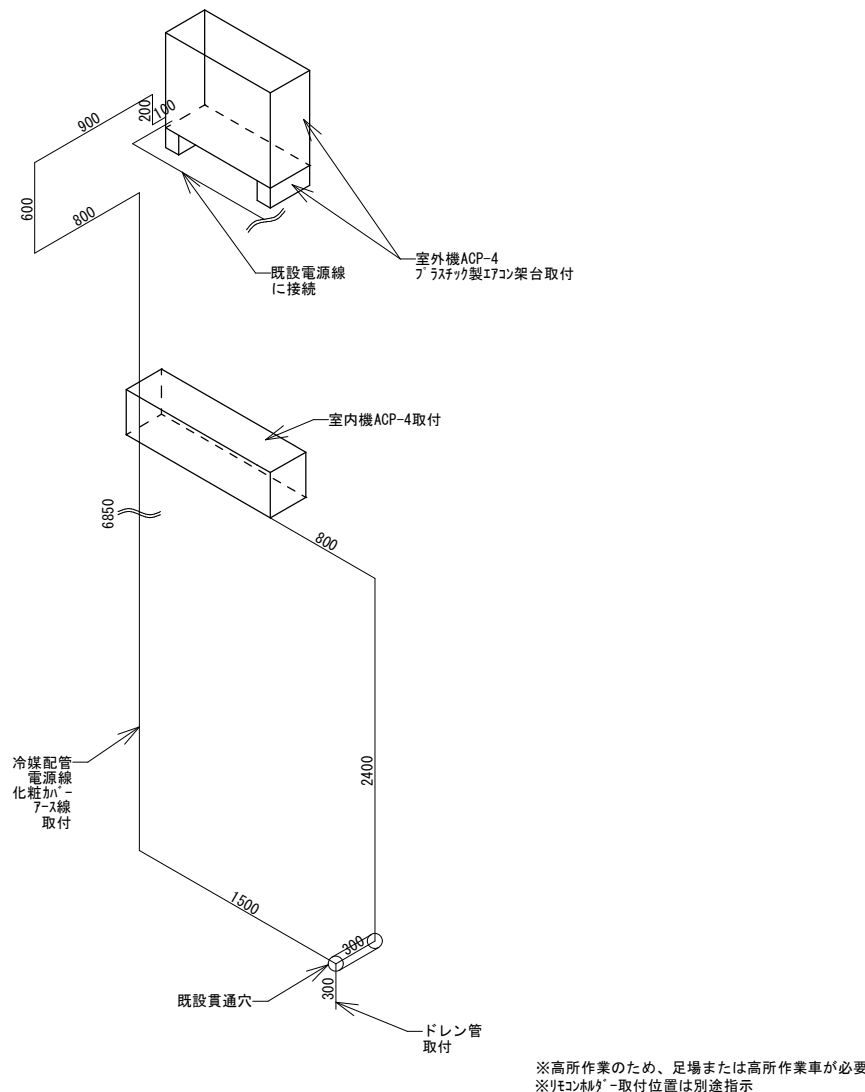
新設ACP-3 アイソメ図

※リモコン設置位置は別途指示

役務名称	本部庁舎等空調機取替及び据付役務（令和7）	図面名称	アイソメ図	縮尺	仕様書番号
			青野原駐屯地業務隊管理科営繕班	1/50	17/45



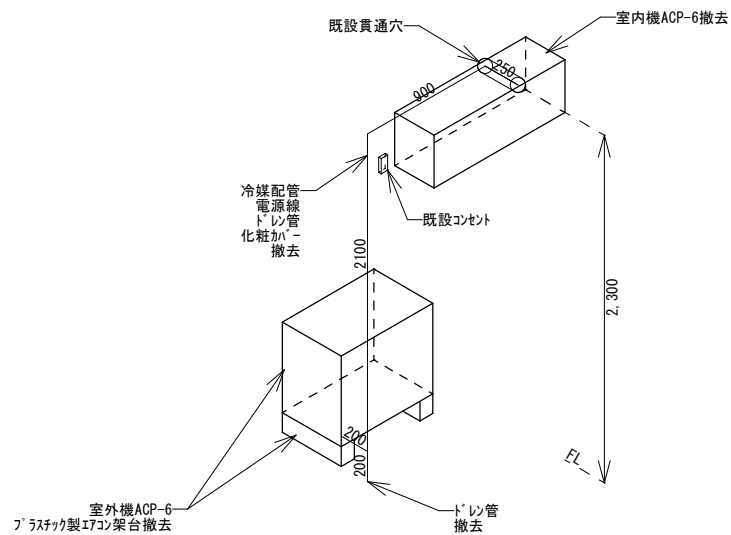
撤去ACP-4 アイソメ図



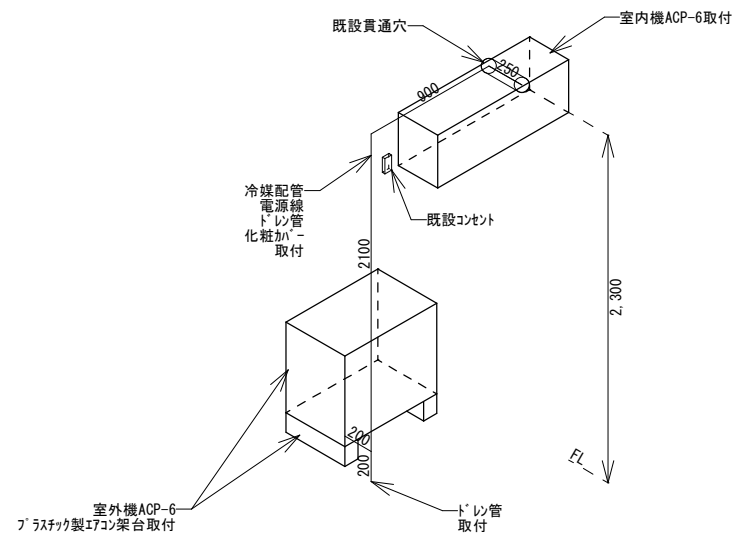
新設ACP-4 アイソメ図

役務名称	本部庁舎等空調機取替及び据付役務（令和7）	図面名称	アイソメ図	縮尺	仕様書番号
	青野原駐屯地業務隊管理科営繕班			1/50	18/45





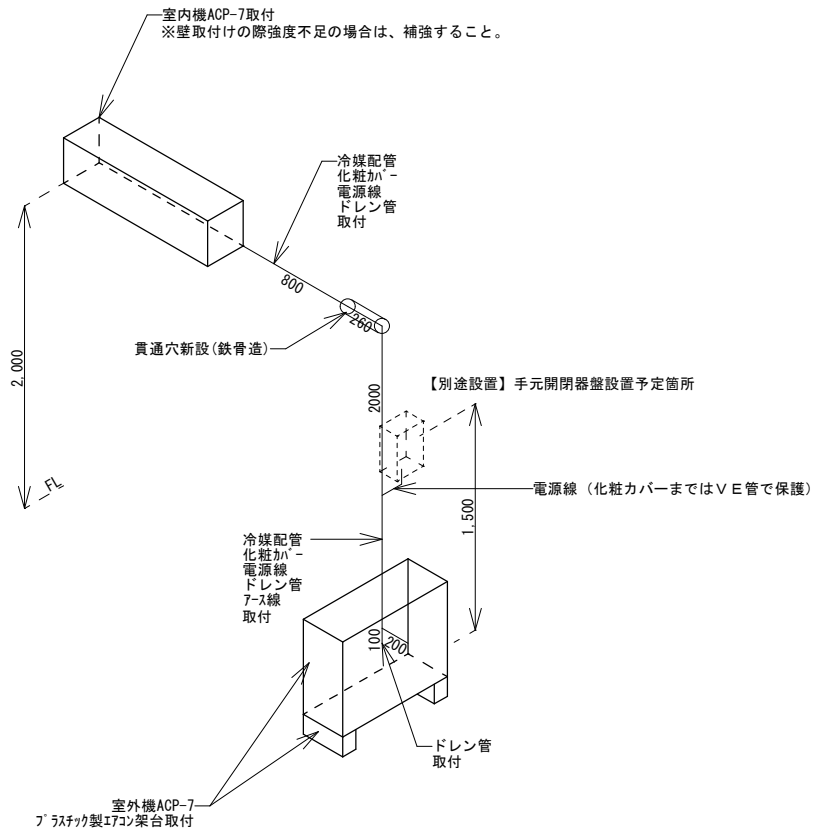
撤去ACP-6 アイソメ図



新設ACP-6 アイソメ図

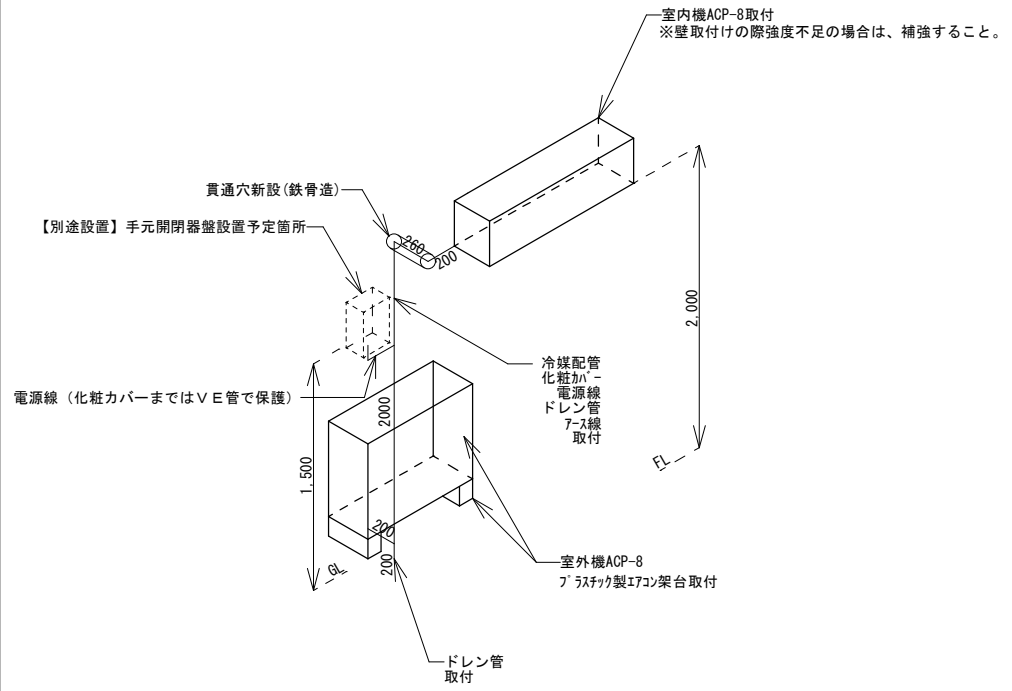
※リモコンホルダ-取付位置は別途指示

役務名称	本部庁舎等空調機取替及び据付役務（令和7）	図面名称	アイソメ図	縮尺	仕様書番号
	青野原駐屯地業務隊管理科営繕班			1/50	20/45



※リモコンカバー取付位置は別途指示

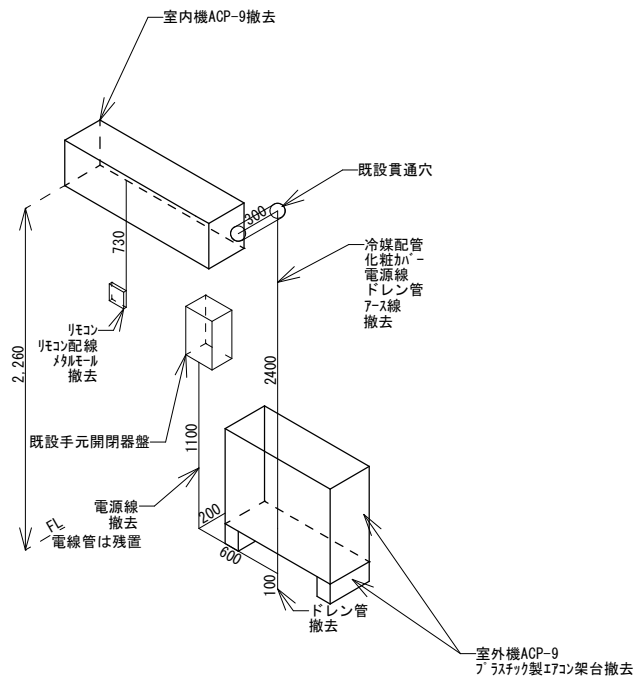
新設ACP-7 アイソメ図



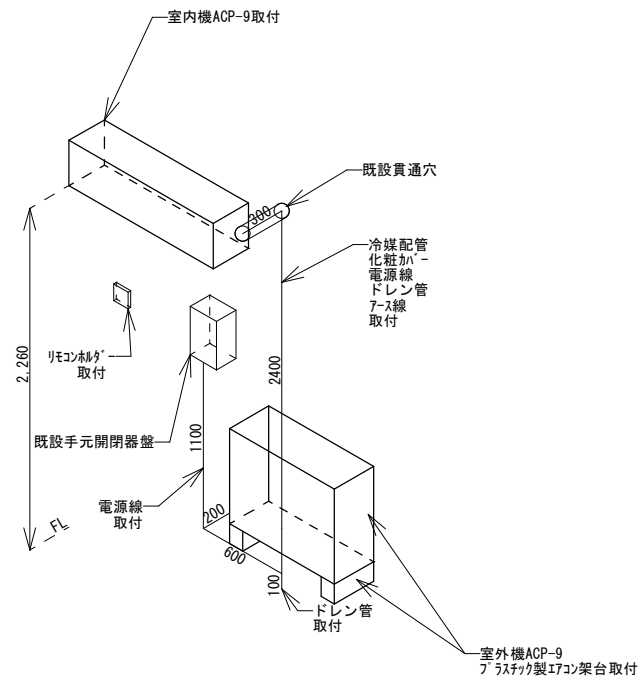
※リモコンカバー取付位置は別途指示

新設ACP-8 アイソメ図

役務名称	本部庁舎等空調機取替及び据付役務(令和7)	図面名称	アイソメ図	縮尺	仕様書番号
	青野原駐屯地業務隊管理科営繕班			1/50	21/45



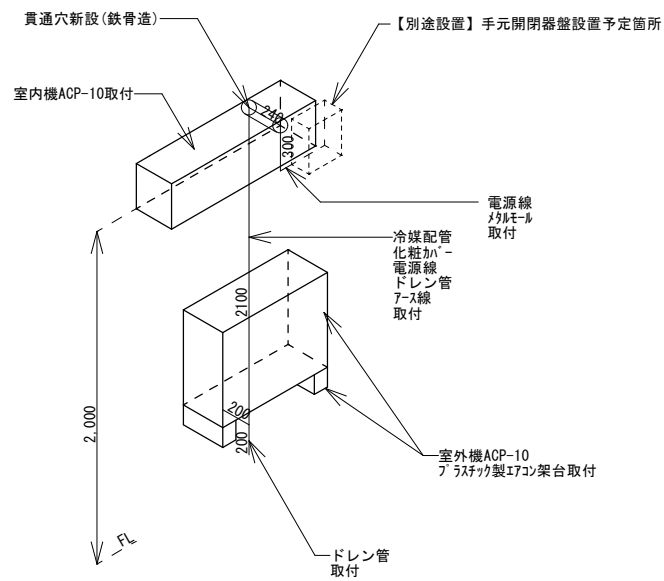
撤去ACP-9 アイソメ図



新設ACP-9 アイソメ図

※リモコンケーブル取付位置は別途指示

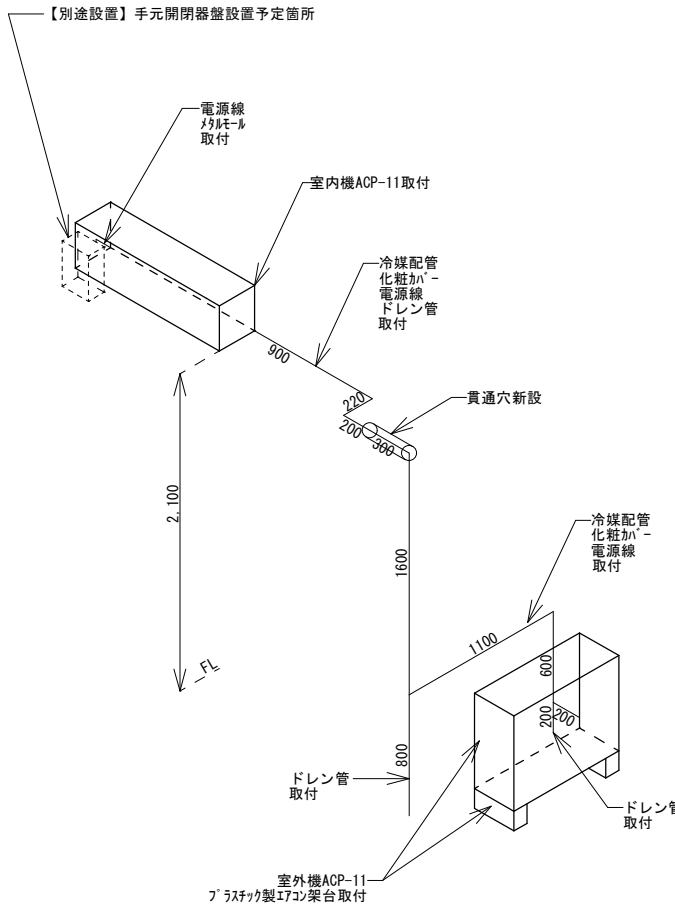
役務名称	本部庁舎等空調機取替及び据付役務（令和7）	図面名称	アイソメ図	縮尺	仕様書番号
	青野原駐屯地業務隊管理科営繕班			1/50	22/45



新設ACP-10 アイソメ図

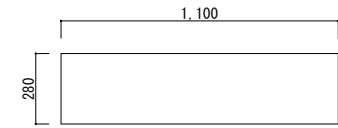
※リモコンカバー取付位置は別途指示

役務名称	本部庁舎等空調機取替及び据付役務（令和7）	図面名称	アイソメ図	縮尺	仕様書番号
	青野原駐屯地業務隊管理科営繕班			1/50	23/45



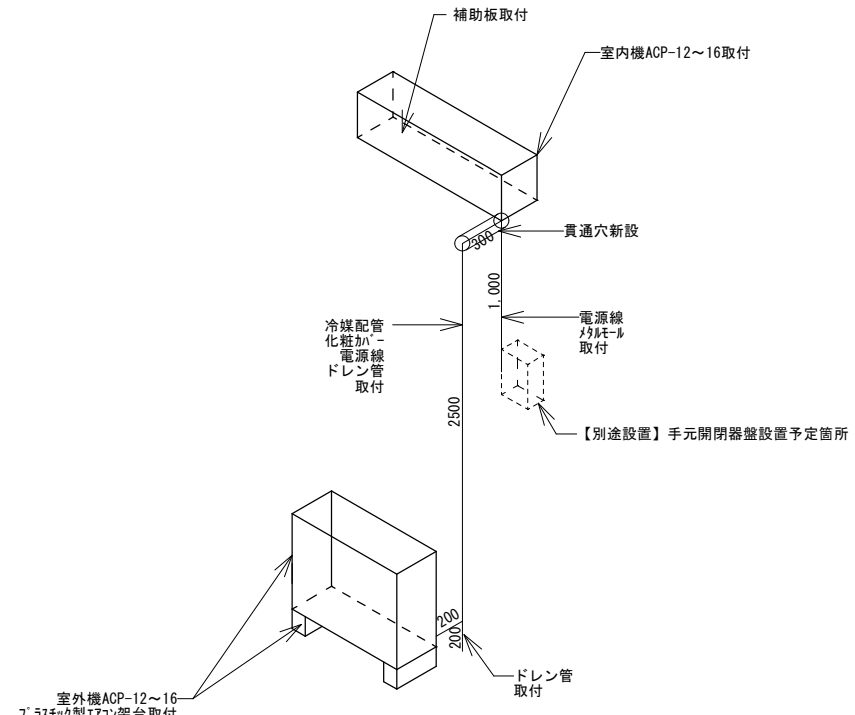
新設ACP-11 アイソメ図

※リモコンホルダ-取付位置は別途指示



※補助板はラワン合板 厚9mmとする

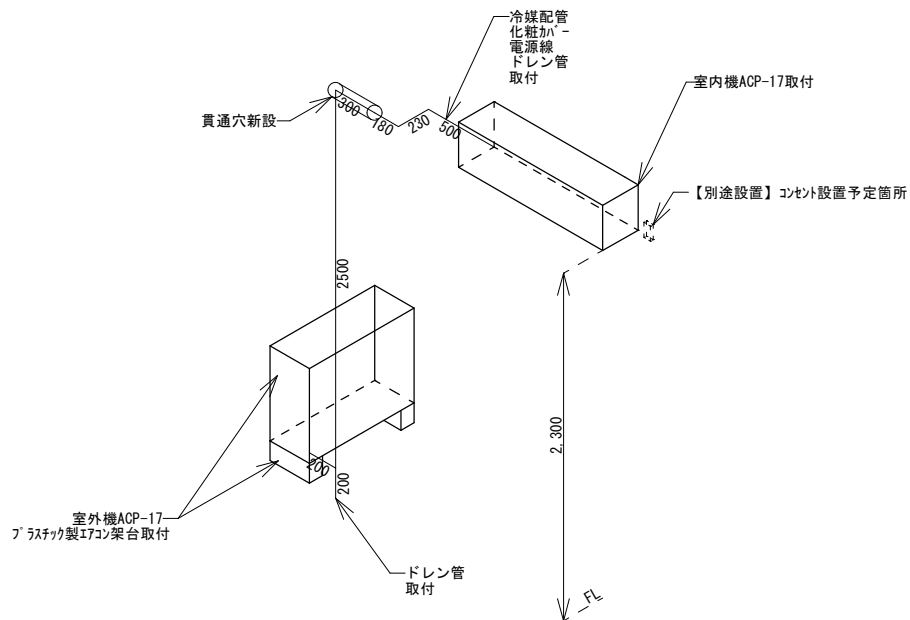
補助板標準図



新設ACP-12~16 アイソメ図

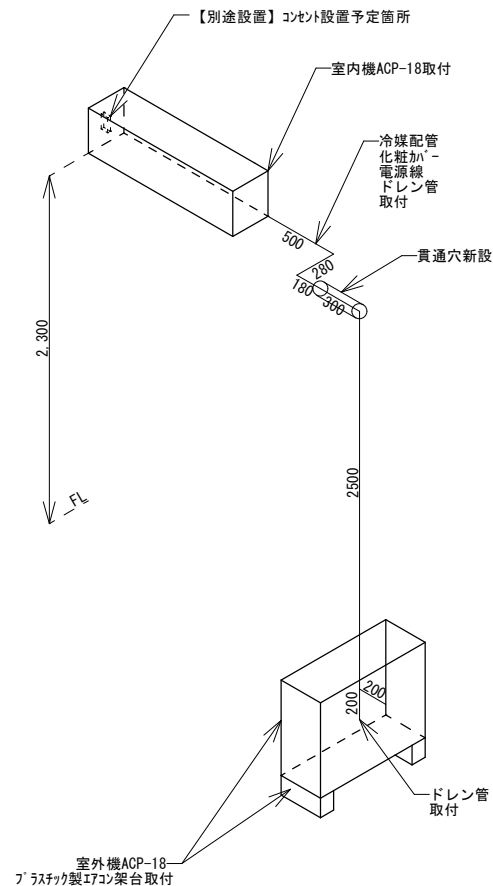
※リモコンホルダ-取付位置は別途指示

役務名称	本部庁舎等空調機取替及び据付役務（令和7）	図面名称	アイソメ図	縮尺	仕様書番号
	青野原駐屯地業務隊管理科営繕班			1/50	24/45



新設ACP-17 アイソメ図

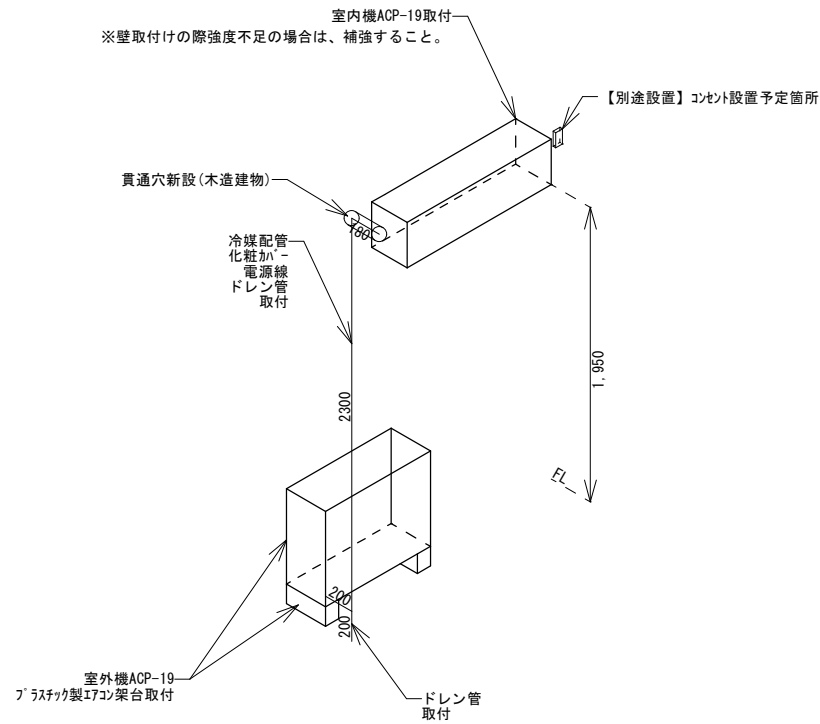
※リモコンホルダ-取付位置は別途指示



新設ACP-18 アイソメ図

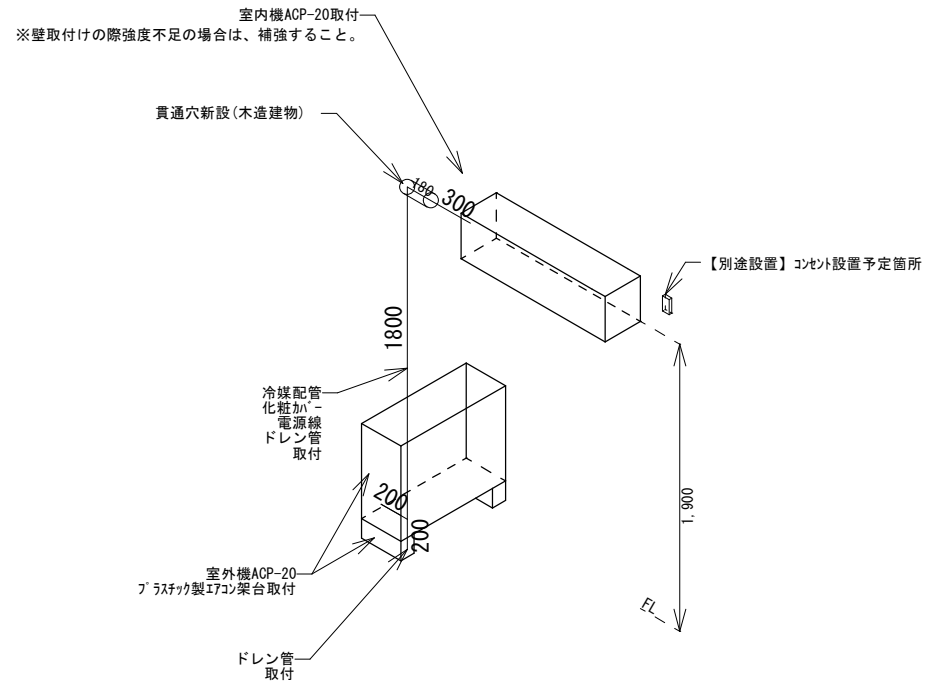
※リモコンホルダ-取付位置は別途指示

役務名称	本部庁舎等空調機取替及び据付役務（令和7）	図面名称	アイソメ図	縮尺	仕様書番号
	青野原駐屯地業務隊管理科営繕班			1/50	25/45



新設ACP-19 アイソメ図

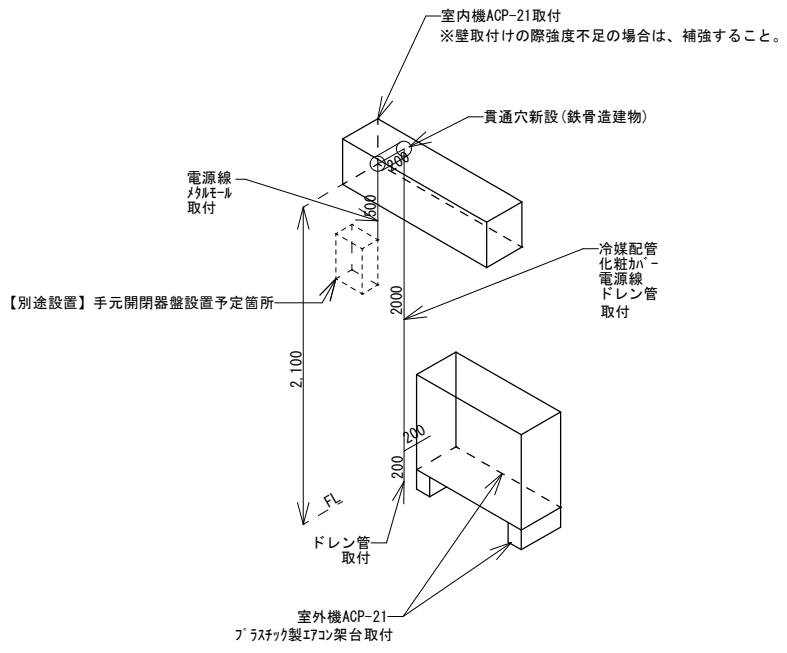
※リモコンホルダ取付位置は別途指示



新設ACP-20 アイソメ図

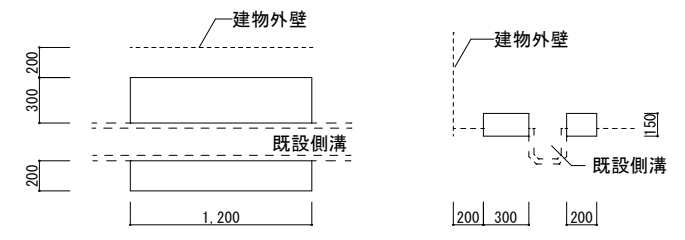
※リモコンホルダ取付位置は別途指示

役務名称	本部庁舎等空調機取替及び据付役務（令和7）	図面名称	アイソメ図	縮尺	仕様書番号
	青野原駐屯地業務隊管理科営繕班			1/50	26/45



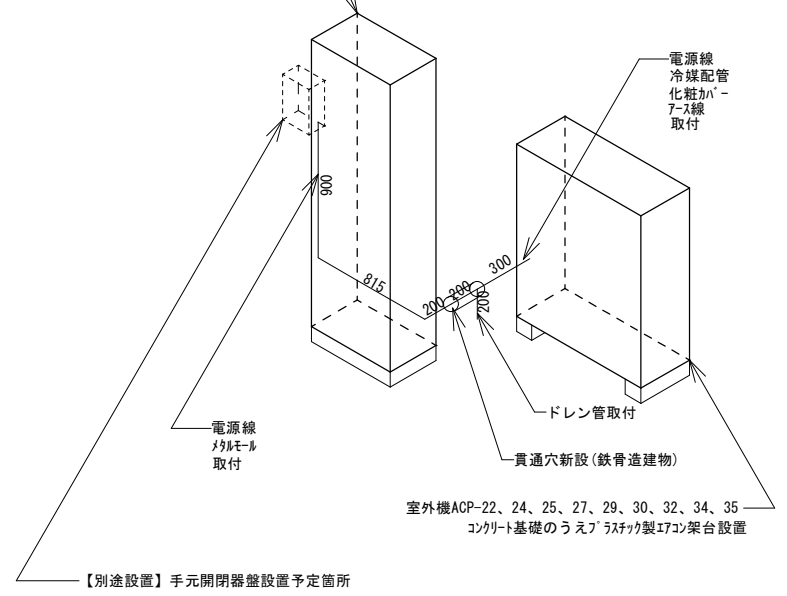
※リモコンカバー取付位置は別途指示

新設ACP-21 アイソメ図



コンクリート基礎標準図

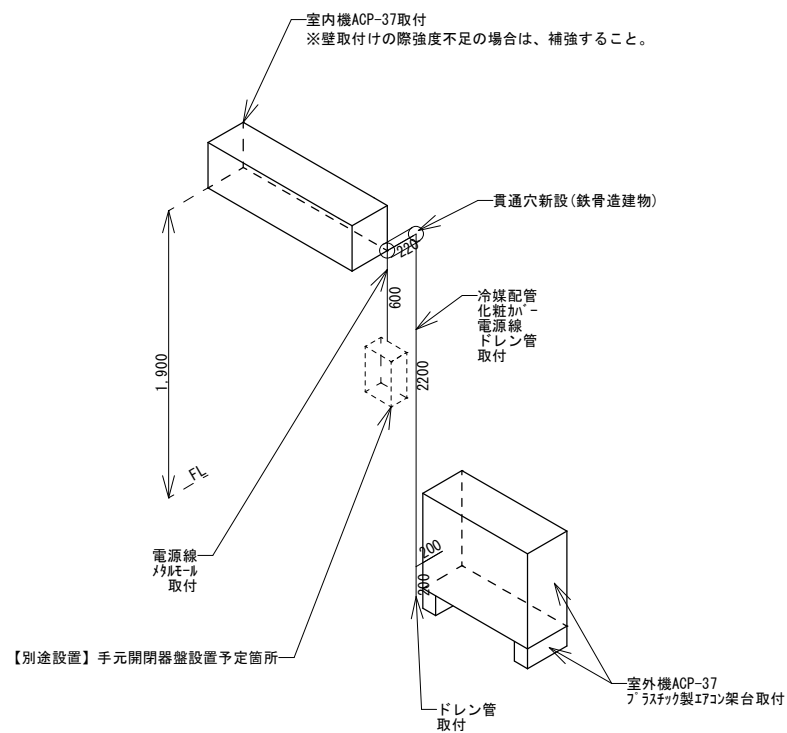
室内機ACP-22、24、25、27、29、30、32、34、35  
床置きIコン架台取付  
※転倒防止のため、金具等で補強すること。



新設ACP-22、24、25、27、29、30、32、34、35 アイソメ図

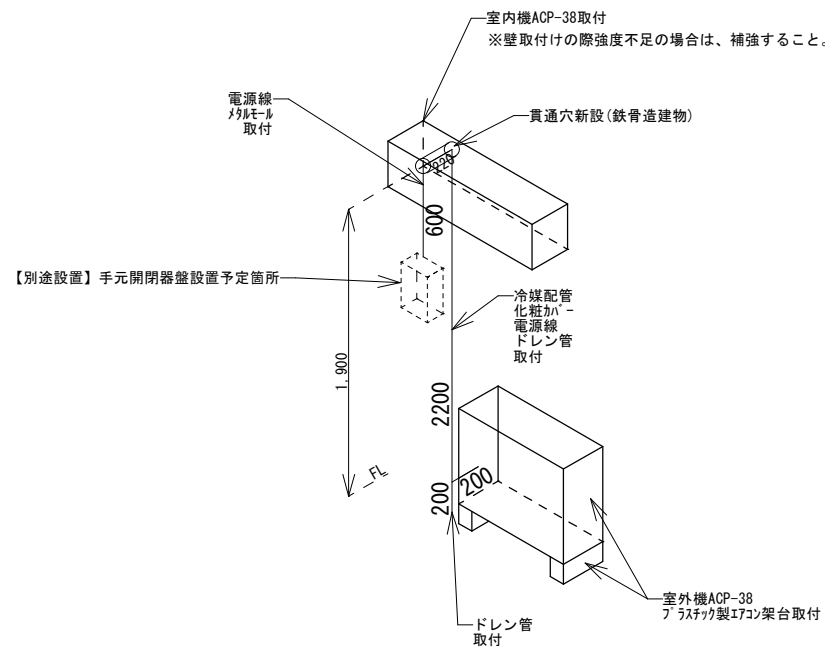
役務名称	本部庁舎等空調機取替及び据付役務(令和7)	図面名称	アイソメ図	縮尺	仕様書番号
	青野原駐屯地業務隊管理科営繕班			1/50	27/45





新設ACP-37 アイソメ図

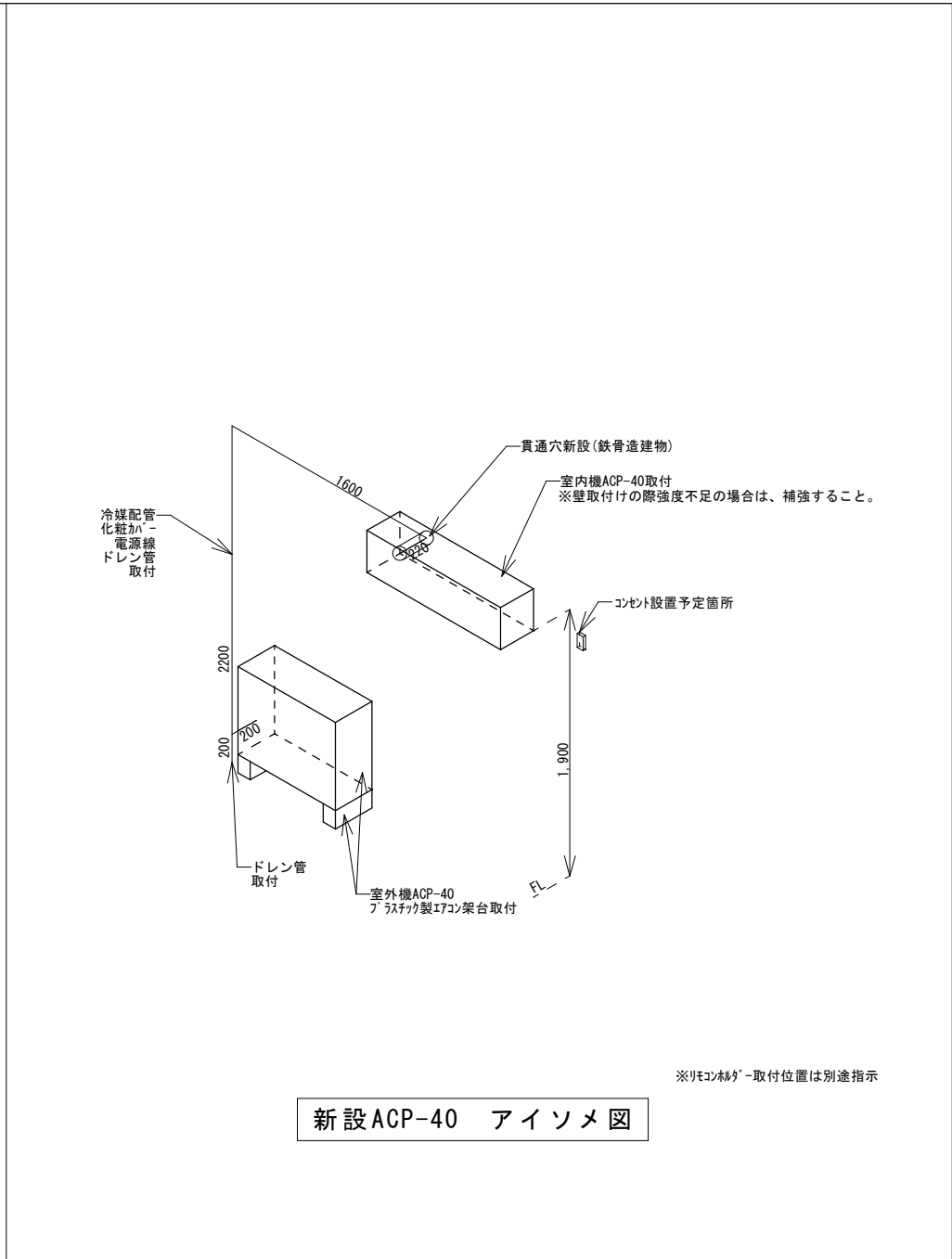
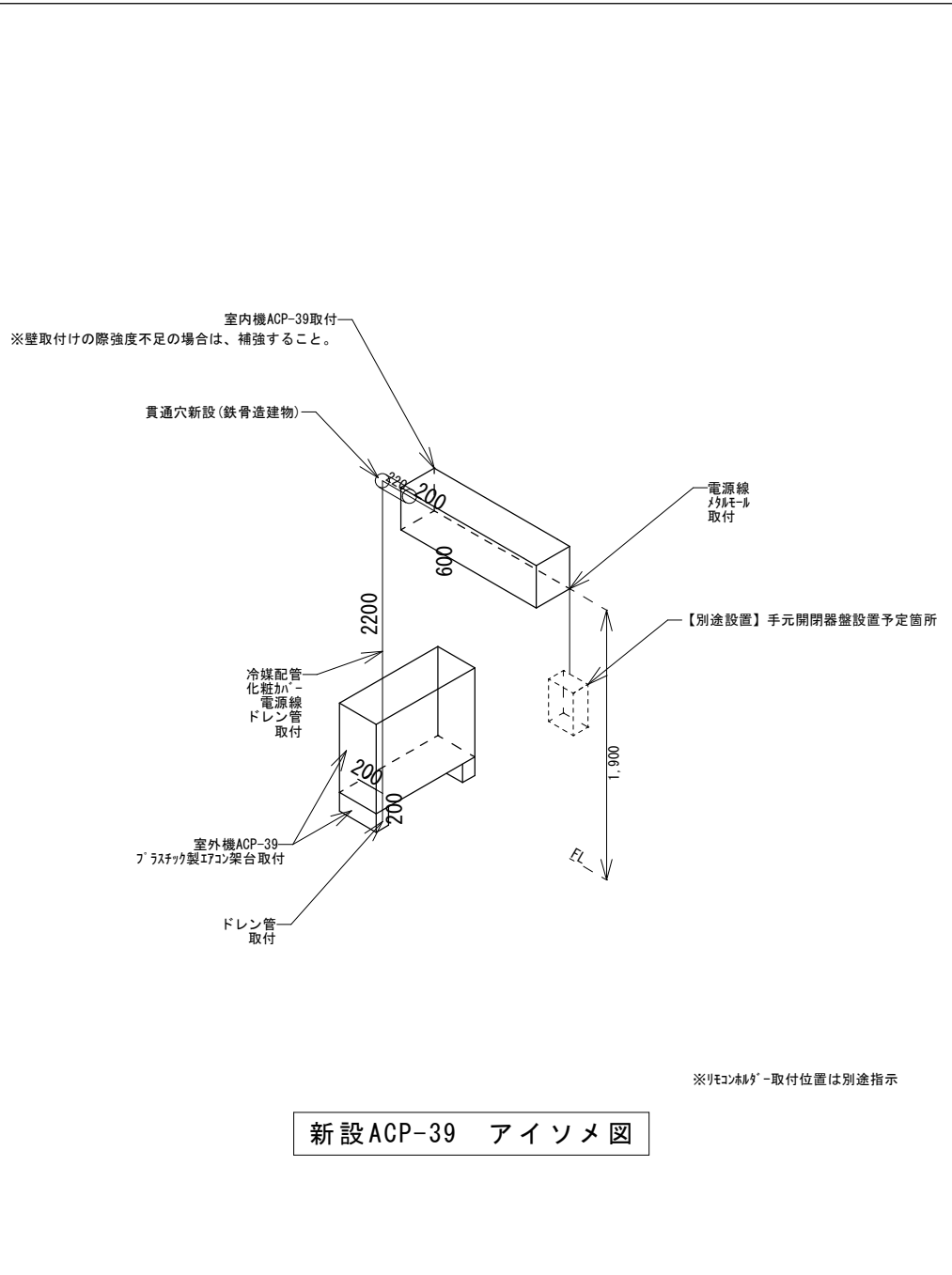
※リモコンカバー取付位置は別途指示



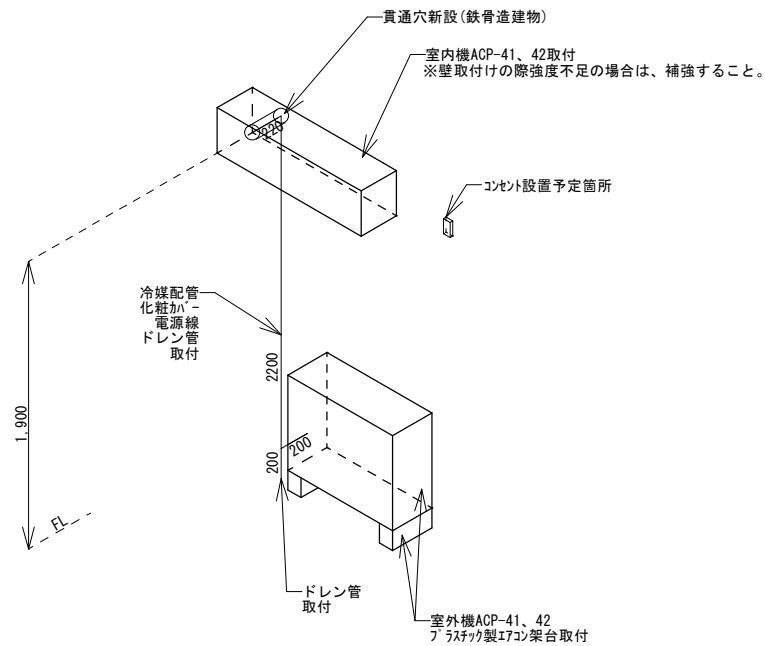
新設ACP-38 アイソメ図

※リモコンカバー取付位置は別途指示

役務名称	本部庁舎等空調機取替及び据付役務（令和7）	図面名称	アイソメ図	縮尺	仕様書番号
	青野原駐屯地業務隊管理科営繕班			1/50	29/45

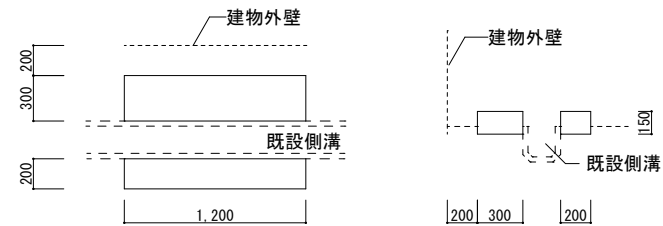


役務名称	本部庁舎等空調機取替及び据付役務（令和7）	図面名称	アイソメ図	縮尺	仕様書番号
	青野原駐屯地業務隊管理科営繕班			1/50	30/45

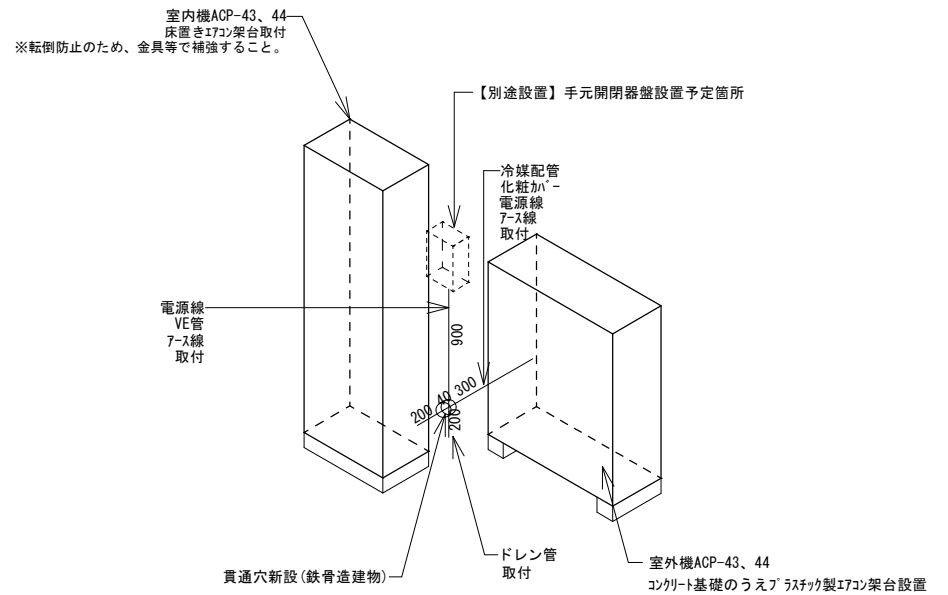


※リモコン受け取付位置は別途指示

新設ACP-41、42 アイソメ図

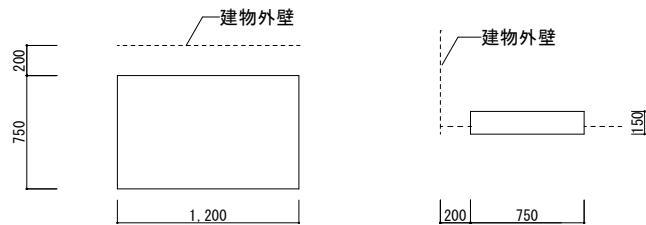


コンクリート基礎標準図

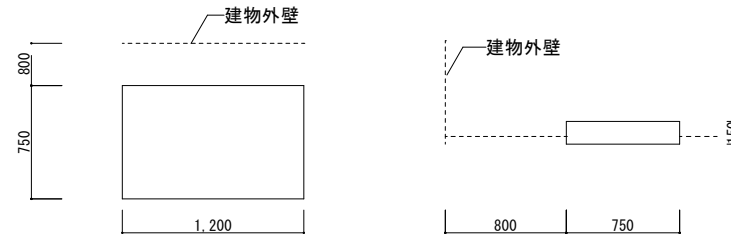


新設ACP-43、44 アイソメ図

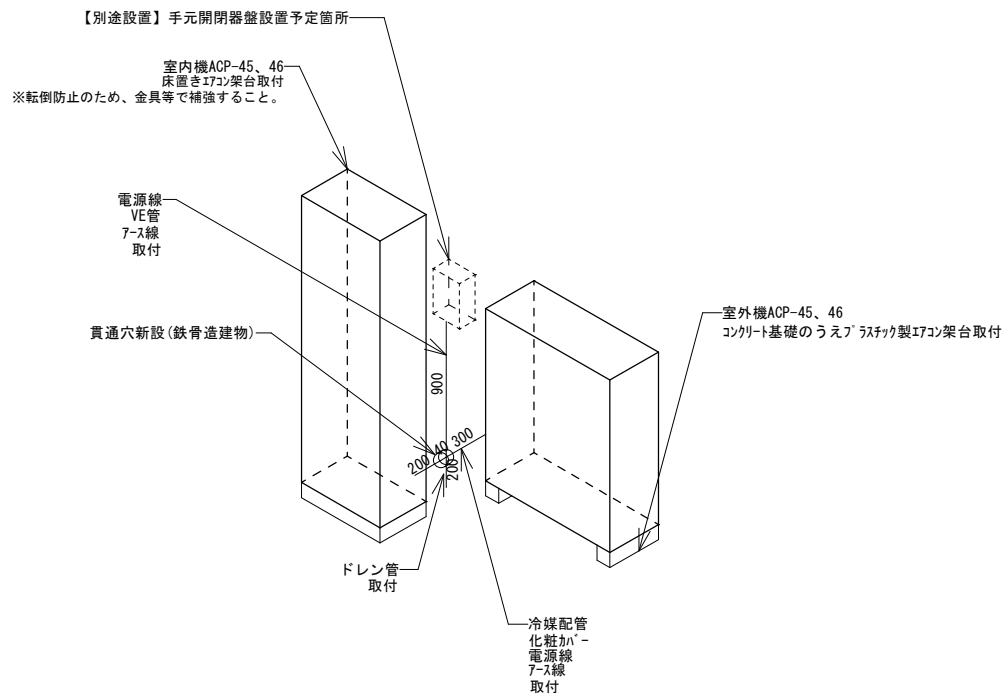
役務名称	本部庁舎等空調機取替及び据付役務（令和7）	図面名称	アイソメ図	縮尺	仕様書番号
	青野原駐屯地業務隊管理科営繕班			1/50	31/45



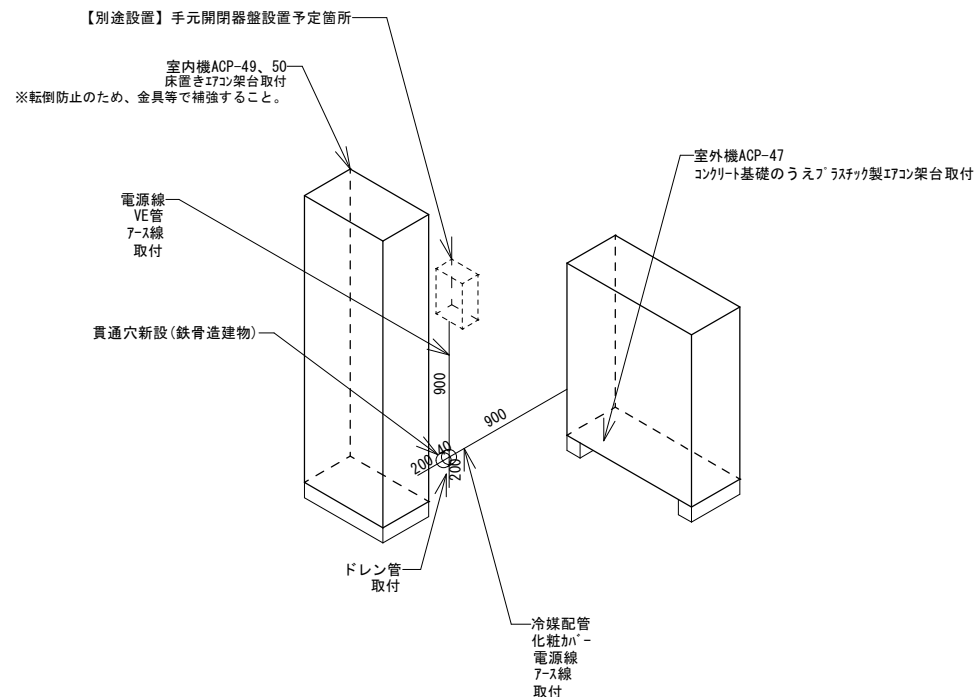
コンクリート基礎標準図



コンクリート基礎標準図

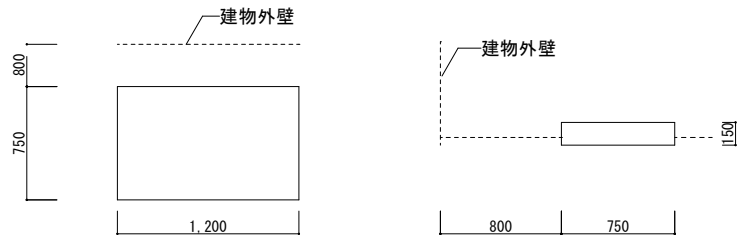


新設ACP-45、46 アイソメ図

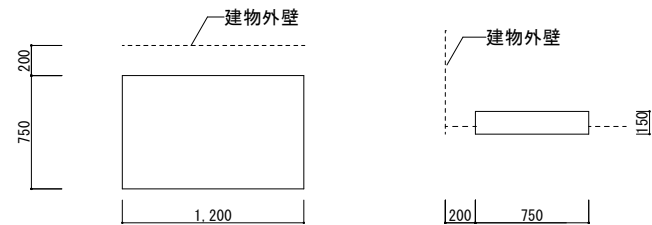


新設ACP-47 アイソメ図

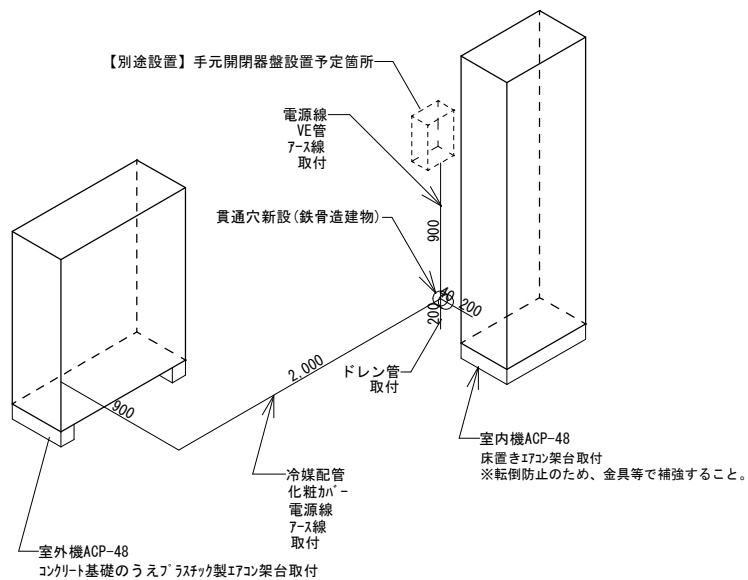
役務名称	本部庁舎等空調機取替及び据付役務（令和7）	図面名称	アイソメ図	縮尺	仕様書番号
			青野原駐屯地業務隊管理科営繕班	1/50	32/45



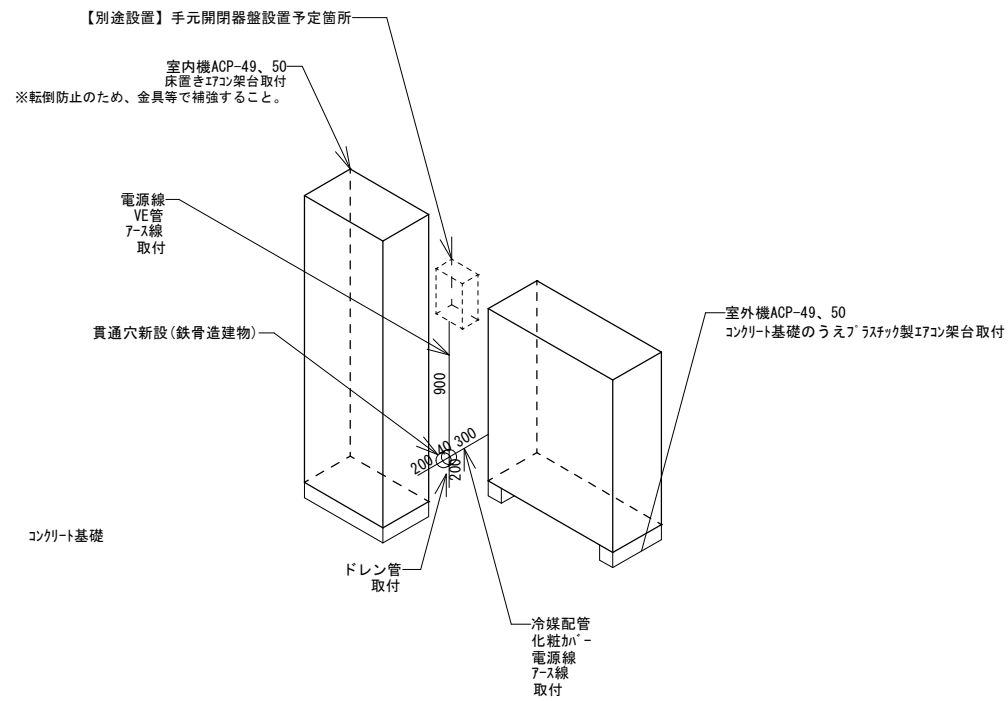
コンクリート基礎標準図



コンクリート基礎標準図



新設ACP-48 アイソメ図



新設ACP-49、50 アイソメ図

役務名称	本部庁舎等空調機取替及び据付役務（令和7）	図面名称	アイソメ図	縮尺	仕様書番号
	青野原駐屯地業務隊管理科営繕班			1/50	33/45

## 【新設空調機器一覧表】

記号	設置場所		メーカー	形式	冷媒	型式
	室内機	室外機				
ACP-1	1階	1階	日立	壁掛	R32	室内機：RPK-GP50KA 室外機：RAS-GP50RSH3 付属品（リモコン）：PC-AWR
			新設室内外機、冷媒配管、ドレン管、化粧カバー、電源線、アース線、マルチモル、リモコンホルダー、プラスチック製エアコン架台設置			
	※冷媒配管長：5230 ドレン管長：4560 化粧カバー長：4730 電源線：11640 マルチモル：1350 アース線：11640 (冷媒配管の径は液側はφ6.35、ガス側はφ12.7。ドレン配管サイズVP16おす) 電源：3相200V					

記号	設置場所		メーカー	形式	冷媒	型式
	室内機	室外機				
ACP-2	1階	1階	日立	壁掛	R32	室内機：RPK-GP80KA 室外機：RAS-GP80RSH3 付属品（リモコン）：PC-AWR
			新設室内外機、冷媒配管、ドレン管、化粧カバー、電源線、アース線、マルチモル、リモコンホルダー、プラスチック製エアコン架台設置			
	※冷媒配管長：6810 ドレン管長：5360 化粧カバー長：6370 電源線：12800 マルチモル：600 アース線：12800 (冷媒配管の径は液側はφ9.52、ガス側はφ15.88。ドレン配管サイズVP16おす) 電源：3相200V					

記号	設置場所		メーカー	形式	冷媒	型式
	室内機	室外機				
ACP-3	1階	1階	日立	壁掛	R32	室内機：RAS-ZJ2525S 室外機：RAC-ZJ2525S 付属品（リモコン）
			新設室内外機、冷媒配管、ドレン管、化粧カバー、電源線、リモコンホルダー、プラスチック製エアコン架台設置			
	※冷媒配管長：4690 ドレン管長：3790 化粧カバー長：4050 電源線：4690 (冷媒配管の径は液側はφ6.35、ガス側はφ9.52。ドレン接続口外径φ16) 電源：単相100V					

記号	設置場所		メーカー	形式	冷媒	型式
	室内機	室外機				
ACP-4	2階	屋上	日立	壁掛	R32	室内機：RPK-GP80KA 室外機：RAS-GP80RSH3 付属品（リモコン）：PC-AWR
			新設室内外機、冷媒配管、ドレン管、化粧カバー、電源線、アース線、リモコンホルダー、プラスチック製エアコン架台設置			
	※冷媒配管長：14450 ドレン管長：3800 化粧カバー長：13850 電源線：14450 アース線：14450 (冷媒配管の径は液側はφ9.52、ガス側はφ15.88。ドレン配管サイズVP16おす) 電源：3相200V					

記号	設置場所		メーカー	形式	冷媒	型式
	室内機	室外機				
ACP-5	2階	1階	日立	壁掛	R32	室内機：RPK-GP80KA 室外機：RAS-GP80RSH3 付属品（リモコン）：PC-AWR
			新設室内外機、冷媒配管、ドレン管、化粧カバー、電源線、アース線、マルチモル、リモコンホルダー、プラスチック製エアコン架台設置			
	※冷媒配管長：8200 ドレン管長：7530 化粧カバー長：7550 電源線：14350 マルチモル：1150 アース線：14350 (冷媒配管の径は液側はφ9.52、ガス側はφ15.88。ドレン配管サイズVP16おす) 電源：3相200V					

役務名称	本部庁舎等空調機取替及び据付役務（令和7）	図面名称	空調機器一覧表	縮尺	仕様書番号
			青野原駐屯地業務隊管理科営繕班	N. S.	34/45

## 【新設空調機器一覧表】

記号	設置場所		メーカー	形式	冷媒	型式
	室内機	室外機				
ACP-6	1階	1階	日立	壁掛	R32	室内機：RAS-ZJ2525S 室外機：RAC-ZJ2525S 付属品（リモコン）
			新設室内外機、冷媒配管、ドレン管、化粧カバー、電源線、リモコンホルダー、プラスチック製エアコン架台設置			
	※冷媒配管長：3450 ドレン管長：3450 化粧カバー長：3000 電源線：3450 (冷媒配管の径は液側はφ6.35、ガス側はφ9.52。ドレン接続口外径φ16) 電源：単相100V					

記号	設置場所		メーカー	形式	冷媒	型式
	室内機	室外機				
ACP-7	1階	1階	日立	壁掛	R32	室内機：RPK-GP63KA 室外機：RAS-GP63RSH3 付属品（リモコン）：PC-AWR
			新設室内外機、冷媒配管、ドレン管、化粧カバー、電源線、アース線、メタル、リモコンホルダー、プラスチック製エアコン架台設置			
	※冷媒配管長：3260 ドレン管長：3160 化粧カバー長：2800 電源線：4760 電線管：200 アース線：4760 (冷媒配管の径は液側はφ6.35、ガス側はφ12.7。ドレン配管サイズVP16おす) 電源：3相200V					

記号	設置場所		メーカー	形式	冷媒	型式
	室内機	室外機				
ACP-8	1階	1階	日立	壁掛	R32	室内機：RPK-GP50KA 室外機：RAS-GP50RSH3 付属品（リモコン）：PC-AWR
			新設室内外機、冷媒配管、ドレン管、化粧カバー、電源線、アース線、メタル、リモコンホルダー、プラスチック製エアコン架台設置			
	※冷媒配管長：2660 ドレン管長：2660 化粧カバー長：2200 電源線：4160 電線管：200 アース線：4160 (冷媒配管の径は液側はφ6.35、ガス側はφ12.7。ドレン配管サイズVP16おす) 電源：3相200V					

記号	設置場所		メーカー	形式	冷媒	型式
	室内機	室外機				
ACP-9	1階	1階	日立	壁掛	R32	室内機：RPK-GP63KA 室外機：RAS-GP63RSH3 付属品（リモコン）：PC-AWR
			新設室内外機、冷媒配管、ドレン管、化粧カバー、電源線、アース線、リモコンホルダー、プラスチック製エアコン架台設置			
	※冷媒配管長：3500 ドレン管長：2800 化粧カバー長：3000 電源線：4800 アース線：4800 (冷媒配管の径は液側はφ6.35、ガス側はφ12.7。ドレン配管サイズVP16おす) 電源：3相200V					

記号	設置場所		メーカー	形式	冷媒	型式
	室内機	室外機				
ACP-10	1階	1階	日立	壁掛	R32	室内機：RPK-GP80KA 室外機：RAS-GP80RSH3 付属品（リモコン）：PC-AWR
			新設室内外機、冷媒配管、ドレン管、化粧カバー、電源線、アース線、メタル、リモコンホルダー、プラスチック製エアコン架台設置			
	※冷媒配管長：2540 ドレン管長：2540 化粧カバー長：2300 電源線：5380 メタル：300 アース線：5380 (冷媒配管の径は液側はφ9.52、ガス側はφ15.88。ドレン配管サイズVP16おす) 電源：3相200V					

役務名称	本部庁舎等空調機取替及び据付役務（令和7）	図面名称	空調機器一覧表	縮尺	仕様書番号
			青野原駐屯地業務隊管理科営繕班	N. S.	35/45

## 【新設空調機器一覧表】

記号	設置場所		メーカー	形式	冷媒	型式
	室内機	室外機				
ACP-11	1階	1階	日立	壁掛	R32	室内機：RPK-GP50KA 室外機：RAS-GP50RSHJ3 付属品（リモコン）：PC-AWR
			新設室内外機、冷媒配管、ドレン管、化粧カバー、電源線、マルチ、リモコンホルダー、プラスチック製エアコン架台設置			
	※冷媒配管長：5120 ドレン管長：4020 化粧カバー長：4820 電源線：10240 マルチ：200 (冷媒配管の径は液側はφ6.35、ガス側はφ12.7。ドレン配管サイズVP16おす) 電源：単相200V					

記号	設置場所		メーカー	形式	冷媒	型式
	室内機	室外機				
ACP-12	1階	1階	日立	壁掛	R32	室内機：RPK-GP50KA 室外機：RAS-GP50RSHJ3 付属品（リモコン）：PC-AWR
			新設室内外機、冷媒配管、ドレン管、化粧カバー、電源線、マルチ、リモコンホルダー、プラスチック製エアコン架台設置、補助板			
	※冷媒配管長：3000 ドレン管長：3000 化粧カバー長：2700 電源線：7000 マルチ：1000 (冷媒配管の径は液側はφ6.35、ガス側はφ12.7。ドレン配管サイズVP16おす) 電源：単相200V					

記号	設置場所		メーカー	形式	冷媒	型式
	室内機	室外機				
ACP-13	1階	1階	日立	壁掛	R32	室内機：RPK-GP50KA 室外機：RAS-GP50RSHJ3 付属品（リモコン）：PC-AWR
			新設室内外機、冷媒配管、ドレン管、化粧カバー、電源線、マルチ、リモコンホルダー、プラスチック製エアコン架台設置、補助板			
	※冷媒配管長：3000 ドレン管長：3000 化粧カバー長：2700 電源線：7000 マルチ：1000 (冷媒配管の径は液側はφ6.35、ガス側はφ12.7。ドレン配管サイズVP16おす) 電源：単相200V					

記号	設置場所		メーカー	形式	冷媒	型式
	室内機	室外機				
ACP-14	1階	1階	日立	壁掛	R32	室内機：RPK-GP50KA 室外機：RAS-GP50RSHJ3 付属品（リモコン）：PC-AWR
			新設室内外機、冷媒配管、ドレン管、化粧カバー、電源線、マルチ、リモコンホルダー、プラスチック製エアコン架台設置、補助板			
	※冷媒配管長：3000 ドレン管長：3000 化粧カバー長：2700 電源線：7000 マルチ：1000 (冷媒配管の径は液側はφ6.35、ガス側はφ12.7。ドレン配管サイズVP16おす) 電源：単相200V					

記号	設置場所		メーカー	形式	冷媒	型式
	室内機	室外機				
ACP-15	1階	1階	日立	壁掛	R32	室内機：RPK-GP50KA 室外機：RAS-GP50RSHJ3 付属品（リモコン）：PC-AWR
			新設室内外機、冷媒配管、ドレン管、化粧カバー、電源線、マルチ、リモコンホルダー、プラスチック製エアコン架台設置、補助板			
	※冷媒配管長：3000 ドレン管長：3000 化粧カバー長：2700 電源線：7000 マルチ：1000 (冷媒配管の径は液側はφ6.35、ガス側はφ12.7。ドレン配管サイズVP16おす) 電源：単相200V					

## 【新設空調機器一覧表】

記号	設置場所		メーカー	形式	冷媒	型式
	室内機	室外機				
ACP-16	1階	1階	日立	壁掛	R32	室内機：RPK-GP50KA 室外機：RAS-GP50RSHJ3 付属品（リモコン）：PC-AWR
			新設室内外機、冷媒配管、ドレン管、化粧カバー、電源線、マルチ、リモコンホルダー、プラスチック製エアコン架台設置、補助板			
	※冷媒配管長：3000 ドレン管長：3000 化粧カバー長：2700 電源線：7000 マルチ：1000 (冷媒配管の径は液側はφ6.35、ガス側はφ12.7。ドレン配管サイズVP16おす) 電源：単相200V					

記号	設置場所		メーカー	形式	冷媒	型式
	室内機	室外機				
ACP-17	1階	1階	日立	壁掛	R32	室内機：RAS-ZJ2525S 室外機：RAC-ZJ2525S 付属品（リモコン）
			新設室内外機、冷媒配管、ドレン管、化粧カバー、電源線、リモコンホルダー、プラスチック製エアコン架台設置			
	※冷媒配管長：3910 ドレン管長：3910 化粧カバー長：3610 電源線：3910 (冷媒配管の径は液側はφ6.35、ガス側はφ9.52。ドレン接続口外径φ16) 電源：単相100V					

記号	設置場所		メーカー	形式	冷媒	型式
	室内機	室外機				
ACP-18	1階	1階	日立	壁掛	R32	室内機：RAS-ZJ2525S 室外機：RAC-ZJ2525S 付属品（リモコン）
			新設室内外機、冷媒配管、ドレン管、化粧カバー、電源線、リモコンホルダー、プラスチック製エアコン架台設置			
	※冷媒配管長：3960 ドレン管長：3960 化粧カバー長：3660 電源線：3960 (冷媒配管の径は液側はφ6.35、ガス側はφ12.7。ドレン配管サイズVP16おす) 電源：単相100V					

記号	設置場所		メーカー	形式	冷媒	型式
	室内機	室外機				
ACP-19	1階	1階	日立	壁掛	R32	室内機：RAS-XJ3625S 室外機：RAC-XJ3625S 付属品（リモコン）
			新設室内外機、冷媒配管、ドレン管、化粧カバー、電源線、リモコンホルダー、プラスチック製エアコン架台設置			
	※冷媒配管長：2680 ドレン管長：2680 化粧カバー長：2500 電源線：2680 (冷媒配管の径は液側はφ6.35、ガス側はφ9.52。ドレン接続口外径φ16) 電源：単相100V					

記号	設置場所		メーカー	形式	冷媒	型式
	室内機	室外機				
ACP-20	1階	1階	日立	壁掛	R32	室内機：RAS-ZJ2525S 室外機：RAC-ZJ2525S 付属品（リモコン）
			新設室内外機、冷媒配管、ドレン管、化粧カバー、電源線、リモコンホルダー、プラスチック製エアコン架台設置			
	※冷媒配管長：2480 ドレン管長：2480 化粧カバー長：2300 電源線：2480 (冷媒配管の径は液側はφ6.35、ガス側はφ9.52。ドレン接続口外径φ16) 電源：単相100V					

役務名称	本部庁舎等空調機取替及び据付役務（令和7）	図面名称	空調機器一覧表	縮尺	仕様書番号
			青野原駐屯地業務隊管理科営繕班	N. S.	37/45

## 【新設空調機器一覧表】

記号	設置場所		メーカー	形式	冷媒	型式
	室内機	室外機				
ACP-21	1階	1階	日立	壁掛	R32	室内機：RPK-GP50KA 室外機：RAS-GP50RSHJ3 付属品（リモコン）：PC-AWR
			新設室内外機、冷媒配管、ドレン管、化粧カバー、電源線、リモコンホルダー、プラスチック製エアコン架台設置			
	※冷媒配管長：2400 ドレン管長：2400 化粧カバー長：2200 電源線：5300 マルモル：500 (冷媒配管の径は液側はφ6.35、ガス側はφ12.7。ドレン管VP16おす) 電源：単相200V					

記号	設置場所		メーカー	形式	冷媒	型式
	室内機	室外機				
ACP-22	1階	1階	日立	床置	R32	室内機：RPV-GP140KA 室外機：RAS-GP140RSH4
			新設室内外機、冷媒配管、ドレン管、化粧カバー、電源線、アース線、マルモル、エアコン架台設置			
	※冷媒配管長：700 ドレン管長：600 化粧カバー長：500 電源線：3115 マルモル：1715 アース線：3115 (冷媒配管の径は液側はφ9.52、ガス側はφ15.88。ドレン配管サイズVP20めす) 電源：3相200V					

記号	設置場所		メーカー	形式	冷媒	型式
	室内機	室外機				
ACP-23	1階	1階	日立	床置	R32	室内機：RPV-GP140KA 室外機：RAS-GP140RSH4
			新設室内外機、冷媒配管、ドレン管、化粧カバー、電源線、アース線、マルモル、エアコン架台設置			
	※冷媒配管長：1405 ドレン管長：1305 化粧カバー長：1205 電源線：3155 マルモル：900 アース線：3155 (冷媒配管の径は液側はφ9.52、ガス側はφ15.88。ドレン配管サイズVP20めす) 電源：3相200V					

記号	設置場所		メーカー	形式	冷媒	型式
	室内機	室外機				
ACP-24	1階	1階	日立	床置	R32	室内機：RPV-GP140KA 室外機：RAS-GP140RSH4
			新設室内外機、冷媒配管、ドレン管、化粧カバー、電源線、アース線、マルモル、エアコン架台設置			
	※冷媒配管長：700 ドレン管長：600 化粧カバー長：500 電源線：3115 マルモル：1715 アース線：3115 (冷媒配管の径は液側はφ9.52、ガス側はφ15.88。ドレン配管サイズVP20めす) 電源：3相200V					

記号	設置場所		メーカー	形式	冷媒	型式
	室内機	室外機				
ACP-25	1階	1階	日立	床置	R32	室内機：RPV-GP140KA 室外機：RAS-GP140RSH4
			新設室内外機、冷媒配管、ドレン管、化粧カバー、電源線、アース線、マルモル、エアコン架台設置			
	※冷媒配管長：700 ドレン管長：600 化粧カバー長：500 電源線：3115 マルモル：1715 アース線：3115 (冷媒配管の径は液側はφ9.52、ガス側はφ15.88。ドレン配管サイズVP20めす) 電源：3相200V					

役務名称	本部庁舎等空調機取替及び据付役務（令和7）	図面名称	空調機器一覧表	縮尺	仕様書番号
			青野原駐屯地業務隊管理科営繕班	N. S.	38/45

## 【新設空調機器一覧表】

記号	設置場所		メーカー	形式	冷媒	型式
	室内機	室外機				
ACP-26	1階	1階	日立	壁掛	R32	室内機：RPK-GP50KA 室外機：RAS-GP50RSHJ3 付属品（リモコン）：PC-AWR
			新設室内外機、冷媒配管、ドレン管、化粧カバー、電源線、マルチ、リモコンホルダー、プラスチック製エアコン架台設置			
	※冷媒配管長：2400 ドレン管長：2400 化粧カバー長：2200 電源線：5300 マルチ：500 (冷媒配管の径は液側はφ6.35、ガス側はφ12.7。ドレン配管サイズVP16おす) 電源：単相200V					

記号	設置場所		メーカー	形式	冷媒	型式
	室内機	室外機				
ACP-27	1階	1階	日立	床置	R32	室内機：RPV-GP140KA 室外機：RAS-GP140RSH4
			新設室内外機、冷媒配管、ドレン管、化粧カバー、電源線、アース線、マルチ、エアコン架台設置			
	※冷媒配管長：700 ドレン管長：600 化粧カバー長：500 電源線：3115 マルチ：1715 アース線：3115 (冷媒配管の径は液側はφ9.52、ガス側はφ15.88。ドレン配管サイズVP20めす) 電源：3相200V					

記号	設置場所		メーカー	形式	冷媒	型式
	室内機	室外機				
ACP-28	1階	1階	日立	床置	R32	室内機：RPV-GP140KA 室外機：RAS-GP140RSH4
			新設室内外機、冷媒配管、ドレン管、化粧カバー、電源線、アース線、マルチ、エアコン架台設置			
	※冷媒配管長：1405 ドレン管長：1305 化粧カバー長：1205 電源線：3155 マルチ：900 アース線：3155 (冷媒配管の径は液側はφ9.52、ガス側はφ15.88。ドレン配管サイズVP20めす) 電源：3相200V					

記号	設置場所		メーカー	形式	冷媒	型式
	室内機	室外機				
ACP-29	1階	1階	日立	床置	R32	室内機：RPV-GP140KA 室外機：RAS-GP140RSH4
			新設室内外機、冷媒配管、ドレン管、化粧カバー、電源線、アース線、マルチ、エアコン架台設置			
	※冷媒配管長：700 ドレン管長：600 化粧カバー長：500 電源線：3115 マルチ：1715 アース線：3115 (冷媒配管の径は液側はφ9.52、ガス側はφ15.88。ドレン配管サイズVP20めす) 電源：3相200V					

記号	設置場所		メーカー	形式	冷媒	型式
	室内機	室外機				
ACP-30	1階	1階	日立	床置	R32	室内機：RPV-GP140KA 室外機：RAS-GP140RSH4
			新設室内外機、冷媒配管、ドレン管、化粧カバー、電源線、アース線、マルチ、エアコン架台設置			
	※冷媒配管長：700 ドレン管長：600 化粧カバー長：500 電源線：3115 マルチ：1715 アース線：3115 (冷媒配管の径は液側はφ9.52、ガス側はφ15.88。ドレン配管サイズVP20めす) 電源：3相200V					

役務名称	本部庁舎等空調機取替及び据付役務（令和7）	図面名称	空調機器一覧表	縮尺	仕様書番号
			青野原駐屯地業務隊管理科営繕班	N. S.	39/45

## 【新設空調機器一覧表】

記号	設置場所		メーカー	形式	冷媒	型式
	室内機	室外機				
ACP-31	1階	1階	日立	壁掛	R32	室内機：RPK-GP50KA 室外機：RAS-GP50RSHJ3 付属品（リモコン）：PC-AWR
			新設室内外機、冷媒配管、ドレン管、化粧カバー、電源線、マルチ、リモコンホルダー、プラスチック製エアコン架台設置			
	※冷媒配管長：2400 ドレン管長：2400 化粧カバー長：2200 電源線：5300 マルチ：500 (冷媒配管の径は液側はφ6.35、ガス側はφ12.7。ドレン配管サイズVP16おす) 電源：単相200V					

記号	設置場所		メーカー	形式	冷媒	型式
	室内機	室外機				
ACP-32	1階	1階	日立	床置	R32	室内機：RPV-GP140KA 室外機：RAS-GP140RSH4
			新設室内外機、冷媒配管、ドレン管、化粧カバー、電源線、アース線、マルチ、エアコン架台設置			
	※冷媒配管長：700 ドレン管長：600 化粧カバー長：500 電源線：3115 マルチ：1715 アース線：3115 (冷媒配管の径は液側はφ9.52、ガス側はφ15.88。ドレン配管サイズVP20めす) 電源：3相200V					

記号	設置場所		メーカー	形式	冷媒	型式
	室内機	室外機				
ACP-33	1階	1階	日立	床置	R32	室内機：RPV-GP140KA 室外機：RAS-GP140RSH4
			新設室内外機、冷媒配管、ドレン管、化粧カバー、電源線、アース線、マルチ、エアコン架台設置			
	※冷媒配管長：1405 ドレン管長：1305 化粧カバー長：1205 電源線：3155 マルチ：900 アース線：3155 (冷媒配管の径は液側はφ9.52、ガス側はφ15.88。ドレン配管サイズVP20めす) 電源：3相200V					

記号	設置場所		メーカー	形式	冷媒	型式
	室内機	室外機				
ACP-34	1階	1階	日立	床置	R32	室内機：RPV-GP140KA 室外機：RAS-GP140RSH4
			新設室内外機、冷媒配管、ドレン管、化粧カバー、電源線、アース線、マルチ、エアコン架台設置			
	※冷媒配管長：700 ドレン管長：600 化粧カバー長：500 電源線：3115 マルチ：1715 アース線：3115 (冷媒配管の径は液側はφ9.52、ガス側はφ15.88。ドレン配管サイズVP20めす) 電源：3相200V					

記号	設置場所		メーカー	形式	冷媒	型式
	室内機	室外機				
ACP-35	1階	1階	日立	床置	R32	室内機：RPV-GP140KA 室外機：RAS-GP140RSH4
			新設室内外機、冷媒配管、ドレン管、化粧カバー、電源線、アース線、マルチ、エアコン架台設置			
	※冷媒配管長：700 ドレン管長：600 化粧カバー長：500 電源線：3115 マルチ：1715 アース線：3115 (冷媒配管の径は液側はφ9.52、ガス側はφ15.88。ドレン配管サイズVP20めす) 電源：3相200V					

役務名称	本部庁舎等空調機取替及び据付役務（令和7）	図面名称	空調機器一覧表	縮尺	仕様書番号
			青野原駐屯地業務隊管理科営繕班	N. S.	40/45

## 【新設空調機器一覧表】

記号	設置場所		メーカー	形式	冷媒	型式
	室内機	室外機				
ACP-36	1階	1階	日立	壁掛	R32	室内機：RPK-GP50KA 室外機：RAS-GP50RSHJ3 付属品（リモコン）：PC-AWR
			新設室内外機、冷媒配管、ドレン管、化粧カバー、電源線、マルチ、リモコンホルダー、プラスチック製エアコン架台設置			
	※冷媒配管長：2400 ドレン管長：2400 化粧カバー長：2200 電源線：5300 マルチ：500 (冷媒配管の径は液側はφ6.35、ガス側はφ12.7。ドレン配管サイズVP16おす) 電源：単相200V					

記号	設置場所		メーカー	形式	冷媒	型式
	室内機	室外機				
ACP-37	1階	1階	日立	壁掛	R32	室内機：RPK-GP50KA 室外機：RAS-GP50RSHJ3 付属品（リモコン）：PC-AWR
			新設室内外機、冷媒配管、ドレン管、化粧カバー、電源線、マルチ、リモコンホルダー、プラスチック製エアコン架台設置			
	※冷媒配管長：2620 ドレン管長：2620 化粧カバー長：2400 電源線：5840 マルチ：600 (冷媒配管の径は液側はφ6.35、ガス側はφ12.7。ドレン配管サイズVP16おす) 電源：単相200V					

記号	設置場所		メーカー	形式	冷媒	型式
	室内機	室外機				
ACP-38	1階	1階	日立	壁掛	R32	室内機：RPK-GP50KA 室外機：RAS-GP50RSHJ3 付属品（リモコン）：PC-AWR
			新設室内外機、冷媒配管、ドレン管、化粧カバー、電源線、マルチ、リモコンホルダー、プラスチック製エアコン架台設置			
	※冷媒配管長：2620 ドレン管長：2620 化粧カバー長：2400 電源線：5840 マルチ：600 (冷媒配管の径は液側はφ6.35、ガス側はφ12.7。ドレン配管サイズVP16おす) 電源：単相200V					

記号	設置場所		メーカー	形式	冷媒	型式
	室内機	室外機				
ACP-39	1階	1階	日立	壁掛	R32	室内機：RPK-GP50KA 室外機：RAS-GP50RSHJ3 付属品（リモコン）：PC-AWR
			新設室内外機、冷媒配管、ドレン管、化粧カバー、電源線、マルチ、リモコンホルダー、プラスチック製エアコン架台設置			
	※冷媒配管長：2820 ドレン管長：2820 化粧カバー長：2600 電源線：6240 マルチ：600 (冷媒配管の径は液側はφ6.35、ガス側はφ12.7。ドレン配管サイズVP16おす) 電源：単相200V					

記号	設置場所		メーカー	形式	冷媒	型式
	室内機	室外機				
ACP-40	1階	1階	日立	壁掛	R32	室内機：RAS-XJ3625S 室外機：RAC-XJ3625S 付属品（リモコン）
			新設室内外機、冷媒配管、ドレン管、化粧カバー、電源線、リモコンホルダー、プラスチック製エアコン架台設置			
	※冷媒配管長：4220 ドレン管長：4220 化粧カバー長：4000 電源線：4220 (冷媒配管の径は液側はφ6.35、ガス側はφ9.52。ドレン接続口外径φ16) 電源：単相100V					

役務名称	本部庁舎等空調機取替及び据付役務（令和7）	図面名称	空調機器一覧表	縮尺	仕様書番号
			青野原駐屯地業務隊管理科営繕班	N. S.	41/45

## 【新設空調機器一覧表】

記号	設置場所		メーカー	形式	冷媒	型式
	室内機	室外機				
ACP-41	1階	1階	日立	壁掛	R32	室内機：RAS-XJ3625S 室外機：RAC-XJ3625S 付属品（リモコン）
			新設室内外機、冷媒配管、ドレン管、化粧カバー、電源線、リモコンホルダー、プラスチック製エアコン架台設置			
	※冷媒配管長：2620 ドレン管長：2620 化粧カバー長：2400 電源線：2620 (冷媒配管の径は液側はφ6.35、ガス側はφ9.52。ドレン接続口外径φ16) 電源：単相100V					

記号	設置場所		メーカー	形式	冷媒	型式
	室内機	室外機				
ACP-42	1階	1階	日立	壁掛	R32	室内機：RAS-XJ3625S 室外機：RAC-XJ3625S 付属品（リモコン）
			新設室内外機、冷媒配管、ドレン管、化粧カバー、電源線、リモコンホルダー、プラスチック製エアコン架台設置			
	※冷媒配管長：2620 ドレン管長：2620 化粧カバー長：2200 電源線：2620 (冷媒配管の径は液側はφ6.35、ガス側はφ9.52。ドレン接続口外径φ16) 電源：単相100V					

記号	設置場所		メーカー	形式	冷媒	型式
	室内機	室外機				
ACP-43	1階	1階	日立	床置	R32	室内機：RPV-GP140KA 室外機：RAS-GP140RSH4
			新設室内外機、冷媒配管、ドレン管、化粧カバー、電源線、アース線、マルチ、エアコン架台設置			
	※冷媒配管長：540 ドレン管長：440 化粧カバー長：500 電源線：1740 電線管：900 アース線：1740 (冷媒配管の径は液側はφ9.52、ガス側はφ15.88。ドレン配管サイズVP20めす) 電源：3相200V					

記号	設置場所		メーカー	形式	冷媒	型式
	室内機	室外機				
ACP-44	1階	1階	日立	床置	R32	室内機：RPV-GP140KA 室外機：RAS-GP140RSH4
			新設室内外機、冷媒配管、ドレン管、化粧カバー、電源線、アース線、マルチ、エアコン架台設置			
	※冷媒配管長：540 ドレン管長：440 化粧カバー長：500 電源線：1740 電線管：900 アース線：1740 (冷媒配管の径は液側はφ9.52、ガス側はφ15.88。ドレン配管サイズVP20めす) 電源：3相200V					

記号	設置場所		メーカー	形式	冷媒	型式
	室内機	室外機				
ACP-45	1階	1階	日立	床置	R32	室内機：RPV-GP140KA 室外機：RAS-GP140RSH4
			新設室内外機、冷媒配管、ドレン管、化粧カバー、電源線、アース線、マルチ、エアコン架台設置			
	※冷媒配管長：540 ドレン管長：440 化粧カバー長：500 電源線：1740 電線管：900 アース線：1740 (冷媒配管の径は液側はφ9.52、ガス側はφ15.88。ドレン配管サイズVP20めす) 電源：3相200V					

役務名称	本部庁舎等空調機取替及び据付役務（令和7）	図面名称	空調機器一覧表	縮尺	仕様書番号
			青野原駐屯地業務隊管理科営繕班	N. S.	42/45

## 【新設空調機器一覧表】

記号	設置場所		メーカー	形式	冷媒	型式
	室内機	室外機				
ACP-46	1階	1階	日立	床置	R32	室内機：RPV-GP140KA 室外機：RAS-GP140RSH4
			新設室内外機、冷媒配管、ドレン管、化粧カバー、電源線、アース線、マルチ、エアコン架台設置			
	※冷媒配管長：540 ドレン管長：440 化粧カバー長：500 電源線：1740 電線管：900 アース線：1740 (冷媒配管の径は液側はφ9.52、ガス側はφ15.88。ドレン配管サイズVP20めす) 電源：3相200V					

記号	設置場所		メーカー	形式	冷媒	型式
	室内機	室外機				
ACP-47	1階	1階	日立	床置	R32	室内機：RPV-GP140KA 室外機：RAS-GP140RSH4
			新設室内外機、冷媒配管、ドレン管、化粧カバー、電源線、アース線、マルチ、エアコン架台設置			
	※冷媒配管長：1140 ドレン管長：440 化粧カバー長：1100 電源線：2940 電線管：900 アース線：2940 (冷媒配管の径は液側はφ9.52、ガス側はφ15.88。ドレン配管サイズVP20めす) 電源：3相200V					

記号	設置場所		メーカー	形式	冷媒	型式
	室内機	室外機				
ACP-48	1階	1階	日立	床置	R32	室内機：RPV-GP140KA 室外機：RAS-GP140RSH4
			新設室内外機、冷媒配管、ドレン管、化粧カバー、電源線、アース線、マルチ、エアコン架台設置			
	※冷媒配管長：3140 ドレン管長：440 化粧カバー長：3100 電源線：6940 電線管：900 アース線：6940 (冷媒配管の径は液側はφ9.52、ガス側はφ15.88。ドレン配管サイズVP20めす) 電源：3相200V					

記号	設置場所		メーカー	形式	冷媒	型式
	室内機	室外機				
ACP-49	1階	1階	日立	床置	R32	室内機：RPV-GP140KA 室外機：RAS-GP140RSH4
			新設室内外機、冷媒配管、ドレン管、化粧カバー、電源線、アース線、マルチ、エアコン架台設置			
	※冷媒配管長：540 ドレン管長：440 化粧カバー長：500 電源線：1740 電線管：900 アース線：1740 (冷媒配管の径は液側はφ9.52、ガス側はφ15.88。ドレン配管サイズVP20めす) 電源：3相200V					

記号	設置場所		メーカー	形式	冷媒	型式
	室内機	室外機				
ACP-50	1階	1階	日立	床置	R32	室内機：RPV-GP140KA 室外機：RAS-GP140RSH4
			新設室内外機、冷媒配管、ドレン管、化粧カバー、電源線、アース線、マルチ、エアコン架台設置			
	※冷媒配管長：540 ドレン管長：440 化粧カバー長：500 電源線：1740 電線管：900 アース線：1740 (冷媒配管の径は液側はφ9.52、ガス側はφ15.88。ドレン配管サイズVP20めす) 電源：3相200V					

役務名称	本部庁舎等空調機取替及び据付役務（令和7）	図面名称	空調機器一覧表	縮尺	仕様書番号
	青野原駐屯地業務隊管理科営繕班			N. S.	43/45

## 【撤去空調機器一覧表】

記号	設置場所		メーカー	形式	冷媒	型式
	室内機	室外機				
ACP-1	1階	1階	東芝	壁掛	R410A	室内機：AIK-P500H 室外機：ROA-P501H
			既設室内外機、冷媒配管、ドレン管、化粧カバー、電源線、アース線、メタルモール、壁掛リモコン、リモコン配線、プラスチック製エアコン架台撤去			
	※冷媒配管長：5230 ドレン管長：4560 化粧カバー長：4730 電源線：11640 メタルモール：2280 リモコン配線：1780 アース線：11640					

記号	設置場所		メーカー	形式	冷媒	型式
	室内機	室外機				
ACP-2	1階	1階	三菱電機	壁掛	R407C	室内機：PK-P63FA 室外機：PU-P63GA
			既設室内外機、冷媒配管、ドレン管、化粧カバー、電源線、アース線、メタルモール、壁掛リモコン、リモコン配線、プラスチック製エアコン架台撤去			
	※冷媒配管長：6810 ドレン管長：5360 化粧カバー長：6370 電源線：12800 メタルモール：1450 リモコン配線：850 アース線：12800					

記号	設置場所		メーカー	形式	冷媒	型式
	室内機	室外機				
ACP-3	1階	1階	三菱重工	壁掛	R410A	室内機：SRK25Z1V-W 室外機：SRC25Z1V
			既設室内外機、冷媒配管、ドレン管、化粧カバー、電源線、壁掛リモコン、プラスチック製エアコン架台撤去			
	※冷媒配管長：4690 ドレン管長：3790 化粧カバー長：4050 電源線：4690					

記号	設置場所		メーカー	形式	冷媒	型式
	室内機	室外機				
ACP-4	2階	屋上	東芝	壁掛	R410A	室内機：FIF-P631H 室外機：ROA-P631H
			既設室内外機、冷媒配管、ドレン管、化粧カバー、電源線、アース線、プラスチック製エアコン架台撤去			
	※冷媒配管長：12600 ドレン管長：1950 化粧カバー長：12000 電源線：12600 アース線12600					

記号	設置場所		メーカー	形式	冷媒	型式
	室内機	室外機				
ACP-5	2階	1階	ダイキン	壁掛	R410A	室内機：FVP80A 室外機：RYP80AAT
			既設室内外機、冷媒配管、ドレン管、化粧カバー、電源線、アース線、メタルモール、プラスチック製エアコン架台撤去			
	※冷媒配管長：5600 ドレン管長：4930 化粧カバー長：5000 電源線：12100 メタルモール：1150 アース線12100					

## 【撤去空調機器一覧表】

記号	設置場所		メーカー	形式	冷媒	型式
	室内機	室外機	作業事項			
ACP-6	1階	1階	三菱電機	壁掛	R32	室内機：MSZ-JXV2518-W 室外機：MUZ-JXV2518
			既設室内外機、冷媒配管、ドレン管、化粧カバー、電源線、壁掛リモコン、プラスチック製エアコン架台撤去			
	※冷媒配管長：3450 ドレン管長：3450 化粧カバー長：3000 電源線：3450					

記号	設置場所		メーカー	形式	冷媒	型式
	室内機	室外機	作業事項			
ACP-9	1階	1階	三菱重工	壁掛	R410A	室内機：FDKVXP502B 室外機：FDCXP502HB
			既設室内外機、冷媒配管、ドレン管、化粧カバー、電源線、アース線、壁掛リモコン、リモコン配線、プラスチック製エアコン架台撤去			
	※冷媒配管長：3500 ドレン管長：2800 化粧カバー長：3000 電源線：4800 マルモール：730 リモコン配線：730 アース線：4800					

入 札 書

分任契約担当官  
陸上自衛隊青野原駐屯地  
第352会計隊青野原派遣隊長 矢野 健二 殿

入札金額 ￥ \_\_\_\_\_ (消費税含まず)

件 名 : 本部庁舎等空調機取替及び据付役務 (令和7)

上記入札条件及び入札契約心得承諾の上入札します。

令和8年2月6日

住 所  
社 名  
代表者 \_\_\_\_\_

当社（私（個人の場合）、当団体（団体の場合））は、暴力団排除に関する誓約事項について誓約いたします。

※必ず内訳書の添付をお願いします。（様式随意）

# 市価調査書

分任契約担当官  
陸上自衛隊青野原駐屯地  
第352会計隊青野原派遣隊長 矢野 健二 殿

¥

---

提出期限：令和8年2月5日(木) 午前10時FAX可

履行期限：令和8年3月31日

履行場所：陸上自衛隊青野原駐屯地

FAXにてご返送のほど、お願いします。

令和 年 月 日

住所 名称 代表者名

内 訳

項目	規格	単位	数量	単価	金額
本部庁舎等空調機取替及び据付役務(令和7)	仕様書のとおり	式	1		
	以下余白				(消費税含まない)

※必ず内訳書の添付をお願いします。(様式随意)