

公 告

分任契約担当官
陸上自衛隊豊川駐屯地
第308会計隊長 齊藤 貴哉

以下のとおり一般競争入札を実施するので、「入札及び契約心得」及び「契約条項」を承知のうえ参加されたい。

1 入札事項

契約実施計画番号	調 達 要 求 番 号	物 品 番 号	仕 様 書 番 号				
5QF61TY01000	5RRA1AK0012 0001						
品名 または 件名							
(7) 公務員宿舎E棟揚水ポンプ取替							
部品番号 または 規格							
仕様書のとおり							
使 用 器 材 名							
数 量	単 位	銘 柄	使 用 期 限 等	グ ル ー プ	指 定	検 査	包 装
1.00	ST						
納地または工事場所				引 渡 場 所			
豊川駐屯地公務員宿舎E棟				豊川駐屯地公務員宿舎E棟			
搬 入 場 所				納 期 ま た は 工 期			
業務隊厚生科 佐藤准尉 内線3352				令和8年3月31日(火)			

2 競争参加資格

次のいずれかであること
全省庁統一資格の「役務の提供等」に係る等級がA、B、C、D等級であること
ただし、細部は注意事項による。

3 契約条項を示す場所

陸上自衛隊 会計隊事務室

4 説明会及び入札執行の日時場所

説明会日時場所：実施しない
入札日時場所：令和8年2月6日(金)13時10分 第308会計隊 入札室

5 保証金

入札保証金：免除 契約保証金：免除

6 落札決定方式及び契約方式

落札決定方式：総品目総額 契約方式：一般競争

7 注意事項

「契約条項等を示す場所」

契約条項及び仕様書は、下記に示す期間、第308会計隊事務室 契約班窓口において配布する。
令和8年1月22日～令和8年2月5日(0815～1700) (土日については電話連絡すること)

上記以外については別紙のとおり

仕様書担当者 豊川駐屯地業務隊 厚生科 佐藤
電話番号 0533-86-3151(内線3352)

契約班担当者 第308会計隊 契約班 田中
電話番号 0533-86-3151(内線3347)
FAX番号0533-84-7850

1 競争に参加する者に必要な資格に関する事項

次の各項目のすべての条件を満たす者

- (1) 予算決算及び会計令第70条の規定に該当しない者であること。なお、未成年者、被保佐人又は被補助人であって契約締結のために必要な同意を得ている者は、同条中、特別な理由がある場合に該当する。
- (2) 予算決算及び会計令第71条の規定に該当しない者であること。
- (3) 令和07・08・09年度資格審査結果通知書（全省庁統一資格）「役務の提供等」D等級以上かつ競争参加地域「東海・北陸」の資格を有する者であること。
- (4) 都道府県警察から暴力団関係業者として防衛省が発注する工事等から排除するよう要請があり、当該状態が継続している有資格業者については、競争参加を認めない。
- (5) 入札後、契約を締結するまでの間に、都道府県警察から暴力団関係業者として防衛省が発注する工事等から排除するよう要請があり、当該状態が継続している有資格業者とは契約を行わない。
- (6) 入札心得に定める「暴力団排除に関する誓約事項」に基づく誓約を行わない者の競争参加を認めない。
- (7) 契約担当官等から指名停止の措置を受けている期間中の者でないこと。
- (8) 防衛省大臣官房衛生監、防衛政策局長、防衛装備庁長官又は陸上幕僚長から「装備品等及び役務の調達に係る指名停止等額」に基づく指名停止の措置を受けている期間中の者でないこと。
- (9) 前号により現に指名停止を受けている者と資本関係又は人的関係のあるものであって、当該者と同種の物品の売買又は製造若しくは役務請負について防衛省と契約を行おうとする者でないこと。
- (10) 原則、現に指名停止を受けている者の下請負については認めない。ただし、真にやむを得ない事由を該当する省指名停止権者が認めた場合には、この限りでない。
- (11) 第9号の「資本関係又は人的関係にある」場合とは、次に定める基準のいずれかに該当する場合をいう。

ア 資本関係がある場合

次の(ア)または(イ)に該当する二者の場合。ただし、(イ)については子会社（会社法（平成17年法律第86号）第2条第3号及び会社法施行規則（平成18年法務省令12号）第3条の規定による子会社をいう。以下同じ。）又は、(イ)について子会社の一方が会社更生法（昭和27年法律第172号）第2条第7項に規定する更生会社（以下「更生会社」という。）又は民事再生法（平成11年法律第225号）第2条第4号に規定する再生手続き（以下「再生手続き」という。）が存続中の会社である場合を除く。

- (ア) 親会社（会社法第2条4号及び会社法施行規則第3条の規定による親会社をいう。以下同じ。）と子会社の関係にある場合
- (イ) 親会社と同じくする子会社同士の関係にある場合

イ 人的関係がある場合

次の(ア)又は(イ)に該当する二者の場合。ただし、(ア)については、更正会社又は再生手続存続中の会社である場合を除く。

- (ア) 一方の会社の役員（常勤又は非常勤の取締役、会計参与、監査役、執行役、理事、監事その他これらに準ずる者をいい、社外役員を除く。以下の号において同じ。）が、他方の会社の役員を現に兼ねている場合
- (イ) 一方の会社の役員が、他方の会社の会社更生法第67条第1項又は民事再生法第64条第2項の規定により選任された管財人を現に兼ねている場合

ウ ア及びイに掲げる場合のほか、資本構成又は人的構成において関連性のある一方の会社による落札が他方の会社に係る停止等の措置の効果を事実上減殺するなどア又はイに掲げる場合と同視し得る資本関係又は人的関係があると認められる場合

2 違約金に関する事項

落札者が「入札及び契約心得」に従って契約の締結手続きをしない場合には、落札者が契約締結に応じないものとみなし、落札価格の100分の5に相当する金額を違約金として徴収し、契約者が契約を履行しない場合は、契約金額の100分の10以上の金額を違約金として徴収する。

3 入札方法

落札決定に当たっては、入札書に記載された金額に当該金額の10%に相当する額を加算した金額（当該金額に1円未満の端数があるときはその端数を切り捨てるものとする。）をもって落札価格とするので、入札者は消費税、地方消費税の課税事業者、免税事業者であることに拘わらず入札書には、見積もった金額の110分の100に相当する金額を入札書に記載すること。

4 入札の無効

- (1) 第1項で示した競争に参加する者に必要な資格を有しない者の入札
- (2) 入札に関する条項に違反した入札
- (3) 入札業者名及び入札金額が判別し難い入札
- (4) 入札開始時刻に遅れた者の入札

- (5) 同一業者が入札した2通以上の入札書による入札
- (6) 入札書の親金額の訂正は認めない
- (7) 第8項第1号で示す期限に遅れた郵便入札

5 適用する契約条項

駐屯地用標準契約書の内、下記の条項を適用する。

- (1) 基本契約条項
 - 役務請負契約条項
- (2) 特約条項
 - ア 談合等の不正防止に関する特約条項
 - イ 暴力団排除に関する特約条項

6 契約書の作成

契約金額が100万円を超える場合は請書を、250万円を超える場合は契約書を作成する。

(金額によっては、省略する場合もあり)

契約書の記載要領の細部については、落札決定後落札者に説明する。

7 落札の決定方式

総品目総額決定(消費税抜)

総額が予定価格の範囲内で最低の価格をもって申込をした者を落札者とする。なお、落札となるべき同額の入札をした者が2人以上ある場合は、くじ引きにより落札者を決定する。

8 その他

- (1) 郵便による入札については、令和8年2月5日(木)17時00分必着分までを有効とする。なお、事前に郵便入札の申し出を第308会計隊契約班まで行うとともに便着の確認を必ず実施すること。また、入札金額が同額による場合は当該入札に関係の無い職員により抽選を実施し、再度の入札となった場合は別途連絡する。
- (2) 電報・電話等による入札は認めない。
- (3) 入札に参加する者は、令和8年2月5日(木)17時00分までに資格審査結果通知書の写しを提出すること。(FAX可)
- (4) 代表者以外での入札については、入札までに委任状を提出すること。
- (5) 市場価格調査にご協力を依頼する。
- (6) 入札書への押印を省略する場合は、責任者及び担当者の氏名及び連絡先を記入すること。なお、記載された連絡先には、必要に応じ、当方から連絡する場合がある。押印を省略しない場合は、従来通り、住所、会社名、代表者名の記載及び押印をすること。
- (7) 入札及び契約に関する詳細は、陸上自衛隊豊川駐屯地 第308会計隊 契約班窓口にて閲覧すること。
- (8) 入札及び契約事項に関する問い合わせ先
〒442-0061 愛知県豊川市穂ノ原1-1
陸上自衛隊豊川駐屯地 第308会計隊 契約班 担当：田中
0533-86-3151 内線(3347) FAX0533-84-7850(直通)
メールアドレス：ma308fin-ma@inet.gsdf.mod.go.jp
- (9) 仕様内容に関する問い合わせ先
陸上自衛隊豊川駐屯地 業務隊 管理科 営繕班 高橋
0533-86-3151 内線(3379)

本公告は、陸上自衛隊豊川駐屯地 第308会計隊
陸上自衛隊久居駐屯地 第337会計隊
陸上自衛隊守山駐屯地 第408会計隊
陸上自衛隊春日井駐屯地 第408会計隊春日井派遣隊
豊川商工会議所 のほか
陸上自衛隊中部方面隊ホームページ <https://www.mod.go.jp/gsdf/mae/mafin/>に掲示している。

(7) 公務員宿舎 E 棟揚水ポンプ取替

陸上自衛隊豊川駐屯地業務隊

工事名称	(7) 公務員宿舎 E 棟揚水ポンプ取替						
図面名称	仕様書 (表紙)						
業務隊長	厚生科長	宿舎係	管理人				担当者
陸上自衛隊豊川駐屯地業務隊						図面番号	1 / 4

仕 様 書

調達要求番号	5RRA1AK0012	作成部隊	豊川駐屯地業務隊
作業件名	(7)公務員宿舎E棟揚水ポンプ取替	作成年月日	令和8年1月14日

- 1 作業場所
愛知県豊川市金屋西町2-5 陸上自衛隊豊川駐屯地公務員宿舎
- 2 作業概要
本仕様書は、公務員宿舎E棟の受水槽の揚水ポンプの取替を実施するものである。
- 3 作業期間
契約締結日の翌日～令和8年3月31日(火)までの間

4 作業内容

		作業内容	数量
機械設備 作業	撤去作業	揚水ポンプ撤去 (制御盤共)	2台
		接続ケーブル撤去	20m
		配管撤去 (保温、ラッキング含)	12m
	給排水衛生 設備作業	揚水ポンプ取付 (制御盤共)	2台
		接続ケーブル取付	20m
		配管接続バルブ、屋外保温ステンレスラッキング含	12m
	その他作業	受水槽 (15 t)、高置水槽 (3 t) 清掃	1式
		水質検査	1式

5 一般事項

- (1) 本作業は、本仕様書・図面・次の基準及び関係法令等を遵守して実施すること。
なお、仕様書に記載なき事項等については、事前に監督官と協議のうえ指示に従うこと。関係仕様書については次のとおり。
 - ・公共建築工事標準仕様書 (機械・電気設備工事編 (最新版))
 - ・公共建築改修工事標準仕様書 (機械・電気設備工事編 (最新版))
 - ・建築保全業務共通仕様書及び同解説 (最新版)
- (2) 作業は、全て丁寧かつ確実に実施すること。
- (3) 駐屯地 (宿舎地区含む。) 規定により、喫煙は所定の位置で行ない、作業中及び歩行しながらの喫煙を禁止する。また、作業場所以外の立ち入りを禁止する。作業の都合によりやむを得ず立ち入る場合は、監督官と協議し部隊側立会いのもとで立ち入ること。
- (4) 作業時間は午前8時30分から午後5時までとし、時間外・土曜日・日曜日及び祝日等に作業を実施する場合は、事前に監督官に届出て指示に従い実施すること。
- (5) 自衛隊 (宿舎含む) 施設からの電気・給水は原則使用しないものとする。
- (6) 受注者は、作業実施に先立ち、監督官と協議のうえ作業工程表を作成し、監督官に提出することとし、了解を得たのち作業を実施すること。
- (7) 作業に際し、関係各官公署への届出等が必要である場合については受注者の責任において迅速に処理すること。
- (8) 作業に際し、製作図・承認図・図面及び見本等が必要であると考えられる場合、もしくは監督官から指示があった場合については速やかに監督官に提出し、承諾を得ること。
- (9) 受注者は、作業の主要な段階及び監督官の指示する場所において写真撮影を実施すること。項目は、着手前・実施中・見隠れ部分・完成・使用材料及び監督官の指示箇所とし、作業完了後速やかにA4判アルバムに整理のうえ提出すること。
- (10) 作業は受注者の責任施工とし、施工に際し破損した部分については監督官へ報告のうえ、指示に従い速やかに復旧すること。
- (11) 着工に先立ち、事前に現地を確認すること。また、本作業は、図面より現地での取り合いを優先し、図面等になくとも設備を使用する上で当然必要な事項は請負業者の負担において施工すること。

- (12) 現場の納まりや取り合わせ等により、材料の寸法や取付位置または取付工法を変更する場合は、監督官の指示を受けて行う。また、これにより数量を多少増減する等の軽微な変更が生じた場合においては、請負金額の変更及び工期の延長はしないものとする。
- (13) 作業に際し、新設または既設部分への補強及び養生等が必要と思われる箇所については、適切に処置を施すこと。
- (14) 作業中の安全管理には十分留意し、必要に応じて保安灯等の危険防止のための措置を講ずるものとする。
- (15) 取替発生材 (金属類で売却可能品) については、監督官の指示する場所に集積し、種類別に整理し、発生材調書と共に部隊側に引継ぐものとする。なお、その他の発生材については、受注者の責任において場外処分することとする。この際、廃棄物の処理及び清掃に関する法令等に基づき適正に処理し、マニフェストの写しを工期末までに提出できるように処分すること。なお、マニフェストについては、受注者負担とし、処理及び収集運搬の契約書及び許可証の写しを提出すること。
- (16) その他不明な事項等はその都度監督官と協議する。

6 特記事項

- (1) 本作業で使用する材料は標準仕様書によるほか、図面及び以下のとおりとする。ただし、事前に監督官に届け出て承認を得たものについては、同等品以上のものを使用することができる。その他記載なき事項については、標準仕様書及びJIS規格並びに各種協会規格に準ずること。
ア 揚水ポンプ：荏原製作所 50BMSPP62.2A 60Hz2.2kW 同等品
イ 制御盤：荏原製作所 EPC2B型制御盤 2.2kW (DK) 漏電遮断器ポンプ個別付 オプション基盤PCB20 同等品
ウ 水中ケーブル：荏原製作所 50BMSPP62.2A 60Hz2.2kW標準付属品 10m 同等品
- (2) 取替に伴う断水等入居者に事前連絡する必要がある場合は、監督官に報告し指示に従うこと。
- (3) 揚水ポンプ取替後は受水槽内部の清掃を実施し、建築物飲料水水質検査登録業者により水質検査を実施すること。また、受水槽内部に入り清掃作業等するものは、大腸菌検査の結果を事前に提出すること。
- (4) 作業完了後、試運転及び動作確認を実施し、異常がないことを報告すること。

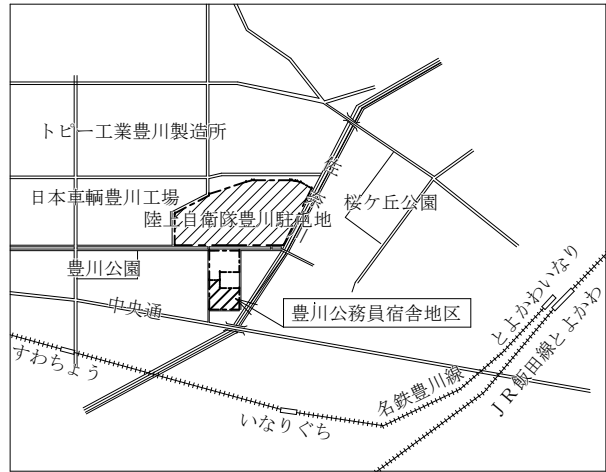
7 提出書類

- | | |
|----------------|----|
| (1) 工程表 | 1部 |
| (2) 現場代理人届・略歴書 | 1部 |
| (3) 打合せ簿 | 1部 |
| (4) 作業材料搬入報告書 | 1部 |
| (5) 材料等承認願 | 1部 |
| (6) 作業着工・竣工届 | 1部 |
| (7) 作業日誌 | 1部 |
| (8) 作業写真 | 1部 |
| (9) 発生材調書 | 1部 |
| (10) その他指示する書類 | |

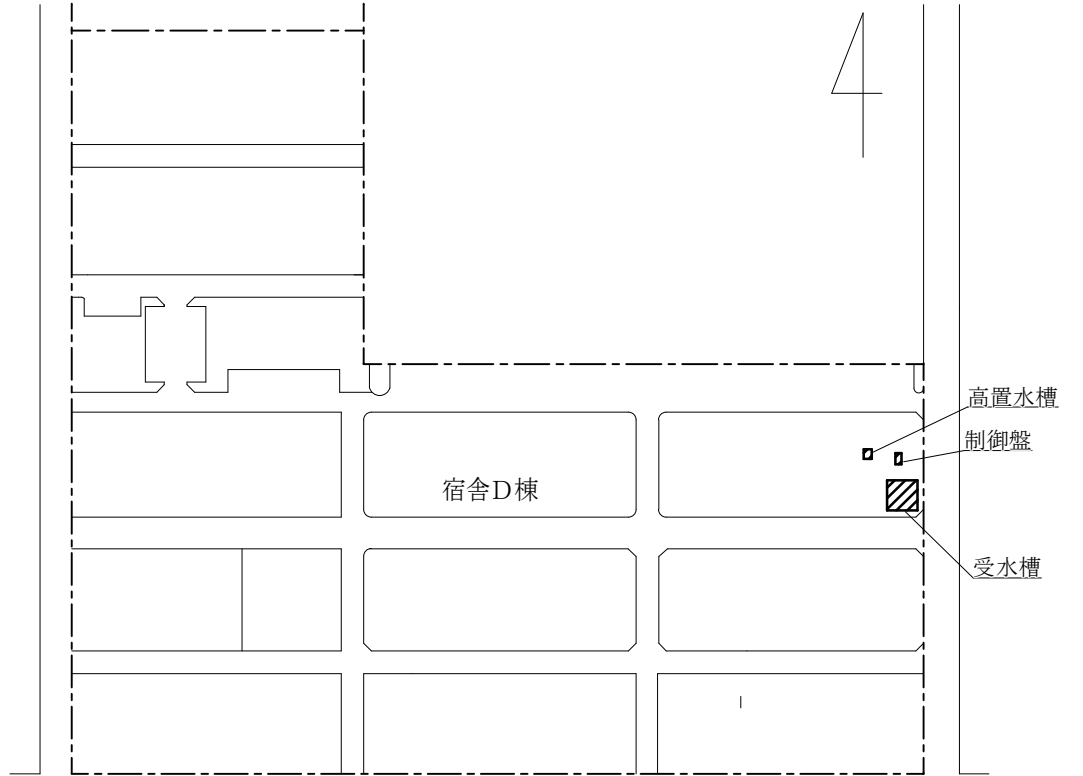
8 完成検査

作業終了後、現場清掃を実施し、A4ファイルに提出書類を整理のうえ監督官に提出し、検査官の実施する完成検査を受け、合格をもって作業完了とする。

作業名称	(7)公務員宿舎E棟揚水ポンプ取替		
図面名称	仕様書		
	陸上自衛隊豊川駐屯地業務隊	図面番号	2/4



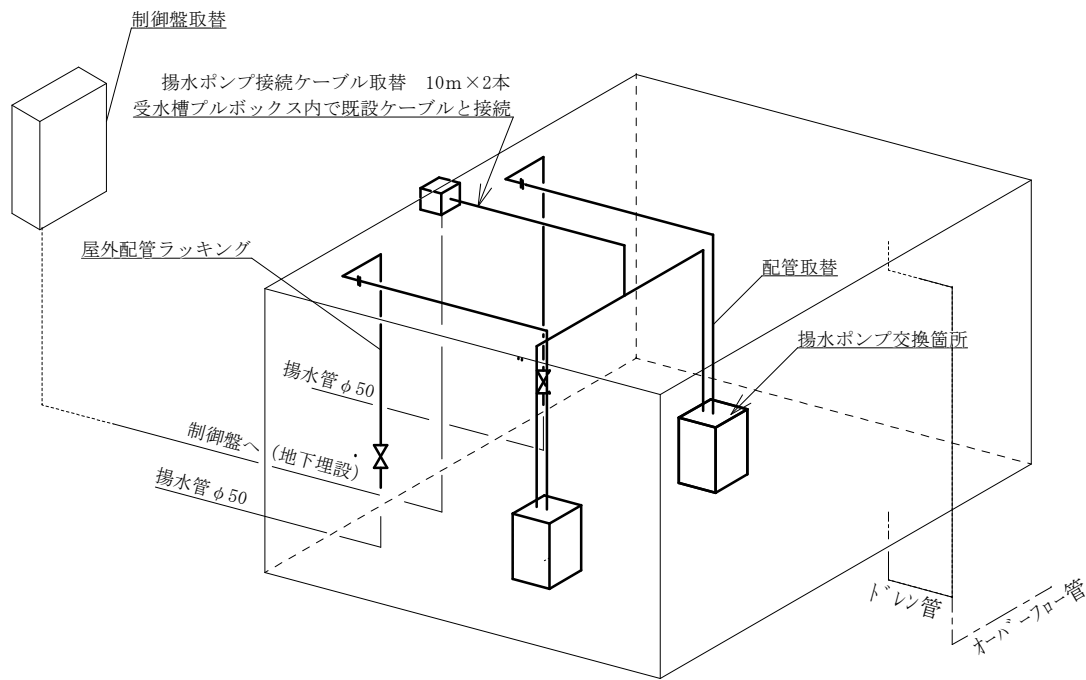
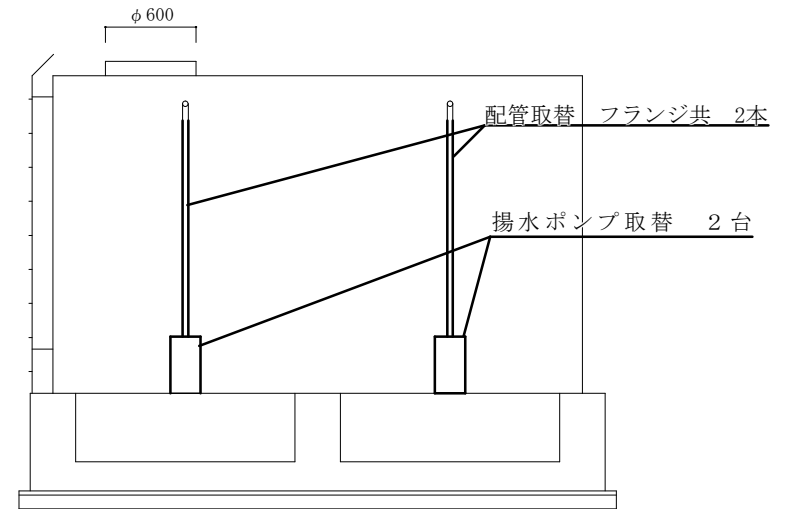
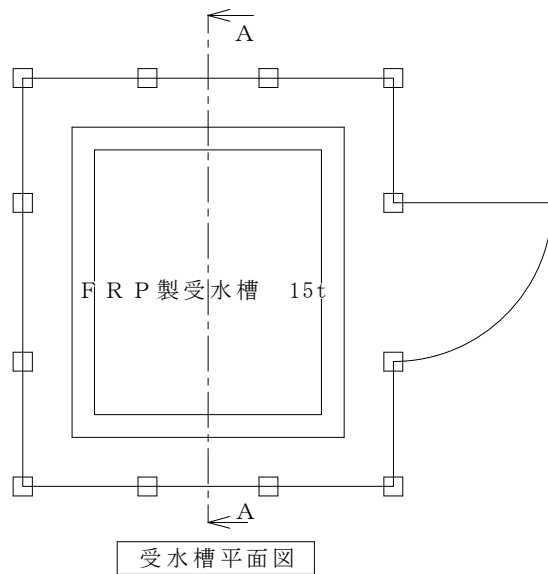
豊川駐屯地案内図 S=1/x



作業場所

公務員宿舎地区配置図 S=1/2,000

作業名称	(7) 公務員宿舎E棟揚水ポンプ取替		
図面名称	案内図・配置図	縮尺	図示
陸上自衛隊豊川駐屯地業務隊		図面番号	3 / 4



受水槽撤去部品等詳細

- ・揚水ポンプ撤去 2台 付属品制御盤共
- ・接続ケーブル撤去 10m×2本
- ・配管撤去 SGP-PB40 6.0m×2本 フランジ、パッキン、バルブ共
屋外部分については保温共(ステンスラッキング)

受水槽取替部品等詳細

- ・揚水ポンプ新設 荏原製作所 50BMS62.2A 2台
- ・ポンプ付属品 制御盤取替 EPC2B型制御盤 2.2kW (DK)
オプション基盤 PCB20共
- ・接続ケーブル新設 10m×2本
- ・配管新設 SGP-PB40 6.0m×2本 フランジ、パッキン、バルブ共
屋外部分については保温(ステンスラッキング)

その他作業内容

- ・受水槽 (FRP 15t) 及び屋上高置水槽 (FRP 3t) 清掃 各1基
- ・水質検査 (9項目) 1回
- ※水質検査の9項目は【一般細菌・大腸菌・塩化物イオン・有機物 (全有機炭素(TOC)の量)・PH値・味・臭気・色度・濁度】とする。

作業名称	(7) 公務員宿舎E棟揚水ポンプ取替		
図面名称	平面図	縮尺	図示
陸上自衛隊豊川駐屯地業務隊		図面番号	4 / 4

