

令和8年1月20日

日本原駐屯地におけるオープンカウンター方式による見積依頼について

- 1 本リストは、オープンカウンター方式実施要項に基づく手続きが必要です。
- 2 本方式は、随意契約を前提とした見積依頼であり、有効な見積書をもって申込みをした者のうち、予定価格の制限の範囲内で最低の価格の見積書をもって申込みをした者を契約の相手方とします。

3 件名リスト

一連 番号	件名	納入(履行) 場所	納期 (履行期限)	見積依頼書 公表日	見積書 提出期限	見積り合わせ の日時	防衛省競争 参加資格	備考
48	日本原(7)100号建物仮 眠室カーテン取替	日本原駐屯地	R8.3.25	R8.1.20	R8.1.27 (9時00分)	R8.1.27 (10時30分)	無し	

4 仕様書の交付場所、契約条項等を示す場所、問合せ先及び提出先

〒708-1325

住所 岡山県勝田郡奈義町滝本官有無番地 陸上自衛隊 日本原駐屯地

契約機関名(担当) 第356会計隊日本原派遣隊(中田)

電話番号(内線) 0868-36-5151(347)

FAX番号(内線) 0868-36-2198(377)

メールアドレス ma421fin-ma@inet.gsdf.mod.go.jp

見 積 書

件名リスト一連番号	48
-----------	----

見積金額¥ (消費税及び地方消費税を含まない。)

品 名	規 格	単 位	数 量	単 価	金 額
日本原(7)100号建物仮眠室カーテン取替	仕様書のとおり	ST	1		
納入(履行)場 所	日本原駐屯地		納 期 (履行期限)	R8.3.25	
契約保証金	(免除)	入札(見積)書有効期間			

上記に関して「入札及び契約心得」、「オープンカウンター方式実施要領」及び「標準契約書等」の契約条項等を承諾の上、入札見積りいたします。また、当社(私(個人の場合)、当団体(団体の場合))は、「入札及び契約心得」に示された暴力団排除に関する誓約事項について、誓約いたします。

令和8年1月27日

分任契約担当官代理

陸上自衛隊日本原駐屯地

第356会計隊日本原派遣隊契約班長 折口 雄平 殿

会 社 名

代 表 者 名

担 当 者 名

連 絡 先

(注) 押印を省略する場合には、担当者名及び連絡先を記載すること。

市場価格調査書

件名リスト一連番号	48
-----------	----

市場価格¥ (消費税及び地方消費税を含まない。)

品名	規格	単位	数量	単価	金額
日本原(7)100号建物仮眠室カーテン取替	仕様書のとおり	ST	1		
納入(履行)場所	日本原駐屯地		納期(履行期限)	R8.3.25	
契約保証金	(免除)		入札(見積)書有効期間		

上記に関して「入札及び契約心得」、「オープンカウンター方式実施要領」及び「標準契約書等」の契約条項等を承諾の上、入札見積りいたします。また、当社(私(個人の場合)、当団体(団体の場合))は、「入札及び契約心得」に示された暴力団排除に関する誓約事項について、誓約いたします。

令和 年 月 日

分任契約担当官代理

陸上自衛隊日本原駐屯地

第356会計隊日本原派遣隊契約班長 折口 雄平 殿

会社名

代表者名

担当者名

連絡先

(注) 押印を省略する場合には、担当者名及び連絡先を記載すること。

仕 様 書

仕様書番号	68	承認年月日	令和8年1月13日
調達要求番号	418	作成部隊	業務隊補給科補給班
役務件名	日本原(7)100号建物カーテン取替	作成年月日	令和8年1月13日

1 役務件名
日本原(7)100号建物カーテン取替

2 作業場所
岡山県津勝田郡奈義町滝本官有無番地 陸上自衛隊日本原駐屯地

3 作業期間
カーテンレール
契約締結日 ~ 令和8年3月25日

概要	規格	数量
カーテンレール取替	2500×1300 カーブ(カット、ジョイント含む)	1セット
カーテンレール取替	2500×650 カーブ(カット、ジョイント含む)	4セット
カーテン取付	W4300×H1800	1箇所
カーテン取付	W6700×H1800	2箇所

- 5 一般事項
- (1) 本仕様書に記載されていない事項は、国土交通省大臣官房官庁営繕部監修の公共建築工事標準仕様書及び公共建築改修工事標準仕様書によるほか、内容に差異、明示なき場合又は疑義が生じた場合は、検査官と協議を行い指示に従うこと。
 - (2) 本仕様書に明記なき事項でも当然必要なことは、請負業者の負担にて良心的に行うこと。
 - (3) 請負業者は実施条件等を作業関係者に十分把握させるとともに、作業員等に対して安全教育を実施し、安全な作業方法および安全の点検を徹底するものとする。
 - (4) 施工に際し、現場の納まり及び取り合わせ等の関係で、位置又は工法を多少変更することによる数量を幾分増減する等の軽微な変更及び技術的に当然施工すべき事項が発生した場合は、検査官の指示に従い施工すること。
 - (5) 必要に応じ、既存施設部分等について適切な養生を行うとともに、部隊の施設等を損害、汚損した場合は請負業者の責において原状に復旧すること。
 - (6) 施工に際し、必要な場所以外には立ち入らないこと。
 - (7) 施工に必要な電力水道は、すべて請負業者の負担において用意するものとする。
 - (8) 竣工後は速やかに工事場所の清掃・後片付けを行行うこと。
 - (9) 作業時間は原則として平日の08:30から17:00とし、時間外及び休日は工事を実施しないこと。ただし、やむをえない場合は監督官と調整のうえ実施するものとする。
 - (10) 作業写真は基本的に着工前、履行中、竣工時で構成するが、特に見え隠れ部分及び検査官の指示する箇所を撮影し、竣工後速やかに提出すること。
 - (11) 施工に際し必要な工具、消耗品及び雑材料は全て請負業者の負担とする。

6 特記事項

- (1) 施工に先立ち、事前に現地を確認すること。また、本作業は図面より現地の取り合いを優先すること。
- (2) 施工に際し使用する材料は全て新品とし、本仕様書・図面において指定のないものについては、JIS規格等の指定を受けたものを使用すること。

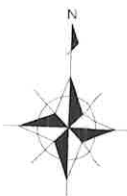
7 提出書類

- (1) 工程表 (契約後速やかに)
- (2) 積算価格内訳明細書 (契約後速やかに)
- (3) 現場代理人等指名・変更通知書 (契約完了後及び代理人変更後速やかに)
- (4) 現場代理人等略歴書 (契約完了後及び代理人変更後速やかに)
- (5) 着工届 (着工前)
- (6) 竣工届 (作業完成後速やかに)
- (7) 材料等承認願 (着工前)
- (8) 材料搬入報告書 (材料搬入の都度)
- (9) 作業写真 (作業完了後速やかに)
- (10) その他監督官が指示したもの

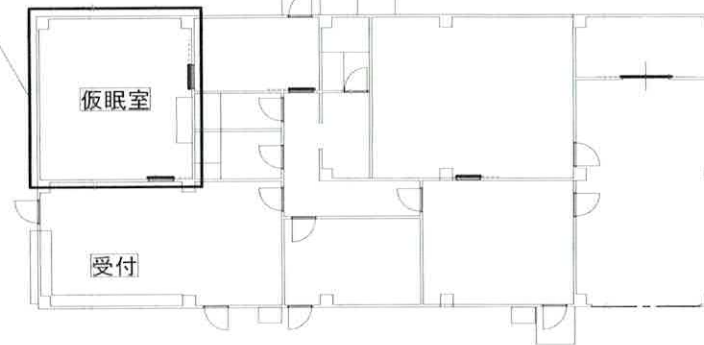
8 検査

本作業完成後、提出書類を提出し検査官の指示する完成検査の合格をもって竣工とする。ただし、手直しが生じた場合は速やかに是正し、検査官の再検査を受けること。

件名	日本原(7)100号建物カーテンレール新設	図番
図名	仕様書	1/3



作業場所



100号警衛所 平面図 S=1/300

作業場所 (100号建物)

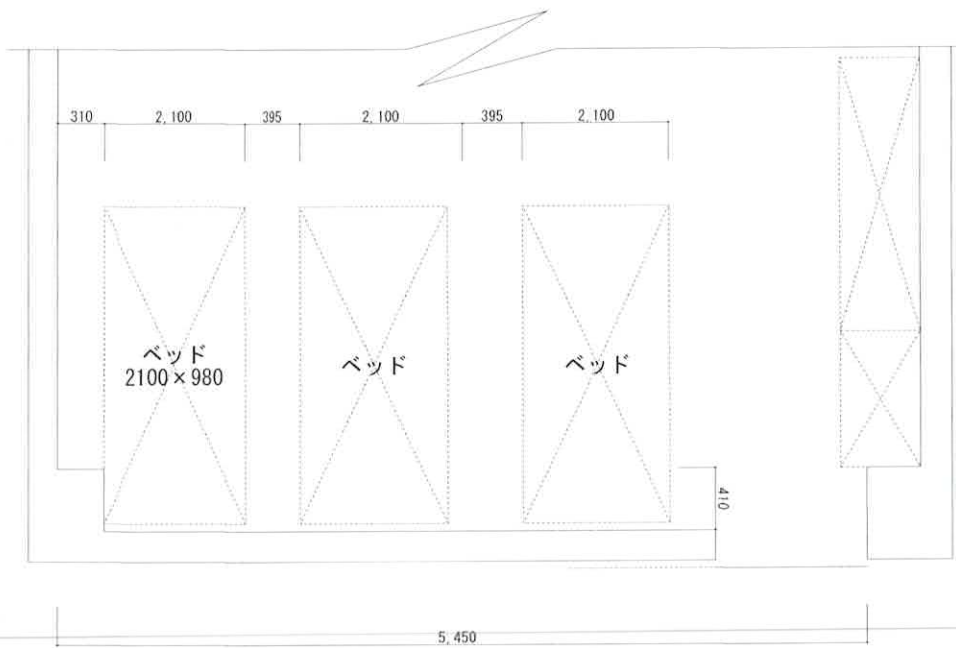
正門

日本原駐屯地案内図 S=NS

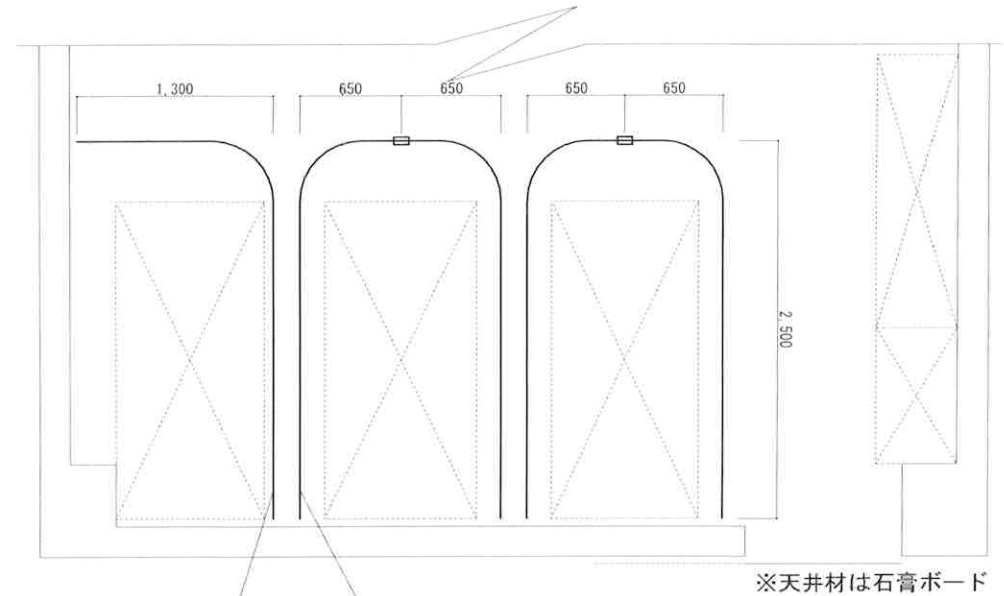


日本原駐屯地配置図 S=NS

件名	日本原(7)100号建物カーテンレール新設	図番
図名	配置図・案内図・平面図	2/3



改修前平面図 S=1/50



カーテンレール 2500×650 新設(4セット、ジョイント)
 カーテン W6700×H1800 取付(2箇所)
 カーテンレール 2500×1300 取替
 カーテン W4300×H1800 取付

改修後平面図 S=1/50