

# 公 告

分任契約担当官  
陸上自衛隊姫路駐屯地  
第352会計隊姫路派遣隊長 川崎 祥

以下のとおり一般競争入札を実施するので、「入札及び契約心得」及び「契約条項」を承知のうえ参加されたい。

## 1 入札事項

契約実施計画番号	調 達 要 求 番 号	物 品 番 号	仕 様 書 番 号				
5QFN1BH00220	5RN71AF0107 0001						
品名 または 件名							
パラソル ほか12件							
部品番号 または 規格							
業務用大型 SOLSOL QT4360 (固定物含む) 又は同等品以上 (他社製品含む)							
使用器材名							
数 量	単 位	銘 柄	使 用 期 限 等	グ ル ー プ	指 定	検 査	包 装
2.00	EA						
納地または工事場所				引 渡 場 所			
各地				各地			
搬 入 場 所				納 期 ま た は 工 期			
各地				令和8年3月31日 (火)			

上記項目を含む要求品目の内容については、品目等内訳書に記載する。

## 2 競争参加資格

次のいずれかであること

全省庁統一資格の「物品の販売」に係る等級がA、B、C、D等級であること

ただし、細部は注意事項による。

## 3 契約条項を示す場所

第352会計隊姫路派遣隊 事務室

## 4 説明会及び入札執行の日時場所

説明会日時場所：

入札日時場所：令和8年2月2日 (月) 11時00分 陸上自衛隊姫路駐屯地

## 5 保証金

入札保証金：免除 契約保証金：免除

## 6 落札決定方式及び契約方式

落札決定方式：品目別総額 契約方式：一般競争

## 7 注意事項

細部は、品目等内訳書及び別紙のとおり

適用する契約条項は、駐屯地用標準契約書の物品売買契約条項、談合等の不正行為に関する特約条項、暴力団排除に関する特約条項とする。

# 品目等内訳書

契約実施計画番号		5QFN1BH00220											
NO	調達要求番号		物品番号		単位	数量	単価	金額	銘柄	納地		指定	
			品名						使用期限等	引渡場所		検査	
			部品番号 または 規格						グループ	搬入場所		包装	
			使用器材名		仕様書番号					納期			
1	5RN71AF0107	0001			EA	2.00			姫路駐業補給科				
	パラソル								姫路 079-222-4001 (325)				
	業務用大型 SOLSOL QT4360 (固定物含む) 又は同等品以上 (他社製品含む)								姫路駐業補給科 島林1曹				
									令和8年3月31日				
2	5RN71AF0108	0001			EA	70.00			姫路駐業補給科				
	2連ロッカー								姫路 079-222-4001 (325)				
	東洋事務器工業株式会社 LK-2-TNG (2連2号) 又は同等品以上 (他社製品含む)								姫路駐業補給科 島林1曹				
									令和8年3月31日				
3	5RN71AF0109	0001			EA	50.00			姫路駐業補給科				
	貴重品箱								姫路 079-222-4001 (325)				
	仕様書のとおり								姫路駐業補給科 島林1曹				
									令和8年3月31日				
4	5RN71AF0114	0001			EA	4.00			姫路駐業補給科				
	掃除機								姫路 079-222-4001 (325)				
	iRobot ルンバ705Voc 充電ステーション付 (型番W155060) 又は同等品以上 (他社製品含む)								姫路駐業補給科 島林1曹				
									令和8年3月31日				
5	5RN71AF0114	0002			EA	4.00			姫路駐業補給科				
	空気清浄機								姫路 079-222-4001 (325)				
	AirDog X8D Pro 又は同等品以上 (他社製品含む)								姫路駐業補給科 島林1曹				
									令和8年3月31日				
6	5RN71AF0114	0003			EA	5.00			姫路駐業補給科				
	空気清浄機								姫路 079-222-4001 (325)				
	AirDog X5D 又は同等品以上 (他社製品含む)								姫路駐業補給科 島林1曹				
									令和8年3月31日				
7	5RN71AF0114	0004			EA	1.00			姫路駐業補給科				
	テレビ43型								姫路 079-222-4001 (325)				
	Hisense (43A6H「地上波対応」) 又は同等品以上 (他社製品含む)								姫路駐業補給科 島林1曹				
									令和8年3月31日				
8	5RN71AF0115	0001			ST	20.00			姫路駐業補給科				
	棚								姫路 079-222-4001 (325)				
	東洋事務器工業 (株) 軽量棚L型4段 (L6660-4) 「組立て設置含む」 又は同等品以上 (他社製品含む)								姫路駐業補給科 島林1曹				
									令和8年3月31日				
9	5RN71AF0116	0001			EA	40.00			姫路駐業補給科				
	スタッキングチェア								姫路 079-222-4001 (325)				
	アイリスチトセ LTS-110-V (背:ブラック・座ブラック) 又は同等品以上 (他社製品含む)								姫路駐業補給科 島林1曹				
									令和8年3月31日				



## 1 競争入札に付する事項

- (1) 件名：パラソルほか12件
- (2) 履行場所：陸上自衛隊姫路駐屯地
- (3) 履行期間：品目等内訳書のとおり

## 2 競争に参加する者に必要な資格に関する事項

次の各項目のすべての条件を満たす者

- (1) 予算決算及び会計令第70条の規定に該当しない者であること。なお、未成年者、被保佐人又は被補助人であつて、契約締結のために必要な同意を得ている者は、同条中、特別の理由がある場合に該当する。
- (2) 予算決算及び会計令第71条の規定に該当しない者であること。
- (3) 令和7・8・9年度、競争参加資格（全省庁統一資格）「物品の販売」D等級以上の資格を有する者。
- (4) 都道府県警察から暴力団関係業者として防衛省が発注する工事等から排除するよう要請があり、当該状態が継続している有資格業者については、競争参加を認めない。
- (5) 入札後、契約を締結するまでの間に、都道府県警察から暴力団関係業者として防衛省が発注する工事等から排除するよう要請があり、当該状態が継続している有資格業者とは契約を行わない。
- (6) 入札心得に定める「暴力団排除に関する誓約事項」に基づく誓約を行わない者の競争参加を認めない。
- (7) 契約担当官等から指名停止の措置を受けている期間中の者でないこと。（協力者を含む。）
- (8) 防衛省大臣官房衛生監、防衛政策局長、防衛装備庁長官又は陸上幕僚長から「装備品等及び役務の調達に係る指名停止等の要領」に基づく指名停止の措置を受けている期間中のものでないこと。
- (9) 前号により現に指名停止を受けている者と資本関係又は人的関係のあるものであつて、当該者と同種の物品の売買又は製造若しくは役務請負について防衛省と契約を行おうとする者でないこと。
- (10) 原則、現に指名停止を受けている者の下請負については認めない。ただし、真にやむを得ない事由を該当する省指名停止権者が認めた場合には、この限りでない。

## 3 契約条項等を示す場所

入札資料等は、下記に示す期間、第352会計隊姫路派遣隊 契約班窓口において配布する。  
令和8年1月20日（火）～令和8年1月30日（金）（土曜日曜日を除く0900～1600）

## 4 入札説明会及び競争入札執行の場所及び日時

- (1) 入札説明会 : 実施しない
- (2) 入札  
ア 場所 : 陸上自衛隊姫路駐屯地 会計隊入札室  
イ 日時 : 令和8年2月2日（月）11時00分

## 5 保証金等に関する事項

- (1) 入札保証金 : 免除
- (2) 契約保証金 : 免除
- (3) 違約金 : 落札者が「入札及び契約心得」に従って契約締結の手続きをしない場合には、落札者が契約締結に応じないものとみなし、落札価格の100分の5に相当する金額を違約金として徴収し、契約者が契約を履行しない場合は、契約金額の100分の10以上の金額を違約金として徴収する。

## 6 入札方法

落札決定に当たっては、入札書に記載された金額に当該金額の10%（**軽減税率対象品目については8%**）に相当する額を加算した金額（当該金額に1円未満の端数があるときは、その端数を切り捨てるものとします。）をもって落札価格とするので、入札者は消費税、地方消費税の課税事業者、免税事業者であることに拘わらず入札書には、見積もった金額の110分の100（軽減税率対象品目については108分の100）に相当する金額を入札書に記載すること。

## 7 入札の無効

- (1) 第2項で示した競争に参加する者に必要な資格を有しない者のした入札
- (2) 入札に関する条項に違反した入札
- (3) 入札金額、入札者の氏名及び押印された印影が判別し難い入札

## 8 契約書の作成

落札金額が100万円以上の場合に請書、250万円以上の場合に契約書を作成する。

## 9 落札の決定方式

## 品目別総額決定

価格が予定価格の範囲内で最低の価格をもって申込をした者を落札者とします。

なお、落札となるべき同価の入札をした者が2人以上ある場合は、くじ引きにより落札者を決定します。

## 10 その他

- (1) 郵便等による入札については、**令和8年1月30日（金）17時必着分**までを有効とします。なお、事前に郵便入札の申し出を第352会計隊姫路派遣隊契約班まで行うとともに便着の確認を必ずお願いします。また、入札金額が同額による場合は当該入札に関係の無い職員により抽選を実施し、再度の入札となった場合は別途連絡します。
- (2) 電報・電話等による入札は認めません。
- (3) 入札に参加する者は、**令和8年1月29日（木）13時までに資格決定通知書の写しを提出してください。**（FAX・メール可）
- (4) 代表者以外の押印での入札については、入札までに委任状を提出してください。
- (5) **市価調査書は、令和8年1月29日（木）13時までの提出**にご協力ください。
- (6) **同等品判定依頼書提出期限 令和8年1月27日（火）12時00分**
- (7) 入札及び契約に関する詳細は、陸上自衛隊姫路駐屯地 第352会計隊姫路派遣隊 契約班窓口にて閲覧してください。
- (8) 入札及び契約事項に関する問い合わせ先  
〒670-0881 兵庫県姫路市峰南町1-70  
陸上自衛隊姫路駐屯地 第352会計隊姫路派遣隊 契約班 担当：濱尾  
TEL：079-222-4001 内線(347) FAX：079-222-4006（直通）  
メール：[ma347fin-ma@inet.gsdf.mod.go.jp](mailto:ma347fin-ma@inet.gsdf.mod.go.jp)

本公告は、陸上自衛隊姫路駐屯地 会計隊掲示板に掲示しています。

陸上自衛隊中部方面隊ホームページ <https://www.mod.go.jp/gsdf/mae/mafin/>に掲示している。

# 仕 様 書

## 1 総 則

この仕様書は、貴重品箱において必要事項を規定する。

## 2 件 名

貴重品箱

## 3 規格及び仕様

項目 番号	品名	規格及び仕様	数量	備 考
1	貴重品箱	別紙のとおり	50	完成品納品

※ 同等品以上（他社製品含む）を認める。

## 4 検 査

納品時において、検査官が確認し、良好をもって合格とする。

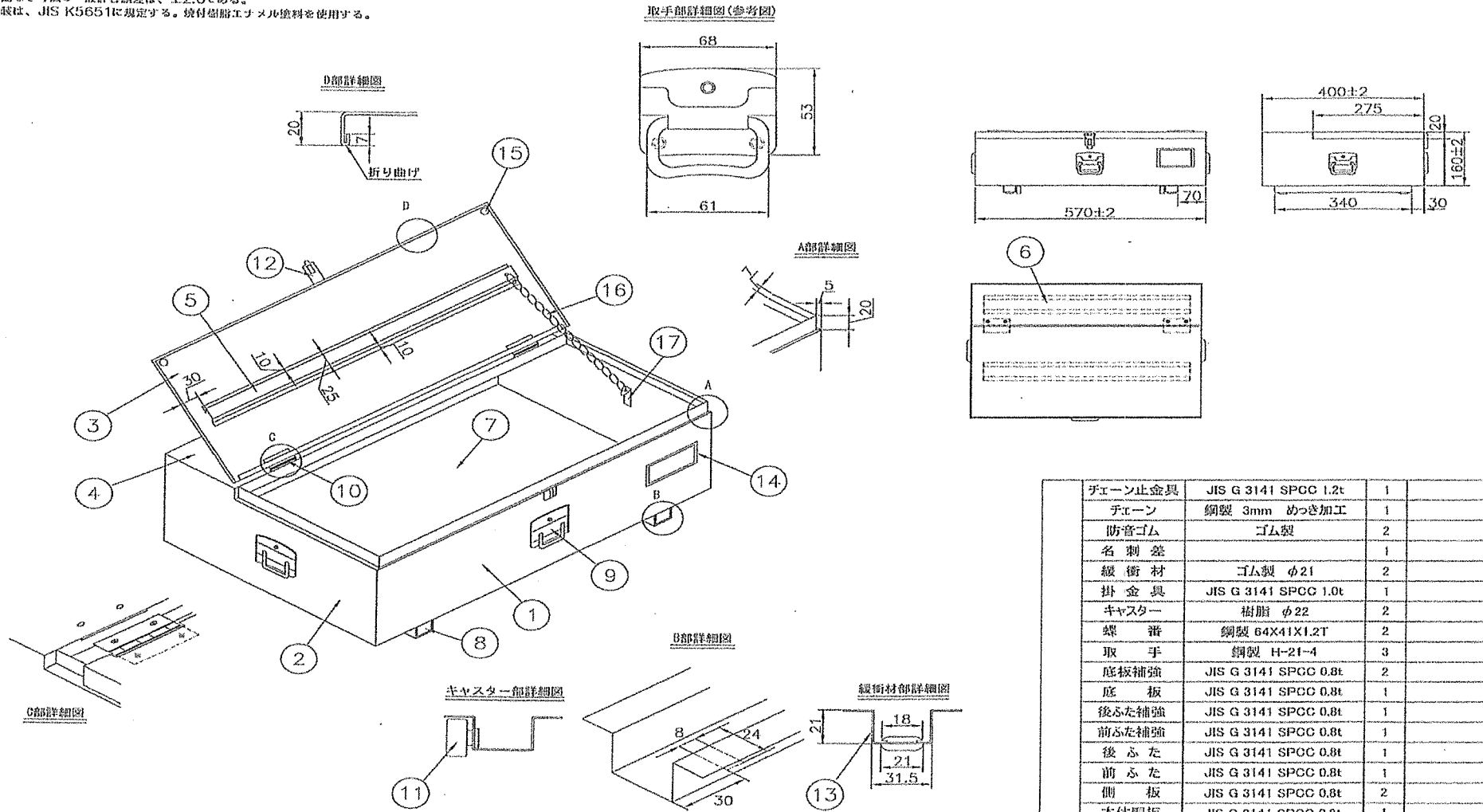
## 5 その他

この仕様書に定められていない事項について疑義が生じた場合は、検査官の指示に従うものとする。

## 6 連絡先

姫路駐屯地業務隊補給科 島林 1 曹  
内線（3 2 5）

注 特記なき寸法の一般許容誤差は、±2.0である。  
 塗装は、JIS K5651に規定する。焼付樹脂エナメル塗料を使用する。



チェーン止金具	JIS G 3141 SPCC 1.2t	1	
チェーン	鋼製 3mm めっき加工	1	
防音ゴム	ゴム製	2	
名刺差		1	
緩衝材	ゴム製 φ21	2	
掛金具	JIS G 3141 SPCC 1.0t	1	
キャスター	樹脂 φ22	2	
螺 番	鋼製 64X41X1.2T	2	
取 手	鋼製 H-21-4	3	
底板補強	JIS G 3141 SPCC 0.8t	2	
底 板	JIS G 3141 SPCC 0.8t	1	
後ふた補強	JIS G 3141 SPCC 0.8t	1	
前ふた補強	JIS G 3141 SPCC 0.8t	1	
後 ふ た	JIS G 3141 SPCC 0.8t	1	
前 ふ た	JIS G 3141 SPCC 0.8t	1	
側 板	JIS G 3141 SPCC 0.8t	2	
本体鋼板	JIS G 3141 SPCC 0.8t	1	
部 品 名	材質 規格 寸法	個数	備 考

型 式	
名 称	貴重品箱 (フートロッカー、鋼製)
図 番	G-0020

陸 上 自 衛 隊 仕 様 書			
物品番号	6670-287-1798-5	仕 様 書 番 号	
全自動身長体重計，BMI機能付		1	
		作 成	令和8年1月5日
		作成部隊等名	姫路駐屯地業務隊衛生科

## 1 総則

### 1.1 適応範囲

この仕様書は、姫路駐屯地業務隊において使用する市販品の全自動身長体重計について規定する。

### 1.2 用語及び定義

この仕様書で用いる用語及び定義は、次によるほか、GLT-CG-Z000001及びGLT-CG-Z000009による。

#### 1.2.1

##### 市販品

一般市場に流通している物品で、カタログなどによって明確にされているものをいう。

#### 1.2.2

##### カタログ

この仕様書においては、製造者等の使用しているカタログをいう。

### 1.3 引用文書

この仕様書に引用する次の文書は、この仕様書に規定する範囲内において、この仕様書の一部を成すものであり、入札書又は見積書の提出時における最新版とする。

#### a) 規格

NDS Z 8011 角形銘板

#### b) 仕様書

GLT-CG-Z000001 陸上自衛隊装備品等一般共通仕様書

GLT-CG-Z000009 陸上自衛隊IT利用装備品等サプライチェーン・リスク対応共通仕様書

#### c) 法令等

計量法（平成4年法律第51号）

医薬品、医療機器等の品質、有効性及び安全性の確保等に関する法律施行規則（昭和36年厚生省令第1号）

## 2 一般的事項

この仕様書に規定していない事項は、製造者が規定する仕様及び社内規格並びに商慣習による。

## 3 製品に関する要求

### 3.1 品名及びカタログ製品名

品名及びカタログ製品名は、調達品目表による。

### 3.2 構成

構成は、調達品目表による。

### 3.3 性能等

性能等は、調達品目表による。

### 3.4 製品の表示

製品の表示は、次による。

#### a) 納入品の見やすい適当な箇所に、GLT-CG-Z000001の2.3及びNDS Z 8011

による1種銘板を表示する。

- b) 1種銘板の品名は“全自動身長体重計，BMI機能付”とする。
- c) 1種銘板の物品番号は“6670-287-1798-5”とする。
- d) 1種銘板の取得番号は“031629”とする。
- e) 1種銘板の物品管理区分標識の図番は“M”とする。

#### 4 品質保証

監督及び検査は，契約担当官等が定める監督・検査実施要領による。

#### 5 出荷条件

##### 5.1 包装

包装は，商慣習による。

##### 5.2 包装の表示

包装の表示は，商慣習による。

#### 6 その他の指示

##### 6.1 附属品・予備品

附属品及び予備品は，製造者が規定する仕様及び社内規格による標準附属品・標準予備品一式とするほか，調達品目表による。

##### 6.2 納入書類

###### 6.2.1 添付書類

添付書類は，次による。

- a) 取扱説明書（日本語版） 1部
- b) 附属品明細表<sup>1)</sup> 1部
- c) 納入品カタログ 1部

注<sup>1)</sup> 様式適宜とする。

###### 6.2.2 提出書類

提出書類は，表1による。

表1-提出書類

名称	時期	数量	提出先
取扱説明書（日本語版）	納入時	各1	陸上自衛隊姫路駐屯地業務隊衛生科
附属品明細表 <sup>a)</sup>			
納入品カタログ			
注 <sup>a)</sup> 様式適宜とする。			

##### 6.3 IT利用装備品等サプライチェーン・リスクへの対応

IT利用装備品等サプライチェーン・リスクへの対応は，GLT-CG-Z000009の2.1.1による。

##### 6.4 仕様書に関する疑義

この仕様書に関する疑義は，GLT-CG-Z000001の8.3による。

## 調達品目表

調達要求番号	5RN71AM0028	作成部隊等名	陸上自衛隊姫路駐屯地業務隊衛生科
調達要求年月日	令和8年1月5日	作成年月日	令和8年1月5日
仕様書番号	1		

### 1 調達品目

品名	種類	カタログ製品名 <sup>a)</sup>
全自動身長体重計	BMI機能付	(株) エー・アンド・デイ 手すり付き全自動身長体重計 AD-6228A-R seca (株) 超音波式全自動身長体重計 (検定付) seca 655 uhp 又は同等以上のもの (他社の製品を含む。)
注 <sup>a)</sup> この調達品目表に記載したカタログ製品名は、製品を選定するときの参考として例示したものであり、当該製品を指定するものではない。		

### 2 構成

名称	(株) エー・アンド・デイ		seca (株)	
	規格など	数量	規格など	数量
本体	AD-6228A-R	1	seca 655 uhp	1
プリンタ	AD-PR580A	1	本体に含む。	-

### 3 性能等

同等と判断する要求基準は、次による。

- a) 身長、体重及びBMI値を同時に測定し、測定結果のデジタル表示が可能とする。
- b) 測定結果をプリンタで出力が可能とする。
- c) 身長の測定可能範囲は、100 cm～200 cmを満たし、最小表示単位は、0.1 cmとする。
- d) 体重の最大ひょう量は、150 kg以上とし、最小表示単位は、0.1 kg以下とする。
- e) “計量法”に基づく検定付きはかりとし、検定証印をもつ。
- f) 電源は、AC100 V, 50/60 Hzとする。

# 入札書

分任契約担当  
陸上自衛隊姫路駐屯地  
第352会計隊姫路派遣隊長 川崎 祥 殿

落札決定に当たっては、入札書に記載された金額に当該金額の10%（軽減税率対象品目については8%）に相当する額を加算した金額（当該金額に1円未満の端数があるときは、その端数を切り捨てるものとし、）をもって落札価格とするので、入札者は消費税、地方消費税の課税事業者、免税事業者であることに拘わらず入札書には、見積もった金額の110分の100（軽減税率対象品目については108分の100）に相当する金額を入札書に記載すること。

## 品目別総額決定

- 納入期限 下記のとおり
  - 納入場所 陸上自衛隊姫路駐屯地
  - 見積有効期間
  - 見本提出の有無
- 5.上記の公告又は通知に対して「入札及び契約心得」及び「標準契約書等」の契約条項等を承諾のうえ入札見積いたします。  
また、当社は「入札及び契約心得」に示された暴力団排除に関する誓約事項について誓約いたします。

令和8年2月2日

住所・名称・代表者名

## 内 訳

No.	品 名	規 格	単 位	数 量	単 価	金 額	納 期
1	パラソル	業務用大型 SOLSOL QT4360(固定物含む)又は同等品以上(他社製品含む)	個	2			令和8年3月31日
2	2連ロッカー	東洋事務器工業株式会社 LK-2-TNG(2連2号)又は同等品以上(他社製品含む)	個	70			令和8年3月31日
3	貴重品箱	仕様書のとおり	個	50			令和8年3月31日
4	掃除機	iRobot ルンバ705Voc 充電ステーション付(型番W155060)又は同等品以上(他社製品含む)	個	4			令和8年3月31日
5	空気清浄機	Airdog X8D Pro 又は同等品以上(他社製品含む)	個	4			令和8年3月31日
6	空気清浄機	Airdog X5D 又は同等品以上(他社製品含む)	個	5			令和8年3月31日
7	テレビ43型	Hisense(43A6H「地上波対応」)又は同等品以上(他社製品含む)	個	1			令和8年3月31日
8	棚	東洋事務器工業(株)軽量棚L型4段(L6660-4)「組立て設置含む」又は同等品以上(他社製品含む)	セット	20			令和8年3月31日
9	スタッキングチェア	アイリスオトセ LTS-110-V(背:ブラック・座:ブラック)又は同等品以上(他社製品含む)	個	40			令和8年3月31日
10	イス台車	アイリスオトセ LST台車40 又は同等品以上(他社製品含む)	台	2			令和8年3月31日
11	ラック	市場(株) ILR-3837「2階搬送組立含む」又は同等品以上(他社製品含む)	個	20			令和8年3月31日
12	パーテーション	アイリスオトセ BWPN0918-KM(SPB-AK-B 2個付「シングルベース安定脚」)又は同等品以上(他社製品含む)	枚	25			令和8年3月31日
13	全自動身長体重計,BMI機能付	仕様書のとおり	個	1			令和8年3月31日
14							
15							

## 市 価 調 査 書

分任契約担当官

陸上自衛隊姫路駐屯地

第352会計隊姫路派遣隊長 川崎 祥 殿

市価調査書は令和8年1月29日 13時までの提出にご協力ください。

提出先:ma347fin-ma@inet.gsdf.

mod.go.jp

### 品目別総額決定

1. 納入期限 下記のとおり
2. 納入場所 陸上自衛隊姫路駐屯地
3. 見積有効期間
4. 見本提出の有無

5. 上記の公告又は通知に対して「入札及び契約心得」及び「標準契約書等」の契約条項等を承諾のうえ入札見積いたします。

また、当社は「入札及び契約心得」に示された暴力団排除に関する誓約事項について誓約いたします。

令和8年1月29日

住所・名称・代表者名

### 内 訳

No.	品 名	規 格	単 位	数 量	単 価	金 額	納 期
1	パラソル	業務用大型 SOLSOL QT4360(固定物含む)又は同等品以上(他社製品含む)	個	2			令和8年3月31日
2	2連ロッカー	東洋事務器工業株式会社 LK-2-TNG(2連2号)又は同等品以上(他社製品含む)	個	70			令和8年3月31日
3	貴重品箱	仕様書のとおり	個	50			令和8年3月31日
4	掃除機	iRobot ルンバ705Voc 充電ステーション付(型番W155060)又は同等品以上(他社製品含む)	個	4			令和8年3月31日
5	空気清浄機	Airdog X8D Pro 又は同等品以上(他社製品含む)	個	4			令和8年3月31日
6	空気清浄機	Airdog X5D 又は同等品以上(他社製品含む)	個	5			令和8年3月31日
7	テレビ43型	Hisense(43A6H「地上波対応」)又は同等品以上(他社製品含む)	個	1			令和8年3月31日
8	棚	東洋事務器工業(株)軽量棚L型4段(L6660-4)「組立て設置含む」又は同等品以上(他社製品含む)	セット	20			令和8年3月31日
9	スタッキングチェア	アイリスオトセ LTS-110-V(背:ブラック・座:ラック)又は同等品以上(他社製品含む)	個	40			令和8年3月31日
10	イス台車	アイリスオトセ LST台車40 又は同等品以上(他社製品含む)	台	2			令和8年3月31日
11	ラック	市場(株) ILR-3837「2階搬送組立含む」又は同等品以上(他社製品含む)	個	20			令和8年3月31日
12	パーテーション	アイリスオトセ BWPN0918-KM(SPB-AK-B 2個付「シンプルベース安定脚」)又は同等品以上(他社製品含む)	枚	25			令和8年3月31日
13	全自動身長体重計,BMI機能付	仕様書のとおり	個	1			令和8年3月31日
14							
15							

令和8年 ○月 ○日

同等品判定依頼書（書き方）

分任契約担当官  
陸上自衛隊姫路駐屯地  
第352会計隊姫路派遣隊長 川崎 祥 殿

住 所  
会 社 名  
代表者氏名  
担当者名  
連 絡 先  
(注) 押印を省略する場合には担当者名及び連絡先を記載すること。

下記の応札（見積）予定物品が調達要求物品と同等であることを判定願います。

記

調達要求番号	品 名	仕様書品名	同等品製品名
品目等内訳書記載のとおり記載	品目等内訳書記載の品名を記載	品目等内訳書記載の規格欄の規格を記載	同等品の品名 製品コード等

添付書類等：  
(カタログ等諸元が判断可能なもの)

令和 年 月 日

会 社 名  
代表者氏名 殿  
(判定依頼書提出者が記入しておくこと)

分任契約担当官  
陸上自衛隊姫路駐屯地  
第352会計隊姫路派遣隊長 川崎 祥

同等品判定結果通知書

上記応札（見積）予定物品について、次のとおり判定する。

判 定：同等品として 承認する。  
承認しない。

上記申請について、次のとおり確認した。

分任物品管理官等記入欄	要求元記入欄
要求元の所見を確認した。 確認年月日：	仕様及び物品番号・品名との適合を確認した結果 同等品として（認める・認めない） 確認年月日： 確認者所属・階級・氏名：

令和 年 月 日

同等品判定依頼書（公告第72号）

提出期限令和8年1月27日12時00分

分任契約担当官

陸上自衛隊姫路駐屯地

第352会計隊姫路派遣隊長 川崎 祥 殿

住 所

会 社 名

代表者氏名

担当者名

連 絡 先

下記の応札（見積）予定物品が調達要求物品と同等であることを判定願います。

記

調達要求番号	品 名	仕様書品名	同等品製品名

添付書類等：

（カタログ等諸元が判断可能なもの）

令和 年 月 日

殿

分任契約担当官

陸上自衛隊姫路駐屯地

第352会計隊姫路派遣隊長 川崎 祥

同等品判定結果通知書

上記応札（見積）予定物品について、次のとおり判定する。

判 定：同等品として 承認する。

承認しない。

上記申請について、次のとおり確認した。

分任物品管理官等記入欄	要求元記入欄
要求元の所見を確認した。 確認年月日：	仕様及び物品番号・品名との適合を確認した結果 同等品として（認める・認めない） 確認年月日： 確認者所属・階級・氏名：