

令和8年1月19日

福知山駐屯地におけるオープンカウンター方式による見積依頼について

- 1 本リストは、オープンカウンター方式実施要領に基づく手続が必要です。
- 2 本方式は、随意契約を前提とした見積依頼であり、有効な見積書をもって申込みをした者のうち、予定価格の制限の範囲内で最低の価格の見積書をもって申込みをした者を契約の相手方とします。
- 3 件名リスト

一連 番号	件名	納入（履 行） 場所	納期 (履行期限)	見積依頼書 公表日	見積書 提出期限	見積合わせ の日時	防衛省競 争参加資 格	備考
80	福知山（7）燃料地下タンク 漏洩点検	福知山駐屯 地	令和8年3月 31日	令和8年1月 19日	令和8年1月 29日（9時 45分）	令和8年1月 29日（9時 45分）	なし	総品目総額 決定

- 4 仕様書の交付場所、契約条項等を示す場所、問合せ先及び提出先

〒620-8502

住所 京都府福知山市字天田無番地

契約機関名（担当）陸上自衛隊福知山駐屯地

第349会計隊 担当：山下

電話番号（内線） 0773-22-4141（内線347）

FAX 0773-22-9549

Mail ma349fin-ma@inet.gsdf.mod.go.jp

仕様書の内容に関する問い合わせ先：福知山駐屯地業務隊 管理科 荷川取（にかどり）（内線318）

福知山（7）燃料地下タンク漏洩点検

福知山駐屯地業務隊

件名	福知山（7）燃料地下タンク漏洩点検				
縮尺	—	図番	1 / 5		
業務隊長	管理科長	営繕班長	電気係長	施設管理	作成者

仕 様 書

- 1 作業名称：福知山（7）燃料地下タンク漏洩点検
- 2 作業場所：京都府福知山市字天田無番地（陸上自衛隊福知山駐屯地）
- 3 概 要：下表の燃料地下タンクの内部漏洩点検及び埋設配管漏洩点検

種 別	容 量	数 量	残油予定量	備 考
軽油地下タンク	10,000 L	1 基	10,000 L	

4 一般事項

- (1) 本作業は、本仕様書・図面及び関係法令に基づき実施するものとし、仕様書に記載のない事項であっても、当然作業が必要な事項及び官側が指示する軽微な事項については、受注者の責任において実施すること。
- (2) 仕様書及び作業中に疑義が生じた場合は、官側と協議し指示を受けること。
- (3) 本作業において、施設等に損傷を与えた場合は、受注者の責任において原状復旧すること。
- (4) 作業現場は、風紀・衛生・盗難防止について必要な処置を施すと共に、受注者の責任において管理すること。
- (5) 作業実施場所以外の立入り及び指定場所以外での喫煙は禁止する。
- (6) 作業において必要な電気・水道は受注者が負担すること。
- (7) 作業完了後、速やかに作業現場の清掃・後片付けを実施し、官側の点検を受けること。
- (8) 作業工程毎に作業状況及び使用器材等を写真撮影し、提出すること。

5 本役務の提出書類は下記のとおりとし、期日までに必ず提出すること。

- (1) 内訳明細書 (契約後速やかに)
- (2) 工程表 (契約後速やかに)
- (3) 現場代理人等通知書 (契約後速やかに)
- (4) 現場代理人経歴書 (契約後速やかに)
- (5) 打合せ簿 (その都度)
- (6) 着手届 (役務着手時)
- (7) 材料等承認願い (その都度)
- (8) 材料搬入報告書 (その都度)
- (9) 完成通知書 (役務着手時)
- (10) 写真 (役務完成後速やかに)
- (11) その他監督官が指示するもの。

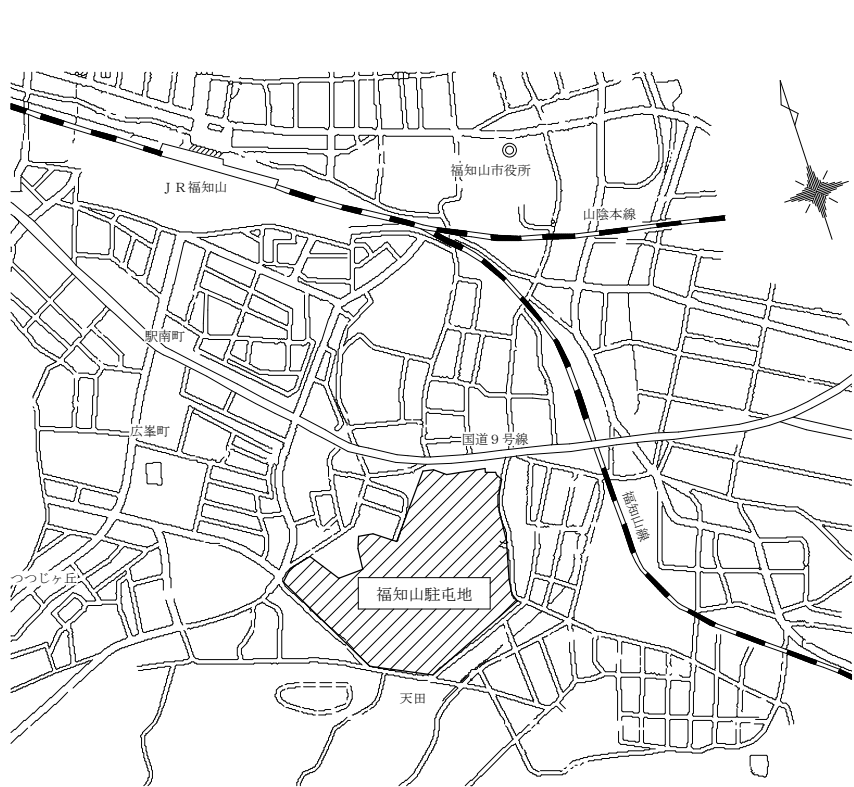
件 名	福知山（7）燃料地下タンク漏洩点検		
縮 尺	—	図 番	2 / 5
陸上自衛隊福知山駐屯地業務隊管理科営繕班			

6 本役務の完成検査は、役務完了後、検査官が本仕様書に基づき検査を実施し合格をもって完了とする。その際、手直しが生じた場合速やかに手直しを実施し、再度合格をもって完了とする。

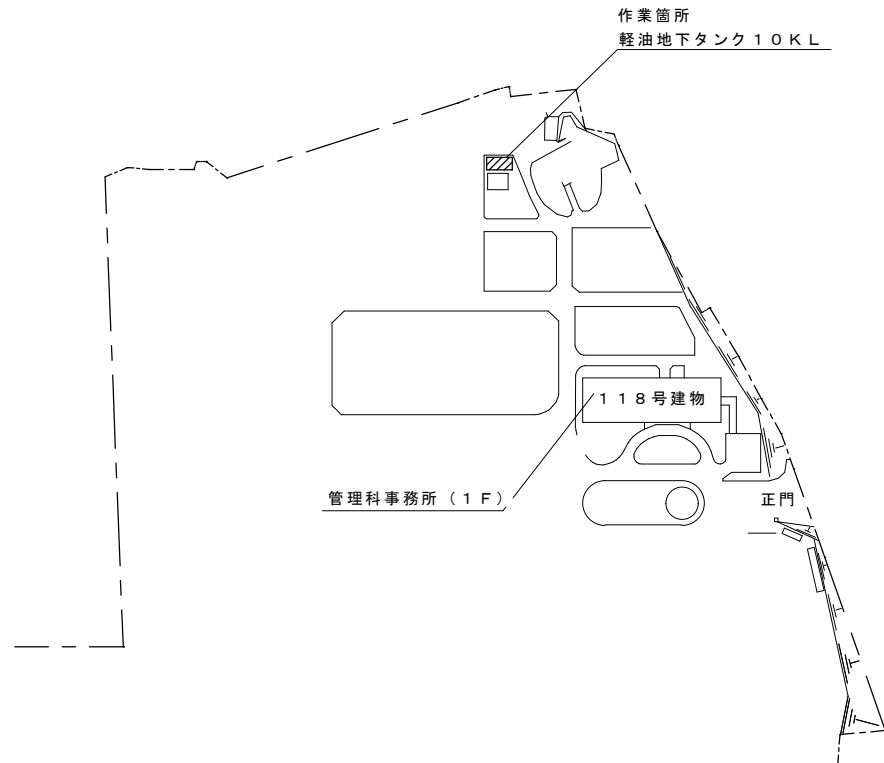
7 特記事項

- (1) 本作業は、次の諸規則を厳守し実施するものとする。
 - ア 消防法（危険物の規制に関する政令・規則）
 - イ 労働安全衛生法
 - ウ 自衛隊関係規則
- (2) 点検方法は、危険物の規制に関する規則第62条の4第2項、第62条の5の2～4、危険物の規制に関する技術上の基準の細目を定める告示第71条、第71条の2で定める方法により実施すること。
- (3) 点検範囲は、地下タンク気相部及び液相部、タンクに接続されている閉鎖された配管であり、かつ(1)項に基づく範囲とする。
- (4) 業務責任者もしくは主任技術者には、甲種又は乙種危険物取扱者資格を有し、本作業内容について十分な経験と技術を要するものを選定すること。
- (5) 作業に使用する電気関係資材は全て防爆型とし、防火管理上安全なものを使用すること。工具類は衝撃・転倒により火花が発生しないものとする。
- (6) 点検実施中に異常を認めた場合、または不具合等が生じた場合は速やかに監督官に連絡し指示を受けるとともに応急処置を施すこと。

件名	福知山（7）燃料地下タンク漏洩点検		
縮尺	—	図番	3/5
陸上自衛隊福知山駐屯地業務隊管理科営繕班			

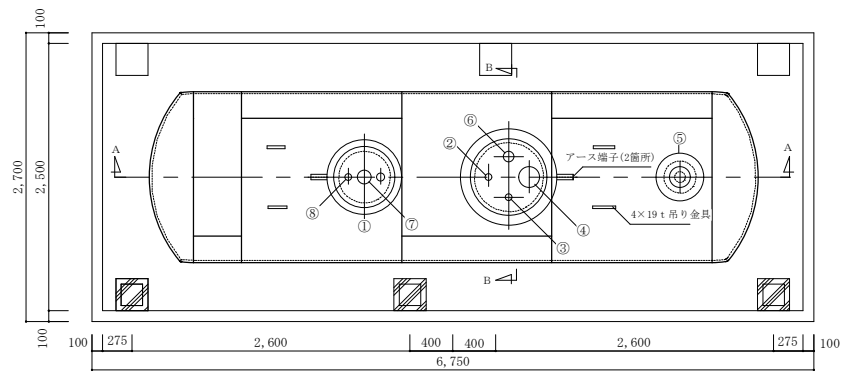


案内図

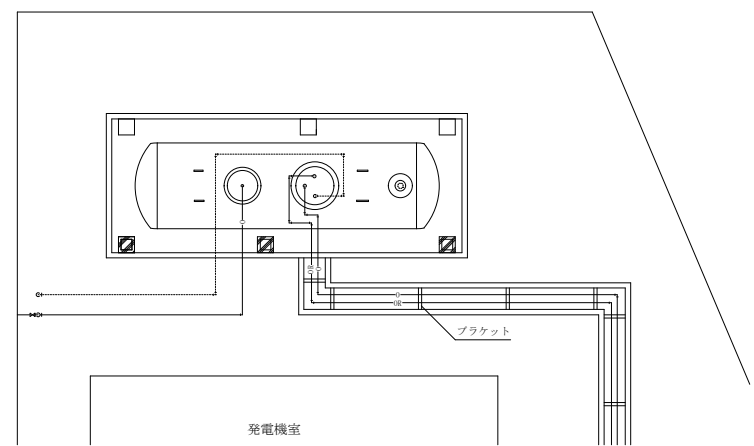


配置図

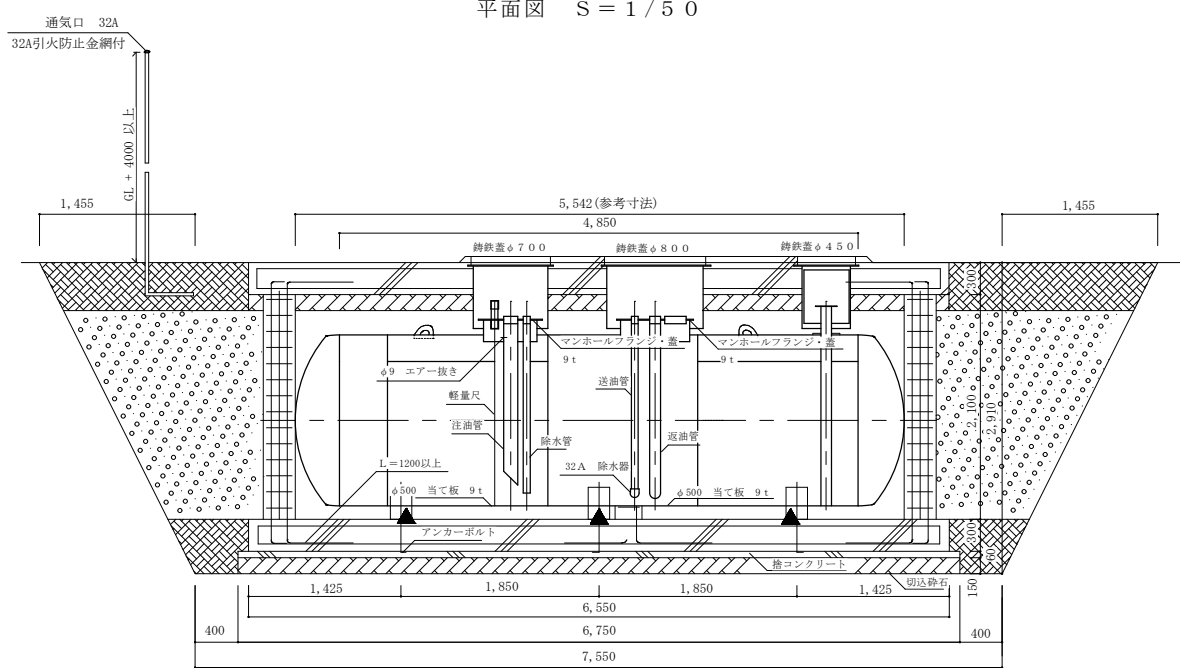
件名	福知山(7)燃料地下タンク漏洩点検		
縮尺	S=1/3000	図番	4/5
陸上自衛隊福知山駐屯地業務隊管理科営繕班			



平面図 S = 1 / 5 0



給油設備平面図 S = 1 / 1 0 0



A-A断面図 S = 1 / 5 0

ノズル明細表

NO.	名称	口径	フランジ種類、形状	パイプ種類	備考
①	注油口	65A	ソケット	SGP	直下にφ500当て板9t、注油管付
②	送油管	32A	ソケット	SGP	送油管、除水器付
③	通気口	32A	ソケット	—————	—————
④	液面計口	100A	ソケット	—————	—————
⑤	漏洩検知管	100A	IOK SOP-FF	STPG370 Sch80	—————
⑥	返油口	50A	ソケット	SGP	直下にφ500当て板9t、注油管付
⑦	除水口	40A	ソケット	SGP	除水管付
⑧	軽量口	32A	ソケット	SGP	—————

市価調査書

分任契約担当官
陸上自衛隊福知山駐屯地
第349会計隊長 塩津 幸孝 殿

お問い合わせの際は
0773-22-4141 (内線347)
担当 山下までお願いします。

¥ _____ (消費税を含まない)

総品目総額決定

- 履行期限：令和8年3月31日
- 履行場所：陸上自衛隊福知山駐屯地
- 市価調査書期限：令和8年1月28日

住 所

令和8年 月 日

商号又は名称

代表者氏名

担当者氏名

担当者電話番号

内 訳 (外税)

※押印を省略するには担当者氏名、担当者電話番号の記入が必要です。

No.	品 名	規 格	単 位	数 量	単 価	金 額	備 考
1	福知山(7)燃料地下 タンク漏洩点検	仕様書のとおり	式	1			
2		以下余白					
3	市場価格の内訳が確認できる書類の添付をお願いします。 (以下にご記入いただいても構いません。)						
4							
5							
6							
7							
8							
9							
10							
11							
12							
13							
14							
15							

