

公 告

分任契約担当官  
陸上自衛隊高知駐屯地  
第419会計隊長 中平 友則

以下のとおり一般競争入札を実施するので、「入札及び契約心得」及び「契約条項」を承知のうえ参加されたい。

1 入札事項

契約実施計画番号		調 達 要 求 番 号		物 品 番 号		仕 様 書 番 号	
5QHK1E100260		5RUM1A16030 0001					
品名 または 件名							
高知(07)鉄塔雷保護設備復旧							
部品番号 または 規格							
仕様書のとおり							
使用器材名							
数 量	単 位	銘 柄	使 用 期 限 等	グ ル ー プ	指 定	検 査	包 装
1.00	ST						
納地または工事場所				引 渡 場 所			
高知駐業				高知駐業 管理科 営繕班			
搬 入 場 所				納 期 また は 工 期			
高知駐業 管理科 営繕班				令和8年3月31日(火)			

2 競争参加資格

次のいずれかであること  
全省庁統一資格の「役務の提供等」に係る等級がA、B、C、D等級であること  
ただし、細部は注意事項による。

3 契約条項を示す場所

陸上自衛隊高知駐屯地 会計隊事務室

4 説明会及び入札執行の日時場所

説明会日時場所：説明会は実施しない。  
入札日時場所：令和8年1月29日(木) 13時50分 陸上自衛隊高知駐屯地 会計隊入札室

5 保証金

入札保証金：免除 契約保証金：免除

6 落札決定方式及び契約方式

落札決定方式：総品目総額 契約方式：一般競争

7 注意事項

別紙のとおり

## 1 競争に参加する者に必要な資格に関する事項

次の各項目のすべての条件を満たす者

- (1) 予算決算及び会計令第70条の規定に該当しない者であること。なお、未成年者、被保佐人又は被補助人であつて、契約締結のために必要な同意を得ている者は、同条中、特別の理由がある場合に該当する。
- (2) 予算決算及び会計令第71条の規定に該当しない者であること。
- (3) 役務の全省庁統一資格の「役務の提供等」に係る等級がD等級以上であること。
- (4) 都道府県警察から暴力団関係業者として防衛省が発注する工事等から排除するよう要請があり、当該状態が継続している有資格業者については、競争参加を認めない。
- (5) 入札後、契約を締結するまでの間に、都道府県警察から暴力団関係業者として防衛省が発注する工事等から排除するよう要請があり、当該状態が継続している有資格業者とは契約を行わない。
- (6) 入札心得に定める「暴力団排除に関する誓約事項」に基づく誓約を行わない者の競争参加を認めない。
- (7) 契約担当官等から指名停止の措置を受けている期間中の者でないこと。（協力者を含む。）
- (8) 防衛省大臣官房衛生監、防衛政策局長、防衛装備庁長官又は陸上幕僚長から「装備品等及び役務の調達に係る指名停止等の要領」に基づく指名停止の措置を受けている期間中の者でないこと。
- (9) 前号により現に指名停止を受けている者と資本関係又は人的関係のある者であつて、当該者と同種の物品の売買又は製造若しくは役務請負について防衛省と契約を行おうとする者でないこと。
- (10) 原則、現に指名停止を受けている者の下請負については、認めない。ただし、真にやむを得ない事由を該当する省指名停止権者が認めた場合には、この限りでない。
- (11) 解約に伴う違約金  
本公告条件に基づき契約したものについては、天災・地変による場合その他特別の事情がある場合を除き、本公告第3項(3)に規定する「契約業者がその義務を履行しない場合」に該当することとなるため違約金を徴収する。

## 2 入札説明会及び競争入札執行の場所及び日時

- (1) 入札説明会 : 実施しない
- (2) 入札  
ア 場所 : 陸上自衛隊高知駐屯地第419会計隊入札室  
イ 日時 : 令和8年1月29日(木) 13時50分から

## 3 保証金等に関する事項

- (1) 入札保証金 : 免除
- (2) 契約保証金 : 免除
- (3) 違約金 : 落札者が「入札及び契約心得」に従って契約の締結手続きをしない場合には、落札者が契約締結に応じないものとみなし、落札価格の100分の5に相当する金額を違約金として徴収し、契約者が契約を履行しない場合は、契約金額の100分の10以上の金額を違約金として徴収する。

## 4 入札方法

落札決定に当たっては、入札書に記載された金額に当該金額の10%に相当する額を加算した金額（当該金額に1円未満の端数があるときは、その端数を切り捨てるものとします。）をもって落札価格とするので、入札者は消費税、地方消費税の課税事業者、免税事業者であることに拘わらず入札書には、見積もった金額の110分の100を記載すること。（税抜）  
なお、入札書には、入札金額の積算内訳書を添付すること。

## 5 入札の無効

- (1) 第1項で示した競争に参加する者に必要な資格を有しない者のした入札
- (2) 入札に関する条項に違反した入札
- (3) 入札金額、入札者の氏名及び押印された印影が判別し難い入札
- (4) 入札者が誓約した誓約書に虚偽があった場合又は誓約に反する行為があった場合

## 6 契約書の作成

落札金額が100万円以上の場合は契約書を作成する。  
契約書の記載要領の細部については、落札決定後落札者に説明する。

## 7 落札の決定方式

総額  
総額が予定価格の範囲内で最低の価格をもって申込をした者を落札者とする。  
なお、落札となるべき同価の入札をした者が2人以上ある場合は、くじ引きにより落札者を決定する。

## 8 その他

- (1) 郵便による入札については、令和8年1月29日(木)12時00分必着分までを有効とします。なお、事前に郵便入札の申し出を第419会計隊まで行うとともに便着の確認を必ずお願いします。また、入札金額が同額による場合は当該入札に関係の無い職員により抽選を実施します。
- (2) 予定価格に達しない場合は再度入札を実施します。郵便による入札がない場合は当日実施し、郵便による入札がある場合は別途連絡します。
- (3) 電報・電話等による入札は認めません。
- (4) 入札に参加する者は、令和8年1月26日(月)12時00分までに資格決定通知書の写しを提出してください。（FAX可）
- (5) 代表者以外での入札については、入札までに委任状を提出してください。
- (6) 市価調査等依頼の場合はご協力をお願いします。
- (7) 入札心得等関係事項を承知の上参加してください。
- (8) 適用する契約条項  
ア 役務請負契約条項  
イ 談合等の不正行為に関する特約条項  
ウ 暴力団排除に関する特約条項
- (9) 入札及び契約に関する詳細は、陸上自衛隊高知駐屯地第419会計隊契約班窓口にて閲覧してください。
- (10) 入札及び契約事項に関する問い合わせ先  
〒781-5451 高知県香南市香我美町上分3390番地  
陸上自衛隊高知駐屯地 第419会計隊 担当：井垣（いがき）  
TEL0887-56-3471 内線(347) FAX0887-56-3475（直通）  
（仕様書等に関する事項）  
陸上自衛隊高知駐屯地 業務隊管理科営繕班 担当：大谷（おおたに）  
TEL0887-56-3471 内線(317)

本公告は、陸上自衛隊高知駐屯地 第419会計隊  
陸上自衛隊中部方面隊ホームページ <https://www.mod.go.jp/gsdf/mae/mafin/>に掲示している。

# 仕 様 書

- 1 名 称  
高知（07）鉄塔雷保護設備復旧
- 2 期 間  
契約締結日 ～ 令和8年3月31日（火）
- 3 作業場所  
高知県香南市香我美町上分3390 陸上自衛隊高知駐屯地
- 4 概 要  
鉄塔用避雷針4箇所の復旧整備を実施

項 目	数 量	単 位
【復旧】避雷針、引下げ導線、鉄骨用金物	4	セット

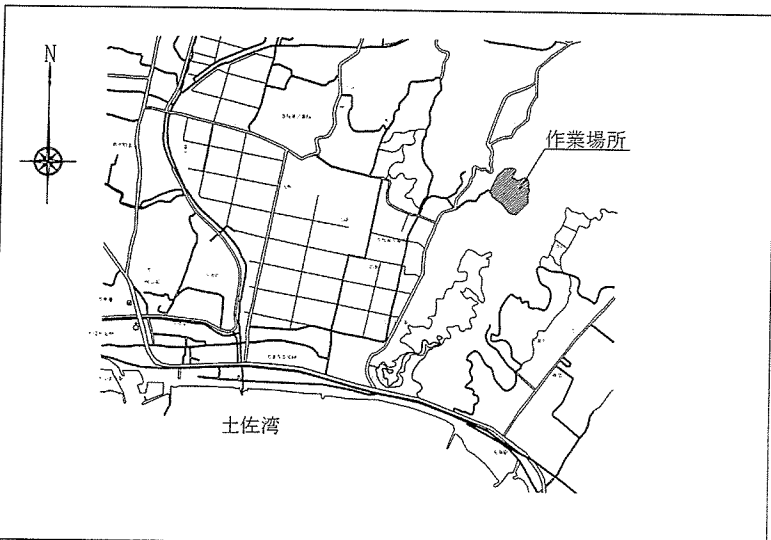
※既設支持管GP-50Aを基準高さまで延長すること。

- 6 特記事項
- (1) 突針の支持管は、標準仕様書に基づく配管とすること。
  - (2) 受注者は作業前に避雷設備の承認図を作成し、担当官の承認を受けてから作業すること。
  - (3) 高所での作業をする場合はフルハーネス特別教育を受けた作業員が、墜落防止用器具を確実に装着し実施すること。
  - (4) 作業に際してクレーン車等を使用する場合、その設置場所等について事前に現地確認を行い担当官と協議のうえ作業を実施すること。
  - (5) 支持金物（STK400）の防錆処理は標準仕様書に準じ実施すること。
  - (6) 避雷設備取付後、接地抵抗測定を実施し異常の有無を確認すること。その際、試験成績書を担当官に提出すること。異常があった際は、速やかに担当官へ報告し処置を行うこと。
  - (7) 本作業完了後1年間における作業の不備等による損傷は、受注者負担で補償すること。

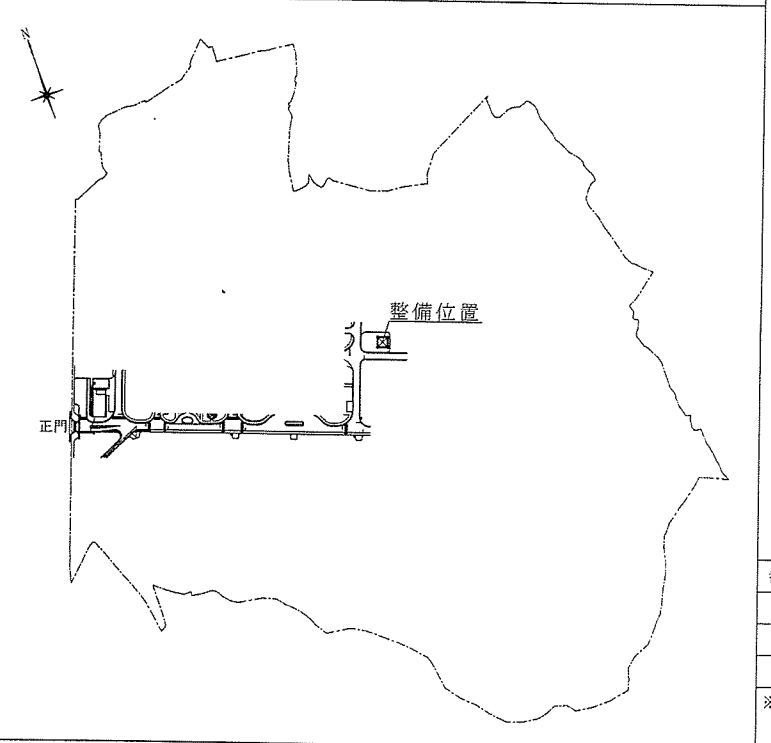
- 7 提出書類
- 本作業での提出書類は下記のとおりとし、期限までに必ず提出すること。
- (1) 現場代理人等通知書 (契約後速やかに)
  - (2) 現場代理人略歴書 (契約後速やかに)
  - (3) 材料搬入報告書 (契約後速やかに)
  - (4) 工程表 (契約後速やかに)
  - (5) 材料等承認願 (契約後速やかに)
  - (6) 着手届 (着手前)
  - (7) 完了届 (完了後速やかに)
  - (8) 試験成績書 (完了後速やかに)
  - (9) 作業写真 (完了後速やかに)
  - (10) その他監督官が指示するもの。  
※写真については、各工程ごと（着手前・作業中・完了後）及び指示する箇所を撮影し、写真帳に整理し提出すること。

- 8 完成検査
- 本作業は、検査官の完了検査合格をもって完了とする。手直しが生じた場合は手直し完了後、検査官の再検査を実施し検査合格をもって完了とする。

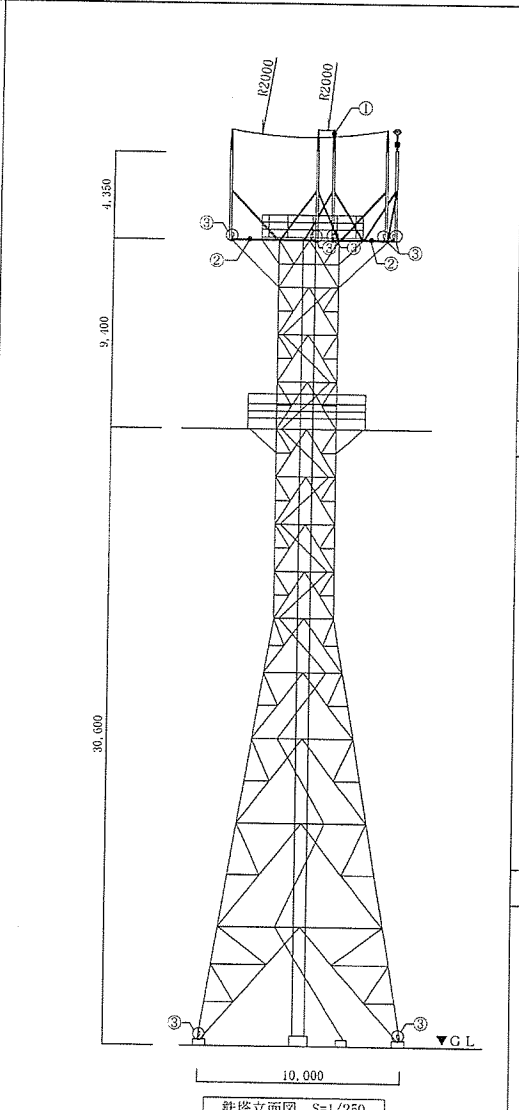
- 5 一般事項
- (1) 本作業は、本仕様書、図面、次の関係法令等及びメーカー規定を遵守して実施すること。  
【国土交通省大臣官房庁営繕部監修 令和7年版】  
・公共建築工事標準仕様書（電気）・公共建築改修工事標準仕様書（電気）
  - (2) 図面又は仕様書に不明な事項、また疑義が生じた場合は、監督官と協議し、仕様書等に記載なき事項でも技術上必要なものは受注者の責任において良心的に施工すること。
  - (3) 本仕様書及び図面記載寸法は、標準寸法につき施工に際して細部を原寸確認し、各作業を実施すること。
  - (4) 現場の納まり等で材料・取付工法の軽微な変更は監督官の指示により行うこと。なお、軽微な変更に伴う契約金額の変更はないものとする。
  - (5) 本作業に使用する材料については、すべて新品とし、規格・品質等が明示されていないものについては、監督官の承認を得てから使用すること。また特記事項にないものは、JIS規格及び各種協会規定、メーカー規定に合致した物を使用すること。
  - (6) 受注者は、作業に先立ち、監督官と協議のうえ、工程表を作成し監督官に提出すること。
  - (7) 作業時間は08：15～17：00とし、時間外及び休日は作業を実施してはならない。日曜日祭日、祝日、土曜日及び特に指定した日は休日とする。ただし、事前に官側の許可を受けていればこの限りではない。
  - (8) 作業現場の風紀、衛生、火災予防、盗難予防については必要な処置を施すとともに、常に諸材料の整理整頓、その他清掃を行い、受注者の責任において管理すること。
  - (9) 作業完了後速やかに作業場所の清掃、後片付けを行い監督官の点検を受けること。
  - (10) 本作業は受注者の責任において実施するものとし、作業に際し建物及び物品等を損傷させた場合又は第三者等に損害を与えた場合には、監督官に報告のうえ受注者の責任において補償すること。
  - (11) 作業に際し、受注者は作業内容を作業関係者に十分掌握させるとともに、作業員に対して安全教育を実施し安全な作業方法の確認及び安全点検を実施すること。
  - (12) 作業中、異常があった際は、速やかに担当官へ報告すること。
  - (13) 自衛隊施設からの電気・給水は原則として使用できないものとする。ただし、使用する場合は担当官と協議のうえ、メーター等を設置し監督官算定に基づき有償とする。



案内図



駐屯地配置図

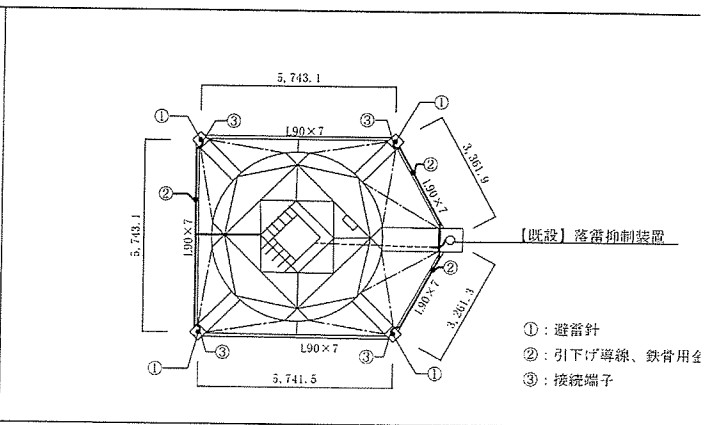


鉄塔立面図 S=1/250

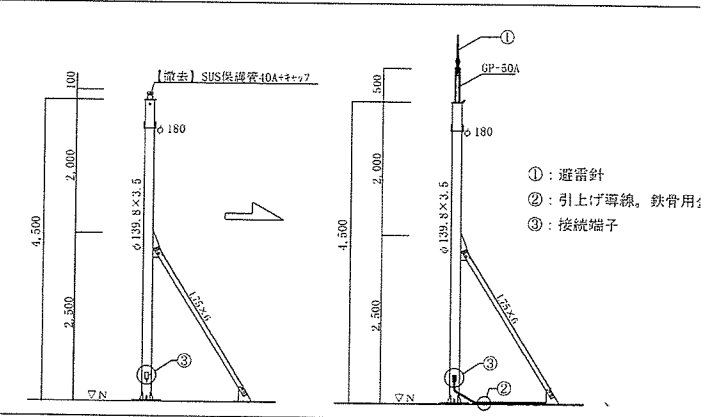
番号	項目	規格	数量
①	【復旧】避雷針	詳細図参考	4本
②	【復旧】引下げ導線	導線 A38、鉄骨用金物	20m
③	【既設】接続端子	詳細図参考	-

※雷保護設備の設計・施行は、JIS-A4201「建築物等の雷保護」及び関係法令に準ずる。

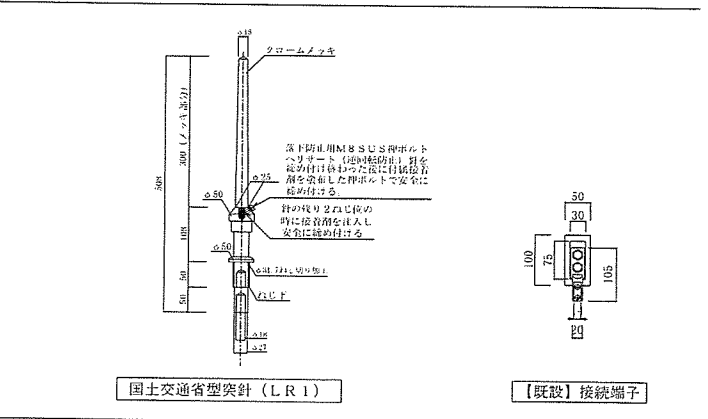
鉄塔立面図 S=1/250



【復旧】避雷針配置図 S=1/150



【復旧】避雷針支持柱詳細図 S=1/75



国土交通省型突針 (LR1)

【既設】接続端子

【復旧】避雷設備詳細図 S=1/10

陸上自衛隊高知駐屯地

高知(07)鉄塔雷保護設備復旧

案内図・駐屯地配置図・鉄塔立面図・各部詳細図



## 件名：高知（07）鉄塔雷保護設備復旧

品名	規格	単位	数量	単価（税抜）	金額（税抜）	備考
1 雷保護設備						
突針	LR1 L450	4.0	本			
タイヒップリング	PDCE-Jg	4.0	本			
一般構造用炭素交換	支持管（フランジ付き 1m）、支持金物等	4.0	本			
引下げ導線		20.0	m			
引下げ導線取付金物		1	式			
丸型端子		8	個			
消防雑材	防錆剤含む	1	式			
労務費	高所作業	4	式			
2 仮設						
ウインチ		1	式			
ロープ損料		1	式			
合計						
共通仮設費						
現場経費						
一般管理費						
消費税		%	10			
総計						

入 札 書

令和8年1月29日

分任契約担当官  
陸上自衛隊高知駐屯地  
第419会計隊長 中平 友則 殿

¥

- 1 履行期限 令和8年3月31日
- 2 履行場所 陸上自衛隊高知駐屯地
- 3 決定方法 総額決定
- 4 消費税を含まない。

上記入札条件及び入札（見積）・契約心得承諾の上入札します。

住所・名称・代表者名

印

内 訳

品 名	規 格	単 位	数 量	単 価	金 額	備 考
高知（07）鉄塔雷保護設備復旧	仕様書のとおり	ST	1			
積算内訳書を添付してください（書式は貴社様式）						
	以下余白					

上記の公告又は通知に対して「入札及び契約心得」及び「標準契約書等」の契約条項を承諾の  
え入札見積いたします。

また、当社（私、当団体）は、「入札及び契約心得」に示された暴力団排除に関する誓約事項に  
ついて誓約します。

# 委 任 状

分任契約担当官  
陸上自衛隊高知駐屯地  
第419会計隊長 中平 友則 殿

(住所)

私は、(氏名) \_\_\_\_\_ を代理人と定め

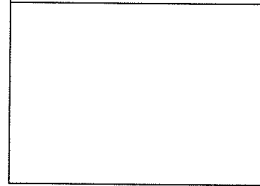
下記事項に関する一切の権限を委任します。

## 記

令和8年1月29日、陸上自衛隊高知駐屯地において実施される「高知(07)鉄塔雷保護設備復旧」の契約に関する次の件  
ただし、第 \_\_\_\_\_ 項を除く。

- 1 入札及び見積に関する件
- 2 契約締結に関する件
- 3 入札保証金および契約保証金の納付・還付に関する件
- 4 各種証明書等の発行に関する件
- 5 その他契約に関する一切の件
- 6 復代理人の選任に関する件

受任者使用印鑑



令和 \_\_\_\_\_ 年 \_\_\_\_\_ 月 \_\_\_\_\_ 日

住 所  
社 名  
代表者

\_\_\_\_\_ 印