

公 告

分任契約担当官
陸上自衛隊普通寺駐屯地
第348会計隊長 佐藤 康平

以下のとおり一般競争入札を実施するので、「入札及び契約心得」及び「契約条項」を承知のうえ参加されたい。

1 入札事項

契約実施計画番号	調 達 要 求 番 号	物 品 番 号	仕 様 書 番 号				
5QFR10100410	5RML1A20186 0001						
品名 または 件名							
普通寺（7）雨水側溝設置							
部品番号 または 規格							
仕様書のとおり							
使用器材名							
数 量	単 位	銘 柄	使 用 期 限 等	グ ル ー プ	指 定	検 査	包 装
1.00	ST						
納地または工事場所				引 渡 場 所			
普通寺駐屯地							
搬入場所				納 期 または 工 期			
				令和8年3月31日（火）			

2 競争参加資格

次のいずれかであること

防衛省競争参加資格の「建築一式工事」に係る等級がA、B、C、D等級であること

防衛省競争参加資格の「管工事」に係る等級がA、B、C等級であること

ただし、細部は注意事項による。

3 契約条項を示す場所

陸上自衛隊普通寺駐屯地 第348会計隊契約班事務室

4 説明会及び入札執行の日時場所

説明会日時場所：説明会は行わない。

入札日時場所：令和8年2月3日（火）9時00分 第348会計隊入札室

5 保証金

入札保証金：免除 契約保証金：免除

6 落札決定方式及び契約方式

落札決定方式：総品目総額 契約方式：一般競争

7 注意事項

(1) 競争に参加する者に必要な資格に関する事項

次の各項目のすべての条件を満たす者

(ア) 令和7・8年度一般競争（指名競争）参加資格（以下「防衛省競争参加資格」という。）のうち「建築一式工事」D等級以上、「管工事」C等級以上の資格を有する者

(イ) 予算決算及び会計令第70条の規定に該当しない者であること。なお、未成年者、被保佐人又は被補助人であって、契約締結のために必要な同意を得ている者は、同条中、特別な理由がある場合に該当する。

(ウ) 予算決算及び会計令第71条の規定に該当しない者であること。

(エ) 都道府県警察から暴力団関係者として防衛省が発注する工事等から排除するよう要請があり、当該状態が継続している有資格者については、競争参加を認めない。

(オ) 入札後、契約を締結するまでの間に、都道府県警察から暴力団関係業者として防衛省が発注する工事等から排除するよう要請があり、当該状態が継続している有資格者とは契約を行わない。

(カ) 入札心得に定める「暴力団排除に関する誓約事項」に基づく誓約を行わない者の競争参加を認めない。

(キ) 契約担当官等から指名停止の措置を受けている期間中の者でないこと。（協力者を含む。）

(ク) 防衛省大臣官房衛生監、防衛政策局長、防衛装備庁長官又は陸上幕僚長から「装備品等及び役務の調整に係る指名停止等の要領」に基づく指名停止の措置を受けている期間中のものでないこと。

(ケ) 前号により現に指名停止を受けている者と資本関係又は人的関係のあるものであって、当該者と同種の物品の売買又は製造若しくは役務請負について防衛省との契約を行おうとする者でないこと。

(コ) 原則、現に指名停止を受けている者の下請負については認めない。ただし、真にやむを得ない事由を該当する省指名停止権者が認めた場合には、この限りではない。

(2) 違約金に関する事項

落札者が「入札及び契約心得」に従って契約の締結手続きしない場合には、落札者が契約締結に応じないものとみなし、落札金額の100分の5に相当する金額を違約金として徴収し、落札者が契約を履行しない場合は、契約金額の100分の10以上を違約金として徴収する。

(3) 入札方法

落札決定に当たっては、入札書に記載された金額に消費税法で規定する消費税率に基づく消費税に相当する金額を加算した金額をもって落札金額とするので、入札者は消費税・地方消費税の課税事業者・免税事業者であることに拘わらず、入札書には見積もった金額から消費税法で規定する消費税率に基づく消費税に相当する金額を差し引いた金額を記載すること。

(1円未満の端数がある時は、その端数を切り捨てるものとする。)

(4) 入札の無効

(ア) 第2項で示した競争に参加する者に必要な資格を有しない者のした入札

(イ) 入札に関する条項に違反した入札

(ウ) 入札金額、入札者の氏名及び押印された印影が判別し難い入札

ただし、押印を省略する場合は、責任者・担当者の氏名及び連絡先の記載がない入札

(5) 契約書の作成

落札金額が、100万円以上の場合には請書を、250万円以上の場合には契約書を作成する。契約書等の記載要領の細部については、落札決定後落札者に説明する。

(6) 落札決定方法

落札の決定は、予定価格の範囲内で最低の価格をもって申込をした者を落札者とします。なお、落札となるべき同価の入札をした者が2名以上ある場合は、くじ引きにより落札者を決定します。

(7) 適用する契約条項

適用する契約条項は、駐屯地用標準契約の建築工事請負契約条項、談合等の不正防止に関する特約条項、暴力団排除に関する特約条項とする。

(8) その他

(ア) 仕様書及び入札資料は、下記に示す期間、第348会計隊契約班窓口において配布する。

令和8年1月16日(金)～令和8年2月3日(火) (土曜日曜祝日を除く0900～1600)

(イ) 郵便による入札については、令和8年2月2日16時00分必着分までを有効とします。また、必ず着便の確認をすること。なお、入札金額が同額による場合は、当該入札に関係の無い職員により抽選を実施し、再度の入札となった場合は別途連絡します。

(ウ) 電報・電話等による入札は認めません。

(エ) 入札に参加する者は、入札資料受け取りまでに資格決定通知書の写しを提出してください。(FAX可)

(オ) 代表者以外での入札については、入札までに委任状を提出してください。

(カ) 市場価格調査書は、令和8年1月26日(月)12時00分までにご協力をお願いします。(FAX可)

(キ) 入札及び契約に関する詳細は、陸上自衛隊善通寺駐屯地 第348会計隊 契約班窓口にて閲覧してください。

(ク) お問い合わせ先

〒765-0002 香川県善通寺市南町2-1-1

陸上自衛隊善通寺駐屯地

TEL 0877-62-2311

FAX 0877-62-2315

入札及び契約事項に関する件

第348会計隊 契約班 担当：里平(内線2649)

仕様書に関する件

善通寺駐屯地業務隊 管理科 担当：竹永(内線2332)

本公告は、陸上自衛隊善通寺駐屯地 第348会計隊

陸上自衛隊中部方面会計隊HP <http://www.mod.go.jp/gsdf/mae/mafin/>に掲載している。

善通寺（7）雨水側溝設置

善通寺駐屯地業務隊

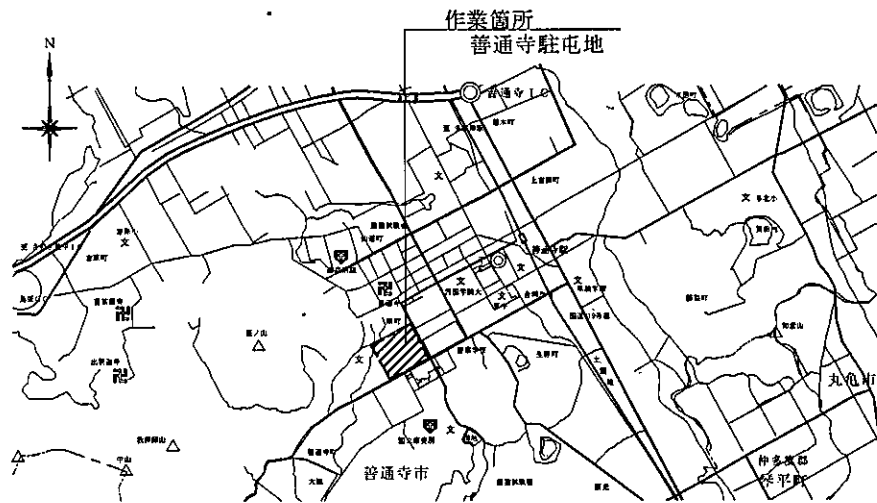
仕様書

- 1 工事名称 普通寺（7）雨水側溝設置
- 2 工事場所 香川県普通寺市南町2-1-1 陸上自衛隊普通寺駐屯地
- 3 契約期間 契約締結日 ～ 令和8年3月31日まで
- 4 工事概要
既設アスファルト撤去
側溝設置
- 5 一般事項
 - (1) 本工事は、本仕様書、図面及び公共建築工事標準仕様書（国土交通省大臣官房官庁営繕部監修）に基づき施工する。作業に際し仕様書及び図面に疑義を生じた場合は、監督官と協議し指示に従って工事を実施する。また、軽微な変更については請負金額の変更はしないものとする。
 - (2) 受注者は、作業日を監督官と調整のうえ、了解を得たのち作業を実施するものとする。
 - (3) 受注者は、工事の主要な段階及び監督官の指示する場所において写真撮影を実施するものとする。項目は、工事前・工事中・隠蔽部分・完成・使用材料及び監督官の指示箇所とするものとする。また写真は、工事完了後速やかに整理し提出するものとする。
 - (4) 本工事は受注者の責任とし、工事に際し、破損及び損傷した部分については監督官へ報告のうえ、指示に従い速やかに復旧するものとする。
 - (5) 本工事実施に際し、受注者は作業現場の条件を関係者に十分把握させると共に、作業員に対して安全教育を実施し、安全な方法の確認及び安全点検を確実に実施するものとする。
 - (6) 喫煙は所定の位置で行い、工事中及び歩行しながらの喫煙を禁止するものとする。また、作業場所以外の立ち入りを禁止するものとする。作業の都合によりやむを得ず立ち入る場合は監督官と協議し、部隊側立ち会いのもとで立ち入るものとする。
 - (7) 施設からの電気・給水は原則として使用させないものとする。ただし、監督官と協議し、使用する場合はメーター等を設置し、部隊側算定に基づき有償とするものとする。
 - (8) 本工事で発生した金属類については、種類別に整理し、発生材調書とともに官側に引継ぐものとする。
- 6 特記事項
 - (1) 工事に先立ち、事前に現地を確認すること。また、本工事は図面より現地の取り合いを優先すること。
 - (2) 工事に際し使用する材料は全て新品とし、本仕様書・図面において指定のないものについては、JIS規格等の指定を受けたものを使用すること。
 - (3) 完成検査
工事完了後、検査官の検査を受け合格をもって完了とする。手直し事項が生じた場合は、手直し完了後再検査を受け、合格をもって完了とする。なお、隠蔽部については、現地又は写真により確認するものとする。

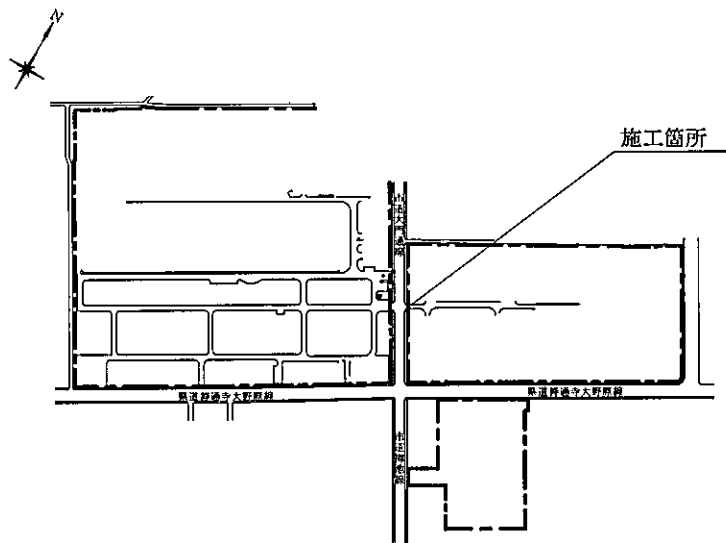
- 6 提出書類

(ア) 工程表	(契約後速やかに)
(イ) 現場代理人等指名・変更通知書	(契約後速やかに)
(ウ) 現場代理人略歴書	(契約後速やかに)
(エ) 着工通知書	(着手前)
(オ) 使用材料搬入報告書	(着手前)
(カ) 使用材料承認図	(着手前)
(キ) 工事写真	(完了後速やかに)
(ク) 工事日誌	(作業中その都度)
(ケ) 完成通知書	(完了後速やかに)
(コ) 発生材引継書	(完了後速やかに)
(サ) 各種検査・試験成績書	(試験・検査後速やかに)
(シ) 出荷証明書・納品伝票	(契約期間内までに)
(ス) その他監督が指示する書類	

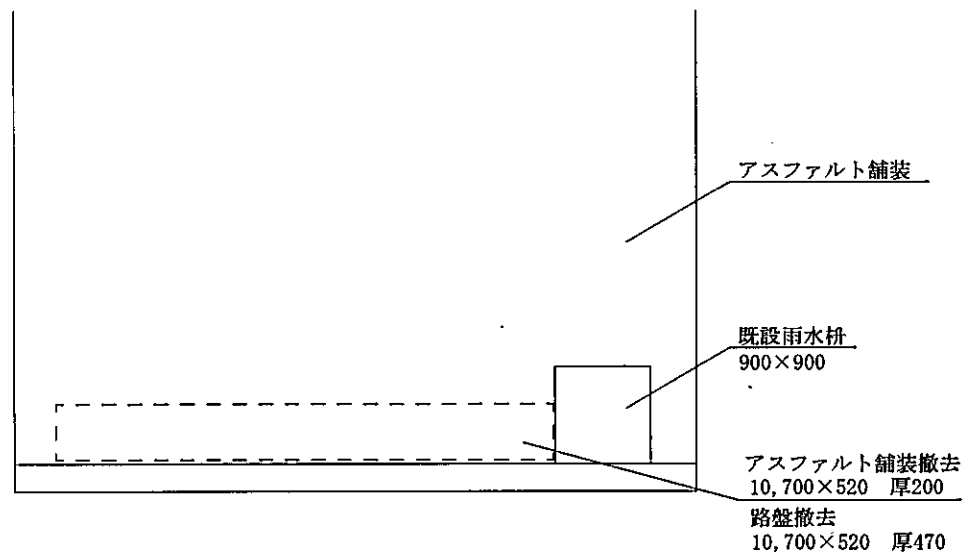
件名	普通寺（7）雨水側溝設置		
種別	共通	仕様書	
縮尺	図示	図番	2/3



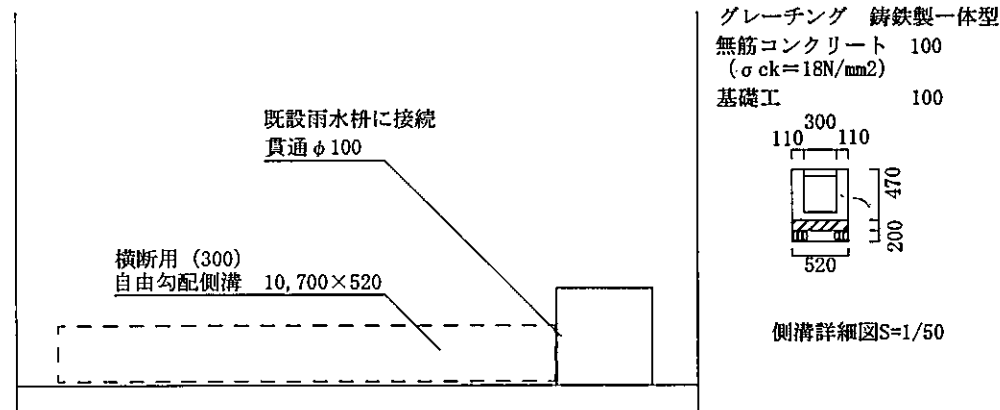
駐屯地配置図 S=1/7,000



駐屯地配置図 S=1/7,000



設置前平面図S=1/50



設置後平面図S=1/50

件名	普通寺(7)雨水側溝設置		
種別	共通	仕様書	
縮尺	図示	図番	3/3

入 札 書

令和8年2月3日

分任契約担当官
陸上自衛隊善通寺駐屯地
第348会計隊長 佐藤 康平 殿

- 1 工 事 名 : 善通寺（7）雨水側溝設置
- 2 金 額 : _____
- 3 場 所 : 陸上自衛隊善通寺駐屯地
- 4 履行期限 : 令和8年3月31日

入札及び契約心得及び標準契約書等の契約条項等を承諾のうえ入札します。
当社（私・当団体）は暴力団排除に関する誓約書に定める事項について誓約いたします。

住 所
会 社 名
代表者氏名
代表者電話番号
担当者氏名
担当者電話番号

※入札書には入札金額の内訳書を添付する。