

# 公 告

分任契約担当官  
陸上自衛隊豊川駐屯地  
第308会計隊長 齊藤 貴哉

以下のとおり一般競争入札を実施するので、「入札及び契約心得」及び「契約条項」を承知のうえ参加されたい。

## 1 入札事項

契約実施計画番号	調 達 要 求 番 号	物 品 番 号	仕 様 書 番 号				
5QF61KH00280	5RRA1AZ0133 0001		7-90				
品名 または 件名							
(7) 300号建物他電気設備改修工事							
部品番号 または 規格							
仕様書のとおり							
使用器材名							
数 量	単 位	銘 柄	使 用 期 限 等	グ ル ー プ	指 定	検 査	包 装
1.00	ST						
納地または工事場所				引 渡 場 所			
豊川駐業				業務隊 管理科 営繕班			
搬 入 場 所				納 期 また は 工 期			
高橋技官 内線3317				令和8年3月31日 (火)			

## 2 競争参加資格

次のいずれかであること

防衛省競争参加資格の「建築一式工事」に係る等級がA、B、C、D等級であること

防衛省競争参加資格の「電気工事」に係る等級がA、B、C等級であること

ただし、細部は注意事項による。

## 3 契約条項を示す場所

陸上自衛隊 会計隊事務室

## 4 説明会及び入札執行の日時場所

説明会日時場所：実施しない

入札日時場所：令和8年1月29日（木）13時10分 第308会計隊 入札室

## 5 保証金

入札保証金：免除 契約保証金：免除

## 6 落札決定方式及び契約方式

落札決定方式：総品目総額 契約方式：一般競争

## 7 注意事項

「契約条項等を示す場所」

契約条項及び仕様書は、下記に示す期間、第308会計隊事務室 契約班窓口において配布する。

令和8年1月16日～令和8年1月28日（0815～1700）（土日については電話連絡すること）

上記以外については別紙のとおり

## 1 競争に参加する者に必要な資格に関する事項

次の各項目のすべての条件を満たす者

- (1) 予算決算及び会計令第70条の規定に該当しない者であること。なお、未成年者、被保佐人又は被補助人であつて契約締結のために必要な同意を得ている者は、同条中、特別な理由がある場合に該当する。
- (2) 予算決算及び会計令第71条の規定に該当しない者であること。
- (3) 令和07・08年度防衛省競争参加資格において「**建築一式工事**」D等級以上又は「**電気工事**」C等級以上の資格を有する者であること。
- (4) 都道府県警察から暴力団関係業者として防衛省が発注する工事等から排除するよう要請があり、当該状態が継続している有資格業者については、競争参加を認めない。
- (5) 入札後、契約を締結するまでの間に、都道府県警察から暴力団関係業者として防衛省が発注する工事等から排除するよう要請があり、当該状態が継続している有資格業者とは契約を行わない。
- (6) 入札心得に定める「暴力団排除に関する誓約事項」に基づく誓約を行わない者の競争参加を認めない。
- (7) 契約担当官等から指名停止の措置を受けている期間中の者でないこと。
- (8) 防衛省大臣官房衛生監、防衛政策局長、防衛装備庁長官又は陸上幕僚長から「装備品等及び役務の調達に係る指名停止等領」に基づく指名停止の措置を受けている期間中の者でないこと。
- (9) 前号により現に指名停止を受けている者と資本関係又は人的関係のあるものであつて、当該者と同種の物品の売買又は製造若しくは役務請負について防衛省と契約を行おうとする者でないこと。
- (10) 原則、現に指名停止を受けている者の下請負については認めない。ただし、真にやむを得ない事由を該当する省指名停止権者が認めた場合には、この限りでない。
- (11) 第9号の「資本関係又は人的関係にある」場合とは、次に定める基準のいずれかに該当する場合をいう。

## ア 資本関係がある場合

- 次の(ア)または(イ)に該当する二者の場合。ただし、(ア)については子会社（会社法（平成17年法律第86号）第2条第3号及び会社法施行規則（平成18年法務省令12号）第3条の規定による子会社をいう。以下同じ。）又は、(イ)について子会社の一方が会社更生法（昭和27年法律第172号）第2条第7項に規定する更生会社（以下「更生会社」という。）又は民事再生法（平成112年法律第225号）第2条第4号に規定する再生手続き（以下「再生手続き」という。）が存続中の会社である場合を除く。
- (ア) 親会社（会社法第2条4号及び会社法施行規則第3条の規定による親会社をいう。以下同じ。）と子会社の関係にある場合
  - (イ) 親会社を同じくする子会社同士の関係にある場合

## イ 人的関係がある場合

- 次の(ア)又は(イ)に該当する二者の場合。ただし、(ア)については、更正会社又は再生手続存続中の会社である場合を除く。
- (ア) 一方の会社の役員（常勤又は非常勤の取締役、会計参与、監査役、執行役、理事、監事その他これらに準ずる者をいい、社外役員を除く。以下の号において同じ。）が、他方の会社の役員を現に兼ねている場合
  - (イ) 一方の会社の役員が、他方の会社の会社更生法第67条第1項又は民事再生法第64条第2項の規定により選任された管財人を現に兼ねている場合

ウ ア及びイに掲げる場合のほか、資本構成又は人的構成において関連性のある一方の会社による落札が他方の会社に係る停止等の措置の効果を事実上減殺するなどア又はイに掲げる場合と同視し得る資本関係又は人的関係があると認められる場合

- (12) 情報保全に係る履行体制について、適切な体制を有すると確認できる者。業務従事者若しくは親会社等の国籍が、発注者との契約に違反する行為を求められた場合に、これを拒む権利を実効性をもって法的に保障されない国又は地域に該当する者及び国連安理決議において労働許可を提供しないことが決定されている国又は地域に該当する者は入札参加を認めない。

## 2 違約金に関する事項

落札者が「入札及び契約心得」に従って契約の締結手続きをしない場合には、落札者が契約締結に応じないものとみなし、落札価格の100分の5に相当する金額を違約金として徴収し、契約者が契約を履行しない場合は、契約金額の100分の10以上の金額を違約金として徴収する。

## 3 入札方法

落札決定に当たっては、入札書に記載された金額に当該金額の10%に相当する額を加算した金額（当該金額に1円未満の端数があるときは、その端数を切り捨てるものとする。）をもって落札価格とするので、入札者は消費税、地方消費税の課税事業者、免税事業者であることに拘わらず入札書には、見積もった金額の100分の100を記載すること。

## 4 入札の無効

- (1) 第1項で示した競争に参加する者に必要な資格を有しない者の入札
- (2) 入札に関する条項に違反した入札

- (3) 入札業者名及び入札金額が判別し難い入札
- (4) 入札開始時刻に遅れた者の入札
- (5) 同一業者が入札した2通以上の入札書による入札
- (6) 入札書の親金額の訂正は認めない
- (7) 第8項第1号で示す期限に遅れた郵便入札

## 5 適用する契約条項

駐屯地用標準契約書の内、下記の条項を適用する。

- (1) 基本契約条項  
建設工事請負契約条項
- (2) 特約条項  
ア 談合等の不正防止に関する特約条項  
イ 暴力団排除に関する特約条項

## 6 契約書の作成

契約書を作成する。但し、双方の同意により請負金額が100万未満の場合は省略する。契約書の記載要領の細部については、落札決定後落札者に説明する。

## 7 落札の決定方式

総品目総額（消費税抜）

総額が予定価格の範囲内で最低の価格をもって申込をした者を落札者とする。

なお、落札となるべき同価の入札をした者が2人以上ある場合は、くじ引きにより落札者を決定する。

## 8 その他

- (1) 郵便による入札については、**令和8年1月28日（水）17時00分必着分**までを有効とする。なお、事前に郵便入札の申し出を第308会計隊契約班まで行うとともに便着の確認を必ず実施すること。また、入札金額が同額による場合は当該入札に関係の無い職員により抽選を実施し、再度の入札となった場合は別途連絡する。
- (2) 電報・電話等による入札は認めない。
- (3) 入札に参加する者は、**令和8年1月28日（水）17時00分までに資格審査結果通知書の写しを提出すること。**（FAX可）
- (4) 代表者以外での入札については、入札までに委任状を提出すること。
- (5) 市場価格調査への協力を依頼する。
- (6) 入札書への押印を省略する場合は、責任者及び担当者の氏名及び連絡先を記入すること。なお、記載された連絡先には、必要に応じ、連絡する場合がある。押印を省略しない場合は、従来通り、住所、会社名、代表者名の記載及び押印をすること。
- (7) 入札及び契約に関する詳細は、陸上自衛隊豊川駐屯地 第308会計隊 契約班窓口にて閲覧すること。
- (8) 入札及び契約事項に関する問い合わせ先  
〒442-0061 愛知県豊川市穂ノ原1-1  
陸上自衛隊豊川駐屯地 第308会計隊 契約班 担当：西森  
0533-86-3151 内線(3471) FAX0533-84-7850（直通）  
メール：ma308fin-ma@inet.gsdf.mod.go.jp
- (9) 仕様内容に関する問い合わせ先  
陸上自衛隊豊川駐屯地 業務隊 管理科 担当：高橋  
0533-86-3151 内線(3317)

本公告は、陸上自衛隊豊川駐屯地 第308会計隊  
陸上自衛隊久居駐屯地 第337会計隊  
陸上自衛隊守山駐屯地 第408会計隊  
陸上自衛隊春日井駐屯地 第408会計隊春日井派遣隊  
豊橋商工会議所 のほか

陸上自衛隊中部方面隊ホームページ <https://www.mod.go.jp/gsdf/mae/mafin/>に掲示している。



<https://www.mod.go.jp/gsdf/mae/mafin/>

表紙含む計10枚

仕様書番号7-90

# (7) 300号建物他電気設備改修工事

陸上自衛隊豊川駐屯地業務隊

工事名称	(7) 300号建物他電気設備改修工事					
図面名称	仕様書(表紙)					
業務隊長	管理科長	営繕班長	企画係長	電気係長	管財	設計者
陸上自衛隊豊川駐屯地業務隊					図面番号	1/10

## 仕 様 書

調達要求番号	5RRA1AZ0133	作成部隊	豊川駐屯地業務隊
工 事 件 名	(7)300号建物他電気設備改修工事	作成年月日	令和8年1月9日

- 1 工事場所  
愛知県豊川市穂ノ原1-1 陸上自衛隊豊川駐屯地
- 2 適用範囲  
本仕様書は、陸上自衛隊豊川駐屯地300号建物、200号建物及び208号建物の電源改修工事に適用する。
- 3 工事期間  
契約締結日の翌日 ～ 令和8年3月31日(火)までの間

### 4 工事概要

工 種		工事概要	数 量
建築工事	仮設工事	墨出し、養生、整理清掃後片付け、内部仕上足場	65.0㎡
電気設備工 事	電力設備工 事	CVT8sq (ラック配線) 新設	20.5m
		CVT8sq (天井内配線) 新設	6.0m
		CVT8sq (コンクリートサドル止め) 新設	23.0m
		ねじなし電線管 (E31) 新設	24.0m
		合成樹脂製可とう電線管 (PF28) 新設	2.5m
		プルボックス新設	3個
		分電盤新設	2面
		手元開閉器新設	1個
		ブレーカー新設	3個
		電線吊り支持材新設	1箇所
	はつり工事	壁貫通φ32(壁厚200mm程度)	3箇所

### 5 一般事項

- (1) 本工事は、本仕様書・図面・次の基準及び関係法令等を遵守して実施すること。  
なお、仕様書に記載なき事項等については、事前に監督官と協議のうえ指示に従うこと。関係仕様書については次のとおり。  
・公共建築工事標準仕様書(建築・電気・機械設備工事編)  
・公共建築改修工事標準仕様書(建築・電気・機械設備工事編)
- (2) 工事は、全て丁寧かつ確実に実施すること。
- (3) 駐屯地(宿舍地区含む)規定により、喫煙は所定の位置で行ない、施工中及び歩行しながらの喫煙を禁止する。また、工事場所以外の立ち入りを禁止する。工事の都合によりやむを得ず立ち入る場合は、監督官と協議し部隊側立会いのもとで立ち入ること。
- (4) 工事時間は午前8時15分から午後5時までとし、時間外・土曜日・日曜日及び祝日等に工事を実施する場合は、事前に監督官に届出て指示に従い実施すること。
- (5) 自衛隊(宿舍含む)施設からの電気・給水は原則使用しないものとする。
- (6) 受注者は、工事実施に先立ち、監督官と協議のうえ工事工程表を作成し、監督官に提出することとし、了解を得たのち工事を実施すること。

- (7) 工事に際し、関係各官公署等への届出等が必要である場合については受注者の責任において迅速に処理すること。
- (8) 工事に際し、製作図・承認図・図面及び見本等が必要であると考えられる場合、もしくは監督官から指示があった場合については速やかに監督官に提出し、承諾を得ること。
- (9) 受注者は、工事の主要な段階及び監督官の指示する場所において写真撮影を実施すること。項目は、着手前・実施中・見隠れ部分・完成・使用材料及び監督官の指示箇所とし、作業完了後速やかにA4判アルバムに整理のうえ提出すること。
- (10) 工事は受注者の責任施工とし、施工に際し破損した部分については監督官へ報告のうえ、指示に従い速やかに復旧すること。
- (11) 着工に先立ち、事前に現地を確認すること。また、本工事は、図面より現地での取り合いを優先する。
- (12) 現場の納まりや取り合わせ等により、材料の寸法や取付位置または取付工法を変更する場合は、監督官の指示を受けて行う。また、これにより数量を多少増減する等の軽微な変更が生じた場合においては、請負金額の変更及び工期の延長はしないものとする。
- (13) 工事に際し、新設または既設部分への補強及び養生等が必要と思われる箇所については、適切に処置を施すこと。
- (14) 工事中の安全管理には十分留意し、必要に応じて保安灯等の危険防止のための措置を講ずるものとする。
- (15) 工事発生材(金属類で売却可能品)については、監督官の指示する場所に集積し、種類別に整理し、発生材調査と共に部隊側に引継ぐものとする。なお、その他の発生材については、受注者の責任において場外処分することとする。この際、廃棄物の処理及び清掃に関する法令等に基づき適正に処理し、マニフェストの写しを工期未までに提出できるように処分すること。なお、マニフェストについては、受注者負担とし、処理及び収集運搬の契約書及び許可証の写しを提出すること。
- (16) その他不明な事項等はその都度監督官と協議する。

### 6 特記事項

- (1) 本工事で使用する材料は全て新品とし、標準仕様書によるほか図面及び以下のとおりとする。ただし、事前に監督官に届け出て承認を得たものについては、同等品以上のものを使用することができる。その他記載なき事項については、標準仕様書及びJIS規格並びに各種協会規格に準ずること。

材料	JIS規格	規格等
電線	JIS C 3605	CVT8sq
ねじなし電線管	JIS C 8305	E31
合成樹脂可とう電線管	JIS C 8411	PF28
プルボックス	-	200×200
分電盤	JIS C 8201	MCB30A、ELB20A
ブレーカー	JIS C 8201	MCB30A、MCB20A、ELB20A

- (2) 停電を必要とされる工事については原則土日祝日に実施することとし、作業の2週間前までに監督官に届け出て指示に従い実施すること。

工 事 名 称	(7)300号建物他電気設備改修工事
図 面 名 称	仕様書(1)
	陸上自衛隊豊川駐屯地業務隊 図面番号 2/10

- (3) 壁貫通部は配線後、隙間をモルタル等で充填し、防水処置を行うこと。
- (4) ブルボックスはアンカーを用いて取付し、取付後、防水処置を行うこと。
- (5) 配線完了後、絶縁抵抗試験を行い異常がないことを確認すること。

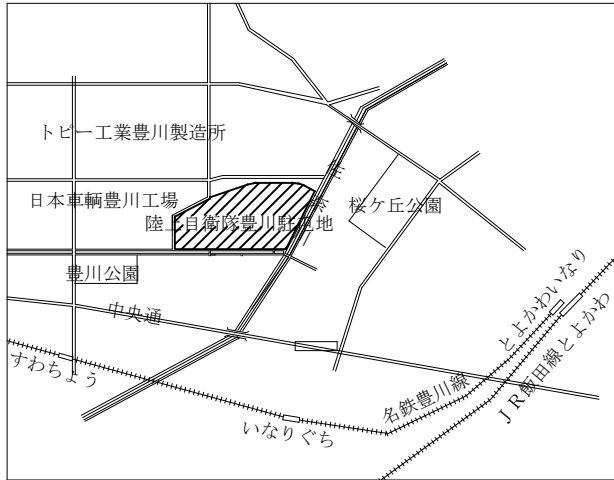
7 提出書類

- (1) 工程表 1 部
- (2) 現場代理人通知書（略歴書含む） 1 部
- (3) 打合せ簿 1 部
- (4) 着工届 1 部
- (5) 竣工届 1 部
- (6) 材料承認願 1 部
- (7) 材料等搬入報告書 1 部
- (8) 工事日誌 1 部
- (9) 工事写真 1 部
- (10) マニフェスト（A・B2・D・E票の写し） 1 部
- (11) 産廃処分・運搬等の契約書及び許可証（写し） 1 部
- (12) その他指示された書類 1 部

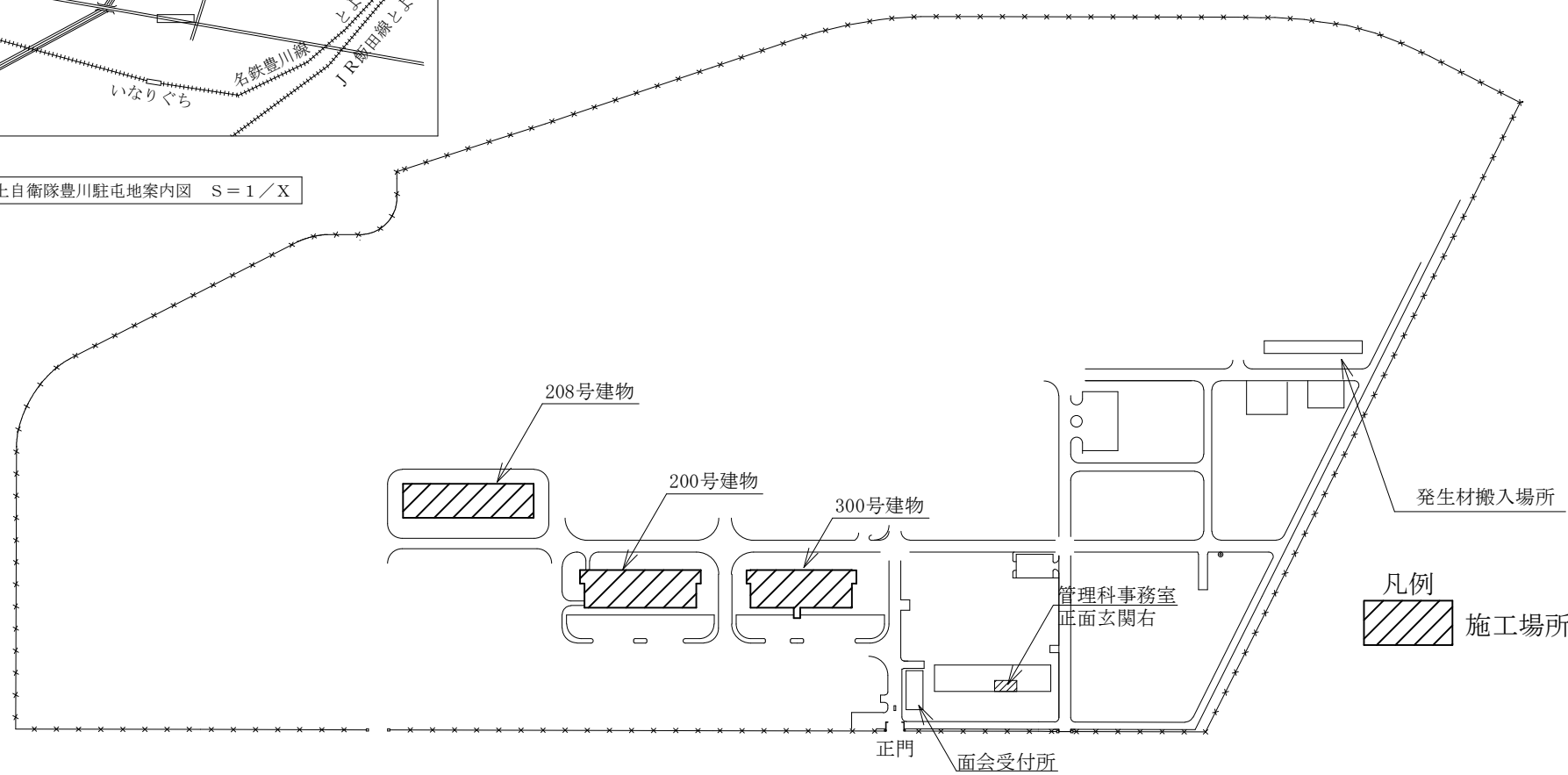
8 竣工検査

工事終了後、現場清掃のうえ監督官に届け出て、検査官の実施する完成検査及びA4ファイル1冊にまとめた提出の確認をもって検査合格とし、工事完了とする。  
 なお、手直し事項が生じた場合については手直し完了後再検査を受け、合格をもって工事完了とする。

工事名称	(7)300号建物他電気設備改修工事
図面名称	仕様書(2)
陸上自衛隊豊川駐屯地業務隊	図面番号 3/10



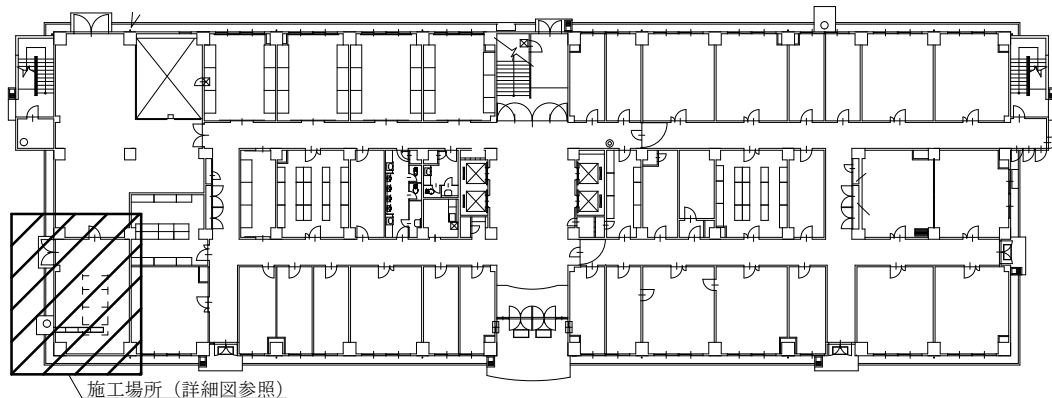
陸上自衛隊豊川駐屯地案内図 S = 1 / X



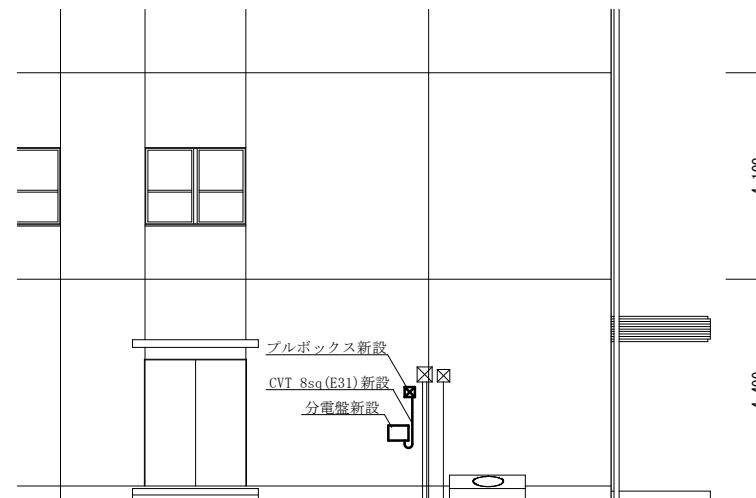
陸上自衛隊豊川駐屯地配置図 S = 1 / 4 5 0 0

工事件名	(7) 300号建物他電気設備改修工事
図面名称	案内図・配置図
陸上自衛隊豊川駐屯地業務隊	図面番号 4 / 1 0

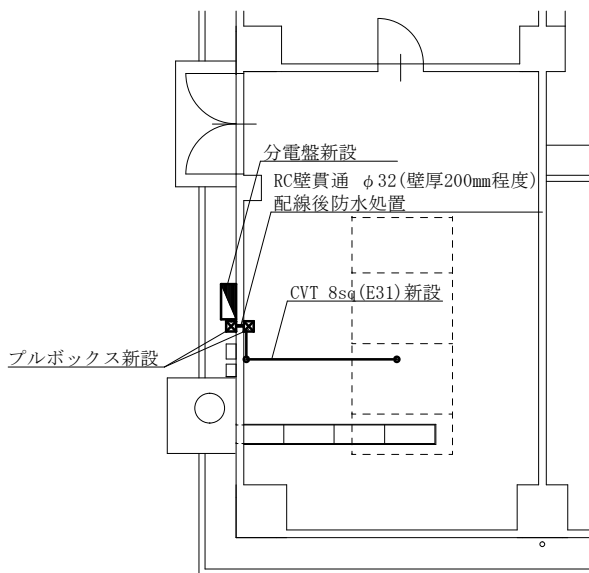
1階



200号建物平面図 S=1/600



200号建物立面図 S=1/150



200号建物平面詳細図 S=1/150

※電気室内の動力盤にブレーカーを新設し、ねじなし電線管 (E31) で配線すること。配線は動力盤から既設ラックまで立上げ (L=4,000)、既設ラック利用 (L=3500)、壁面についてはサドル止め (L=3000) を行うこと。電気室から屋外への配線はコア抜き (防水処置共) を実施し、プルボックスを取り付けること。

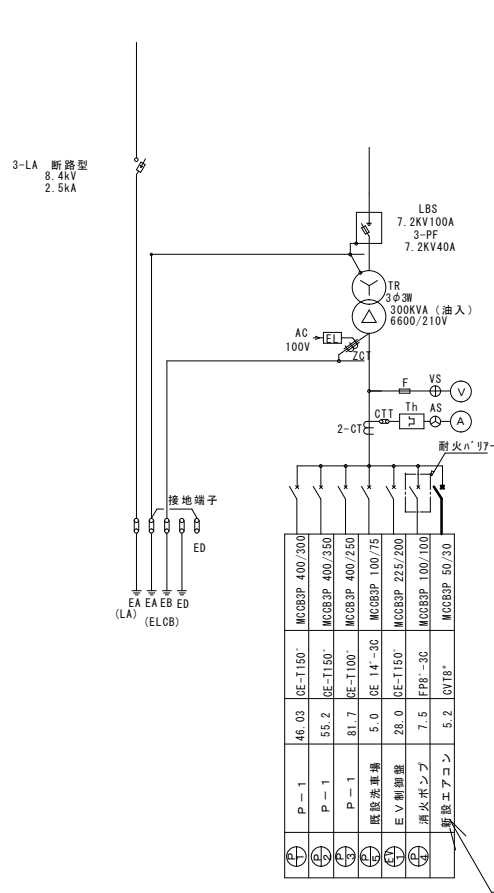
凡例

- : CVT 8sq (E31)
- ☒ : プルボックス
- : 分電盤

数量表

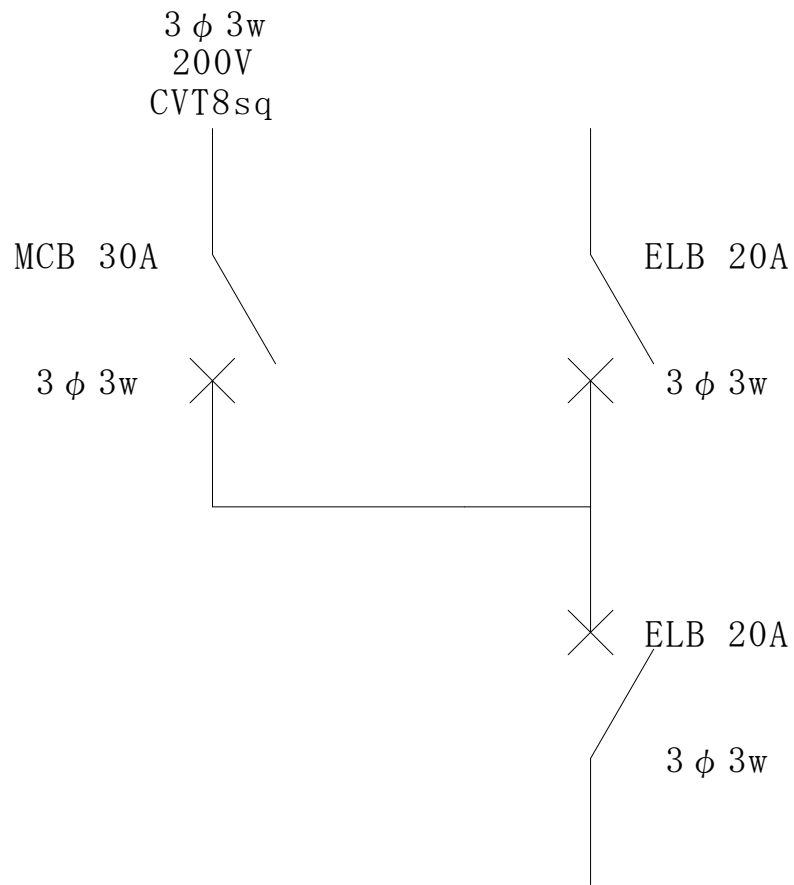
番号	名称及び規格	数量
1	電線 CVT 8sq	10.5m
2	ねじなし電線管 (E31)	6.5m
3	プルボックス (200×200mm)	2個
4	分電盤	1面
5	ブレーカー	1個
6	壁貫通 φ32 (壁厚200mm程度)	1箇所

工事件名	(7) 300号建物他電気設備改修工事
図面名称	200号建物平面図・立面図・詳細図
陸上自衛隊豊川駐屯地業務隊	図面番号 5/10



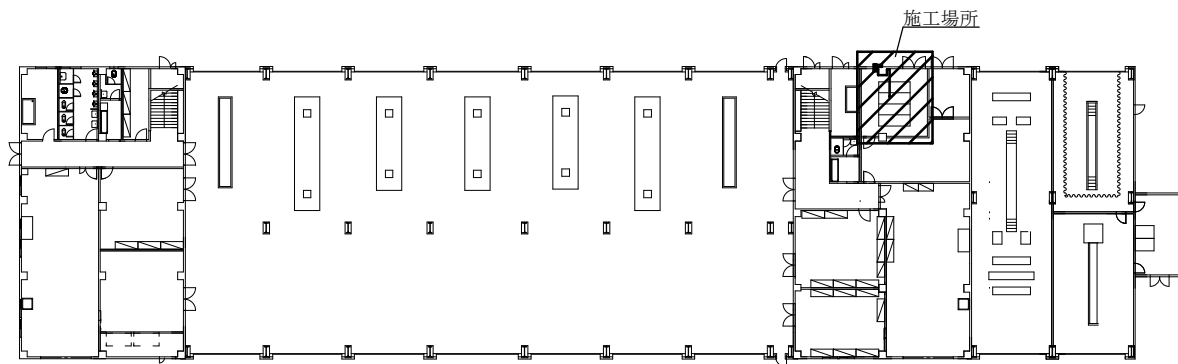
増設部分

200号建物キュービクル低圧分電盤単線結線図

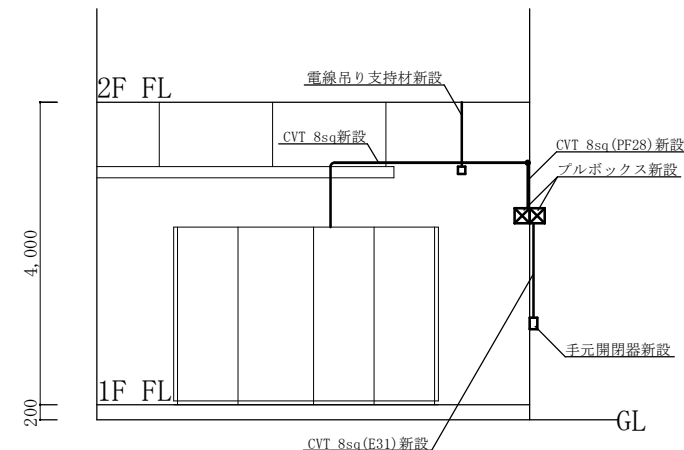


200号建物新設屋外分電盤単線結線図

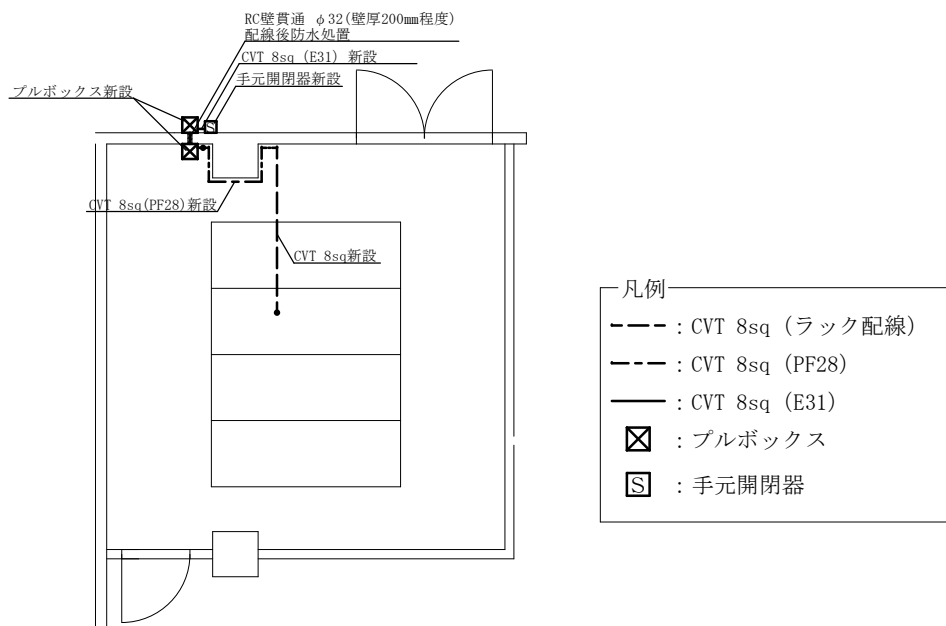
工事件名	(7) 300号建物他電気設備改修工事		
図面名称	200号建物単線結線図		
陸上自衛隊豊川駐屯地業務隊	図面番号	6 / 10	



208号建物1階平面図 S=1/400



208号建物立面図 S=1/400



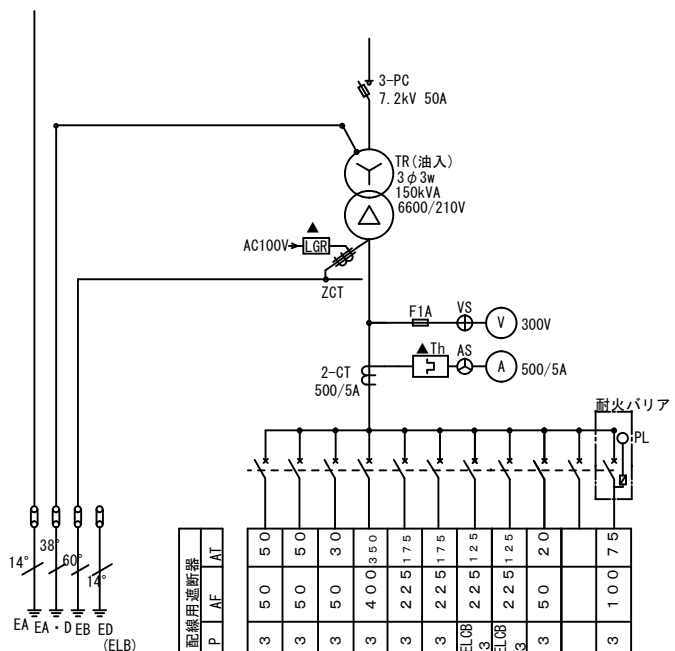
208号建物1階詳細平面図 S=1/400

※電気室内は動力盤にブレーカーを新設すること。壁面について  
 屋内はPF管、屋外はねじなし電線管により配線すること。  
 配線は動力盤から既設ラックまで立上げ、既設ラック及び新設  
 支持材利用、壁面についてはサドル止めを行うこと。  
 電気室から屋外への配線はコア抜き（防水処置共）を実施し、  
 プルボックスを取り付けること。

数量表

番号	名称及び規格	数量
1	電線 CVT 8sq	8.5m
2	ねじなし電線管(E31)	1.5m
3	合成樹脂製可とう電線管(PF28)新設	2.5m
4	プルボックス(200×200mm)	2個
5	ブレーカー	2個
6	壁貫通 φ32(壁厚200mm程度)	1箇所
7	電線吊り支持材	1箇所

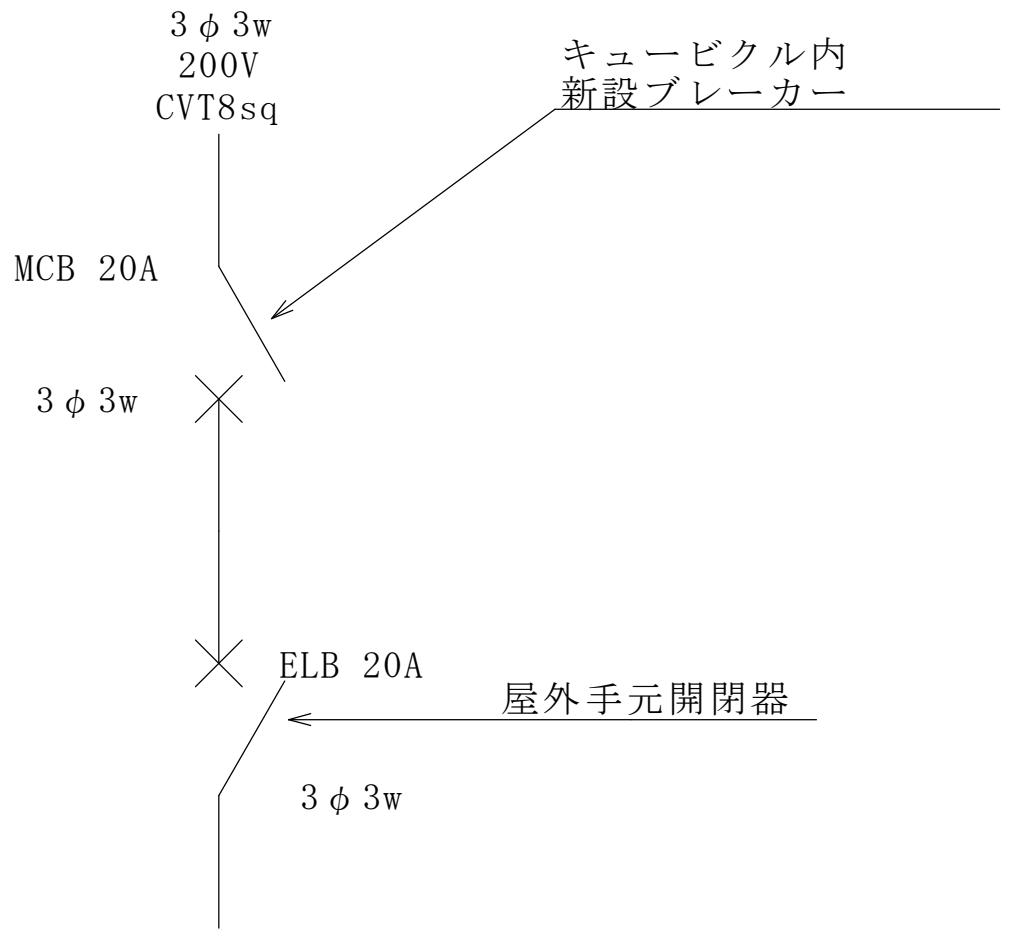
工事件名	(7) 300号建物他電気設備改修工事
図面名称	208号建物平面図・立面図
陸上自衛隊豊川駐屯地業務隊	図面番号 7/10



幹線番号	負荷名称	負荷容量 kVA	幹線サイズ	配線用遮断器	
				P	AI
Ⓐ-1	開閉器 作業室1	5.8	CE22°-3C	3	50
Ⓐ-2	開閉器 作業室2	5.8	CE14°-3C	3	50
Ⓐ-3	P-3 機械室	3.8	CE5.5°-3C	3	30
Ⓐ-4	P-4 車検場	10.7	CE1150°	3	400
Ⓐ-5	P-5 車検場	11.0	CE60°-3C	3	225
Ⓐ-6	P-6 機械室	39.4	CE60°-3C	3	225
Ⓐ-7	開閉器 AP-1	41.4	CE38°-3C	3	225
Ⓐ-8	開閉器 AP-2	17.8	CE38°-3C	3	225
Ⓐ-9	新設エアコン	2.6	CVT8°	3	50
Ⓐ-10	スペース				
Ⓐ-11	FFU-1 消火ポンプ	7.7	FP8°-3C	3	100

低圧動力盤

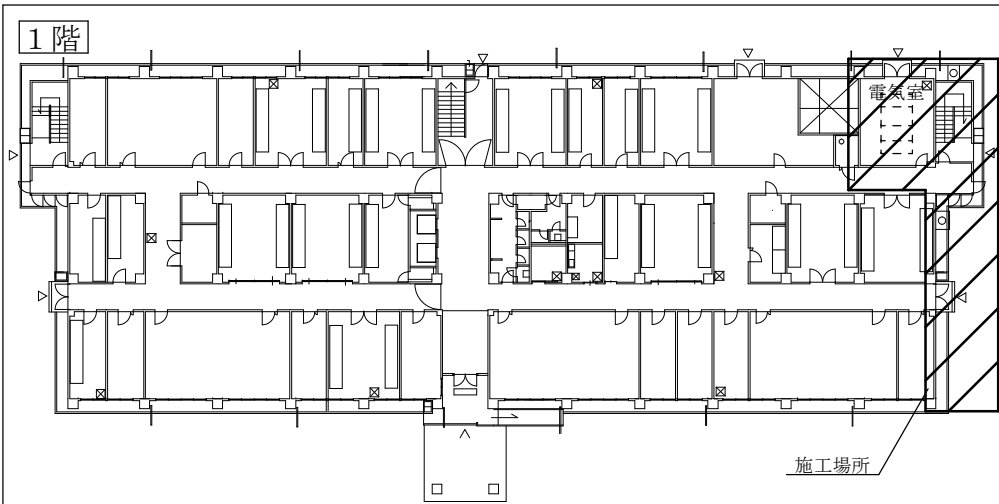
新設ブレーカー



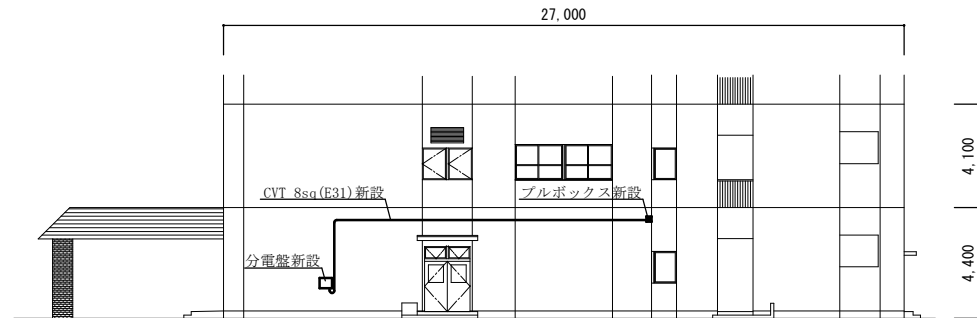
キュービクル内  
新設ブレーカー

屋外手元開閉器

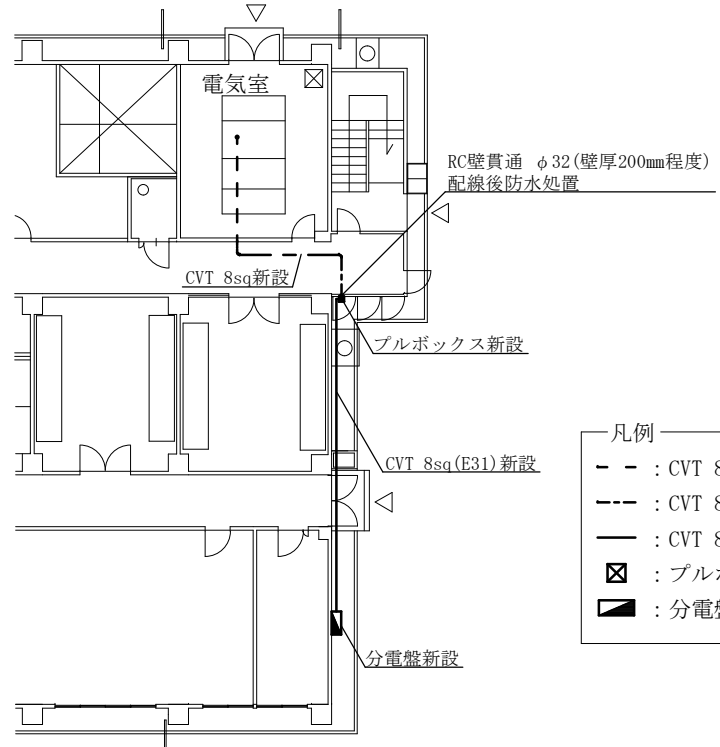
工事件名	(7) 300号建物他電気設備改修工事
図面名称	208号建物単線結線図
陸上自衛隊豊川駐屯地業務隊	図面番号 8 / 10



300号建物平面図 S=1/600



300号建物東面立面図 S=1/300



300号建物平面詳細図 S=1/300

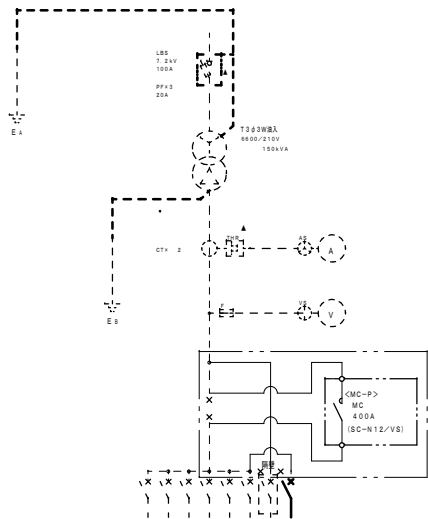
- 凡例
- - : CVT 8sq (ラック配線)
  - - - : CVT 8sq (天井内転がし配線)
  - : CVT 8sq (E31)
  - ☒ : プルボックス
  - ▣ : 分電盤

※電気室内は動力盤にブレーカーを新設し、既設ラックを利用し配線すること。天井内は転がし配線とし、屋外についてはねじなし電線管でサドル止めを行うこと。電気室から天井内は既設コア抜き部を利用し、天井内から屋外への配線はコア抜きをして配線すること。

数量表

番号	名称及び規格	数量
1	電線 CVT 8sq	30m
2	ねじなし電線管 (E31)	16m
3	プルボックス (200×200mm)	1個
4	分電盤	1面
5	ブレーカー	1個
6	壁貫通 φ32 (壁厚200mm程度)	1箇所

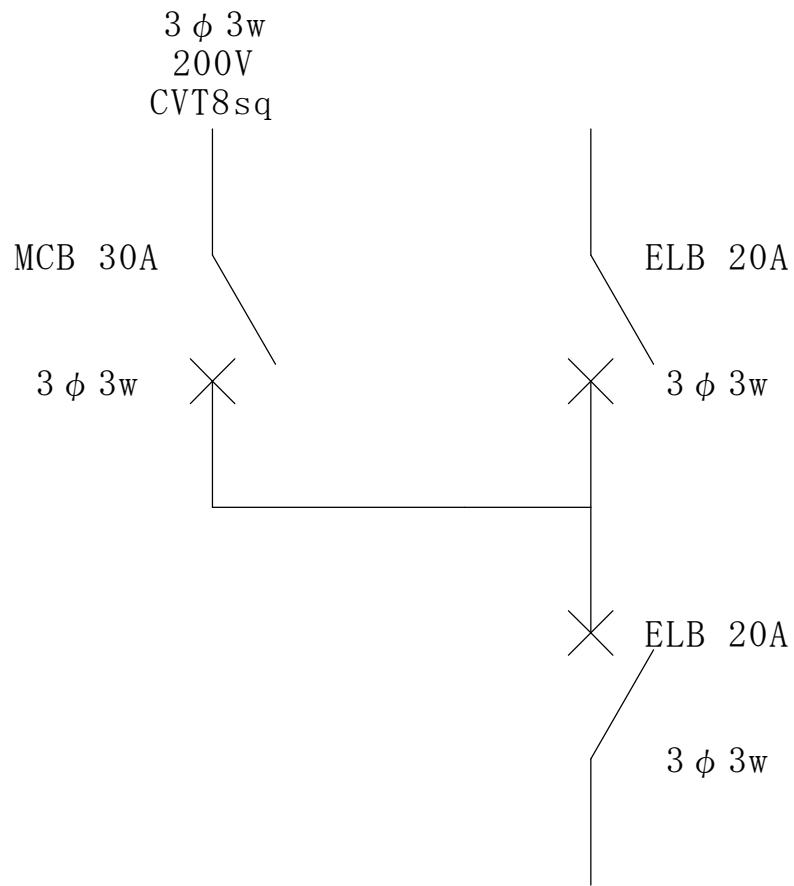
工事件名	(7) 300号建物他電気設備改修工事
図面名称	300号建物平面図・立面図・詳細図
陸上自衛隊豊川駐屯地業務隊	図面番号 9/10



設備 No.	器具名称	設置 サイズ	仕様	設置 サイズ	設置 位置
P-1	分電盤	146.4 141	3P400/200A	146.4 141	分電盤
P-2	分電盤	119.6 114	3P225/150A	119.6 114	分電盤
P-3	分電盤	138.1 134	3P225/225A	138.1 134	分電盤
EV-1	EV機器	5.6 114	3P100/100A	5.6 114	EV機器
P-4	分電盤	7.6 114	3P100/100A	7.6 114	分電盤
P-5	分電盤	5.2 114	3P80/30AT	5.2 114	分電盤

増設部分

300号建物キュービクル低圧分電盤単線結線図



300号建物新設屋外分電盤単線結線図

工事件名	(7) 300号建物他電気設備改修工事
図面名称	300号建物単線結線図
陸上自衛隊豊川駐屯地業務隊	図面番号 10 / 10



