

公 告

分任契約担当官
陸上自衛隊伊丹駐屯地
中部方面会計隊本部業務科長 加藤 江利菜

以下のとおり一般競争入札を実施するので、「入札及び契約心得」及び「契約条項」を承知のうえ参加されたい。

1 入札事項

契約実施計画番号	調 達 要 求 番 号	物 品 番 号	仕 様 書 番 号				
5QF310703230	5RL01A10044 0001						
品名 または 件名							
伊丹（7）233号建物監視カメラ設備設置							
部品番号 または 規格							
仕様書のとおり							
使 用 器 材 名							
数 量	単 位	銘 柄	使 用 期 限 等	グ ル ー プ	指 定	検 査	包 装
1.00	ST						
納地または工事場所				引 渡 場 所			
伊丹駐屯地				伊丹駐屯地業務隊			
搬 入 場 所				納 期 ま た は 工 期			
管理科 大西技官（3216）				令和8年3月27日（金）			

2 競争参加資格

次のいずれかであること
全省庁統一資格の「役務の提供等」に係る等級がA、B、C、D等級であること
ただし、細部は注意事項による。

3 契約条項を示す場所

中部方面会計隊本部業務科事務室

4 説明会及び入札執行の日時場所

説明会日時場所：
入札日時場所：令和8年2月5日（木）13時30分 会計隊 入札室

5 保証金

入札保証金：免除 契約保証金：免除

6 落札決定方式及び契約方式

落札決定方式：総品目総額 契約方式：一般競争

7 注意事項

別紙のとおり

- 1 競争に参加する者に必要な資格に関する事項
次の各項目のすべての条件を満たす者
- (1) 予算決算及び会計令第70条の規定に該当しない者であること。なお、未成年者、被保佐人又は被補助人であって契約締結のために必要な同意を得ている者は、同条中、特別の理由がある場合に該当する。
 - (2) 予算決算及び会計令第71条の規定に該当しない者であること。
 - (3) 都道府県警察から暴力団関係業者として防衛省が発注する工事等から排除するよう要請があり、当該状態が継続している有資格業者については、競争参加を認めない。
 - (4) 入札後、契約を締結するまでの間に、都道府県警察から暴力団関係業者として防衛省が発注する工事等から排除するよう要請があり、当該状態が継続している有資格業者とは契約を行わない。
 - (5) 入札心得に定める「暴力団排除に関する誓約事項」に基づく誓約を行わない者の競争参加を認めない。
 - (6) 契約担当官等から指名停止の措置を受けている期間中の者でないこと。（協力者を含む。）
 - (7) 防衛省大臣官房衛生監、防衛政策局長、防衛装備庁長官又は陸上幕僚長から「装備品等及び役務の調達に係る指名停止等の要領」に基づく指名停止の措置を受けている期間中の者でないこと。
 - (8) 前号により現に指名停止を受けている者と資本関係又は人的関係のあるものであって、当該者と同種の物品の売買又は製造若しくは役務請負について防衛省と契約を行おうとする者でないこと。
 - (9) 原則、現に指名停止を受けている者の下請負については認めない。ただし、真にやむを得ない事由を該当する省指名停止権者が認めた場合には、この限りでない。
 - (10) 資格審査結果通知書（全省庁統一資格）において、近畿地域の競争参加資格を有する者。
 - (11) 令和7、8、9年度有効の資格審査結果通知書（全省庁統一資格）の写しを提出することを条件とする。ただし、全省庁統一資格を申請中の場合は申請済であることが確認できる書類を提出すること。
- 2 低入札価格調査について
- (1) 予算決算及び会計令第85条による基準価格を下回った入札を行った者は、最低価格入札者であっても必ずしも落札者とならない場合がある。
 - (2) 基準価格を下回った入札を行った者は、事後の資料作成、調査等に協力すること。
- 3 契約条項等を示す場所
仕様書及び入札資料は、下記に示す期間、中部方面会計隊本部業務科契約班窓口又は陸上自衛隊中部方面会計隊ホームページにおいて掲載し配布する。
令和8年1月16日～令和8年2月4日（0815～1700）
- 4 入札方法
落札決定に当たっては、入札書に記載された金額に当該金額の10%に相当する額を加算した金額（当該金額に1円未満の端数があるときは、その端数を切り捨てるものとする。）をもって落札価格とするので、入札者は消費税、地方消費税の課税事業者、免税事業者であることに拘わらず入札書には、見積もった金額の110分の100（消費税を含まない。）を記載すること。
- 5 入札の無効
- (1) 第1項で示した競争に参加する者に必要な資格を有しない者のした入札
 - (2) 入札に関する条項に違反した入札
 - (3) 入札金額、入札者の氏名及び押印された印影が判別し難い入札
- 6 契約書等の作成
- (1) 契約金額が100万円以上は契約書を作成する。
 - (2) 細部の記載要領については、落札決定後落札者に説明・作成する。
- 7 適用する契約条項
駐屯地用標準契約書の役務請負契約条項、談合等の不正行為に関する特約条項、暴力団排除に関する特約条項とする。
- 8 その他
- (1) **郵便等による入札については、令和8年2月4日17時00分到着分までを有効とする。**
なお、事前に郵便入札の申し出を中部方面会計隊本部業務科契約班まで行うとともに、必ず便着の確認をすること。また、落札となるべき同価による入札が2者以上あった場合は、当該入札に関係の無い職員により抽選を実施し落札者を決定する。再度の入札となった場合は、別途連絡する。
 - (2) 電報・電話等による入札は認めない。
 - (3) **入札に参加を希望する者は、入札参加希望受付時（令和8年2月4日17時00分まで）に資格審査結果通知書の写しを提出すること。（FAX可）**
 - (4) 代表者以外での入札については、入札までに委任状を提出すること。
（様式随意、なお郵便入札時は不要）
 - (5) **市価調査等依頼の場合は協力されたい。（FAX可）**
 - (6) 入札及び契約に関する詳細は、陸上自衛隊伊丹駐屯地中部方面会計隊本部契約班にて閲覧されたい。
 - (7) 落札者が「入札及び契約心得」に従って契約の締結手続きをしない場合には、落札者が契約締結に応じないものとみなし、落札価格の100分の5に相当する金額を違約金として徴収し、契約者が契約を履行しない場合は、契約金額の100分の10以上の金額を違約金として徴収する。
 - (8) 落札決定については総品目総額予定価格の範囲内で最低の価格（単価）をもって申込をした者を落札者とする。なお、落札となるべき同価の入札をした者が2人以上ある場合は、くじ引きにより落札者を決定する。

〒664-0012 兵庫県伊丹市緑ヶ丘7-1-1
陸上自衛隊伊丹駐屯地 中部方面会計隊本部 業務科契約班 担当：長峯
072-782-0001 内線(3424) FAX072-782-0035（直通）
（仕様書等に関する事項）
陸上自衛隊伊丹駐屯地 業務隊管理科 担当：大西
072-782-0001 内線(3216)



本公告は、陸上自衛隊伊丹駐屯地 中部方面会計隊本部業務科契約班
陸上自衛隊中部方面会計隊ホームページ <https://www.mod.go.jp/gsdf/mae/maf/in/>に掲載。
QRコードから公式サイトにアクセスできます。

仕様書

- 1 名称：伊丹（7）233号建物監視カメラ設備設置
 2 場所：兵庫県伊丹市緑ヶ丘7丁目1-1（陸上自衛隊伊丹駐屯地）
 3 納期：令和8年3月27日（金）
 4 概要：

対象施設	概要	数量	備考
233号 建物	監視カメラ新設 性能：固定型、POC 給電、防水・防塵性能付、 200万画素以上 参考品番：SUNEAST TSB-2V-POC、 DX ANTENNA CCE3CBF1	6台	詳細 図面 参照
	配線新設（天井ころがし・シャフト内配線） 同軸ケーブル EM-S-5C-FB	345m	
	配管新設 メタルモール4号	2m	
	モニター新設 性能：21.5型 参考品番：SUNEAST LM22-A200LS、 アツミ電気 LCD-A221DB	1台	
	デジタルレコーダー新設 性能：8ch対応、4TB 参考品番：SUNEAST TS-POC008-A5-X、 DX ANTENNA CCE3R841	1台	
	壁貫通・防火区画貫通処理	6箇所	
	ブレーカー新設 ※予備回路使用・新設コンセント用	1箇所	
	電気配線新設（天井ころがし） EM-EEF1.6-3C ※新設コンセント用	一式	
	露出ダブルコンセント（2P15A×2）新設	1箇所	
	配管新設 メタルモールA型 ※新設コンセント用	2m	
動作点検		一式	

- 5 適用仕様
 本作業の仕様は、本仕様書・図面及び「公共建築改修工事標準仕様書（電気設備工事編）（以下、改修標準仕様書）」及び「公共建築工事設備工事標準図（電気設備工事）（以下、標準図）」、その他関係諸規則による。

- 6 一般事項
- 本作業は、本仕様書・標準仕様書・改修仕様書・図面及び関係諸規則等に基づき、監督官の指示により実施するものとし、「公共工事の品質確保の促進に関する施策を総合的に推進するための基本的な方針」に準じ、丁寧かつ確実に実施するものとする。また整備において、図面及び仕様書に明記無き事項でも作業上当然必要なことは請負業者の負担において良心的に行うものとする。その他不明な事項、提出書類等疑義が生じた場合はその都度係官と協議し指示に従うこと。
 - 「監督官」とは、官側の監督職員とし、「請負者」とは当該工事請負契約の請負者又は契約書等の規定により定められた現場代理人をいう。
 - 作業に伴い解体した部分は在来にならない、納まりよく補修するものとする。
 - 作業に際し、本仕様書及び図面に疑義が生じた場合は、監督官と協議し、また軽微な変更に対し請負金額の変更はしないものとする。
 - 着手に先立ち工程表を作成し、監督官の承諾を受けるものとする。
 - 現場管理・安全管理
 - ア 請負者は、作業の実施によって部隊等の施設に対し損害を与えた場合は、損害の事項に対して現状復旧する。
 - イ 現場の風紀・衛生・盗難予防について必要な事項を施すとともに、請負者の責任において管理するものとする。
 - ウ 本作業で使用する材料は、全て新品とし、特記事項に無いものは、JIS規格及び各種協会規定、メーカー規定に合致したものを選定し、監督官の承認を受ける。使用前に、監督官の検査を受け、合格品のみを使用すること。
 - エ 現場代理人は管理能力を有する者とし、設計図書に基づく工程の管理、施工状況の検査及び材料の試験等および、作業員への作業工程の周知等を行なう。
 - オ 現場は、常に整理整頓を心がけ、必要に応じ清掃等を実施するものとする。
 - カ 請負者は、作業条件を関係者に十分把握させるとともに、作業員に対して安全教育を実施し、安全な作業方法及び安全点検を実施するものとする。
 - キ 作業に際し、既設部分への養生等が必要と思われる箇所については、適切な養生を実施すること。
 - 電気・水道・火気等の使用について
 - ア 作業に必要な電気・水については、監督官に申し出て監督官の許可する範囲において有料で利用できるものとする。
 - イ 原則、作業エリアでの火気使用は厳禁とする。使用する場合は、あらかじめ監督官に申し出て、協議した後、指定した場所において使用するものとする。
 - 作業エリア以外への立ち入り及び指定場所以外での喫煙を禁止する。

件名	伊丹(7)233号建物監視カメラ設備設置	図番
	伊丹駐屯地業務隊 管理科 営繕班	1/5

7 特記事項

- (1) 設置後、官側の立ち合いのもと動作点検を行うとともに、使用方法についての説明を行うこと。
- (2) 監視カメラからの同軸ケーブルをデジタルレコーダー接続する際、将来的に設置室内で移動ができるよう、余長をもって設置すること。

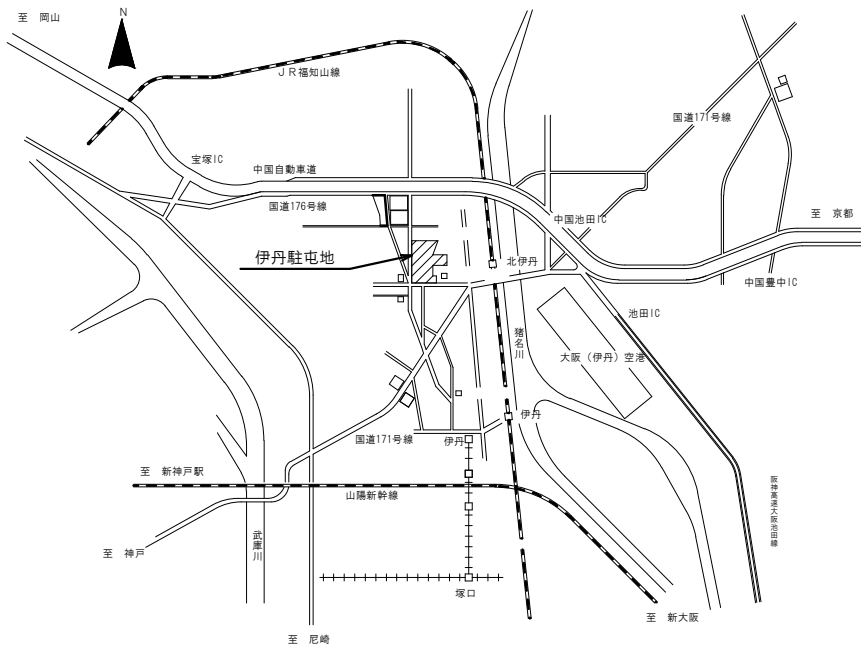
8 提出書類

- (1) 工程表（契約後すみやかに）
- (2) 着手届（着手前）
- (3) 完了届（完了後すみやかに）
- (4) 写真（カラー印刷し、アルバム等に整理して提出すること。作業前、作業中、作業後、その他監督官が指示する箇所を撮影すること。）
- (5) 材料承認函等（納入仕様書、メーカーカタログ等）
- (6) 使用材料報告書（材料搬入報告書、出荷証明書等）
- (7) 作業日誌（日毎に作成し報告）
- (8) その他監督官が指示したもの

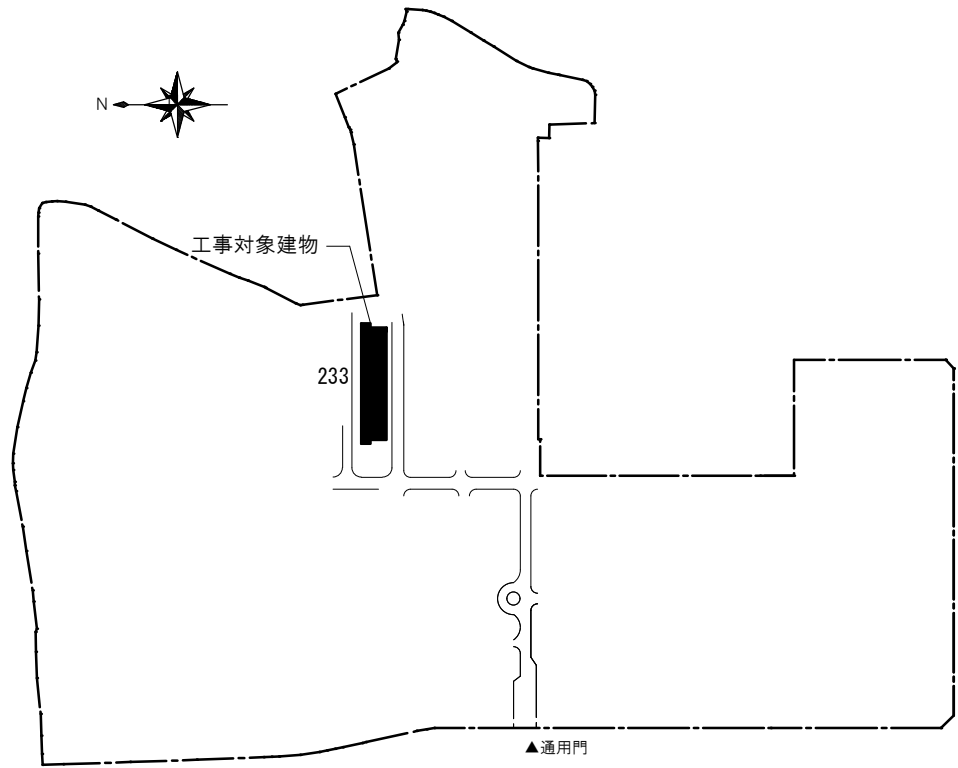
9 検 査

作業完了後、現場清掃のうえ監督官に届け出て検査官の実施する完成検査を受け、合格を以て、作業完了とする。なお手直し事項が生じた場合については手直し完了後再検査を受け合格を以て作業完了とする。

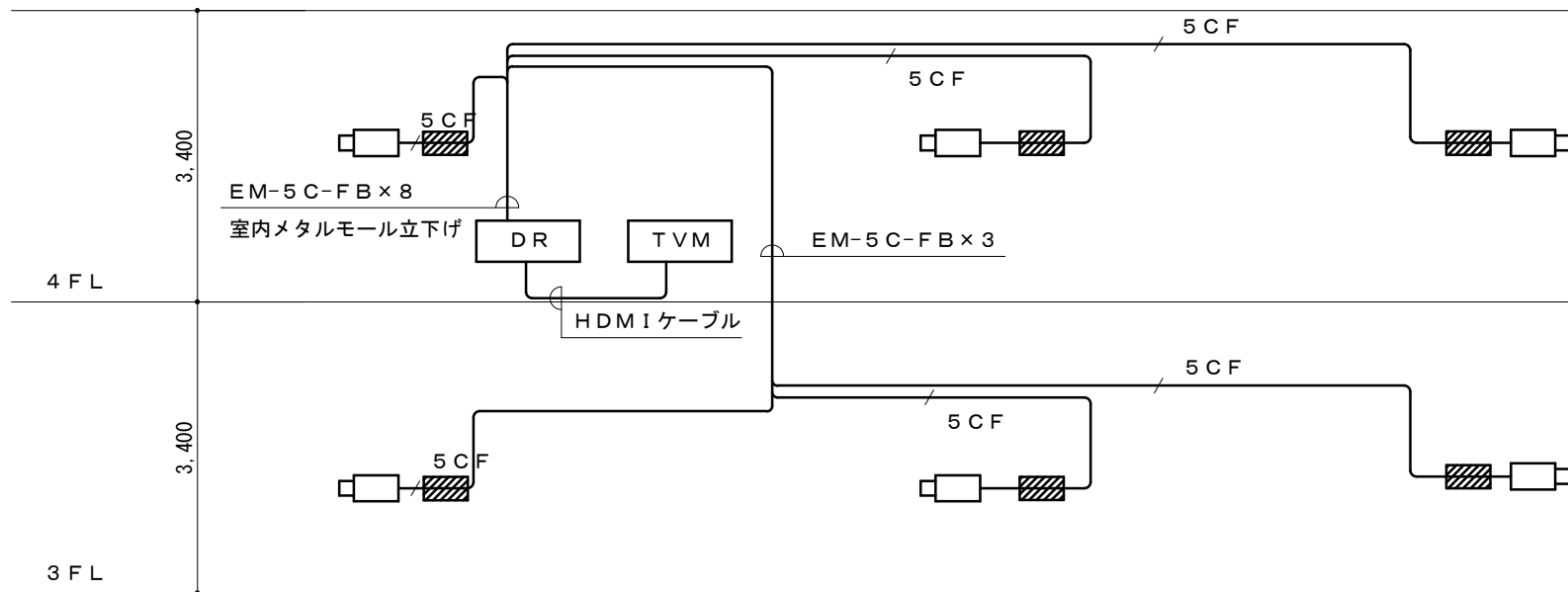
件名	伊丹(7)233号建物監視カメラ設備設置	図番
	伊丹駐屯地業務隊 管理科 営繕班	2/5



駐屯地案内図 S=NS



駐屯地配置図 NS



監視カメラ設備系統図

凡例表

記号	名称
	監視カメラ
	モニター
	デジタルレコーダ
	EM-5C-FB
	プルボックス
	防火区画貫通処理

