

海田市駐屯地におけるオープンカウンター方式による見積依頼について

- 1 本リストは、オープンカウンター方式実施要項に基づく手続が必要です。
- 2 本方式は随意契約を前提とした見積依頼であり、有効な見積書をもって申込みをした者のうち、予定価格の制限の範囲内で最低の価格の見積書をもって申込みをした者を契約の相手方とします。

3 件名リスト

一連 番号	件名	納入(履行) 場所	納期 (履行期限)	見積依頼書 公表日	見積書 提出期限	見積合わせの 日時	防衛省競争 参加資格	備考
272	銘板	海上自衛隊呉基地カラス 小島訓練場 陸自海上輸 送群	8.3.31	8.1.15	8.1.21 09時00分	8.1.21 09時00分	無し	市価調査書期限 8.1.20 12時00分
	以下余白							

- 4 仕様書の交付場所、契約条項等を示す場所、問合せ先及び提出先
〒736-0053
住所: 広島県安芸郡海田町寿町2-1
契約機関名(担当): 陸上自衛隊海田市駐屯地第350会計隊 齋藤(さいとう)
電話番号(内線): 082-822-3101(内2343)
FAX番号: 082-823-4226

- 5 同等品申請書の提出については下記のアドレスにお願い致します。
E-mail: s4-2-mtg@inet.gsdf.mod.go.jp
TEL : 0823-22-5511(内線:3489) 担当: 自衛隊海上輸送群 秋好

※中部方面会計隊ホームページ (<https://www.mod.go.jp/gsdf/mae/mafin/>) の実施要領を確認の上、お問い合わせください。

市場価格調査書

件名リストー連番号	272
-----------	-----

¥

総品目総額
(消費税及び地方税を含まない。)

品名	規格	単位	数量	単価	金額
銘板	仕様書の通り	ST	1		
	以下余白				
納入場所	海上自衛隊呉基地カラス小島訓練場 陸自海上輸送群	納期			8.3.31
契約保証金	免除	見積書有効期間			

本件に際しまして、広く市場価格調査を実施し、適切な価格の把握に努めるため、各取引業者の方々にご協力を頂いております。上記の市場価格調査表に金額をご記入の上、FAXでご返信をお願いします。同等品の場合は事前に申請をお願いします。

E-mail: s4-2-mtg@inet.gsdf.mod.go.jp
TEL : 0823-22-5511(内線:3489) 担当: 自衛隊海上輸送群 秋好

令和 年 月 日

分任契約担当官
陸上自衛隊海田市駐屯地
第350会計隊長 松尾 文親 殿

住 所
会 社 名
代 表 者 名

見 積 書

件名リスト一連番号	272
-----------	-----

¥

総品目総額
(消費税及び地方税を含まない。)

品 名	規格	単 位	数 量	単 価	金 額
銘板	仕様書の通り	ST	1		
	以下余白				
納入場所	海上自衛隊呉基地カラス小島訓練場 陸自海上輸送群		納期	8.3.31	
契約保証金	免除	見積書有効期間			

上記に関して「入札及び契約心得」、「オープンカウンター方式実施要項」及び「標準契約書等」の契約条項等を承諾のうえ入札見積いたします。また、当社(私(個人の場合)、当団体(団体の場合))は「入札及び契約心得」に示された暴力団排除に関する誓約事項について誓約いたします。

令和 年 月 日

分任契約担当官
陸上自衛隊海田市駐屯地
第350会計隊長 松尾 文親 殿

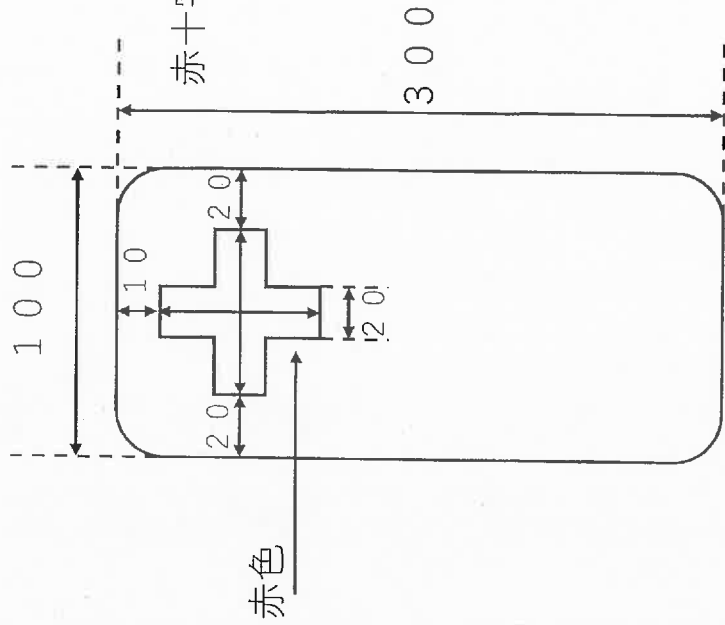
住 所
会 社 名
代 表 者 名

印

仕 様 書		
作成部隊等		自衛隊海上輸送群司令部機装班
製品名称	銘板	番 号
		作成年月日
		修正年月日
<p>1 要求品目 各部署の掲示物等のために要求</p> <p>2 品名等 (1) 品名：銘板 (2) 部品番号：なし (3) 数量：別紙1×20、別紙2～13×各100 (4) 器材イメージ：別紙1～13</p> <p>3 納地及び納期 (1) 納地：海上自衛隊 呉基地からす小島地区（自衛隊海上輸送群） 〒737-0027 広島県呉市昭和町6-34 (2) 納期：令和8年3月31日（火）まで</p> <p>4 担当者及び連絡先 (1) 調整元 自衛隊海上輸送群 第2海上輸送隊 あおぞら 自衛隊海上輸送群 第2海上輸送隊 あまつそら補給員長 現地受領者（呉基地） 自衛隊海上輸送群 群司令部 第4科 後方陸曹 (2) 山田 1 曹 090-2263-2935（内線1569） 小池 3 曹 0845-27-2111（内線1569） 秋好 2 曹 0823-22-5511（内線3489）</p>		

形状及び寸法等

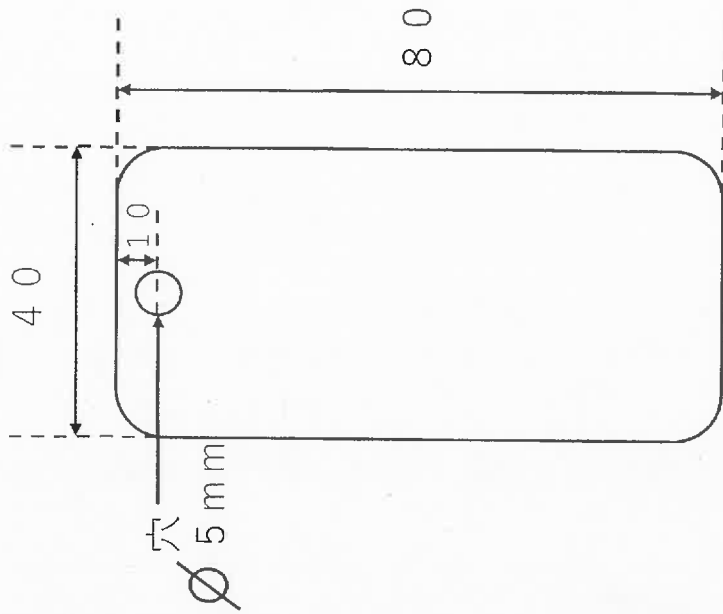
別紙 1²



材質 (色)	アクリル (白) 厚さ3.0 mm
文字色の規格	赤：JIS規格慣用色名 14 赤
文字等の大きさ	赤十字：60×60 (幅20)
数量	20EA
単位	mm

形状及び寸法等

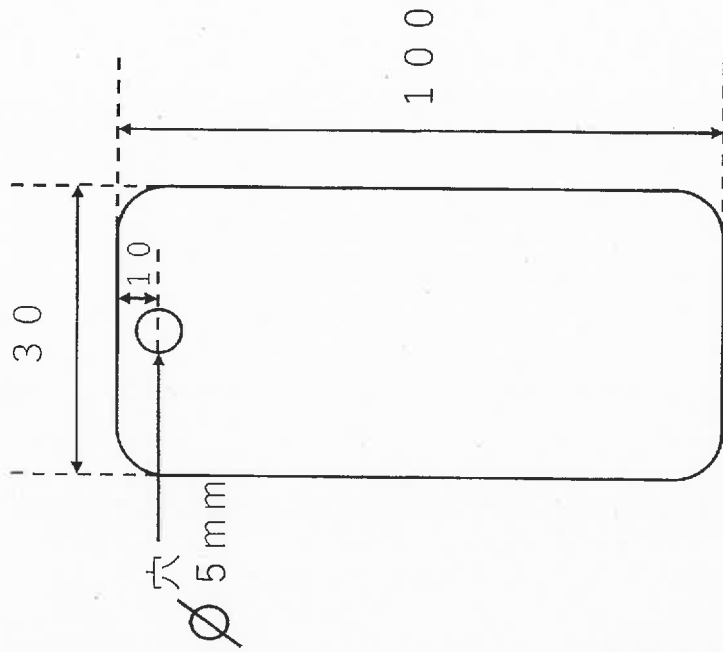
3
別紙2



材質 (色)	アクリル (白) 厚さ3.0 mm
数量	100EA
単位	mm
その他	上部に穴を開ける

形状及び寸法等

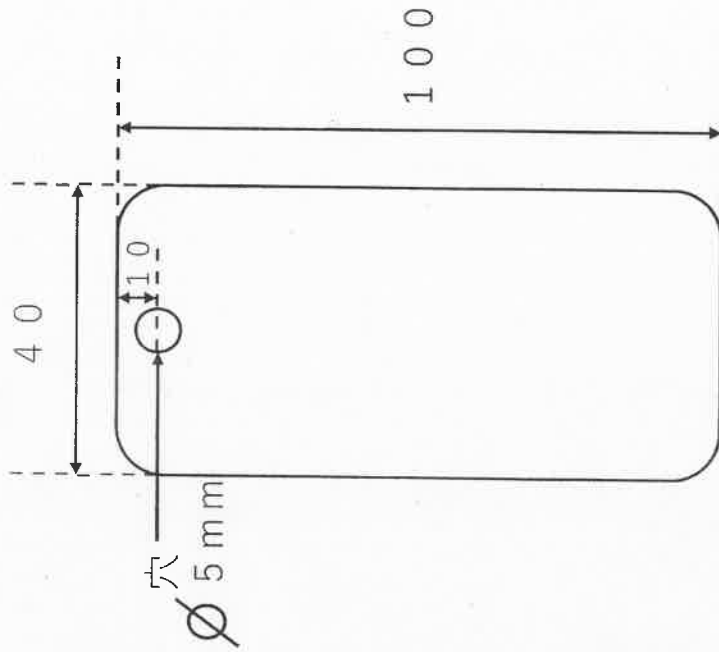
4
別紙3



材質 (色)	アクリル (白) 厚さ3.0 mm
数量	100EA
単位	mm
その他	上部に穴を開ける

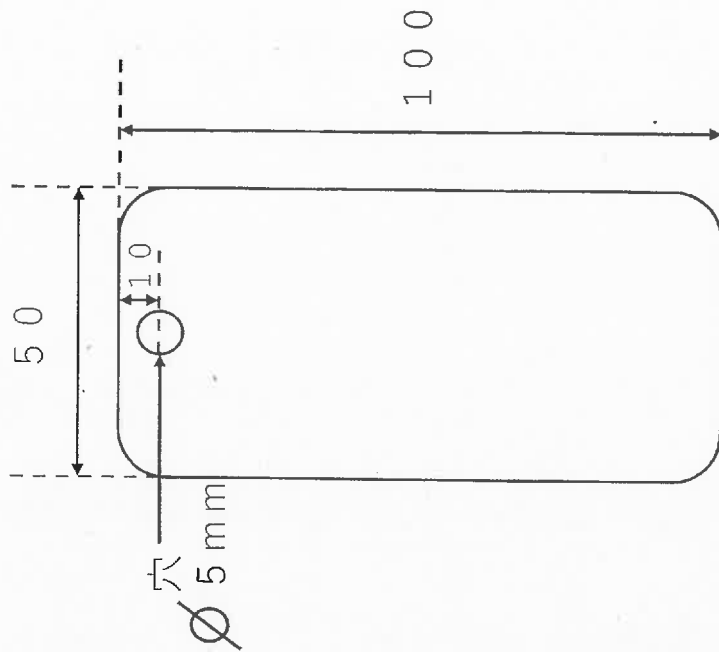
形状及び寸法等

5
別紙4



材質 (色)	アクリル (白) 厚さ3.0 mm
数量	100EA
単位	mm
その他	上部に穴を開ける

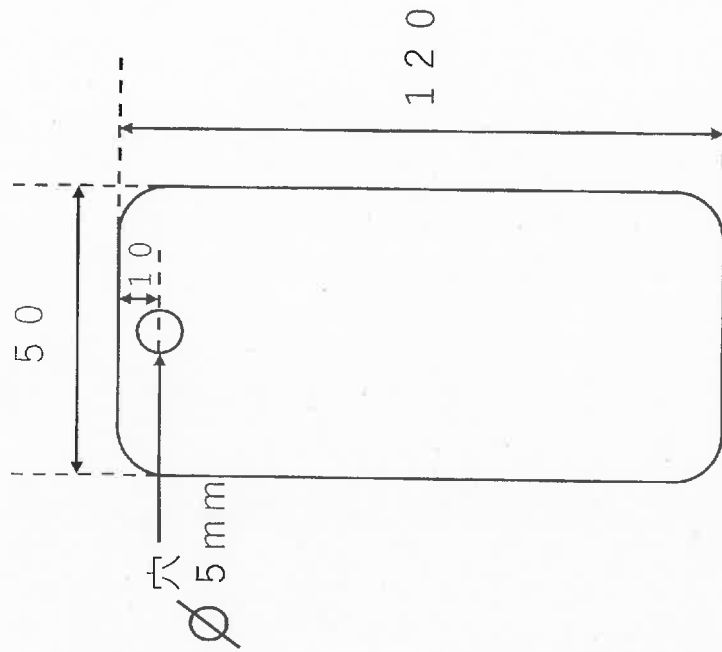
形状及び寸法等



材質 (色)	アクリル (白) 厚さ3.0 mm
数量	100EA
単位	mm
その他	上部に穴を開ける

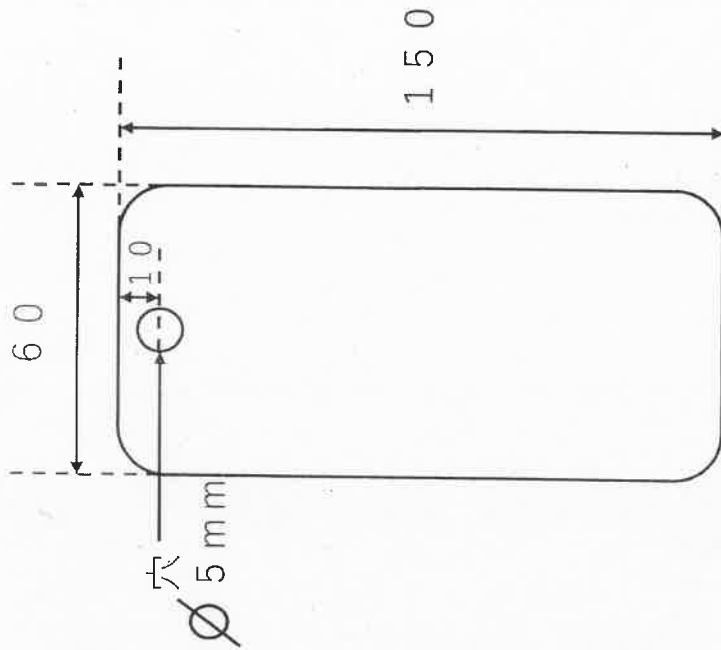
形状及び寸法等

7
別紙6



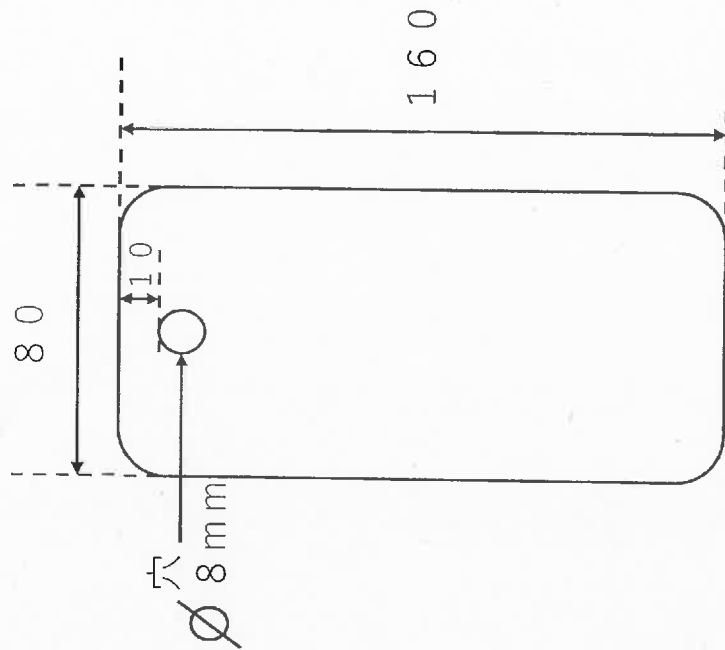
材質 (色)	アクリル (白) 厚さ3.0 mm
数量	100EA
単位	mm
その他	上部に穴を開ける

形状及び寸法等



材質 (色)	アクリル (白) 厚さ 3.0 mm
数量	100EA
単位	mm
その他	上部に穴を開ける

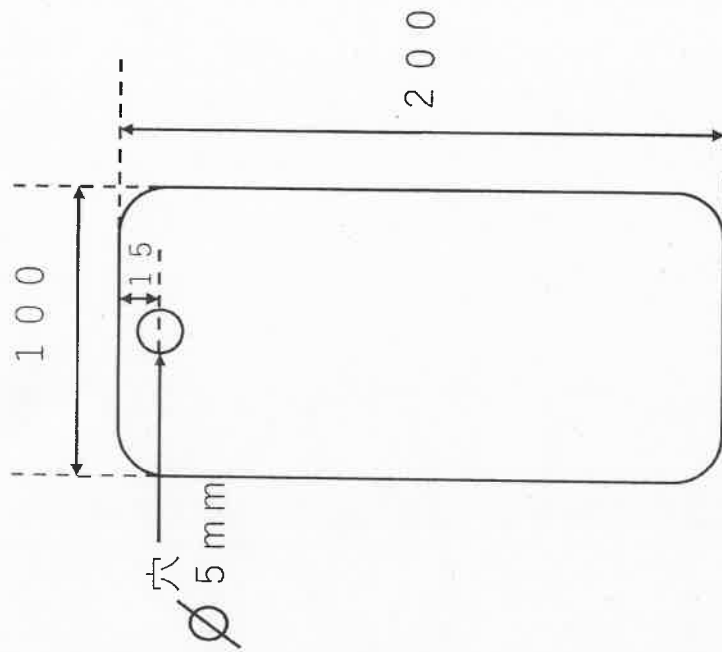
形状及び寸法等



材質 (色)	アクリル (白) 厚さ 3.0 mm
数量	100EA
単位	mm
その他	上部に穴を開ける

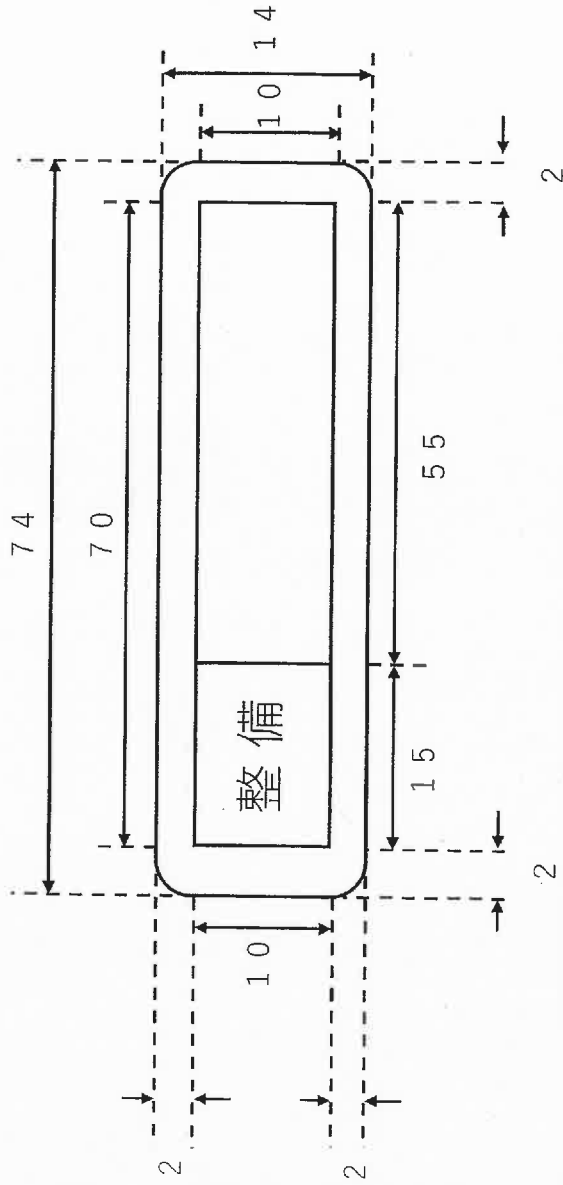
形状及び寸法等

10
別紙9



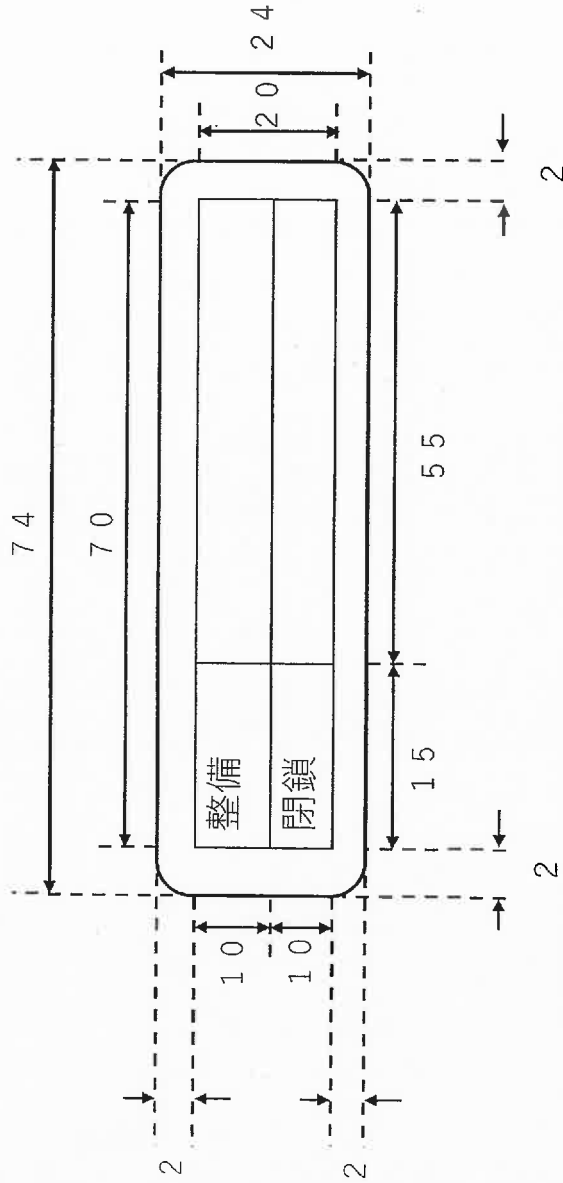
材質 (色)	アクリル (白) 厚さ 3.0 mm
数量	100EA
単位	mm
その他	上部に穴を開ける

形状及び寸法等



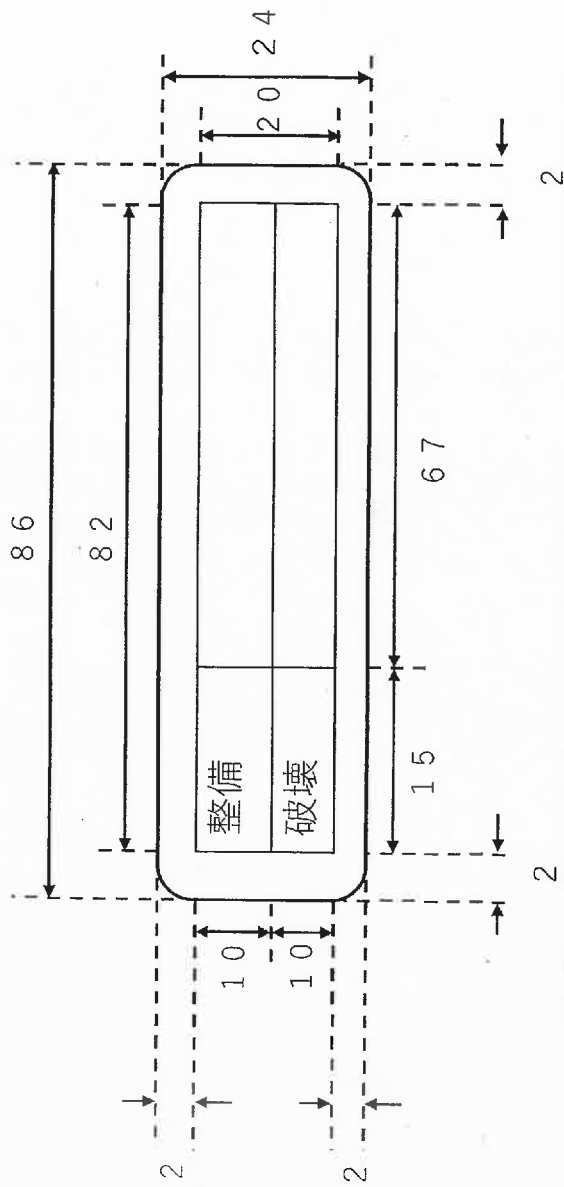
材質 (色)	アクリル (白) 厚さ3.0mm
文字の色等	彫刻 (黒) 充填
文字色の規格	黒: JIS規格慣用色名 269 Black
文字のフォント	HG丸ゴシックM-PRO
文字の大きさ	11pt
数量	100EA
単位	mm

形状及び寸法等



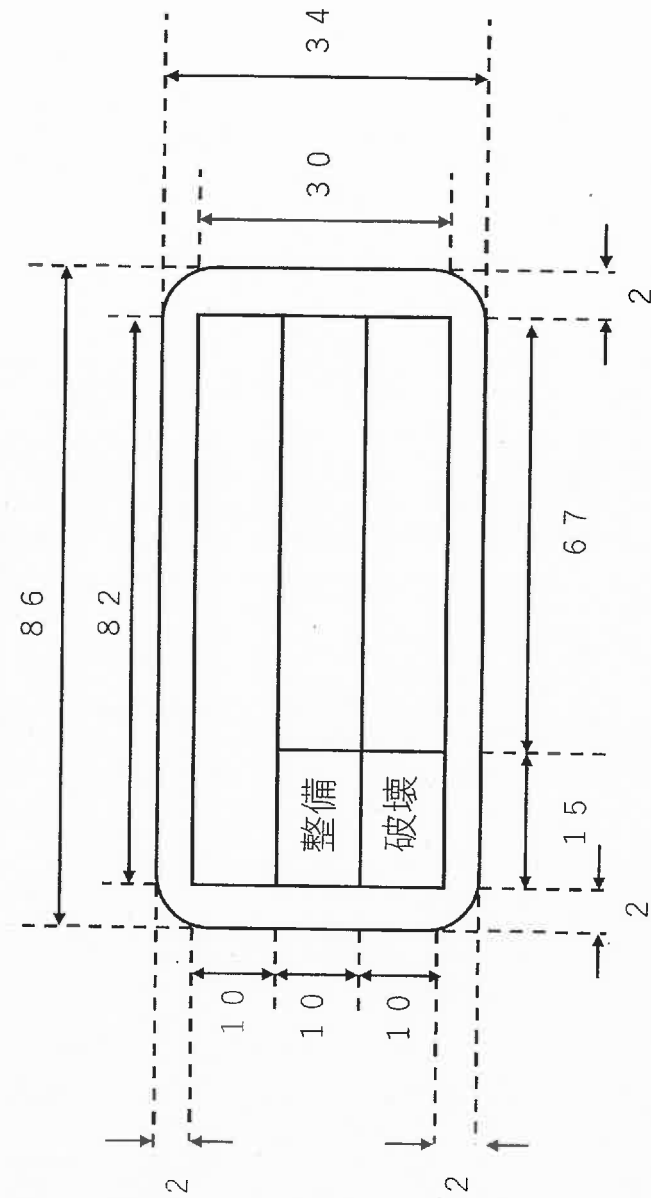
材質 (色)	アクリル (白) 厚さ3.0 mm
文字の色等	彫刻 (黒) 充填
文字色の規格	黒: JIS規格慣用色名 269 Black
文字のフォント	HG丸ゴシックM-PRO
文字の大きさ	11 pt
数量	100EA
単位	mm

形状及び寸法等



材質 (色)	アクリル (白) 厚さ3.0mm
文字の色等	彫刻 (黒) 充填
文字色の規格	黒: JIS規格慣用色名 269 Black
文字のフォント	HG丸ゴシックM-PRO
文字の大きさ	11pt
数量	100EA
単位	mm

形状及び寸法等



材質 (色)	アクリル (白) 厚さ3.0 mm
文字の色等	彫刻 (黒) 充填
文字色の規格	黒: JIS規格慣用色名 269 Black
文字のフォント	HG丸ゴシックM-PRO
文字の大きさ	11 pt
数量	100EA
単位	mm