

海田市駐屯地におけるオープンカウンター方式による見積依頼について

- 1 本リストは、オープンカウンター方式実施要項に基づく手続が必要です。
- 2 本方式は随意契約を前提とした見積依頼であり、有効な見積書をもって申込みをした者のうち、予定価格の制限の範囲内で最低の価格の見積書をもって申込みをした者を契約の相手方とします。

3 件名リスト

一連 番号	件名	納入(履行) 場所	納期 (履行期限)	見積依頼書 公表日	見積書 提出期限	見積合わせの 日時	防衛省競争 参加資格	備考
260	職印 ほか1件	陸上自衛隊海上輸送群	8.3.13	8.1.15	8.1.21 09時00分	8.1.21 09時00分	無し	市価調査書期限 8.1.19 13時00分
	以下余白							

- 4 仕様書の交付場所、契約条項等を示す場所、問合せ先及び提出先
〒736-0053
住所:広島県安芸郡海田町寿町2-1
契約機関名(担当):陸上自衛隊海田市駐屯地第350会計隊 市丸
電話番号(内線):082-822-3101(内2342)
FAX番号:082-823-4226

※中部方面会計隊ホームページ (<https://www.mod.go.jp/gsdf/mae/mafin/>) の実施要領を確認の上、お問い合わせください。

市場価格調査書

件名リスト-連番号	260
-----------	-----

金額 ¥

総品目総額
(消費税及び地方税を含まない。)

品名	規格	単位	数量	単価	金額
職印	仕様書の通り	EA	2		
分任物品管理官印	仕様書の通り	EA	5		
	以下余白				
納入場所	陸上自衛隊海上輸送群		納期	8.3.13	
契約保証金	免除	見積書有効期間			

本件に際しまして、広く市場価格調査を実施し、適切な価格の把握に努めるため、各取引業者の方々にご協力を頂いております。上記の市場価格調査表に金額をご記入の上、FAXでご返信お願いします。

FAX:082-823-4226

令和 年 月 日

分任契約担当官
陸上自衛隊海田市駐屯地
第350会計隊長 松尾 文親 殿

住 所
会 社 名
代 表 者 名

見 積 書

件名リスト一連番号	260
-----------	-----

見積金額 ¥ _____

総品目総額
(消費税及び地方税を含まない。)

品名	規格	単位	数量	単価	金額
録印	仕様書の通り	EA	2		
分任物品管理官印	仕様書の通り	EA	5		
	以下余白				
納入場所	陸上自衛隊海上輸送群		納期	8.3.13	
契約保証金	免除	見積書有効期間			

上記に関して「入札及び契約心得」、「オープンカウンター方式実施要項」及び「標準契約書等」の契約条項等を承諾のうえ入札見積いたします。また、当社(私(個人の場合)、当団体(団体の場合))は「入札及び契約心得」に示された暴力団排除に関する誓約事項について誓約いたします。

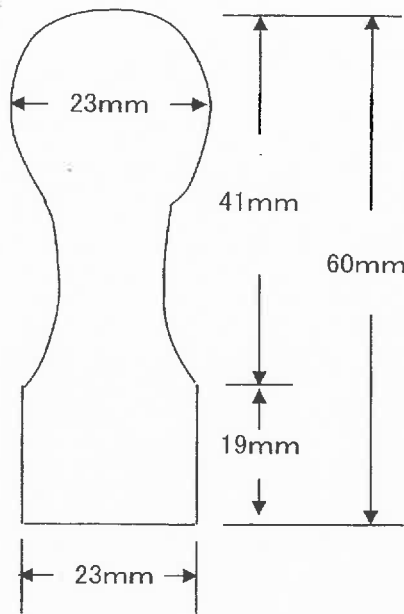
令和 年 月 日

分任契約担当
陸上自衛隊海田市駐屯地
第350会計隊長 松尾 文親 殿

住 所
会 社 名
代 表 者 名

仕様書

作成部隊	海上輸送準備室 担当:秋好2曹(8-87-3489)
品名	分任物品管理官印(海上輸送群司令)
規格	(1)材質 つげ
	(2)寸法 下図のとおり
数量	1個



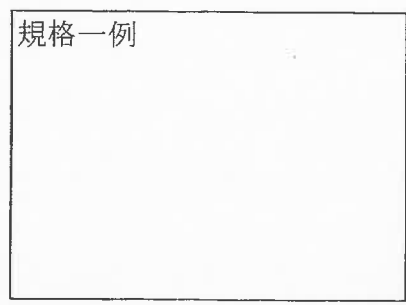
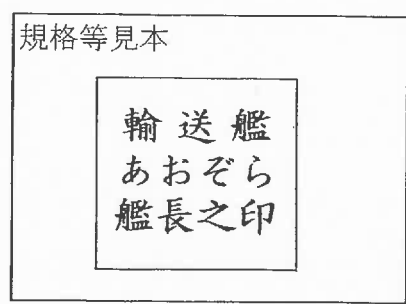
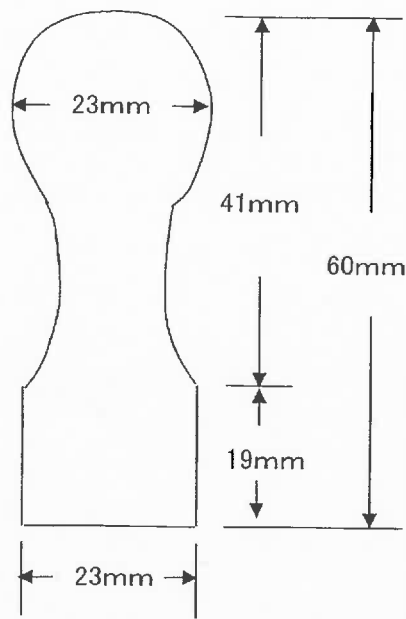
規格等見本

陸上自衛隊
A T O 2 0
分任物品
管理官印

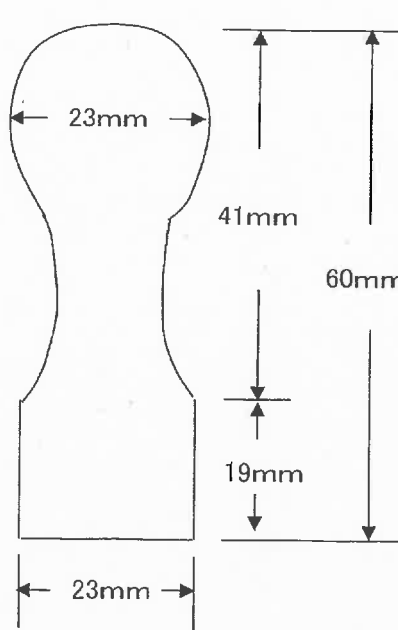
規格一例

仕様書

作成部隊	海上輸送準備室 担当:秋好2曹(8-87-3489)
品名	職印(輸送艦ようこう)
規格	(1)材質 つげ
	(2)寸法 下図のとおり
数量	1個



仕様書

作成部隊	海上輸送準備室 担当:秋好2曹(8-87-3489)
品名	職印(輸送艦ようこう)
規格	(1)材質 つげ
	(2)寸法 下図のとおり
数量	1個
<div style="display: flex; justify-content: space-between; align-items: flex-start;"><div style="text-align: center;"><p>23mm 41mm 60mm 19mm 23mm</p></div><div style="border: 1px solid black; padding: 5px; width: 250px;"><p>規格等見本</p><div style="border: 1px solid black; padding: 5px; text-align: center; margin: 5px 0;">輸送艦 あまつそら 艦長之印</div><p>規格一例</p></div></div>	