

公 告

分任契約担当官
陸上自衛隊大久保駐屯地
第 3 9 7 会計隊長 八木 健作

以下のとおり一般競争入札を実施するので、「入札及び契約心得」及び「契約条項」を承知のうえ参加されたい。

1 入札事項

契約実施計画番号		調 達 要 求 番 号		物 品 番 号		仕 様 書 番 号	
5QGW12501950		5RQ01AK0029 0001					
品名 または 件名							
大久保（7）駐屯地量水器他取替							
部品番号 または 規格							
仕様書のとおり							
使用器材名							
数 量	単 位	銘 柄	使 用 期 限 等	グ ル ー プ	指 定	検 査	包 装
1.00	ST						
納地または工事場所				引 渡 場 所			
大久保駐屯地				大久保駐屯地業務隊			
搬 入 場 所				納 期 また は 工 期			
管理科営繕班 川添技官（内線 5 0 7）				令和8年2月27日（金）			

2 競争参加資格

次のいずれかであること

全省庁統一資格の「役務の提供等」に係る等級がA、B、C、D等級であること
ただし、細部は注意事項による。

3 契約条項を示す場所

陸上自衛隊大久保駐屯地 第 3 9 7 会計隊 契約班窓口

4 説明会及び入札執行の日時場所

説明会日時場所：実施しない。

入札日時場所：令和8年1月27日（火）11時00分 第 3 9 7 会計隊入札室

5 保証金

入札保証金：免除 契約保証金：免除

6 落札決定方式及び契約方式

落札決定方式：総品目総額 契約方式：一般競争

7 注意事項

(1) 競争に参加する者に必要な資格に関する事項

次の各項目のすべての条件を満たす者

(ア) 令和 7・8・9 年度競争参加資格（全省庁統一資格）「役務の提供等」D 等級以上（近畿地区）の資格を有する者

(イ) 予算決算及び会計令第 7 0 条の規定に該当しない者であること。なお、未成年者、被保佐人又は被補助人であって、契約締結のために必要な同意を得ている者は、同条中、特別の理由がある場合に該当する。

(ウ) 予算決算及び会計令第 7 1 条の規定に該当しない者であること。

(エ) 都道府県警察から暴力団関係者として防衛省が発注する工事等から排除するよう要請があり、当該状態が継続している有資格者については、競争参加を認めない。

(オ) 入札後、契約を締結するまでの間に、都道府県警察から暴力団関係業者として防衛省が発注する工事等から排除するよう要請があり、当該状態が継続している有資格者とは契約を行わない。

(カ) 入札心得に定める「暴力団排除に関する誓約事項」に基づく誓約を行わない者の競争参加を認めない。

(キ) 契約担当官等から指名停止の措置を受けている期間中の者でないこと。（協力者を含む。）

(ク) 防衛省大臣官房衛生監、防衛政策局長、防衛装備庁長官又は陸上幕僚長から「装備品等及び役務の調整に係る指名停止等の要領」に基づく指名停止の措置を受けている期間中のものでないこと。

(ケ) 前号により現に指名停止を受けている者と資本関係又は人的関係のあるものであって、当該者と同種の物品の売買又は製造若しくは役務請負について防衛省と契約を行おうとする者でないこと。

(コ) 原則、現に指名停止を受けている者の下請負については認めない。ただし、真にやむを得ない事由を該当する省指名停止権者が認めた場合には、この限りでない。

- (2) 違約金に関する事項
落札者が「入札及び契約心得」に従って契約の締結手続きをしない場合には、落札者が契約締結に応じないものとみなし、落札金額の100分の5に相当する金額を違約金として徴収し、落札者が契約を履行しない場合は、契約金額の100分の10以上を違約金として徴収する。
- (3) 入札方法
落札決定に当たっては、入札書に記載された金額に消費税法で規定する消費税率に基づく消費税に相当する金額を加算した金額をもって落札金額とするので、入札者は消費税・地方消費税の課税事業者・免税事業者であることに拘わらず、入札書には見積もった金額から消費税法で規定する消費税率に基づく消費税に相当する金額を差し引いた金額を記載すること。(1円未満の端数がある時は、その端数を切り捨てるものとする。)
- (4) 入札の無効
(ア) 第2項で示した競争に参加する者に必要な資格を有しない者のした入札
(イ) 入札に関する条項に違反した入札
(ウ) 入札金額、入札者の氏名及び押印された印影が判別し難い入札
- (5) 契約書の作成
(ア) 契約書は作成し、提出すること。契約書の記載要領の細部については、落札決定後落札者に説明する。
(イ) 適用する契約条項
「役務請負契約条項」
「談合等の不正行為に関する特約条項」
「暴力団排除に関する特約条項」
- (6) 押印の省略について
契約書以外の書類への押印省略は可能とする。契約書以外の書類への押印を省略する場合は、責任者及び担当者の氏名及び連絡先を記入すること。記載された連絡先には、必要に応じ、当方から連絡する場合がある。従来どおり、契約書以外の書類への押印を省略しない場合は、担当者の氏名及び連絡先の記入は不要とする。
- (7) その他
(ア) 仕様書及び入札資料は、下記に示す期間、第397会計隊契約班窓口において配布する。
令和8年1月13日(火)～入札日前日(土曜日曜祝日を除く0830～1630)
(イ) 落札の決定は、予定価格の範囲内で最低の価格をもって申込をした者を落札者とする。なお、落札となるべき同価の入札をした者が2人以上ある場合は、くじ引きにより落札者を決定する。
(ウ) 同等品で入札をする者は、同等品判定依頼書を令和8年1月22日(木)12時までに提出する事。
なお、廃盤による後継品については同等品判定依頼書の提出は必要ない。(FAX提出可)
(エ) 郵便による入札については、入札日前日の17時00分必着分までを有効とする。また、必ず便着の確認をすることとし、入札日までに事前に入札書を持参して提出する場合も同様とする。
なお、入札金額が同額による場合は、当該入札に関係の無い職員により抽選を実施し、再度の入札となった場合は別途連絡する。
※ 注意事項：郵便入札においては、送付する封筒に入札件名「〇月〇日〇時〇分入札 〇〇〇〇の件 入札書在中」と明記すると共に、必ず発送の旨を事前に第397会計隊契約班担当まで連絡すること。
(オ) 電報・電話等による入札は認めない。
(カ) 入札に参加する者は、入札資料受け取りまでに資格審査結果通知書の写しを提出すること。(メール又はFAX)
(キ) 代表者以外での入札については、入札までに委任状を提出すること。
(ク) 市場価格調査は、令和8年1月23日(金)10時までに提出をお願いする。(メール又はFAX)
(ケ) 入札及び契約に関する詳細は、陸上自衛隊大久保駐屯地 第397会計隊 契約班にて掲載している。
(コ) 入札に先立ち、現場確認が必要な者は個別に調整されたい。
現場確認調整先：陸上自衛隊大久保駐屯地 第397会計隊契約班 担当：上野 (内線366)
(サ) 不明な事項等の問い合わせ先
〒611-0031 京都府宇治市広野町風呂垣外1の1 陸上自衛隊大久保駐屯地
TEL 0774-44-0001
FAX 0774-43-1818
a 入札に関する事項
陸上自衛隊大久保駐屯地 第397会計隊 契約班 担当：上野 (内線366)
b 仕様書等に関する事項
陸上自衛隊大久保駐屯地 業務隊管理科 営繕班 担当：川添 (内線507)

本公告は、陸上自衛隊大久保駐屯地 第397会計隊 メールアドレス：ma397fin-ma@inet.gsdf.mod.go.jp
陸上自衛隊今津駐屯地 第397会計隊今津派遣隊
陸上自衛隊大津駐屯地 第397会計隊大津派遣隊
陸上自衛隊中部方面会計隊HP <https://www.mod.go.jp/gsdf/mae/mafin/>に掲載している

大久保(7)駐屯地量水器他取替

大久保駐屯地業務隊

仕 様 書

- 1 件 名
大久保（7）駐屯地量水器他取替
- 2 場 所
京都府宇治市広野町風呂垣外1-1 陸上自衛隊大久保駐屯地内
- 3 概 要
給排水衛生設備

ア 量水器取替 (GTW100)	1 箇所
イ 止水弁 (80A 5K) 撤去・新設	1 個
ウ 弁柵撤去・新設	1 箇所
オ 弁柵周り地面掘削及び埋め戻し	1 式
- 4 期 間
契約締結日 ～ 令和8年2月27日まで
- 5 一般事項
 - (1) 設計に関する事項
設計図書に記載のない事項については、監督官の指示に従う。また、軽微な設計変更については、金額の増減及び工期延長を行わない。
 - (2) 施 工
施工は最新の「公共建築・改修工事標準仕様書（機械設備工事編）等」に基づき実施する。
 - (3) 工 程
請負者は工程表を事前に監督官へ提出し承認を受けるものとする。作業は原則として平日0830～1700までとし施工上当然実施すべき事項については請負者の責任において実施する。
 - (4) 材 料
使用材料は事前に承認図等を監督官に提出し、承認を得た材料を使用する。
 - (5) 安全管理
施工中は安全管理に留意し、予防対策を講じる。事故が生じた場合は速やかに監督官へ報告し、指示に従うものとする。
 - (6) 仮設電力・水道使用
施工に伴い必要となる電力・水道は請負者により準備する。
 - (7) 発生材
金属は監督官の指定場所に搬入、金属以外はマニフェストE票の写しを工期までに提出できるよう請負者が処分する。
 - (8) 写真及び提出書類
工程ごと施工前・中・後及び隠ぺいとなる箇所、主要な施工段階の状況、その他監督官の指示部を黒板等を用いて撮影し、A4版写真帳に整理し提出する。不備な場合は再度撮影する。また、その他提出書類は官側の指定する様式に基づき提出する。

6 特記事項

- (1) 給排水衛生設備
 - ア 弁柵は蓋付とし、外部見え掛り部のみモルタル塗り仕上げとする。
 - イ 断水の伴う施工は令和8年2月7日0830～1600までの1日のみとする。
 - ウ その他不明な点については、その都度官側と協議する。

(2) 材料詳細（新設部材）

給排水衛生設備工事		
番号	品 名	規 格
1	量水器	GTW100 (BNP 付)
2	止水弁	80A 5K
3	弁柵	弁舂蓋：450 角丸、立上り会所：コンクリート製□450
4	継手材等	フランジパッキン、ボルト・ナット、パッキン等

(3) 全 体

- ア 材料詳細による部材はあくまで参考であり、施工に使用する材料は同等以上のものを使用する。また、材料同士の互換性等により変更が生じる場合は施工前に監督官へ報告し、同等以上の材料を選定する。その際、金額の増減は行わない。
- イ 本仕様書上の寸法はあくまで参考寸法であるため、契約締結後改めて現地確認にて数量を精査する。その際、数量の変更による金額の増減は行わない。

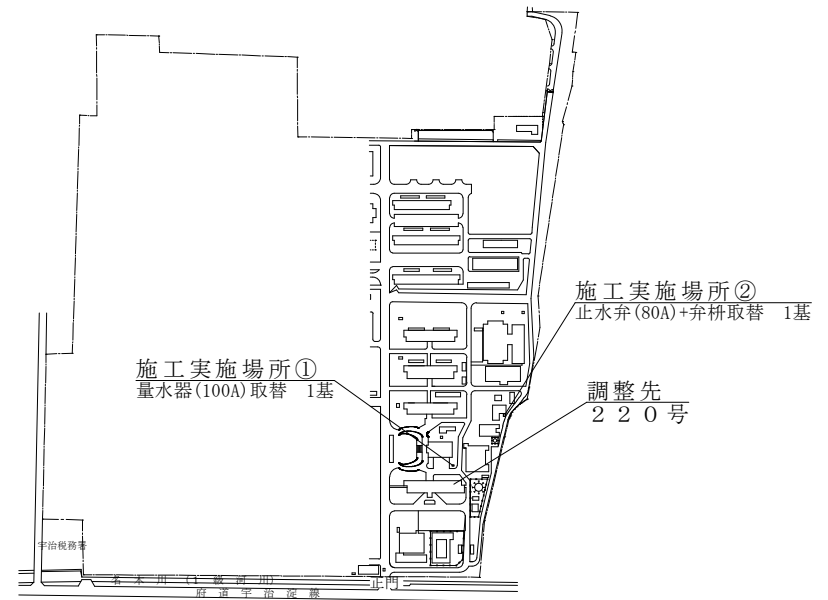
(4) 検 査

- 施工完了後、現場清掃の上監督官に届出た後、検査官の完了検査を受け合格をもって完了とする。手直し事項が生じた場合は、手直し完了後再検査を受け、合格をもって完了とする。

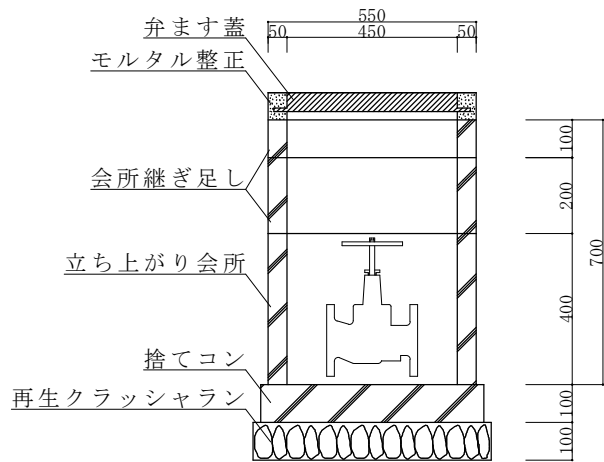
件 名	大久保（7）駐屯地量水器他取替	図面番号	1 / 2
名 称	仕様書	縮 尺	—
陸上自衛隊大久保駐屯地業務隊			



案内図 S = N, S



配置図 S = 1 : 10000



弁枘詳細図 S = 1 : 20

【給排水設備】

撤去	数量	新設	数量	備考
量水器 100A	1基	量水器 100A	1基	既設配管繋ぎ込み調整含む
止水弁 80A 5K	1基	止水弁 80A 5K	1基	既設配管繋ぎ込み調整含む
弁枘 □450×700	1箇所	弁枘 □450×H700	1箇所	弁枘蓋、会所調整及びコンクリート打設含む
地盤掘削及び埋め戻し	1式	—	—	新設枘用

件名	大久保(7)駐屯地量水器他取替	図面番号	2 / 2
名称	案内図・配置図・詳細図	縮尺	図示
陸上自衛隊大久保駐屯地業務隊管理科營繕班			

入 札 書

金額¥

(税抜)

※御社様式の細部内訳書の提出をお願いいたします。

品 名	規 格	単位	数量	単価	金額	各納地
大久保(7)駐屯地量水器他取替	仕様書のとおり	セット	1.00			大久保駐屯地
				合計		
					-以下余白-	
納 入 場 所	大久保駐屯地			納期	令和8年2月27日	
入札(契約)保証金	免 除	入札(見積)書有効期間				

上記の公告又は通知に対して「入札及び契約心得」及び「標準契約書等」の契約条項等を承諾のうえ入札見積いたします。

また、当社(私(個人の場合)、当団体(団体の場合))は「入札及び契約心得」に示された暴力団排除に関する誓約事項について誓約いたします。

年 月 日

分任契約担当官
陸上自衛隊大久保駐屯地
第397会計隊長 八木 健作 殿

住 所
会 社 名
役職・代表者名
代表者連絡先
担当者名
連 絡 先

市場価格調査票依頼書

業者各位

平素は格別のご高配を賜り厚く御礼申し上げます。お忙しいところ大変恐れ入りますが、本紙にご記入の上、

1月23日(金) 10時までにFAXまたはメールにて

ご返信頂きますようお願い申し上げます。価格調査にご協力をお願い致します。

(回答要領)

- 送料の項目はありませんので、**送料を含めた金額**をご記入下さい。
(内訳がわかる書類がありましたら、随意の様式で結構ですので提出をお願いします。)
- 消費税を含まない**税抜き金額**をご記入下さい。
- その他必要な項目がありました場合は、空欄又は余白にご記入下さい。
- 規格に同等品可と記載されている場合で同等品を申請する場合は、申請書が必要になります。
- 辞退の場合は、余白に「**辞退**」と記載し回答をお願いします。

〒611-0031

京都府 宇治市 広野町風呂垣外1の1

陸上自衛隊 大久保駐屯地 第397会計隊

契約班 担当

上野

TEL: 0774-44-0001

内線 366

FAX: 0774-43-1818

MAIL: ma397fin-ma@inet.gsdf.mod.go.jp

市場価格調査票(回答)

大久保(7)駐屯地量水器他取替

(住所・会社名・代表者名) (捺印不要です)

決定方法: 総品目総額

履行期限(納期): 令和8年2月27日(金)

履行場所(納地): 大久保駐屯地

入札日時: 令和8年1月27日 11時00分

※ 入札公告を併せて送付させていただきます。
差し支えなければ、入札への参加の有無を併せてご返信いただけます
ようお願いいたします。下記への何れかに○を記載してください。

- 全省庁統一参加資格: 保有・無
- 入札: 参加する(郵便・事前持込・当日参加)・参加しない

ご担当者:
ご連絡先:

実施計画番号: 5QGW12501950

品名	規格	単位	数量	単価	金額	各納地
1 大久保(7)駐屯地量水器他取替	仕様書のとおり	セット	1			大久保駐屯地
合計						(税抜)

(内訳)

項目	規格	単位	数量	単価(税抜)	金額(税抜き)
1 直接工事費	仕様書のとおり				
2 材料費	仕様書のとおり				
3 諸経費	仕様書のとおり				
4 その他	仕様書のとおり				

※ 御社様式の細部内訳のご提出をお願いします。