

令和8年1月13日

陸上自衛隊金沢駐屯地におけるオープンカウンター方式による見積り依頼について

- 1 本リストは、オープンカウンター方式実施要項に基づく手続が必要です。
- 2 本方式は、随意契約を前提とした見積依頼であり、有効な見積書をもって申込みをした者のうち、予定価格の制限の範囲内で最低の価格の見積書をもって申込みをした者を契約の相手方とします。

3 件名リスト

一連 番号	件 名	納入(履行) 場 所	納 期 (履行期限)	見積依頼書 公表日	見 積 書 提出期限	見積り合わせ の 日 時	防衛省競争 参加資格	備 考
127	ガードマンボックス据付	陸上自衛隊 金沢駐屯地	8.3.31	8.1.13	8.1.21 10時30分	8.1.21 10時30分	なし	総額決定

- 4 仕様書の交付場所、契約条項等を示す場所、問合せ先及び提出先
〒921-8520
石川県金沢市野田町1丁目8番地
陸上自衛隊金沢駐屯地 第336会計隊 契約班(担当:櫻井)
076-241-2171(内線349)

オープンカウンター補足説明

1 契約条項を示す場所

金沢駐屯地第336会計隊において示す。

2 見積合わせの場所及び日時

(1) 場 所: 陸上自衛隊金沢駐屯地 第336会計隊事務所

(2) 日 時: 令和8年1月21日 10時30分

3 説明会

実施しない。

4 見積方法

見積書に記載する金額は、消費税及び地方消費税を含まない金額(外税)を記入すること。

5 見積決定方法

総額決定

見積決定にあたっては、見積書に記載された金額に、当該金額の10%に相当する額を加算した金額(当該金額に1円未満の端数があるときは、その端数金額を切り捨てるものとする)をもって決定金額とするので、見積者は消費税、地方消費税の課税事業者、免税事業者であることに拘わらず入札書には、見積もった金額の110分の100を記載すること。

見積金額が当隊所定の予定価格の範囲内の最低価格の見積を決定者とする。なお、見積決定者となるべき最低価格の見積が2名以上ある場合は抽選により見積者を決定する。

6 契約書の作成

契約相手方に決定した者は決定後遅滞なく「駐屯地用標準契約書」により契約書等を作成する。但し、契約金額が100万円未満の場合は、契約書の作成を省略する。

7 その他

(1) 入札及び契約心得は、中部方面隊ホームページ内の標準入札心得による。

(2) この見積に関する公告及び陸上自衛隊オープンカウンター方式実施要領は

陸上自衛隊金沢駐屯地 第336会計隊に掲示しています。

また、陸上自衛隊中部方面隊ホームページ

<https://www.mod.go.jp/gsdf/mae/mafin/>に掲載しています。

(3) 市場価格調査にご協力願います。(見積書と同時提出可)

(4) 規格の確認及び落札後の日程等調整は、下記(5)イの連絡先までお願いいたします。

(5) 問い合わせ及び連絡先

ア 見積及び契約に関する事項

〒921-8520 石川県金沢市野田町1-8

陸上自衛隊金沢駐屯地 第336会計隊契約班 担当: 櫻井

TEL 076-241-2171(内線 349)

イ 規格、納品に関する調整先

陸上自衛隊金沢駐屯地 業務隊管理科 仲野(内線:445)

ガードマンボックス据付

件名	ガードマンボックス据付		図面番号	1 / 5
図面名称	表紙		縮尺	—
業務隊長	管理科長	営繕班長	工事企画	担当者

陸上自衛隊仕様書

物品番号		図面番号	2 / 5
役務件名	ガードマンボックス据付	承認年月日	令和 8年 1月 9日
		作成年月日	令和 7年12月19日
		変更年月日	
		作成部隊等	金沢駐屯地業務隊管理科

1 場 所

石川県金沢市大桑町開1 陸上自衛隊金沢駐屯地三小牛山演習場

2 期 間

契約締結日の翌日 ～ 令和8年3月31日（火）の間

3 概 要

ガードマンボックスの搬入、据付（基礎コンクリート平板含む） 一式

4 一般事項

- (1) 本作業は、本仕様書、図面及び関係法令並びにメーカー仕様及び監督官の指示に基づき確実に作業すること。
- (2) 図面または仕様書に不明な事項、または疑義が生じた場合は監督官と協議し、仕様書等に記載なき事項でも技術上必要な事項は受注者の責任において良心的に作業すること。
- (3) 受注者は作業に先立ち、監督官と協議のうえ作業工程表を作成し、監督官に提出するとともに了解を得た後に作業を実施すること。
- (4) 受注者は作業の主要な段階及び監督官の指示する箇所において写真撮影を実施すること。項目は、着工前・作業中・見え隠れ部分・完成・使用材料及び監督官の指示する箇所とする。また、写真は作業完了後速やかに整理のうえ提出すること。
- (5) 作業は受注者の責任作業とし、作業中破損した部分については監督官へ速やかに報告し、指示に従い復旧すること。
- (6) 自衛隊施設からの電気・給水は原則として使用させないものとする。ただし、使用する場合はメーター等を設置し部隊側算定に基づき有償とする。
- (7) 本仕様書及び図面に記載されている寸法等については標準寸法であるため、実際の作業に際しては必ず現地にて採寸を行い実施すること。
- (8) 本作業で発生した金属類で売却可能なものは種類ごとに整理・重量を測定し、発生材調書とともに官側に引き継ぐものとする。その際、官側の指示する場所（金沢駐屯地内）へ運搬・集積すること。
なお、産業廃棄物については場外処分とし、産業廃棄物マニフェスト（E票）の写しを提出すること。
- (9) 本作業に際し設置又は既設部分への補強及び養生等が必要と考えられる箇所については、適切に処置をすること。
- (10) 本作業は作業期間中の土日祝日を作業不能日として見込んでいる。ただし、やむを得ない理由により作業が必要な場合は監督官と協議するものとする。
- (11) 本作業における入門時間は午前8時15分から午後5時までとする。ただし、これを超える時間については監督官と協議するものとする。
- (12) その他不明な事項、提出書類等はその都度監督官と協議し、指示に従うこと。

5 特記事項

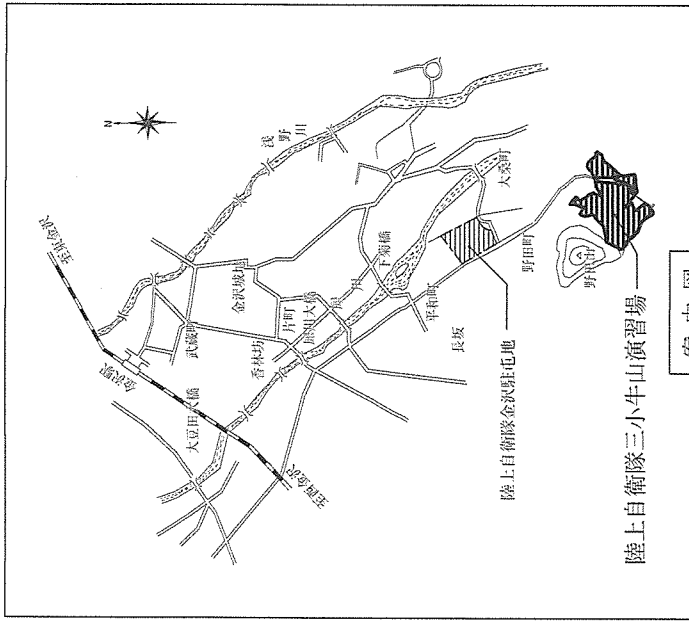
- (1) 本作業において設置するガードマンボックスは既製品（旭ハウス工業㈱G-1同等品）程度とし、必要な寸法や構成品等は図面による。
- (2) 軽微な寸法・構成品等の変更は、監督官との協議により決定するものとする。
- (3) 設置場所へコンクリート平板（1,500×1,500×150）を設置し、コンクリート平板とガードマンボックスはアンカーボルトにより緊結すること。

6 提出書類

- (1) 納品書
- (2) 使用材料カタログまたは製作図
- (3) その他監督官に指示された書類

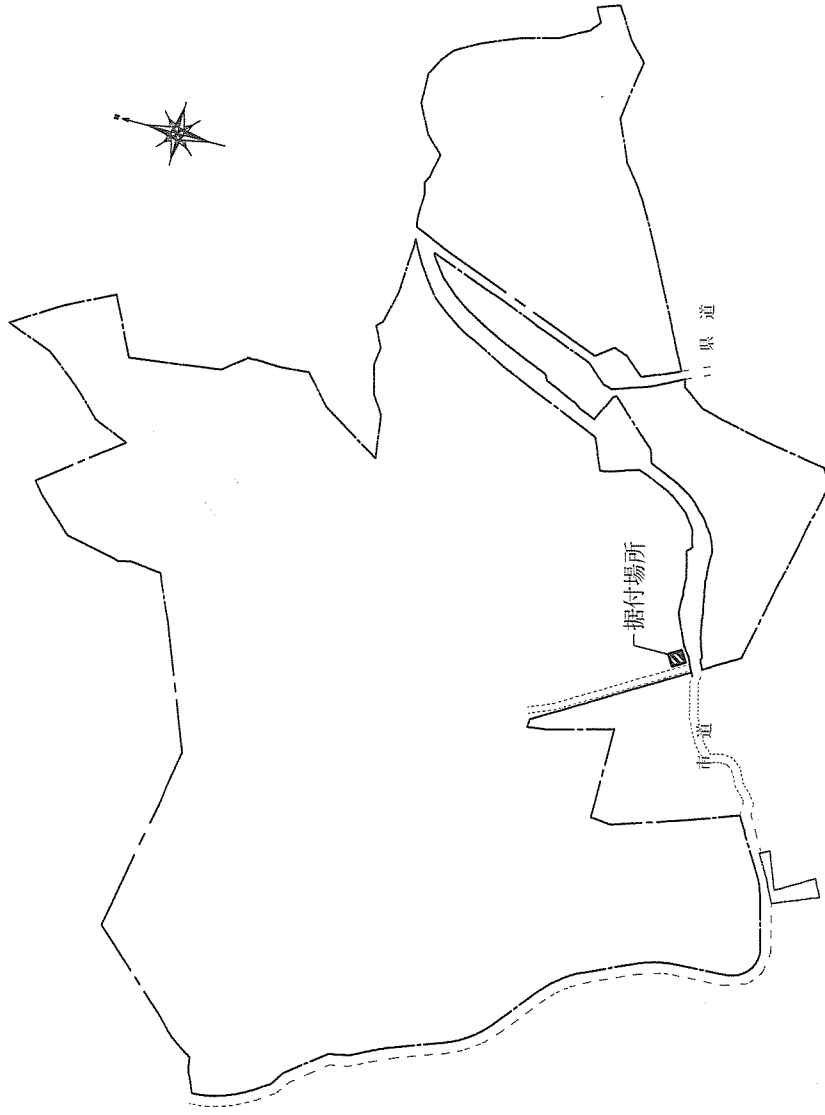
7 検 査

本作業は据付後、検査官の完了検査及び提出書類の確認をもって完了とする。手直しが生じた場合は、手直し完了後、検査官の再検査を実施し検査合格をもって完了とする。



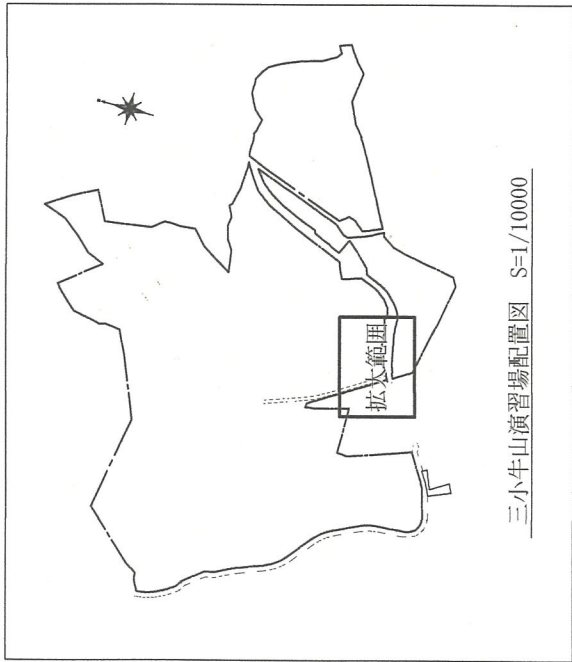
陸上自衛隊三小牛山演習場

案内図



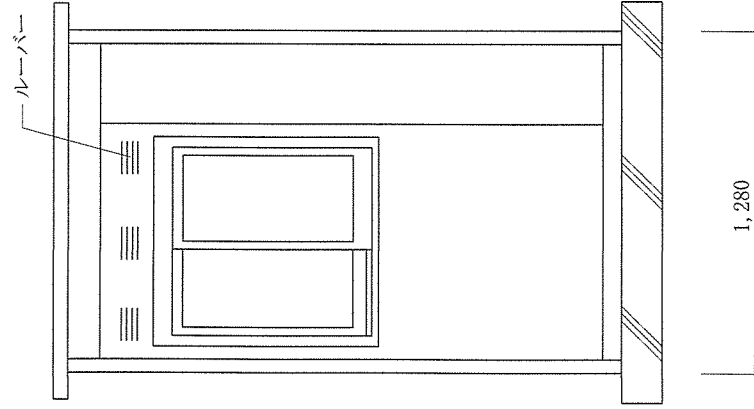
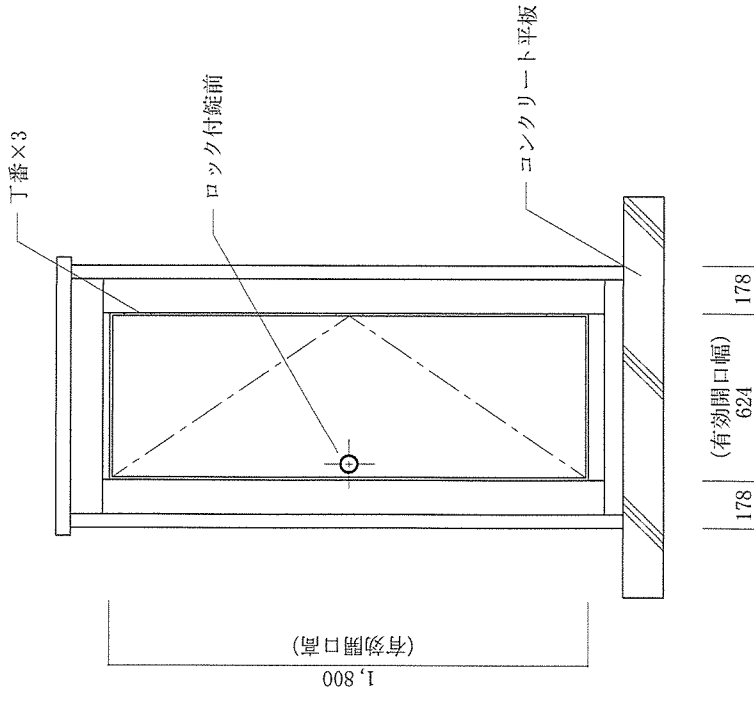
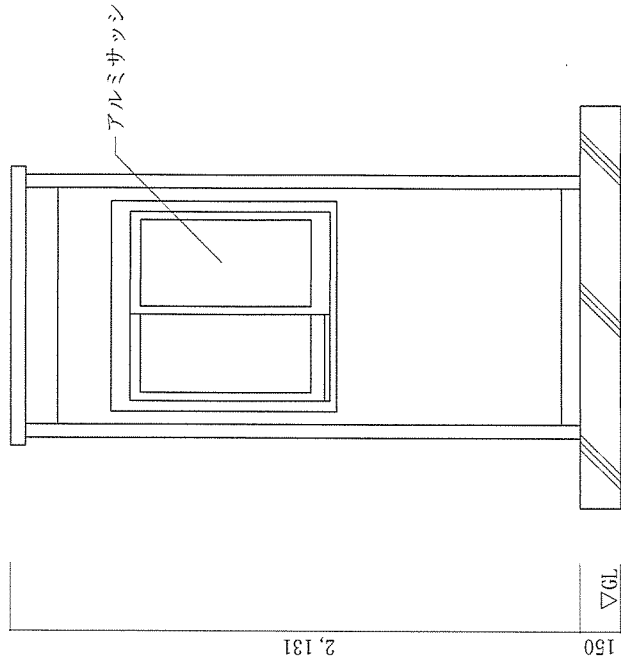
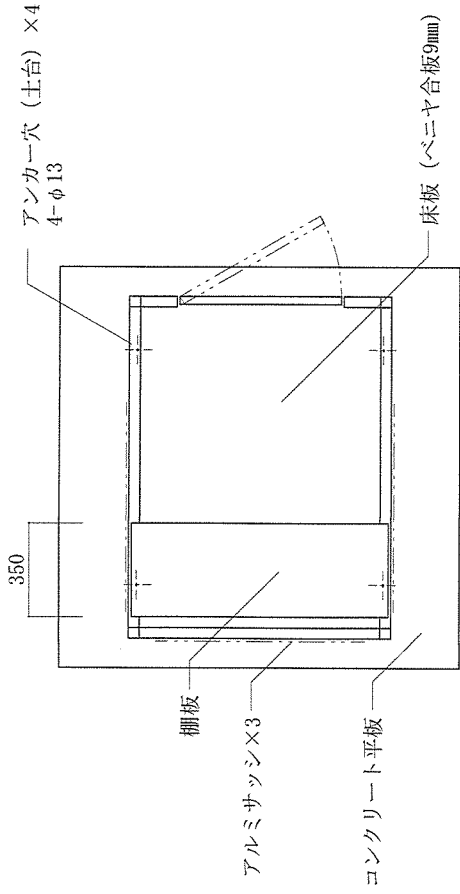
三小牛山演習場配置図 S=1/6000

工事名称	ガードマンボックス据付	図面番号	3/5
図面名称	案内図・配置図		



据付場所拡大図 S=1/x

工事名称	ガードマンボックス据付	図面番号
図面名称	据付場所拡大図	4/5



ガードマンボックス標準図 S=1/20

工事名称	ガードマンボックス据付	図面番号	5/5
図面名称	ガードマンボックス標準図		

申込日年月日：

参加申込票

公開日	令和8年1月13日			
件名	一連番号：127 ガードマンボックス据付			
見積り合わせの日時	令和8年1月21日 10時30分			
見積り合わせの場所	陸上自衛隊金沢駐屯地 第336会計隊事務所			
会社名				
電話番号				
FAX番号				
メールアドレス				
担当者名				
参加方法	持参	郵便	メール	FAX
(該当する欄に○をして下さい)				

注意事項等

- 1 見積り合わせに参加を希望する場合は本申込票に必要事項を記入し、下記の連絡先までメールまたはFAX送信ください。(見積書と同時提出可)
- 2 見積書を郵送する場合
郵送する封筒の表に**見積り合わせの件名、見積り合わせの日時**を**朱書き**により明記して郵送し、発送者の責により到着の確認を実施してください。
なお、**FAX又はメールでの提出も可**とし、その場合でも発送者の責により受信の確認をお願いします。

3 連絡先

第336会計隊 契約班 担当：櫻井
TEL 076-241-2171 (内線：349)
FAX 076-241-2374
メール ma336fin-ma@inet.gsdf.mod.go.jp

見積書

件名リスト一連番号	127
-----------	-----

見積金額 円 (消費税及び地方消費税を含まない。)

番号	品名	規格	単位	数量	単価	金額
1	ガードマンボックス据付	仕様書のとおり	ST	1		
2		以下余白				
3						
4						
5						
6						
7						
8						
9						
10						
	納地	陸上自衛隊金沢駐屯地	納期	令和8年3月31日		

上記に関して「入札及び契約心得」、「オープンカウンター方式実要施項」及び「標準契約書等」の契約条項等を承諾の上、入札見積りいたします。
また、当社(私(個人の場合)、当団体(団体の場合))は「入札及び契約心得」に示された暴力団排除に関する誓約事項について、誓約いたします。

令和 年 月 日

分任契約担当官

陸上自衛隊金沢駐屯地

第336会計隊長 山崎 誠 殿

住 所

会 社 名

代表者名

見積書

件名リスト一連番号	127
-----------	-----

見積金額 ￥ (消費税及び地方消費税を含まない。)

品名	規格	単位	数量	単価	金額
見本					
納地	陸上自衛隊金沢駐屯地	納期	令和8年3月31日		

上記に関して「入札及び契約心得」、「オープンカウンター方式実要施項」及び「標準契約書等」の契約条項等を承諾の上、入札見積りいたします。
また、当社(個人の場合)、当団体(団体の場合))は「入札及び契約心得」に示された暴力団排除に関する誓約事項について、誓約いたします。

令和 年 月 日

分任契約担当官

陸上自衛隊金沢駐屯地
第336会計隊長 山崎 誠 殿

※ 会社印・代表者印が「お互いに重ならないように」注意して下さい。

住所 石川県金沢市〇〇町〇丁目△-△
会社名 株式会社 〇〇〇商事
代表者名 代表取締役 〇〇 △△

※ 押印を省略する場合の記載例
(下記下線部について上記の「住所・会社名・代表者名」欄にご記入下さい)
住所 : 石川県金沢市〇〇町〇丁目△-△
会社名 : 株式会社 〇〇〇商事
代表者氏名 : 代表取締役 〇〇 △△ 又は ★★営業所長 ☆☆ ☆☆ 等
担当者名 : 担当者: 〇〇課 山本 三郎
担当者連絡先: 連絡先: 076-33-1234

市場価格調査書

件名リスト一連番号	127
-----------	-----

見積金額 円 (消費税及び地方消費税を含まない。)

番号	品名	規格	単位	数量	単価	金額
1	ガードマンボックス据付	仕様書のとおり	ST	1		
		内訳				
	ガードマンボックス本体		ST	1		
	コンクリート平板		ST	2		
	設置費		ST	3		
	交通・運搬費		ST	4		
	諸経費		ST	5		
※上記内訳は一例ですので他に追加事項等ございましたら修正・追記願います。						
納入(履行)場所	陸上自衛隊金沢駐屯地			納期(履行期限)	令和8年3月31日	

上記に関して「入札及び契約心得」、「オープンカウンター方式実要施項」及び「標準契約書等」の契約条項等を承諾の上、入札見積りいたします。
また、当社(私(個人の場合)、当団体(団体の場合))は「入札及び契約心得」に示された暴力団排除に関する誓約事項について、誓約いたします。

令和 年 月 日

分任契約担当官

陸上自衛隊金沢駐屯地

第336会計隊長 山崎 誠 殿

住 所

会 社 名

代表者名