

# 公 告

分任契約担当官  
陸上自衛隊富山駐屯地  
第336会計隊富山派遣隊長 野村 尚平

以下のとおり一般競争入札を実施するので、「入札及び契約心得」及び「契約条項」を承知のうえ参加されたい。

## 1 入札事項

契約実施計画番号		調 達 要 求 番 号		物 品 番 号		仕 様 書 番 号	
5QHV10100160		57CL1A10080 0001					
品名 または 件名							
富山（7）本部庁舎機械室配管保温役務							
部品番号 または 規格							
仕様書のとおり							
使用器材名							
数 量	単 位	銘 柄	使 用 期 限 等	グ ル ー プ	指 定	検 査	包 装
1.00	ST						
納地または工事場所				引 渡 場 所			
富山駐屯地				管理隊（當番班）			
搬 入 場 所				納 期 ま た は 工 期			
担当：木村技官（内線239）				令和8年3月31日（火）			

## 2 競争参加資格

次のいずれかであること  
全省庁統一資格の「役務の提供等」に係る等級がA、B、C、D等級であること  
ただし、細部は注意事項による。

## 3 契約条項を示す場所

陸上自衛隊富山駐屯地 第336会計隊富山派遣隊

## 4 説明会及び入札執行の日時場所

説明会日時場所：実施しない  
入札日時場所：令和8年1月20日（火）10時00分 富山駐屯地会議室

## 5 保証金

入札保証金：免除 契約保証金：免除

## 6 落札決定方式及び契約方式

落札決定方式：総品目総額 契約方式：一般競争

## 7 注意事項

別紙のとおり

## 1 競争に参加する者に必要な資格に関する事項

次の各項目のすべての条件を満たす者

- (1) 令和07・08・09年度全省庁統一競争参加資格において、「役務の提供等」D等級以上で東海・北陸地域の競争参加資格を有する者。
- (2) 予算決算及び会計令第70条の規定に該当しない者であること。  
なお、未成年者、被保佐人又は被補助人であって、契約締結のために必要な同意を得ている者は、同条中、特別の理由がある場合に該当する。
- (3) 予算決算及び会計令第71条の規定に該当しない者であること。
- (4) 契約担当官等から指名停止の措置を受けている期間中の者でないこと。
- (5) 都道府県警察から暴力団関係事業者として防衛省が発注する工事等から排除するよう要請があり、当該状態が継続している有資格業者については、競争参加を認めない。
- (6) 入札後、契約を締結するまでの間に、都道府県警察から暴力団関係業者として防衛省が発注する工事等から排除するよう要請があり、当該状態が継続している有資格業者とは契約を行わない。
- (7) 入札者心得に定める「暴力団排除に関する誓約事項」に基づく誓約を行わない者の競争参加は認めない。
- (8) 防衛省大臣官房衛生監、防衛政策局長、防衛装備庁長官又は陸上幕僚長から「装備品等及び役務の調達に係る指名停止等の要領」に基づく指名停止の措置を受けている期間中の者でないこと。
- (9) 前号により現に指名停止を受けている者と資本関係又は人的関係のある者であって、当該者と同種の物品の売買又は製造若しくは役務請負について防衛省と契約を行おうとする者でないこと。
- (10) 原則、現に指名停止を受けている者の下請負については認めない。ただし、真にやむを得ない事由を該当する省指名停止権者が認めた場合には、この限りでない。

## 2 契約条項を示す場所

- (1) 陸上自衛隊富山駐屯地第336会計隊富山派遣隊において示す。
- (2) 仕様書及び入札資料は、前号の場所において配布するので、入札に参加を希望するものは、事前に入手されたい。
- (3) 入札の参加を希望するものは、入札日前日までに「資格審査結果通知書」の写しを提出すること。

## 3 競争入札執行場所及び日時

- (1) 場 所：富山駐屯地会議室
- (2) 日 時：令和8年1月20日(火) 10時00分

## 4 説明会実施の有無

実施しない。

## 5 入札方法等

入札書に記載する金額は、消費税及び地方消費税相当額を含まない金額（外税）を記入すること。また、入札価格の内訳を添付または余白欄へ記載すること。(添付の場合の様式は各社見積書等、随意で可)

## 6 落札決定

### (1) 総品目総額決定

- (2) 落札決定にあたっては、入札書に記載された金額に当該金額の10%（軽減税率対象品目については8%）に相当する額を加算した金額（当該金額に1円未満の端数があるときは、その端数金額を切り捨てるものとする）をもって落札（決定）金額とするので、入札者は消費税、地方消費税の課税事業者、免税事業者であることに拘わらず入札書には見積もった金額の110分の100（軽減税率対象品目については108分の100）を記載すること。
- (3) 入札金額が当隊所定の予定価格の範囲内で最低の価格をもって入札した者を落札者とする。なお、落札者となるべき者が2名以上ある場合は抽選により落札者を決定する。

## 7 保証金等

- (1) 入札保証金及び契約保証金は免除する。
- (2) 違約金

落札者が「入札及び契約心得」に従って契約の締結手続きをしない場合には、落札者が契約締結に応じないものとみなし、落札価格の100分の5に相当する金額を違約金として徴収し、契約者が契約を履行しない場合は、契約金額の100分の10以上の金額を違約金として徴収する。

## 8 契約書作成の有無

契約金額が **250万円(税込)を超える場合**は契約書を作成、**越えない場合は請書**を作成する。

## 9 入札の無効

- (1) 第2項に示す競争に参加する者に必要な資格を有しない者の入札
- (2) 入札に関する条項に違反した入札
- (3) 入札金額、入札者氏名及び押印が判別し難い入札
- (4) シャチハタは不可とする。
- (5) 入札金額（親金額）が修正又は訂正された入札
- (6) 入札金額が鉛筆又は消しゴム等で消すことが可能な筆記具で記載された入札
- (7) 入札者等が実施した「暴力団排除に関する誓約事項」に基づく誓約に虚偽のあった場合の入札
- (8) 「同等品以上」と規格に記されている品で同等品を入札する場合は、開札時に契約担当官が判断できるように入札書に商品名等を必ず記入すること。

## 10 適用する契約条項

駐屯地用標準契約の下記の条項を適用する。

- (1) 基本契約条項  
    役務請負契約条項
- (2) 特約条項  
    ア 談合等の不正防止に関する特約条項  
    イ 暴力団排除に関する特約条項

## 1 1 その他

- (1) 電報・電話及びFAXによる入札は認めない。
- (2) 入札及び契約心得は、中部方面隊ホームページ内の標準入札心得による。
- (3) 郵送による入札については、書留で令和8年1月19日(月)17時00分までに必着となるよう発送し、郵送する場合は、事前に第11号(5)アに示す担当者に連絡するとともに到着の有無を確認されたい。
- (4) 本入札に関する公告は  
陸上自衛隊中部方面隊ホームページ  
<https://www.mod.go.jp/gsdf/mae/mafin/>  
金沢駐屯地、鯖江駐屯地に掲載する。
- (5) 問い合わせ及び連絡先
  - ア 入札及び契約に関する問い合わせ先  
〒939-1338  
富山県砺波市鷹栖出935  
陸上自衛隊富山駐屯地 第336会計隊富山派遣隊 担当：野村  
電話：0763-33-2392（内線347）  
FAX：同上
  - イ 規格、仕様に関する問い合わせ先  
陸上自衛隊富山駐屯地 第382施設中隊 営繕班 木村  
電話0763-33-2392（内線238）

# 富山（7）本部庁舎機械室配管保温役務

工事件名	富山（7）本部庁舎機械室配管保温役務	図番	面号
富山駐屯地 第382施設中隊 管理隊			

# 一般仕様書

- 1 役務件名：富山（7）本部庁舎機械室配管保温役務
- 2 役務場所：富山県砺波市鷹栖出935（陸上自衛隊富山駐屯地）
- 3 役務概要：機械室蒸気配管保温
- 4 役務期間：契約締結日～令和8年3月31日
- 5 一般事項
  - (1) 現場管理
    - ア 請負者は着手にあたり、諸法規を遵守し、作業の円滑なる進捗を図ると共に、その運営及び適用は請負者の負担と責任において実施すること。
    - イ 請負者は着手にあたり、本仕様書あるいは現地において、疑義、相違及び不明な点が生じた場合は、監督官と協議し、その指示に従うこと。
    - ウ 請負者は着手にあたり、着事前・各工程・完成後及び監督官の指示する箇所をカラー撮影しA4版アルバムに整理し、1部提出すること。
    - エ 駐屯地内の電気・水は原則使用できない。ただし、監督官が認めた場合、その使用料を全額負担するものとする。
    - オ 施工範囲以外の箇所に損傷を与えないように十分注意し、万一損傷を与えた場合は、速やかに監督官に報告すると共に、請負者の責任において、原形に復旧すること。
    - カ 施工範囲以外の箇所に損傷を与えないように十分注意し、万一損傷を与えた場合は、
  - (2) 作業時間等
 

作業時間は08：15～17：00とする。

なお、日程調整により、役務日が日曜日、祭日、祝日、土曜日となる場合がある。
  - (3) 工程表
 

請負者は、役務着事前に工程表2部を提出し監督官の承認を受けたのちに着手するものとする。
  - (4) 設置役務
 

本工事の交換役務については作業実施を監督官の指示する期間に行うこととする。
  - (5) 材料検査
 

本役務に使用する材料は、原則として監督官の検査を受け合格した物を使用するものとする。
  - (6) 役務日誌
 

請負者は、原則として役務期間中所定の様式による役務日誌を、翌日12時までに監督官に提出するものとする。

- (7) 役務写真
 

請負者は施工にあたり、着事前・各工程・完成後及び監督官の指示する箇所をカラー撮影し、(社)公共建築協会「工事写真の撮り方（改訂第3版）」を参考にA4版アルバムに整理し、2部提出すること。
- (8) 完成検査
 

役務完了の際は、所定の様式による完了届2部を提出し、検査官の検査を受け、不合格の場合には、速やかに不備な箇所の手直しを行い再検査を受けるものとする。
- (9) 提出書類一覧
 

請負者は施工にあたり、以下に示す書類の他、監督官の指示する書類を速やかに作成し提出すること。

  - ア. 工程表・・・1部（契約後すみやかに）
  - イ. 着手届・・・2部（契約後すみやかに）
  - ウ. 完了届・・・2部（役務完了後すみやかに）
  - エ. 作業写真・・・1部（役務完了後すみやかに）
  - オ. 発生材調書書類・・・1部（役務完了後すみやかに）

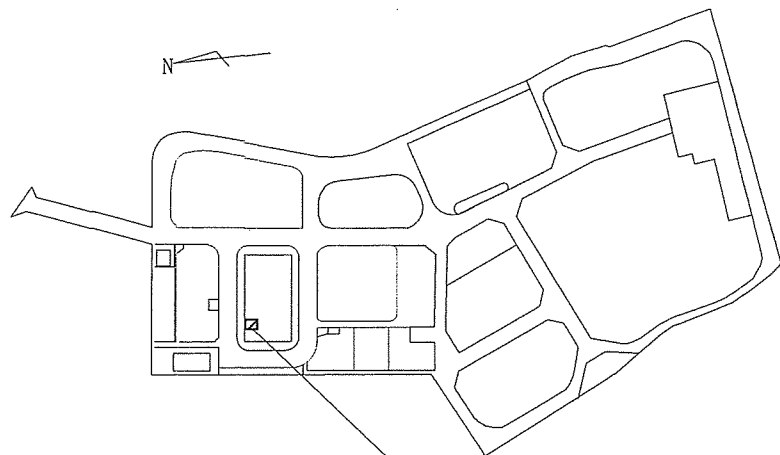
## 6 特記事項（※特記事項は、本特記仕様書記載内容及び図示による。）

- (1) 機械室露出冷温水配管(GW保温筒ステンレス鋼板仕上げ)
  - ア. 直管部 80A×40 t
  - イ. 65A×40 t
  - ウ. 20A×40 t
  - エ. エルボ部 80A×40 t
  - オ. 65A×40 t
  - カ. 20A×40 t
  - キ. フランジ部 80A×40 t
  - ク. バルブ部 80A×40 t
- (2) 既存保温材解体等

工事件名	富山（7）本部庁舎機械室配管保温役務		
図面名称	一般仕様書		
作成月日	令和7年12月22日	図面番号	1/2
陸上自衛隊富山駐屯地第382施設中隊管理隊			

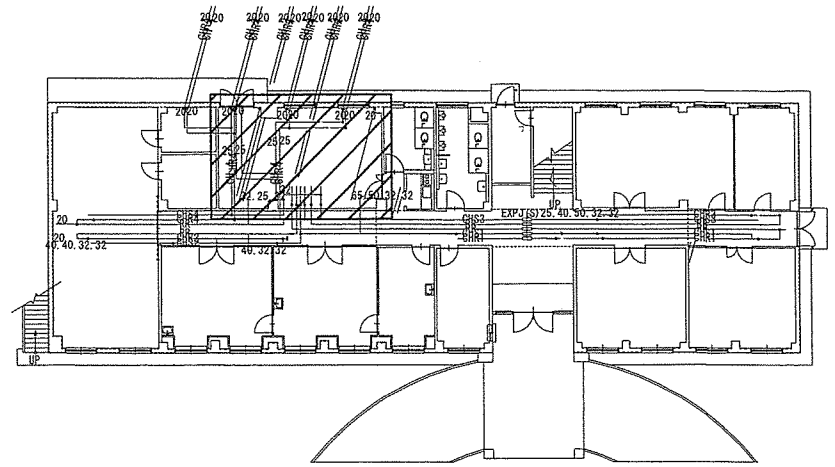


案内図 S=1:n

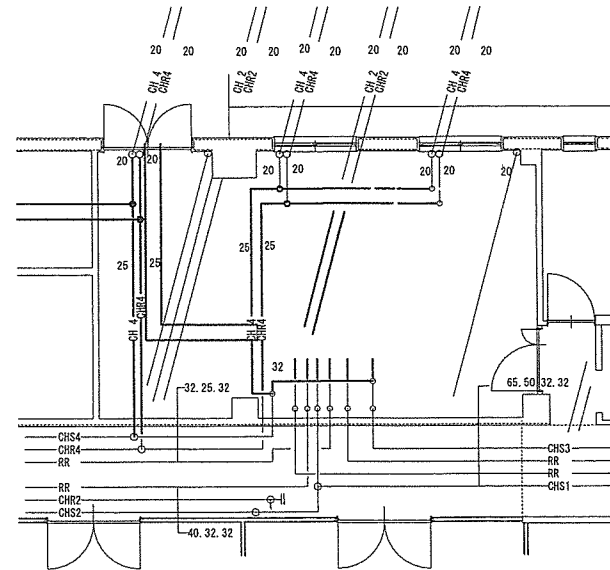


駐屯地平面図 S=1:100

配管結露箇所補修役務箇所



本部庁舎1階平面図 S=1:100



1階機械室詳細図 S=1:100

工事件名	富山(7)本部庁舎機械室配管保温役務		
図面名称	平面図・詳細図		
作成月日	令和7年12月22日	図面番号	2/2
陸上自衛隊富山駐屯地第382施設中隊管理隊			

申込日年月日： . . .

# 参加申込票

## 注意事項等

1 入札参加を希望する場合は、入札参加資格確認申請書を送付いただく前に、本申込票に必要事項（太枠線内）を記入し下記の3の連絡先までFAX（メール）してください。また、参加を予定している入札の区分の欄に、チェックの表記をお願いします。

## 2 連絡先

第336会計隊富山派遣隊 担当：野村  
TEL 0763-33-2392（内線：345）  
FAX 0763-33-2392

## 3 入札関係書類等について

参加申込確認後、メールまたはFAXの方法にて送付致します。

公開日	令和8年1月8日	
件名	富山（7）本部庁舎機械室配管保温役務	
入札日時	令和8年1月20日（火）10時00分～	
入札場所	陸上自衛隊富山駐屯地 会議室	
会社名		
電話番号		
FAX番号		
メールアドレス		
担当者名		
参加方法 （該当する欄に ○をして下さい）	持参	郵便

# 市場価格調査書

分任契約担当官  
陸上自衛隊富山駐屯地  
第336会計隊富山派遣隊長 野村 尚平

殿

¥

(税抜)

- 1.納 期 令和8年3月31日  
2.納 地 陸上自衛隊富山駐屯地  
3.落札決定方式 総品目総額

上記見積条件及び「入札及び契約心得」及び「標準契約書及び請書」の契約条項を承諾の上見積します。

また、当社(私(個人の場合)、当団体(団体の場合))は「入札及び契約心得」に示された暴力団排除に関する誓約事項について誓約します。

令和 年 月 日

住所・名称・代表者名

内 訳 (外税)

印

	品 名	規 格	単 位	数 量	単 価	金 額
1	富山(7)本部庁舎機械室配管保温役務	仕様書のとおり	式	1		
2		以下余白				
3						
4						
5						
6						
7						
8						
9						
10						
11						
12						
13						
14						

入 札 書

分任契約担当官  
陸上自衛隊富山駐屯地  
第336会計隊富山派遣隊長 野村 尚平 殿

入札金額（税抜き） ￥ \_\_\_\_\_

件 名 ： 富山（7）本部庁舎機械室配管保温役務

令和 8 年 1 月 20 日

住 所  
社 名  
代表者 \_\_\_\_\_ 印

入札公告に対して「入札及び契約心得」及び「標準契約書等」の契約条項等を承諾のうえ入札いたします。

当社（私（個人の場合）、当団体（団体の場合））は、暴力団排除に関する誓約事項について誓約いたします。