

公 告

分任契約担当官
陸上自衛隊大津駐屯地
第397会計隊大津派遣隊長 谷口 公太郎

以下のとおり一般競争入札を実施するので、「入札及び契約心得」及び「契約条項」を承知のうえ参加されたい。

1 入札事項

契約実施計画番号	調 達 要 求 番 号	物 品 番 号	仕 様 書 番 号				
5QHC1KT00060	5RQ81AZ1024 0001						
品名 または 件名							
大津（7）118号建物居室壁補修工事							
部品番号 または 規格							
仕様書のとおり							
使 用 器 材 名							
数 量	単 位	銘 柄	使 用 期 限 等	グ ル ー プ	指 定	検 査	包 装
1.00	ST						
納地または工事場所				引 渡 場 所			
大津駐業				業務隊管理科			
搬 入 場 所				納 期 または 工 期			
大津駐屯地 溝川事務官（内線289）				令和8年3月31日（火）			

2 競争参加資格

次のいずれかであること

防衛省競争参加資格の「建築一式工事」に係る等級がA、B、C、D等級であること

防衛省競争参加資格の「内装仕上工事」に係る等級がA、B、C等級であること

ただし、細部は注意事項による。

3 契約条項を示す場所

陸上自衛隊大津駐屯地 第397会計隊大津派遣隊 契約班窓口

4 説明会及び入札執行の日時場所

説明会日時場所：

入札日時場所：令和8年1月14日（水）9時00分 第397会計隊大津派遣隊入札室

5 保証金

入札保証金：免除 契約保証金：免除

6 落札決定方式及び契約方式

落札決定方式：総品目総額 契約方式：一般競争

7 注意事項

別紙のとおり

1 競争に参加する者に必要な資格に関する事項

次の各項目のすべての条件を満たす者

- (1) 令和7年度競争参加資格（防衛省競争参加資格）において「建築一式工事」D等級以上または「内装仕上工事」C等級以上の資格を有する者。
- (2) 予算決算及び会計令第70条の規定に該当しない者であること。
なお、未成年者、被補佐人又は被補助人であつて、契約締結のために必要な同意を得ているものは、同条中、特別の理由がある場合に該当する。

- (3) 予算決算及び会計令第71条の規定に該当しない者であること。
- (4) 契約担当官等から指名停止の措置を受けている期間中の者でないこと。
- (5) 都道府県警察から暴力団関係業者として防衛省が発注する工事等から排除するよう要請があり、当該状態が継続している有資格業者については、競争参加を認めない。
- (6) 防衛省が発注する工事等からの暴力団排除の推進について（防経施第6993号。20. 6. 5）に基づく暴力団排除を行うための措置は以下のとおりとする。

ア 下請等から暴力団を排除するための措置について

都道府県警察から、暴力団関係業者として、防衛省が発注する工事（以下「発注工事」という。）から排除するよう要請があり、当該状態が継続している暴力団等は、下請等として使用しないこと。

イ 暴力団員等による不当介入を受けた場合の措置について

(ア) 発注工事において、暴力団員等による不当要求又は工事妨害（以下「不当介入」という。）を受けた場合は、断固としてこれを拒否するとともに、不当介入があつた時点で速やかに警察に通報を行うとともに、捜査上必要な協力を行うこと。

(イ) (ア)により警察に通報を行うとともに、捜査上必要な協力を行った場合には、速やかにその内容を記載した書面により発注者に報告すること。

(ウ) 発注工事において、暴力団員等による不当介入を受けたことにより工程に遅れが生じる等の被害が生じた場合は、発注者と協議を行うこと。

ウ 通報等義務を怠った場合の措置について

(ア) 暴力団員等による不当介入を受けた受注者等が都道府県警察への通報等を怠った場合には、当該受注者等に対して指名停止又は書面による注意の喚起を行うものとする。

(イ) (ア)による指名停止を受けた者については、工事の施工成績の評定に反映させるものとする。

(ウ) (ア)による指名停止を受けた者については、その旨公表するものとする。

- (エ) (ア)による指名停止を受けた者については、下請等の承認をしなければならないものとする。
- (7) 入札後、契約を締結するまでの間に、都道府県警察から暴力団関係業者として防衛省が発注する工事等から排除するよう要請があり、当該状態が継続している有資格業者とは契約を行わない。
- (8) 入札者心得に定める「暴力団排除に関する誓約事項」に基づく誓約を行わない者の競争参加を認めない。
- (9) 防衛省大臣官房衛生監、防衛政策局長、防衛装備庁長官又は陸上幕僚長から「装備品等及び役務の調達に係る指名停止等の要領」に基づく指名停止の措置を受けている期間中の者でないこと。
- (10) 前号により現に指名停止を受けている者と資本関係又は人的関係のある者であって、当該者と同種の物品の売買又は製造若しくは役務請負について防衛省と契約を行おうとする者でないこと。
- (11) 原則、現に指名停止を受けている者の下請負については認めない。ただし、真にやむを得ない事由を該当する省指名停止権者が認めた場合には、この限りでない。
- (12) 情報保全に係る履行体制について、適切な体制を有すると確認できる者。業務従事者若しくは親会社等の国籍が、発注者との契約に違反する行為を求められた場合に、これを拒む権利を実効性をもって法的に保障されない国又は地域に該当する者及び国連安保理決議において労働許可を提供しないことが決定されている国又は地域に該当する者は入札参加を認めない。

2 契約条項等を示す場所

- (1) 陸上自衛隊大津駐屯地 第397会計隊大津派遣隊 契約班
- (2) 陸上自衛隊中部方面隊ホームページ <http://www.mod.go.jp/gsdf/mae/mafin/> 内の「入札及び契約心得」による。

3 競争入札執行の場所及び日時等

- (1) 場 所
陸上自衛隊大津駐屯地会計隊入札室
- (2) 日 時
令和8年1月14日（水） 9時00分

4 保証金等

- (1) 入札保証金及び契約保証金：免除
- (2) 違約金：落札者が「入札及び契約心得」に従って契約の締結手続きをしない

い場合には、落札者が契約締結に応じないものとみなし、落札価格の100分の5に相当する金額を違約金として徴収し、契約者が契約を履行しない場合は、契約金額の100分の10以上の金額を違約金として徴収する。

5 入札説明会

実施しない。ただし、現場確認の希望者には個別に対応する。

6 入札方法

入札書に記載する金額は、消費税及び地方消費税相当額を含まない金額（外税）を記入すること。

7 落札決定方法

総額決定

落札決定にあたっては、入札書に記載された金額に、当該金額の10%（軽減税率対象品目8%）に相当する額を加算した金額（当該金額に1円未満の端数があるときは、その端数金額を切り捨てるものとする）をもって落札（決定）金額とするので、入札者は消費税、地方消費税の課税事業者、免税事業者であることに拘わらず入札書には、見積もった金額の110分の100（軽減税率対象品目については108分の100）を記載すること。

入札金額が当隊所定の予定価格の範囲内の最低価格の入札書を落札者とする。なお、落札者となるべき最低価格入札が2名以上ある場合は抽選により落札者を決定する。

8 適用する契約条項

陸上自衛隊「建設工事に係る標準契約書」による。

9 契約書の作成

- (1) 作成する。
- (2) 契約金額が100万円に満たない場合は契約書を省略する場合がある。

10 入札の無効

- (1) 第1項に示す競争に参加する者に必要な資格のない者が行った入札
- (2) 入札に関する条項に違反した入札
- (3) 入札金額、入札者氏名及び押印が判明し難い入札
- (4) 入札者等が実施した「暴力団排除に関する誓約事項」に基づく誓約に虚偽があった場合の入札
- (5) 入札書は、当隊所定の様式を使用するものとする。

1.1 その他

- (1) 電報・電話・FAXによる入札は、認めない。
- (2) 代理人による入札については、委任状を提出すること。
- (3) 郵便による入札の場合は1月13日（火）17時までに必着となるよう発送すること。

なお、郵送する際は、封緘後の封緘印の処置を実施し、事前に連絡をするとともに、便着の確認を電話にて行うこと。

- (4) 予定価格に達しない場合は再度入札を実施する。郵便による入札がない場合は当日実施し、郵便による入札がある場合は別途連絡する。

- (5) この入札に関する公告は、

陸上自衛隊大津駐屯地 第397会計隊大津派遣隊

陸上自衛隊大久保駐屯地 第397会計隊

陸上自衛隊今津駐屯地 第397会計隊今津派遣隊

また、陸上自衛隊中部方面隊ホームページ

<https://www.mod.go.jp/gsdf/mae/mafin/> に掲載しています。

- (6) 入札へ参加を希望する者は資格審査結果通知書の写しを提出すること。
(FAX可)

- (7) 入札書は、随時第397会計隊事務所において配布します。
また、中部方面隊ホームページよりダウンロードすることもできる。

- (8) 市場価格調査依頼にご協力をお願いします。
期限：令和8年1月8日（木）正午（FAX可）

- (9) 問い合わせ及び連絡先

ア 入札及び契約に関する事項

〒520-0002 滋賀県大津市際川1-1-1

陸上自衛隊大津駐屯地 第397会計隊大津派遣隊契約班

担当：谷口

TEL 077-523-0034（内線345）

FAX 077-525-1324（直通）

イ 仕様書等に関する事項

陸上自衛隊大津駐屯地業務隊管理科

担当：溝川（内線289）

大津(7)118号建物居室壁補修工事

陸上自衛隊大津駐屯地業務隊

業務隊長	管理科長	営繕班長	工事企画	管財主任	起案者	
工事件名	大津(7)118号建物居室壁補修工事				番号	1/9
図面名称	表紙				縮尺	1/X
陸上自衛隊大津駐屯地業務隊						

仕 様 書

- 1 件 名：大津(7)118号建物居室壁補修工事
- 2 場 所：滋賀県大津市際川1丁目1-1 陸上自衛隊大津駐屯地内
- 3 期 間：契約締結日～令和8年3月31日

4 概 要：大津駐屯地内118号隊舎居室内の壁紙を新設するもの。

区分	工 事 内 容	単 位	数 量	計	備 考
建 築 工 事	居室1 壁紙張り(下地共)	m ²	49	246	
	居室2 壁紙張り(下地共)	m ²	49		
	居室3 壁紙張り(下地共)	m ²	49		
	居室4 壁紙張り(下地共)	m ²	49		
	居室5 壁紙張り(下地共)	m ²	49		

5 一般事項

- (1) 本工事は、図面・本仕様書によるほか、国土交通省大臣官房官庁営繕部監修「公共工事標準仕様書」、メーカー取扱仕様書及び関係諸規則に基づき実施する。
- (2) 本仕様書及び図面に記載なき事項で、疑義が生じた場合は監督官と調整しその指示に従い実施すること。
- (3) 請負者は工事実施に先立ち、監督官と協議のうえ工程表を作成し監督官に提出するものとし、了解を得たのち作業を実施するものとする。
- (4) 本工事の作業時間は、午前0830～1130、午後1300～1630とし、特に施工に際して汚損には注意すること。
- (5) 請負者は、工事の主要な段階及び監督官の指示する場所において写真撮影を実施すること。項目は、着工前・中・後、隠蔽部分、使用材料及び監督官の指示する箇所とする。また、写真は作業終了後速やかにA4アルバムに整理のうえ、1部提出するものとする。
- (6) 工事実施中において、管理施設及び人員に損傷・損害を与えた場合

は速やかに監督官に報告するとともに、請負者の責任において補償及び復旧するものとする。

- (7) 工事実施に際し、仕様書・図面に記載なき事項であっても、当然必要と考えられる事項については、監督官と協議のうえ指示に従い実施すること。
- (8) 工事実施に際し、請負者は作業条件を業者関係者に十分把握させるとともに作業員に対して安全教育を実施し安全な作業方法の確認及び安全点検を確実に実施するものとする。
- (9) 消耗品等・材料はすべて新品とし、JIS規格品等適合品とする。
- (10) 自衛隊施設からの電気・給水は原則として使用させないものとする。但し、使用する場合はメーター等設置し部隊側算定に基づき有償とする。
- (11) 本工事は、検査官の検査合格をもって竣工とする。手直しが生じた場合は、手直し完了後検査官の再検査を実施し検査合格をもって竣工とする。
- (12) その他不明な事項、提出書類等はその都度監督官と協議し指示に従うものとする。

7 特記事項

- (1) 施工居室内の荷物については、壁から約1m程度離して置くのでその範囲で施工すること。
- (2) 施工に際しての材料置場及び壁紙糊付け機の設置場所については、監督官と調整のうえ決定すること。
- (3) 壁紙はJIS A 6921(壁紙)により建築基準法に基づく防火材料の指定又は認定を受けたものとする。
- (4) 壁紙のホルムアルデヒド放散量はF☆☆☆☆とする。
- (5) 接着剤は、JIS A 6922(壁紙施工用及び健具用でん粉系接着剤)とし、使用量は固形換算量(乾燥質量)30g/m²以下とする。

工事件名	大津(7)118号建物居室壁補修工事	番号	2/9
図面名称	仕 様 書	縮尺	
陸上自衛隊大津駐屯地業務隊			

(6) コンクリート面の素地ごしらはB種とし以下の通りとする。

工 程	塗 料 そ の 他			面 の 処 理
	規格番号	規格名称	種類	
1 乾燥	/			素地を十分に乾燥
2 汚れ、付着物除去	/			素地を傷つけないように除去
3 吹込止め	JIS K 5663	合成樹脂エマルジョンシーラー		全面に塗りつける。
4 下地調整塗り	JIS A 6916	建築用下地調整塗材	C-1 C-2 CM-2 又はE	全面に塗り付けて平滑する。

(7) せっこうボード面及びその他ボード面の素地ごしらはB種とし以下のとおりとする。

工 程	塗 料 そ の 他			面 の 処 理
	規格番号	規格名称	種類	
1 乾燥	/			継目処理部分を十分に乾燥させる。
2 汚れ、付着物除去	/			素地を傷つけないように除去
3 穴埋め、パテかい	JIS K 5669 JIS A 6914	合成樹脂エマルジョンパテ せっこうボード用 目地処理材	一般用 ジョイントコン パウンド	釘頭、たたき跡、傷等を埋め 不陸を調整する。
4 研磨紙ずり	研磨し P120~220			乾燥後表面を平らに研磨する

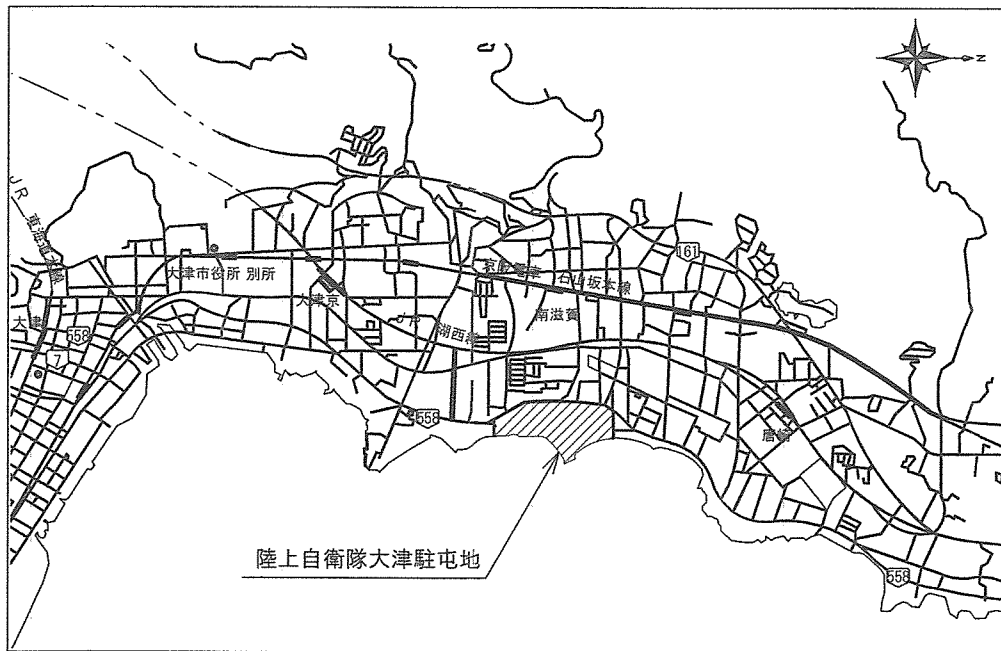
(8) 壁紙貼付けは、下地に直接貼り付けるものとし、垂水、模様等の食違いのないようつね裁ち合わせて貼り付ける。

8 提出書類

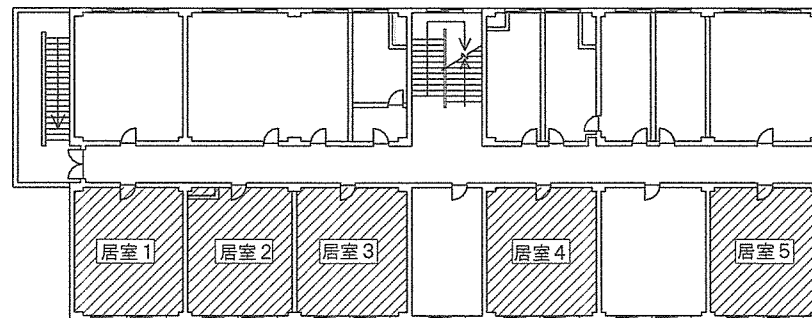
- (1) 工程表 (契約後すみやかに)
- (2) 納品仕様書及び承認願 (契約後すみやかに)
- (3) 現場代理人等指名通知 (契約後すみやかに)
- (4) 材料検査簿 (契約後すみやかに)
- (5) 着工届 (契約後すみやかに)
- (6) 竣工届 (工事完了後すみやかに)
- (7) 工事日報 (工事完了後すみやかに)

- (8) 工事写真 (工事完了後すみやかに)
- (9) 監督官の指示された書類 (その都度)

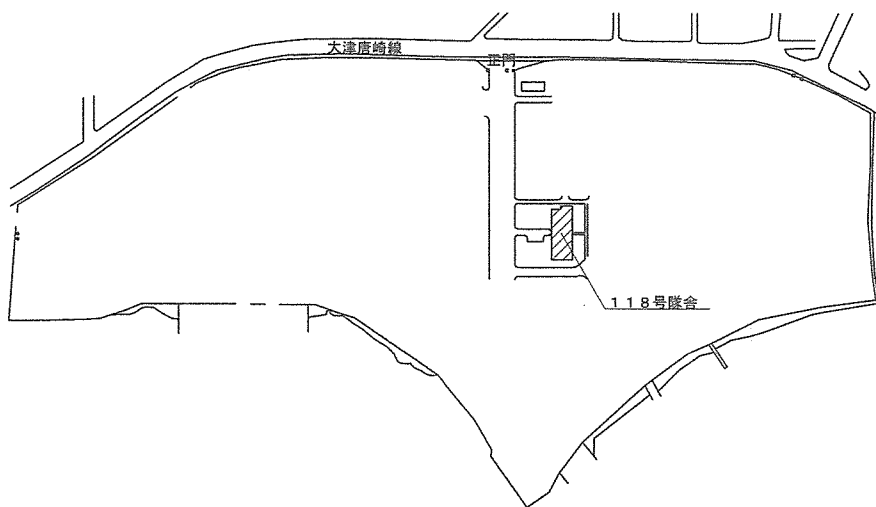
工事件名	大津(7)118号建物居室壁補修工事	番号	3/9
図面名称	仕 様 書	縮尺	
陸上自衛隊大津駐屯地業務隊			



案内図 S=1:X

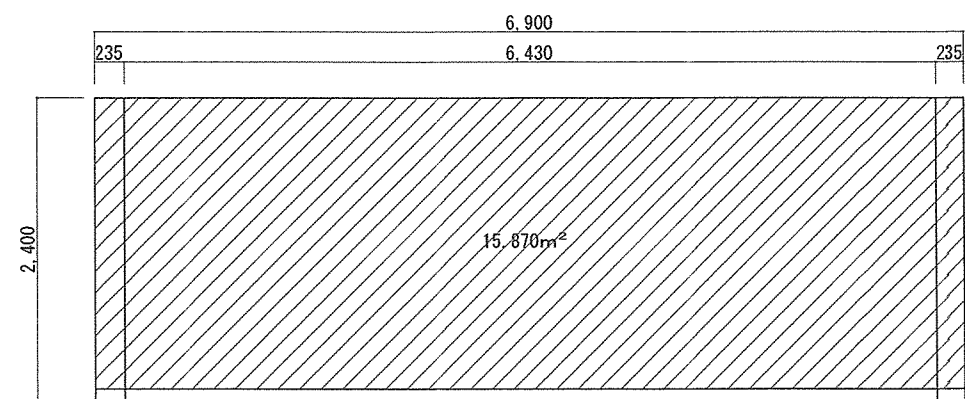
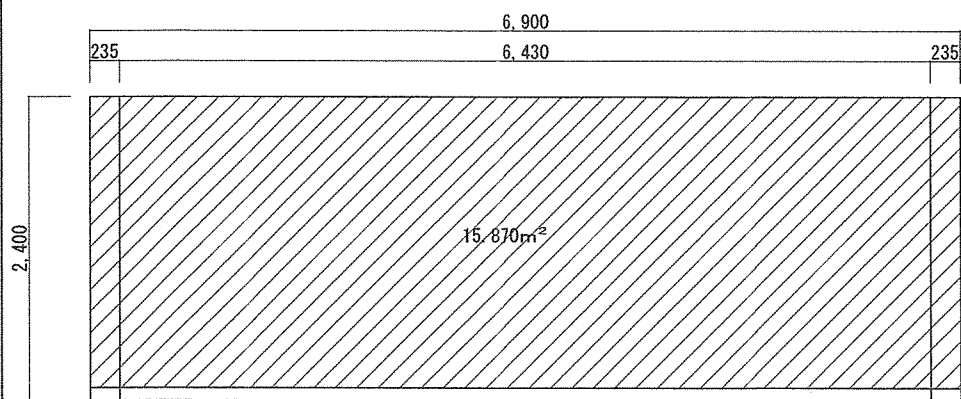
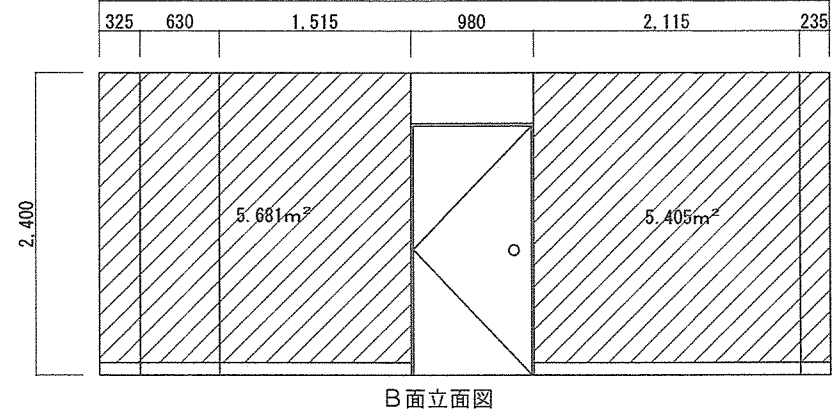
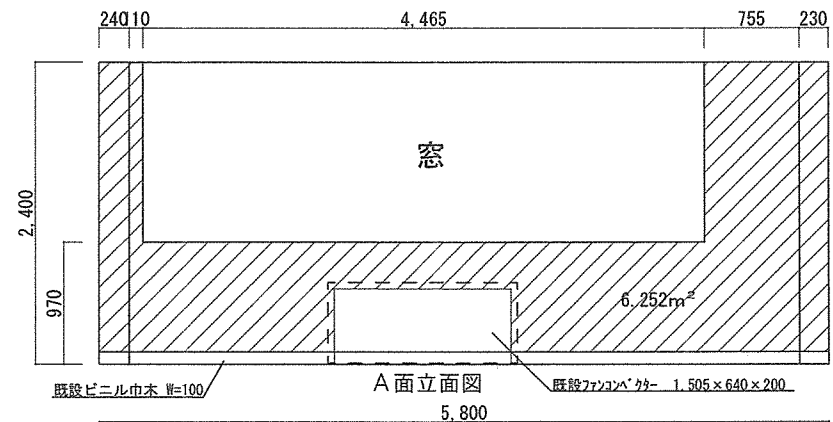
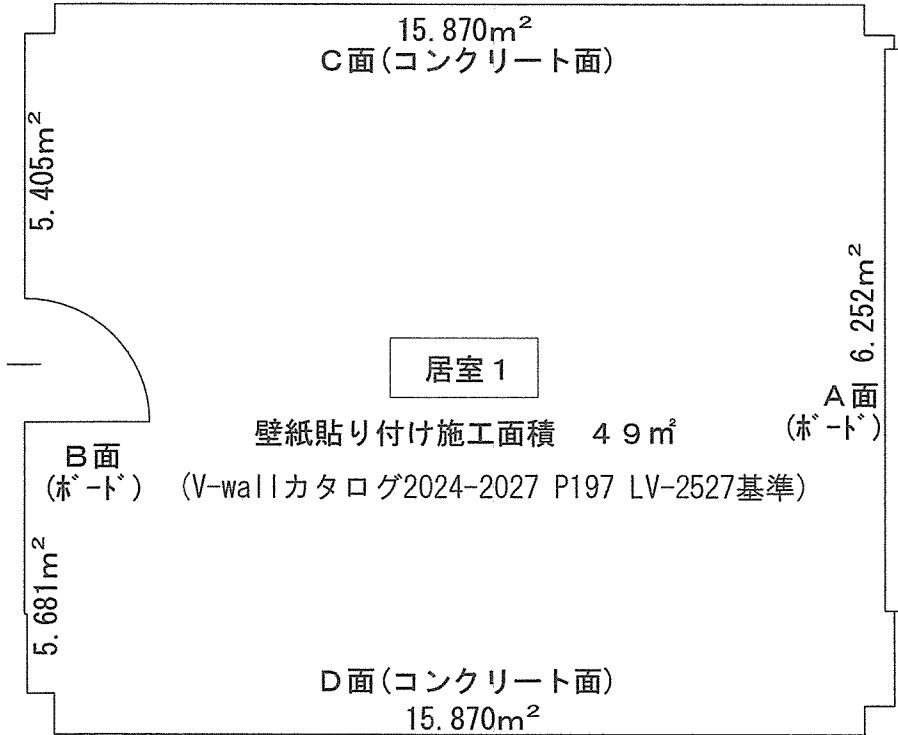


118号3階平面図 S=1:400



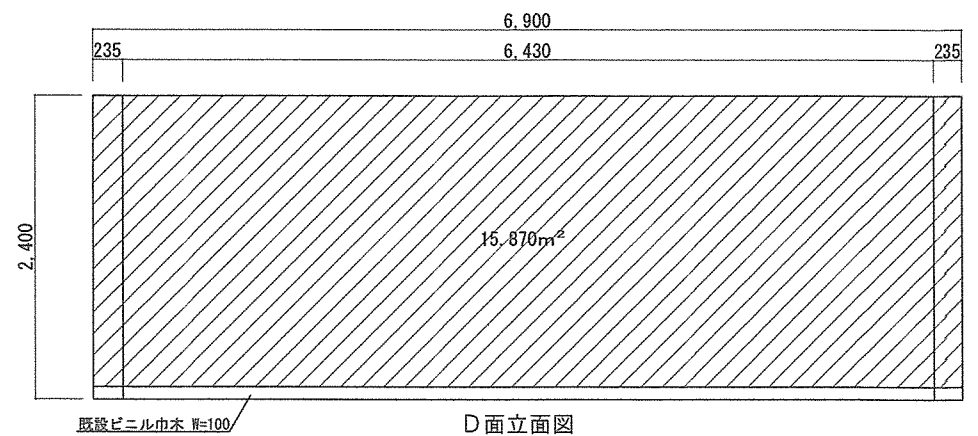
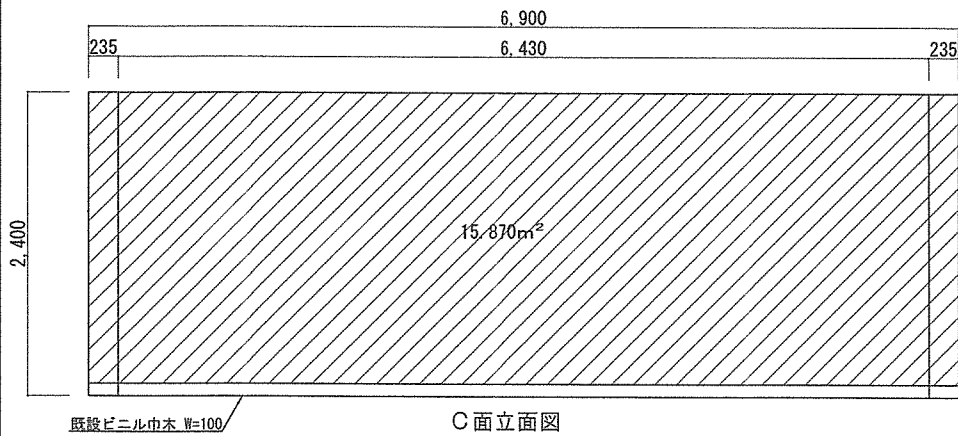
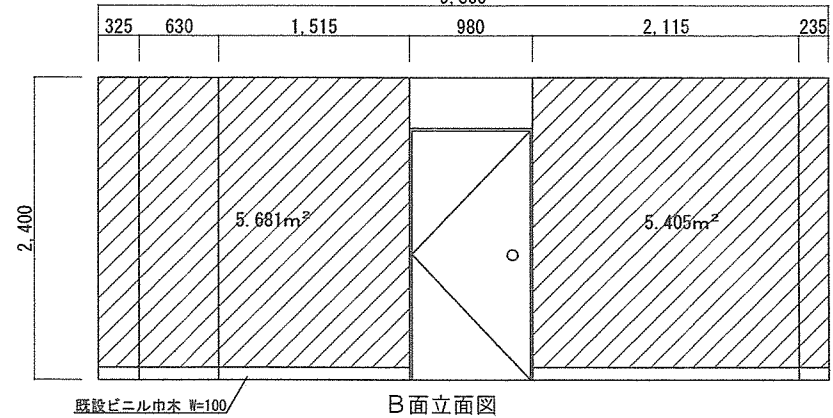
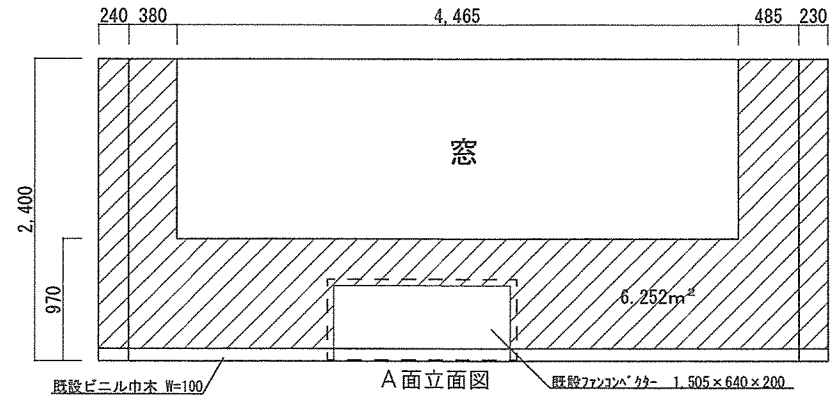
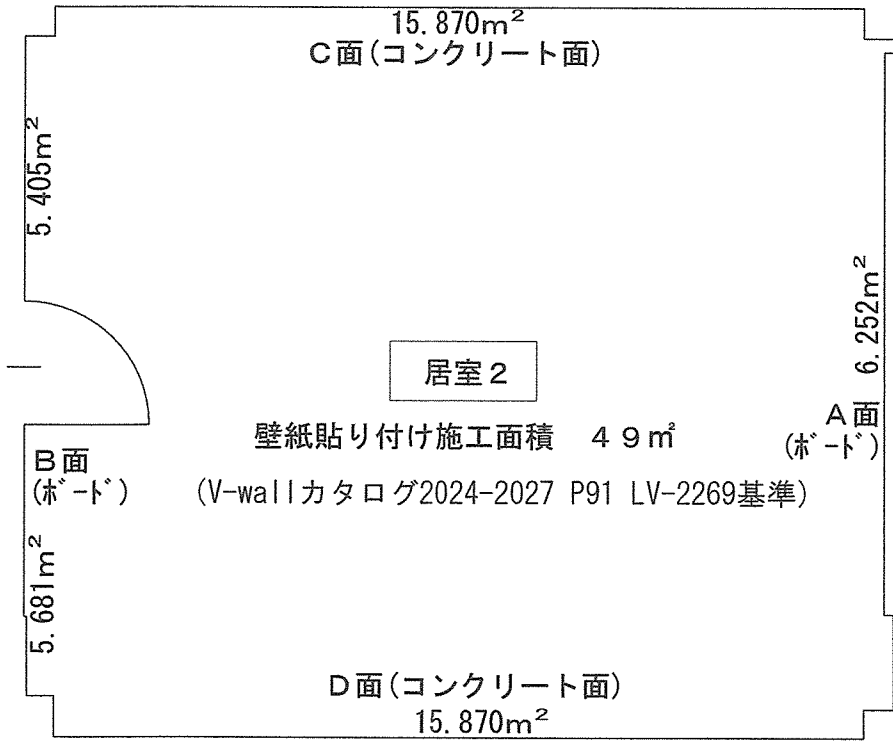
駐屯地配置図 S=1:X

工事件名	大津(7)118号建物居室壁補修工事	番号	4/9
図面名称	案内・配置図	縮尺	1:X
陸上自衛隊大津駐屯地業務隊			



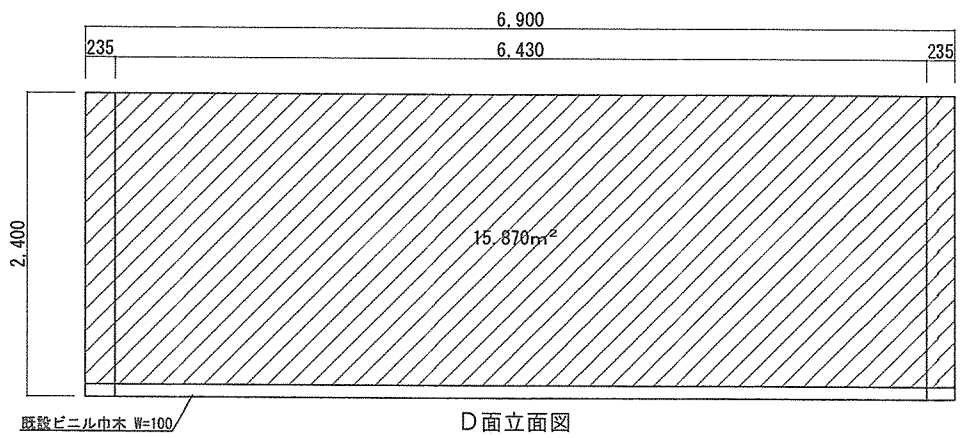
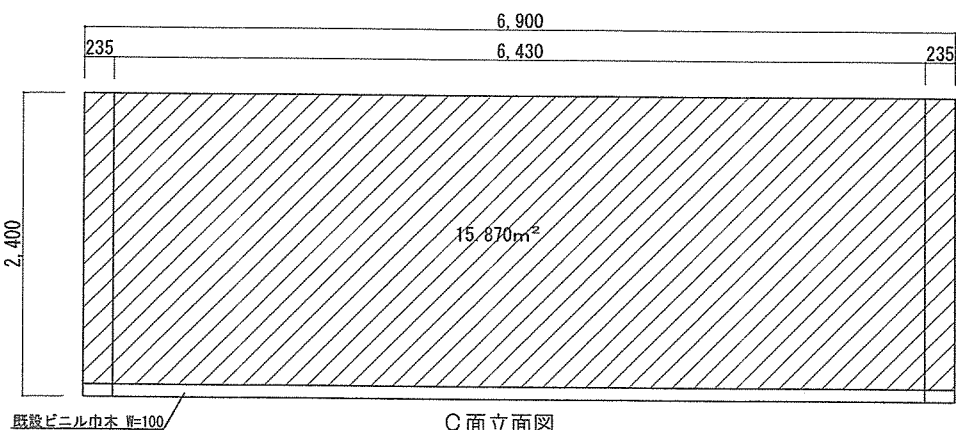
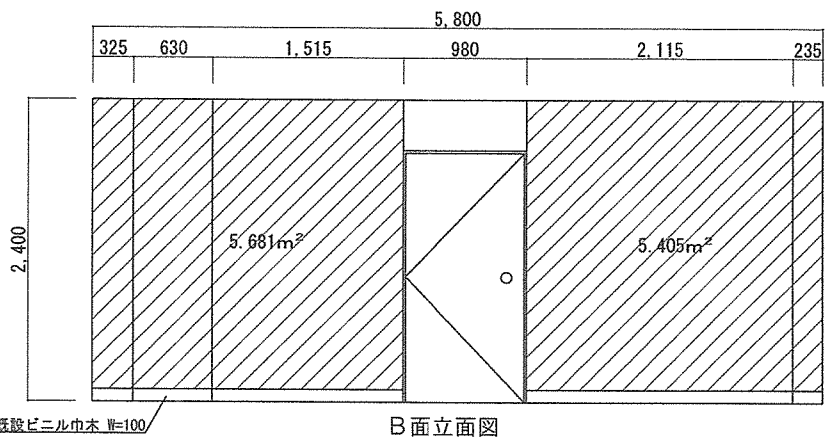
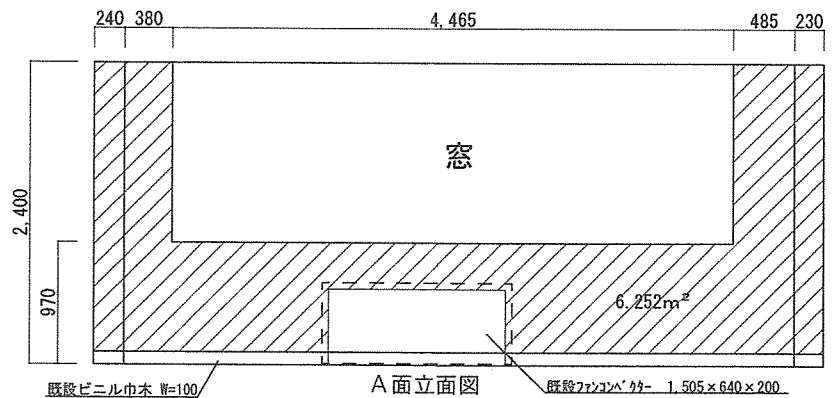
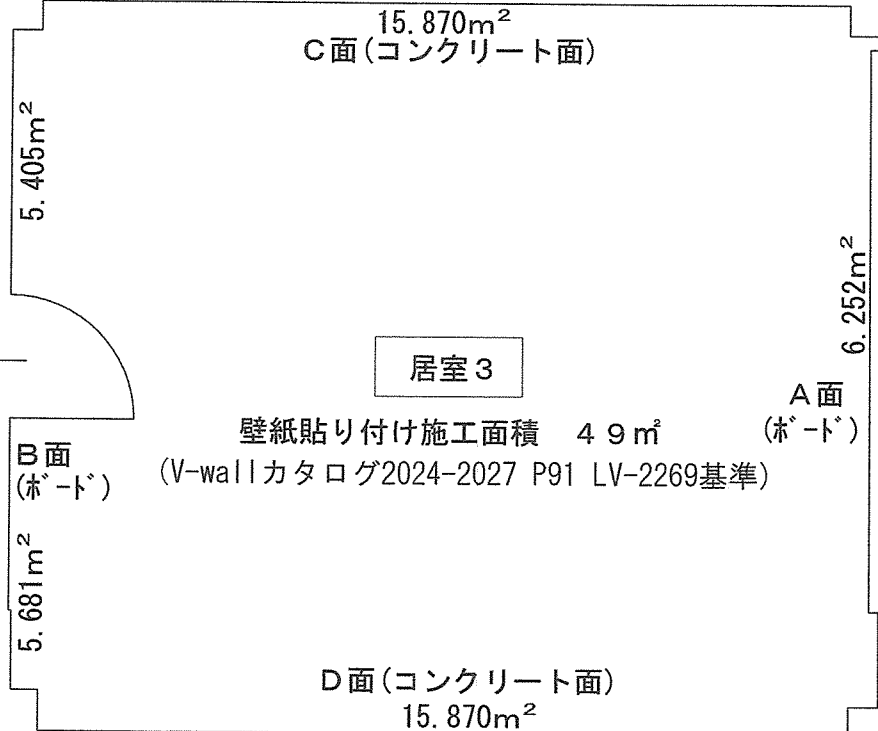
斜線箇所は壁紙貼り付け範囲を示す。

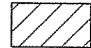
工事件名	大津(7)118号建物居室壁補修工事	番号	5/9
図面名称	居室1展開図	縮尺	1/60
陸上自衛隊大津駐屯地業務隊			



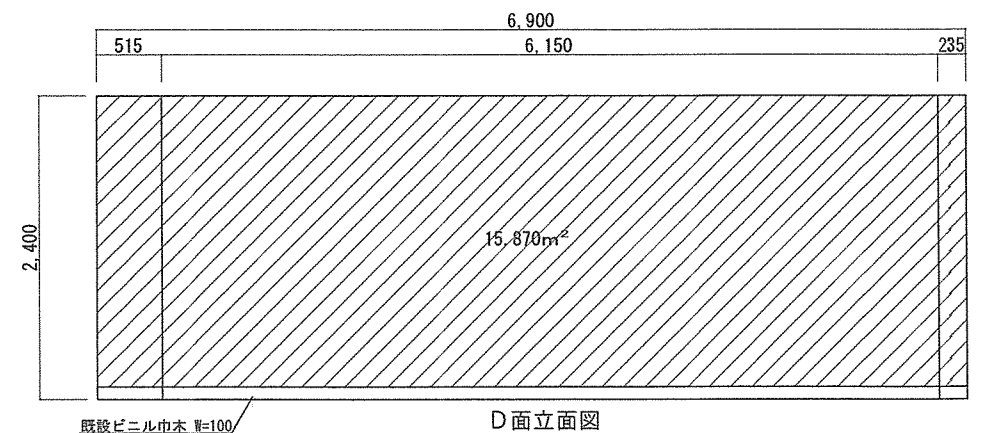
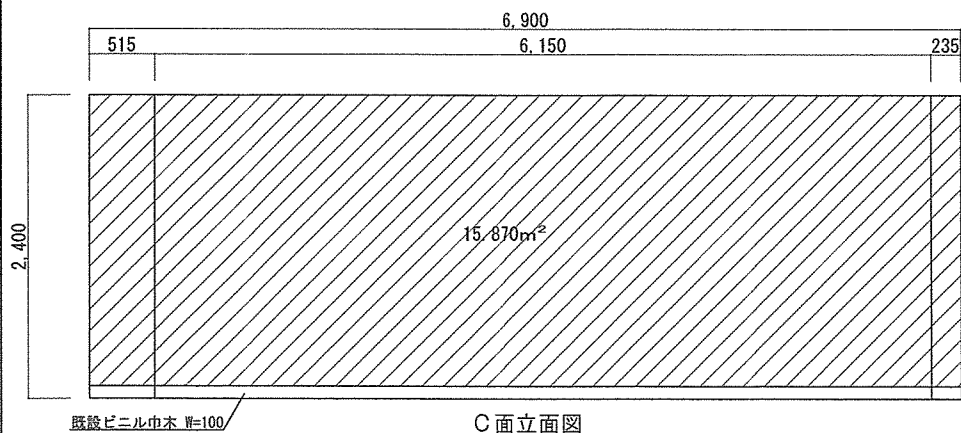
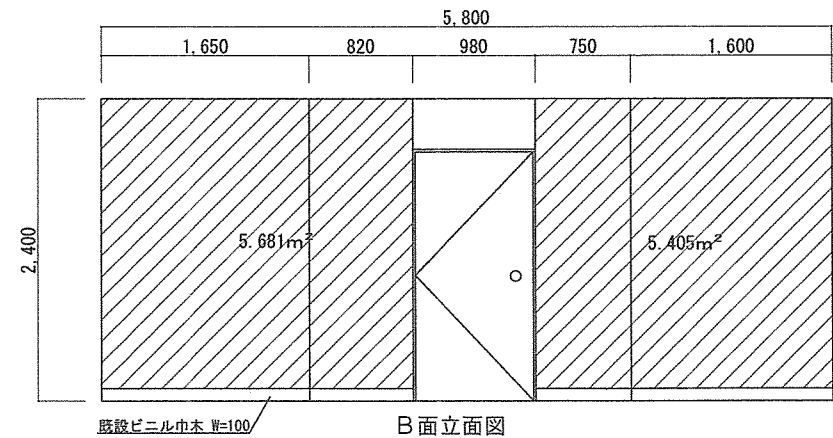
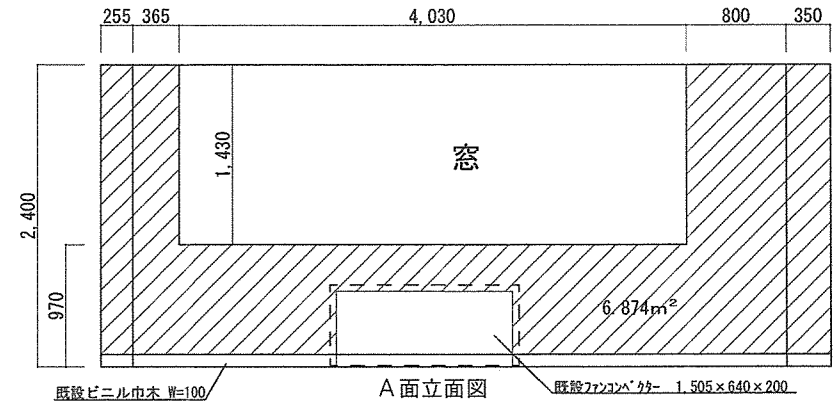
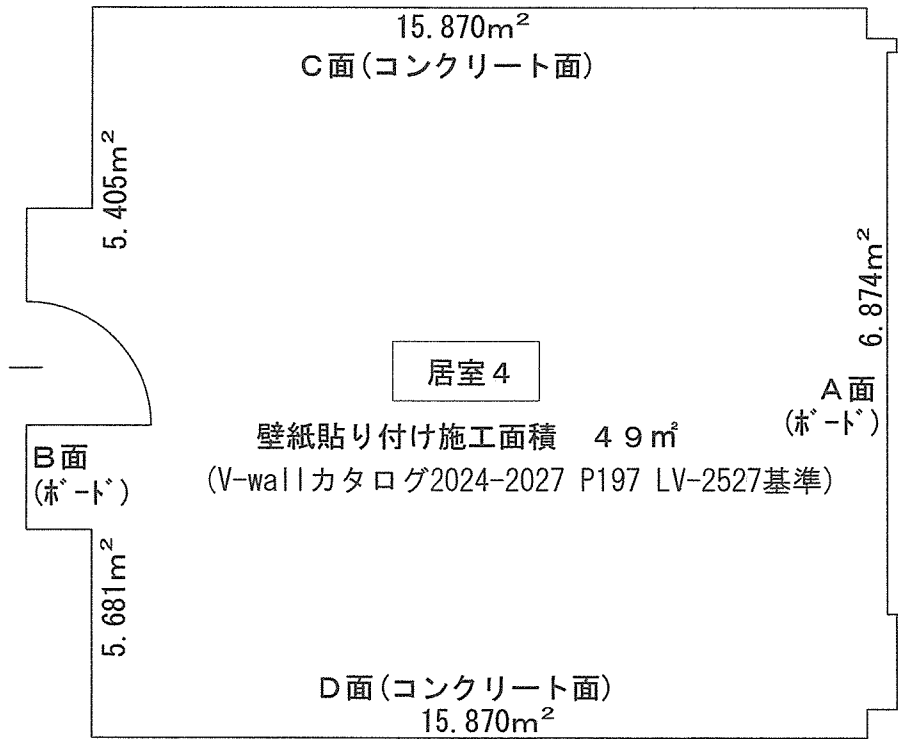
斜線箇所は壁紙貼り付け範囲を示す。

工事件名	大津(7)118号建物居室壁補修工事	番号	6/9
図面名称	居室2展開図	縮尺	1/60
陸上自衛隊大津駐屯地業務隊			



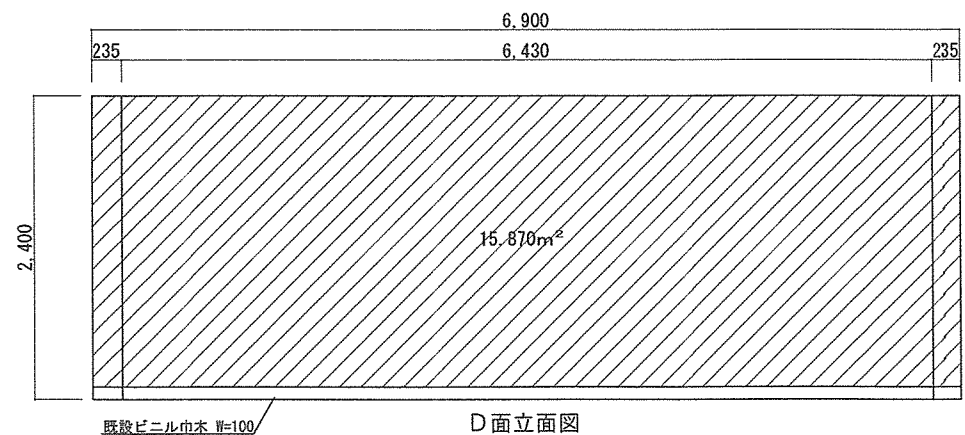
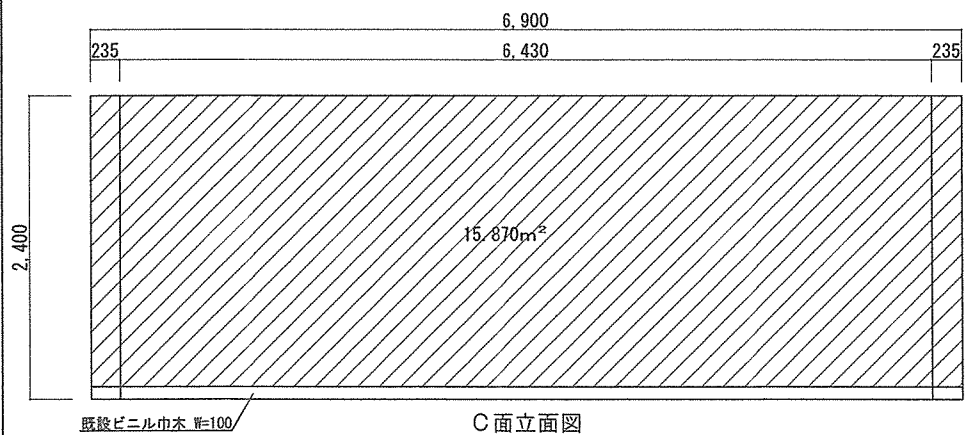
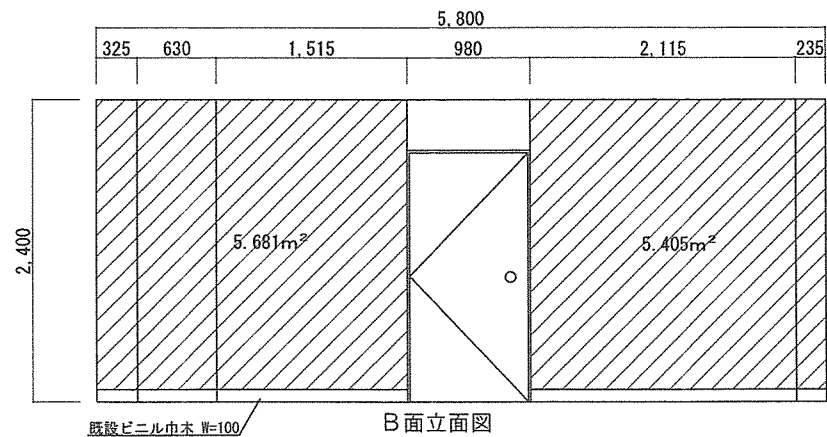
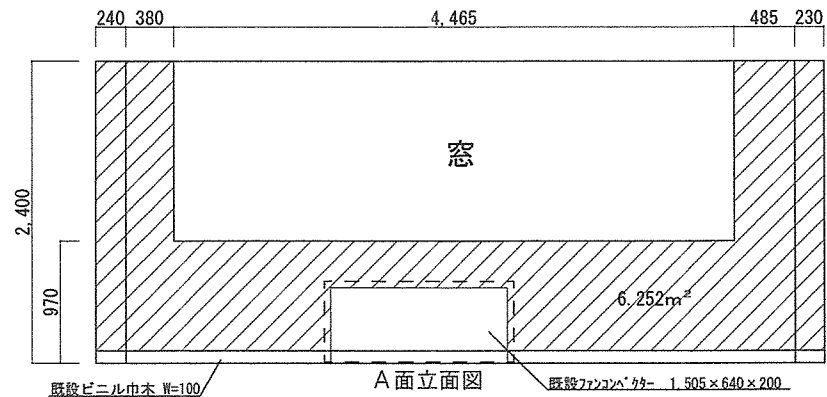
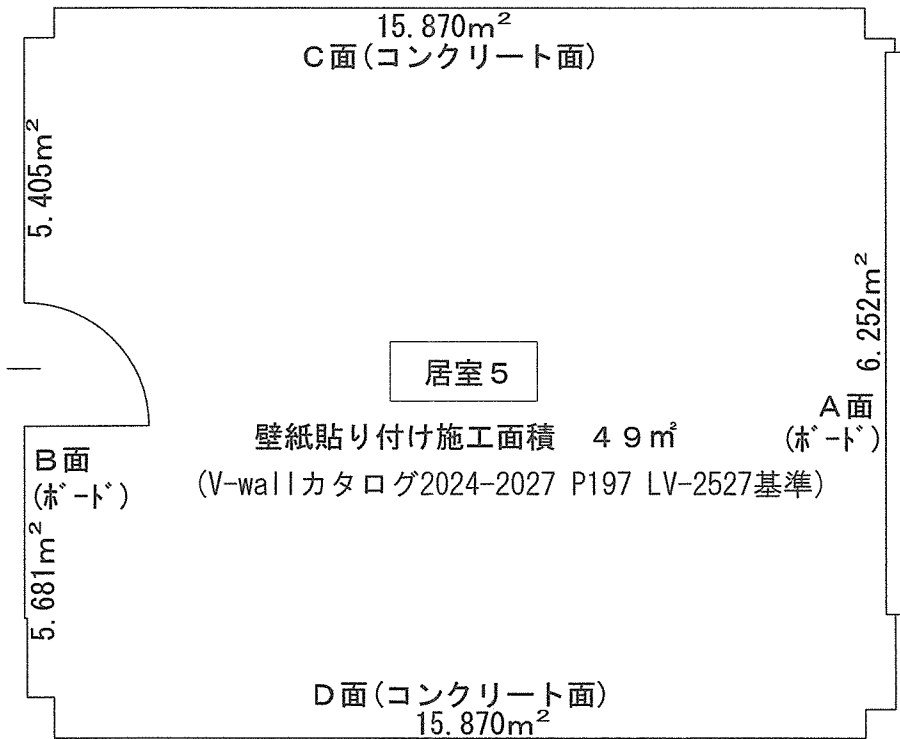
 斜線箇所は壁紙貼り付け範囲を示す。

工事件名	大津(7)118号建物居室壁補修工事	番号	7/9
図面名称	居室3展開図	縮尺	1/60
陸上自衛隊大津駐屯地業務隊			



斜線箇所は壁紙貼り付け範囲を示す。

工事件名	大津(7)118号建物居室壁補修工事	番号	8/9
図面名称	居室4展開図	縮尺	1/60
陸上自衛隊大津駐屯地業務隊			



斜線箇所は壁紙貼り付け範囲を示す。

工事件名	大津(7)118号建物居室壁補修工事	番号	9/9
図面名称	居室5展開図	縮尺	1/60
陸上自衛隊大津駐屯地業務隊			

