

令和7年12月19日

オープンカウンター方式による見積り依頼について

- 1 本リストは、オープンカウンター方式実施要項に基づく手続きが必要です。
- 2 本方式は随意契約を前提として見積依頼であり、有効な見積書をもって申し込みをした者のうち、予定価格の制限の範囲内で最低の価格の見積書をもって申し込みをした者を契約の相手方とします。

3 件名リスト

一連番号	件名	納入(履行)場所	納期(履行期限)	見積依頼書公表日	見積書提出期限	見積合わせの日時	防衛省競争参加資格	備考
1	高知(07)厨房室他エアダクト内部洗浄	高知駐屯地	8.3.31	7.12.19	8.1.9 11時30分	8.1.9 11時30分		

- 4 仕様書の交付場所、契約条項等を示す場所、問合せ先及び提出先  
〒781-5451

住所 高知県香南市香我美町上分3390  
契約機関名 陸上自衛隊高知駐屯地 第419会計隊 (担当:吉村)  
電話番号 0887-56-3471 (内線:341)  
FAX番号 0887-56-3475



高知（07）厨房室他エアダクト内部清掃

仕 様 書

## 仕 様 書

- 1 件 名  
高知（07）厨房室他エアダクト内部洗浄
- 2 場 所  
高知県香南市香我美町上分3390 陸上自衛隊高知駐屯地
- 3 期 間  
(1) 役務期間：契約締結日～令和8年3月31日  
(2) 作業実施日：令和8年3月11日（木）～同年3月12日（金）  
細部は契約後に担当官と調整

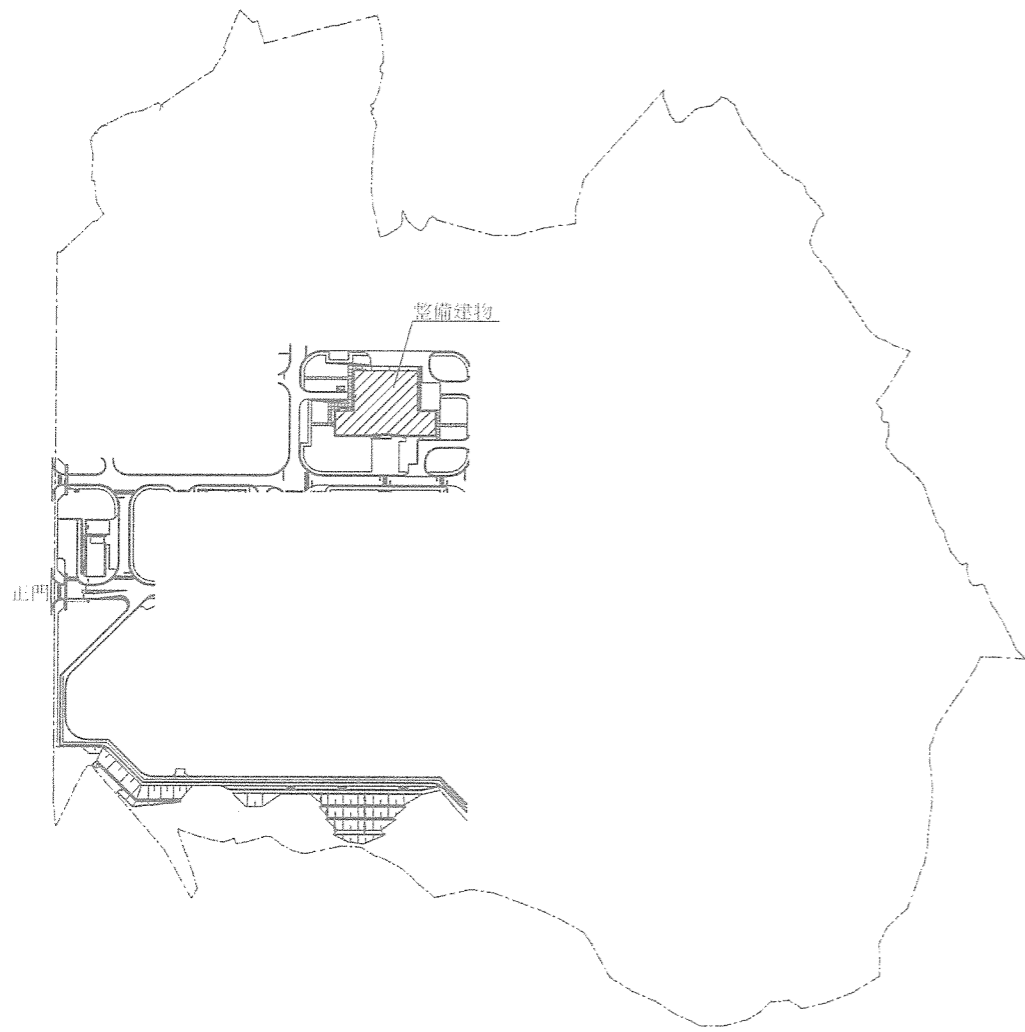
- 4 概 要  
厨房室、食器返納・洗浄室の空気調和機エアダクトの内部洗浄を実施するもの。

NO.	設 備 機 器	機器数	ダクト数	機器番号	備考
1	パッケージ形空気調和機（室内機：天井内） 三菱電機㈱ MPE-RP160CA3	2基	12口	ACP-16	図面参照
2	パッケージ形空気調和機（室内機：天井内） 三菱電機㈱ MPE-RP63CA3	1基	2口	ACP-17	図面参照
3	パッケージ形空気調和機（室内機：天井内） 三菱電機㈱ MPE-RP50CA3	1基	2口	ACP-18	図面参照
4	パッケージ形空気調和機（室内機：天井内） 三菱電機㈱ MPE-RP80CA3	1基	5口	ACP-19	図面参照

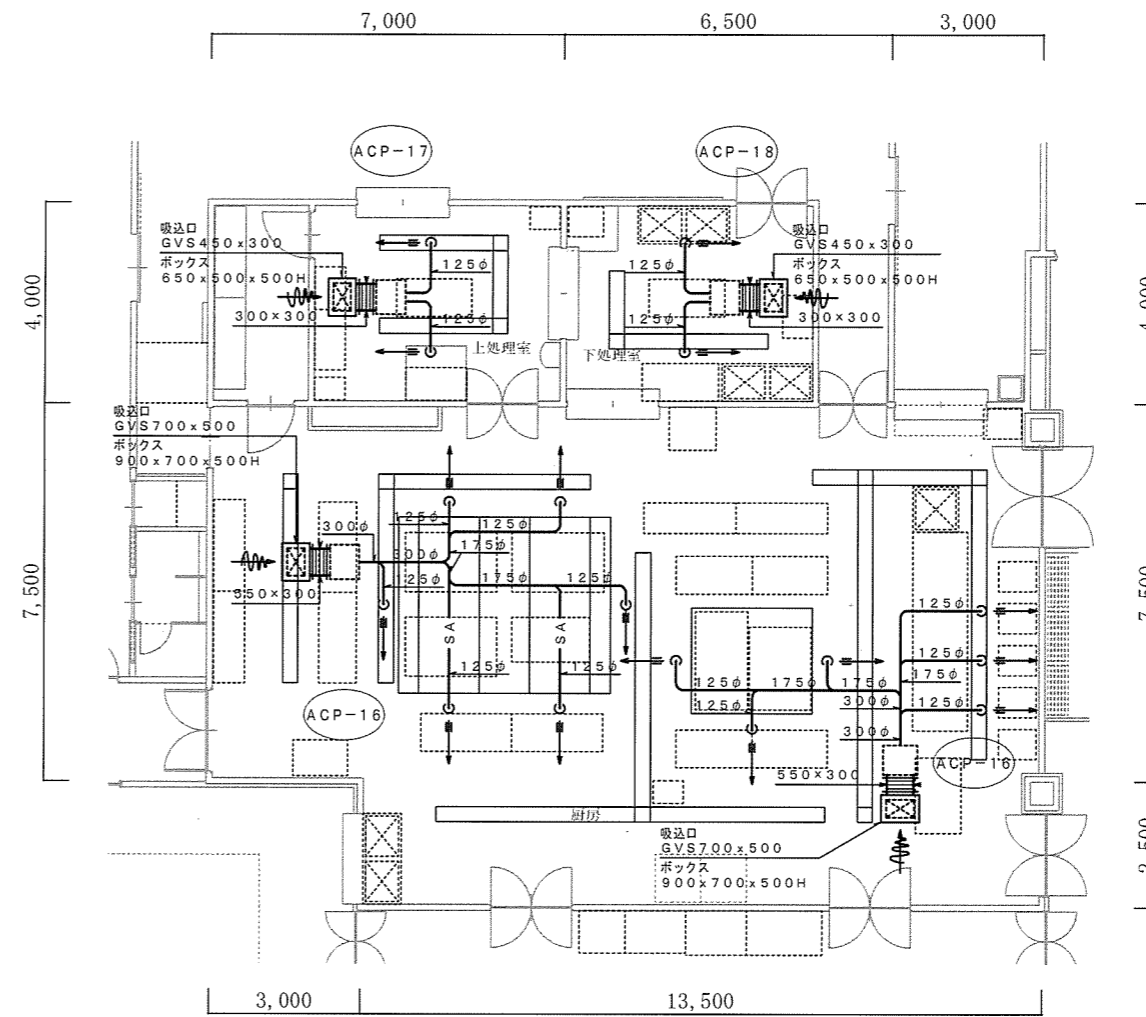
※吸気口・排気口ガラリ清掃、エアダクトフィルターも同様に清掃すること。

- 5 一般事項
- (1) 本作業は、本仕様書・図面によるほかメーカーの定める点検項目及び次の関係法令等を遵守して実施すること。【国土交通大臣官房庁営繕部監修 令和5年版】・建築保全業務共通仕様書
- (2) 図面又は仕様書に不明な事項、また疑義が生じた場合は、監督官と協議し、仕様書等に記載なき事項でも技術上必要なものは受注者の責任において良心的に施工すること。
- (3) 作業時間は08：15～17：00とする。ただし、作業時間を延長する場合は、事前に官側の許可を受けていなければこの限りではない。
- (4) 作業場所の風紀、衛生、火災予防、盗難予防については必要な処置を施すとともに、常に諸材料の整理整頓、その他清掃を行い、受注者の責任において管理すること。
- (5) 作業完了後速やかに作業場所の清掃、後片付けを行い監督官の点検を受けること。
- (6) 本作業は、受注者の責任において実施するものとし、作業に際し建物及び物品等を損傷させた場合又は第三者等に損害を与えた場合には、担当官に報告のうえ受注者の責任において補償すること。
- (7) 作業に際し、受注者は作業内容を作業関係者に十分掌握させるとともに、作業員に対して安全教育を実施し、安全な作業方法の確認及び安全点検を実施すること。
- (8) 作業中、異常があった際は速やかに監督官へ報告すること。
- (9) 自衛隊施設からの電気・給水は原則として使用できないものとする。ただし、使用する場合は監督官と協議のうえ、メーター等を設置し部隊側算定に基づき有償とする。
- 6 特記事項
- (1) 受注者は作業に先立ち、担当官と協議の上、作業計画書及び工程表を作成し担当官に提出し、了解を得たのち作業を実施すること。
- (2) 洗浄作業で異常を確認した場合、適切な修理方法及び修理見積を担当官に書面により報告すること。
- (3) 作業後には各空調機ごとに動作確認を実施し、風量並びに温度の測定を行う。測定の結果は作業報告とともに担当官に報告すること。
- (4) 作業写真は作業の前後で変化が確認できるよう留意するとともに、排出された汚水や汚泥についても撮影すること。

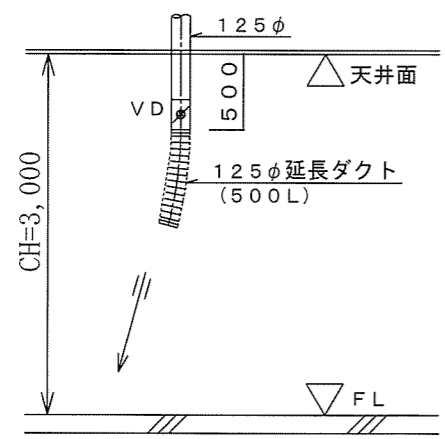
- 7 提出書類  
本作業の提出書類は下記のとおりとし、期限までに必ず提出すること。
- (1) 現場代理人等通知書 (契約後速やかに)  
(2) 現場代理人略歴書 (契約後速やかに)  
(3) 工程表 (契約後速やかに)  
(3) 着手届 (着手前)  
(5) 完了届 (完了後速やかに)  
(6) 作業写真 (完了後速やかに)  
(7) その他、指示された書類 (その都度)
- ※写真については、各工程ごと（着手前・作業中・完了後）及び指示する箇所を撮影し、写真帳に整理し提出すること。
- 8 完了検査  
作業完了後、提出書類、本仕様書に基づき検査官が検査を実施し、合格をもって完了とする。



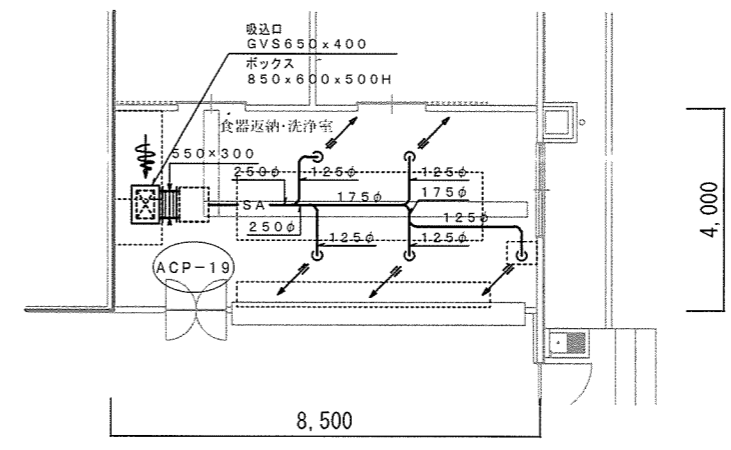
駐屯地配置図 S=1/5,000



厨房室エアダクト設備配管図 S=1/100



エアダクト吹出口廻り要領図 S=1/50



食器返納・洗浄室エアダクト設備配管図 S=1/100

# 見 積 書

件名リスト一連番号	1
-----------	---

## 見積金額 ¥

(消費税及び地方税を含まない。)

NO	件 名	規 格	単 位	数 量	単 価	金 額
1	高知(07)厨房室他エ アダクト内部洗浄	仕様書のとおり	ST	1		
2		以下余白				
3						
4						
5						
6						
7						
8						
9						
10						
納入(履行)場所		陸上自衛隊 高知駐屯地	納 期		令和8年3月31日	
落 札 方 法		総額決定	見 積 書 有効期間			
契 約 保 証 金		免 除				

上記に関して「入札及び契約心得」、「オープンカウンター方式実施要項」及び「標準契約書等」の契約条項等を承諾のうえ見積いたします。

また、当社（私（個人の場合）、当団体（団体の場合））は「入札及び契約心得」に示された暴力団排除に関する誓約事項について誓約いたします。

令和8年1月9日

分任契約担当官  
陸上自衛隊高知駐屯地  
第419会計隊長 中平 友則 殿

住 所

会 社 名

代表者名 \_\_\_\_\_ ㊟

# 市 価 調 査 書

件名リスト一連番号 1

¥

(消費税及び地方税を含まない。)

NO	件 名	規 格	単 位	数 量	単 価	金 額
1	高知(07)厨房室他エ アダクト内部洗浄	仕様書のとおり	ST	1		
2		以下余白				
3						
4						
5						
6						
7						
8						
9						
10						
納入(履行)場所		陸上自衛隊 高知駐屯地	納 期		令和8年3月31日	
落 札 方 法		総額決定				

令和8年1月9日

分任契約担当官  
陸上自衛隊高知駐屯地  
第419会計隊長 中平 友則 殿

住 所

会 社 名

代表者名

㊞