

入札公告（建設工事）

次のとおり一般競争入札（政府調達協定対象外）に付します。

「陸上自衛隊の入札及び契約心得」、「建設工事に係る入札心得書」及び「建設工事に係る標準契約書」の契約条項等をご承知の上、ご参加ください。

令和7年12月19日

分任契約担当官
陸上自衛隊豊川駐屯地
第308会計隊長 齊藤 貴哉

1 工事概要

- (1) 工事名 (7) 日吉原演習場4号建物改修工事
- (2) 工事場所 愛知県豊川市大木町山の奥（陸上自衛隊日吉原演習場）
- (3) 工事内容 本工事は、以下の工事を行うものである。
陸上自衛隊日吉原演習場4号建物の改修工事
- (4) 工期 令和8年3月31日（金）まで
- (5) 本工事は、工事費内訳明細書の提出を義務付ける工事である。

2 競争参加資格

- (1) 予算決算及び会計令（昭和22年勅令第165号。以下「予決令」という。）第70条及び第71条の規定に該当しない者であること。
- (2) 防衛省における令和7・8年度一般競争（指名競争）参加資格（以下「防衛省競争参加資格」という。）のうち、「**建築一式工事**」で級別の格付を受け、近畿中部防衛局に競争参加を希望していること（会社更生法（平成14年法律第154号）に基づき更生手続開始の申立てがなされている者又は民事再生法（平成11年法律第225号）に基づき再生手続開始の申立てがなされている者については、手続開始の決定後、再度級別の格付を受けていること。）。
- (3) 会社更生法に基づき更生手続開始の申立てがなされている者又は民事再生法に基づき再生手続開始の申立てがなされている者（(2)の再度級別の格付を受けた者を除く。）でないこと。
- (4) 防衛省競争参加資格「**建築一式工事**」に係る等級が**D等級以上**であること。
- (5) 平成22年度以降入札公告日までに、元請けとして完成・引渡しを完了した工事のうち、**便所を含む建築一式の改修工事を施工した実績を有すること**（建設共同企業体の構成員としての実績は、出資比率が20%以上のものに限る。）。

なお、当該実績が平成13年12月25日以降に完成した防衛省発注機関（契約担当官等が属する防衛省本省の内部部局、防衛大学校、防衛医科大学校、防衛研究所、統合幕僚監部、陸上幕僚監部、海上幕僚監部、航空幕僚監部、情報本部、防衛監察本部、地方防衛局並びに統合幕僚長及び陸上幕僚長、海上幕僚長又は航空幕僚長の監督を受ける陸上自衛隊、海上自衛隊及び航空自衛隊の部隊及び機関並びに防衛装備庁をいう。以下同じ。）（旧防衛施設局及び旧防衛施設支局を含む。）の発注した工事に係るものにあつては、施工成績評定通知書又は工事成績評定通

知書の評定点合計（以下「評定点合計」という。）が65点未満のものを除く。

また、実績が工事成績相互利用登録機関が発注した工事で工事成績評定相互利用対象工事に該当するものである場合は、工事成績の評定点が65点未満のものを除くこと。

- (6) (5)の施工実績が防衛省発注機関（旧防衛施設局及び旧防衛施設支局を含む。）が発注した工事（平成13年12月25日以降に完成した工事で65点以上。）の者又は提出する工程表の工程管理に対する技術的所見が適切である者。
- (7) 次の基準を全て満たす主任技術者を当該工事に配置できること。
 - ア **2級建築施工管理技士**の資格を有する者。または、これと同等以上の資格を有する者と国土交通大臣が認定した者である。
 - イ 平成22年度以降入札公告日までに、(5)に掲げる工事の経験を有する者である（原則、着工から完成まで従事している。）。

なお、当該経験が平成13年12月25日以降に完成した防衛省発注機関（旧防衛施設局及び旧防衛施設支局を含む。）が発注した工事に係るものにあつては、評定点合計が65点未満のものを除く。また、経験が工事成績相互利用登録機関が発注した工事で工事成績評定相互利用対象工事に該当するものである場合は、工事成績の評定点が65点未満のものを除く。
- (8) 一般競争参加資格確認申請書（以下「申請書」という。）及び競争参加資格確認資料（以下「資料」という。）の提出期限の日から開札の時点までの期間に、近畿中部防衛局長から、工事請負契約等に係る指名停止等の措置要領について（防整施（事）第150号。28. 3. 31）に基づく指名停止を受けていないこと。
- (9) 近畿中部防衛局が発注した「**建築一式工事**」のうち、令和2年度以降令和6年度までに完成・引渡し完了した工事の施工実績がある場合においては、当該工事に係る評定点合計の平均が65点以上であること。
- (10) 上記1に示した工事に係る設計業務等の受注者（受注者が共同体である場合においては、当該教導隊の各構成員をいう。以下同じ。）又は当該受注者と資本若しくは人事面において関連がある建設業者でないこと。
- (11) 入札に参加しようとする者の間に資本関係、人的関係又はそれらと同視しうる関係がないこと（資本関係又は人的関係がある者のすべてが共同企業体の代表者以外の構成員である場合を除く。）。
- (12) 近畿中部防衛局内（富山県、石川県、福井県、岐阜県、愛知県、三重県、滋賀県、京都府、大阪府、兵庫県、和歌山県、奈良県）に**建築一式工事業**に基づく本店、支店又は営業所が所在すること。
- (13) 都道府県警察から暴力団関係業者として防衛省が発注する工事等から排除するよう要請があり、当該状態が継続している有資格業者でないこと。
- (14) 情報保全に係る履行体制について、適切な体制を有すると確認できる者。業務従事者若しくは親会社等の国籍が、発注者との契約に違反する行為を求められた場合に、これを拒む権利を実効性をもって法的に保障されない国又は地域に該当する者及び国連安保理決議において労働許可を提供しないことが決定されている国又は地域に該当する者は入札参加は認めない。

3 入札手続等

(1) 担当部局

ア 入札に関する事項

〒442-0061 愛知県豊川市穂ノ原1-1

陸上自衛隊豊川駐屯地 第308会計隊 担当 西森 (にしもり)

TEL 0533-86-3151 (内線3471)

FAX 0533-84-7850

メールアドレス：ma308fin-ma@inet.gsdf.mod.go.jp

イ 仕様書に関する事項

陸上自衛隊豊川駐屯地 業務隊 管理科 担当 高橋 (たかはし)

TEL 0533-86-3151 (内線3317)

(2) 入札説明書の交付期間等

ア 交付期間

令和7年12月19日から令和8年1月13日まで（行政機関の休日に関する法律（昭和63年法律第91号）第1条第1項に規定する行政機関の休日（以下「行政機関の休日」という。）を除く）の毎日、午前8時15分から午後5時00分まで（正午から午後1時までの間を除く。）

イ 交付場所

中部方面会計隊のHP（<https://www.mod.go.jp/gsdf/mea/mafin>）でダウンロード若しくは陸上自衛隊豊川駐屯地第308会計隊において交付を行う。交付を希望する場合は事前に連絡を行うこと。

(3) 申請書及び資料の提出期限等

ア 提出期限：令和8年1月13日（火）午後5時00分

イ 提出方法：陸上自衛隊豊川駐屯地第308会計隊に持参又は郵送（書留郵便に限る。）若しくは託送（書留郵便と同等のものに限る。）（以下「郵送等」という。）又は電子メールにより提出する。

(4) 入札説明会

実施しない。

(5) 現場説明会

実施しない。ただし、希望する業者は上記3(1)イの担当部署と個別調整の上、実施すること。

(6) 入札書の受領期限等

ア 受領期限：令和8年2月2日（月）午後5時00分

イ 提出方法：陸上自衛隊豊川駐屯地第308会計隊に持参又は郵送等する。

(7) 開札の日時及び場所

ア 日時：令和8年2月3日（火）午後1時10分

イ 場所：陸上自衛隊豊川駐屯地第308会計隊入札室

4 その他

(1) 手続きにおいて使用する言語及び通貨は日本語及び日本国通貨に限る。

(2) 入札保証金：免除。ただし、落札者が契約締結に応じない場合は、落札金額の100分の5以上を違約金として徴収する。

(3) 契約保証金：免除。ただし、落札者は、公共工事履行保証証券による保証（引き渡した工事目的物が種類又は品質に関して契約の内容に適合しないもの（以下

「契約不適合」という。)である場合において当該契約不適合を保証する特約(2年間)を付したものに限る。)を付するものとする。この場合の保証金額は、請負代金の10分の3以上とする。

(4) 入札の無効

次に掲げる入札は無効とする。

ア 本公告に示した競争参加資格のない者のした入札

イ 申請書又は資料に虚偽の記載をした者のした入札

ウ 入札に関する条件に違反した入札

(5) 落札者の決定方法

予決令第79条の規定に基づいて作成された予定価格の制限の範囲内で最低の価格をもって有効な入札を行った者を落札者とする。ただし、落札者となるべき者の入札価格によっては、その者により当該契約の内容に適合した履行がなされないおそれがあると認められるとき、又はその者と契約を締結することが公正な取引の秩序を乱すこととなるおそれがある著しく不相当であると認められるときは、予定価格の制限の範囲内の価格をもって入札した他の者のうち最低の価格をもって入札した者を落札者とすることがある。

(6) 配置予定主任技術者の確認

落札者決定後、発注者支援データベース・システム等により配置予定の主任技術者の専任制違反の事実が確認された場合、契約を結ばないことがある。

なお、種々の状況からやむを得ないものとして承認された場合の外は、配置予定技術者の変更を認めない。

(7) 落札者となるべき者の入札価格が予決令第85条の規定に基づいて作成された基準(以下「調査基準価格」という。)を下回っている場合は、予決令第86条の調査(以下「低入札価格調査」という。)を行うので、協力しなければならない。

(8) 専任の監理技術者等の配置が義務付けられている工事において、調査基準価格を下回った価格をもって契約する場合には、監理技術者等とは別に同等の要件を満たす技術者の配置を求めることがある。

(9) 入札後、契約を締結するまでの間に、都道府県警察から暴力団関係者として防衛省が発注する工事等から排除するよう要請があり、当該状態が継続している有資格者とは契約を行わない。

(10) 低入札価格調査を受けた者との契約については、前金払の割合を請負代金額の10分の2以内とする。

(11) 契約書作成の要否

要。

(12) 契約書の適用条項

入札説明書別冊「契約書(案)」で示す。

(13) 関連情報を入手するための照会窓口

上記3(1)に同じ。

(14) 競争参加資格の級別の格付を受けていない者の参加

上記2(2)に掲げる競争参加資格の級別の格付を受けていない者も上記3(3)により申請書及び資料を提出することができるが、競争に参加するためには、開札の時点において当該資格の格付を受け、かつ、競争参加資格の確認を受けていなければならない。

(15) 詳細は、入札説明書による。

表紙含む全13枚
仕様書番号7-85

(7) 日吉原演習場4号建物改修工事

陸上自衛隊豊川駐屯地業務隊

工事名称	(7) 日吉原演習場4号建物改修工事							
図面名称	仕様書(表紙)							
業務隊長	管理科長	営繕班長	工企係長	給水係長	電気係長	管財	演習場係	設計者
陸上自衛隊豊川駐屯地業務隊							図面番号	1/13

仕 様 書

調達要求番号	5RRA1AZ0109	作成部隊	陸上自衛隊豊川駐屯地業務隊
工事件名	(7) 日吉原演習場4号建物改修工事	作成年月日	令和7年11月20日

- 1 工事場所
愛知県豊川市大木町山の奥 陸上自衛隊豊川駐屯地日吉原演習場
- 2 適用範囲
本仕様書は、陸上自衛隊日吉原演習場4号建物の改修工事に適用する。
- 3 工期
契約締結日の翌日から令和8年3月31日までの間
- 4 工事概要

工種		工事概要	数量	
建築工事	木工	野地板	19.5㎡	
		合板張り(胴縁共)	1.6㎡	
	屋根及びとい	ルーフィング、平板スレート葺き	19.5㎡	
		軒樋	9.7m	
		堅樋	5.4m	
		集水器	2個	
	金属	外壁サイディング貼り	26.1㎡	
		水切り	12.7m	
	建具工事	アルミサッシ引き違い窓	4箇所	
		アルミ片開戸設置	1箇所	
	内外装	天井ボード張り	9.1㎡	
		壁メラミンパネル貼り t=3	12.6㎡	
		壁ヒノキ羽目板貼り t=9	11.8㎡	
		壁塩ビジョイナー	11.6m	
		壁断熱材	1.6㎡	
		ビニール床シート張り t=2	8.9㎡	
		トイレブース設置	一式	
		千本格子	2.5m	
		左官	床下地モルタル塗り	5.1㎡
			壁下地モルタル塗り	2.0㎡
	塗装	天井ボード素地ごしらえ B種	9.1㎡	
		EP-G塗装	9.1㎡	
	建築改修工事	仮設工事	墨出し、養生、整理清掃後片付け	9.1㎡
仮設足場			57.4㎡	
撤去工事		ケレンがけ	3.6㎡	
		ビニール床シート撤去	3.6㎡	
		床タイル撤去	5.1㎡	
		壁タイル撤去	2.0㎡	
		天井ボード撤去	9.1㎡	
		トイレブース撤去	一式	
		外壁波板鉄板撤去	24.5㎡	
		サッシ撤去	5箇所	

建築改修工事	撤去工事	アルミ片開戸撤去	1箇所		
		軒樋撤去	9.7m		
		堅樋撤去	5.4m		
機械設備工事	配管工事	給水配管 H1VP20	24.3m		
		保温工事 配管保温 20A	14.7m		
	衛生設備工事	大便器	2台		
		手洗い器	1台		
		鏡付き化粧棚	1個		
	土工事	根切り	2.2m ³		
埋戻し		2.2m ³			
機械設備改修工事	撤去工事	給水配管撤去	9.6m		
		和式便器撤去	2台		
		手洗い器撤去	1台		
		鏡撤去	1個		
		ペーパーホルダー撤去	2個		
電気設備工事	電力工事	電線 (EM-EEF) 2.0-3C	14.7m		
		電線 (EM-EEF) 1.6-2C	19.2m		
		電線 (CV) 5.5mm ² -2C	5.0m		
		電線 (FCPEV) 0.9mm-1P	5.5m		
		接地線 (EM-IE) 1.6mm	3.3m		
		D種接地工事	1箇所		
		ねじなし電線管 (E19)	3.3m		
		1種金属線ぴA型	6.8m		
		引込用電線 DV-2R 5.5mm ²	2径間		
		鋼管ポール柱 8m	1本		
		支線 22mm ²	1本		
		コンセント	3個		
		ブレーカー	1面		
		照明器具 (ダウンライト)	6台		
		スイッチ	1個		
		人感センサー	4台		
		電気設備改修工事	撤去工事	電線 (EM-EEF) 2.0-3C 撤去	20.0m
				電線 (EM-EEF) 2.0-2C 撤去	5.0m
				電線 (EM-EEF) 1.6-2C 撤去	11.5m
				引込用電線 DV-2R 5.5mm ² 撤去	2径間
木柱 (8m) 撤去	1本				
コンセント撤去	1個				
ブレーカー撤去	1面				
換気扇撤去	1台				
照明器具 (40W×1) 撤去	2台				
スイッチ撤去	1個				
産業廃棄物処理		産業廃棄物処分、運搬	一式		

- 5 一般事項
- (1) 本工事は、本仕様書・図面・次の基準及び関係法令等を遵守して実施すること。なお、仕様書に記載なき事項等については、事前に監督官と協議のうえ指示に従うこと。関係仕様書については下記のとおり。
 - ・公共建築工事標準仕様書 (最新版)
 - ・公共建築改修工事標準仕様書 (最新版)
 - (2) 工事は、全て丁寧かつ確実に実施すること。

工事件名	(7) 日吉原演習場4号建物改修工事		
図面名称	仕様書 (1)		
陸上自衛隊豊川駐屯地業務隊	図面番号	2 / 13	

- (3) 駐屯地（宿舎地区含む）規定により、喫煙は所定の位置で行い施工中及び歩行しながらの喫煙を禁止する。また、工事場所以外の立ち入りを禁止する。工事の都合によりやむを得ず立ち入る場合は、監督官と協議し部隊立合いのもとで立ち入ること。
- (4) 工事時間は8時30分から17時までとし、時間外・土曜日・日曜日及び祝日等に工事を実施する場合は、事前に監督官に届出て指示に従い実施すること。
- (5) 自衛隊（宿舎含む）施設からの電気・給水はないものとする。
- (6) 受注者は、工事実施に先立ち、監督官と協議のうえ工事工程表を作成し、監督官に提出することとし、了解を得たのち工事を実施すること。
- (7) 工事に際し、関係各官公署等への届出等が必要である場合については受注者の責任において迅速に処理すること。
- (8) 工事に際し、製作図・承認図・図面及び見本等が必要であると考えられる場合、もしくは監督官から指示があった場合については速やかに監督官に提出し、承諾を得ること。
- (9) 受注者は、工事の主要な段階及び監督官の指示する場所において写真撮影を実施すること。項目は、着手前・実施中・見隠れ部分・完成・使用材料及び監督官の指示箇所とし、作業終了後速やかにA4判アルバムに整理のうえ提出すること。
- (10) 工事は受注者の責任施工とし、施工に際し破損した部分については監督官へ報告のうえ、指示に従い速やかに復旧すること。
- (11) 着工に先立ち、事前に現地を確認すること。また、本仕様書の図面等は標準図であり、現地での寸法等を優先とする。
- (12) 現地の納まりや取り合わせ等により、材料の寸法や取付位置または取付工法を変更する場合は、監督官の指示を受けて行う。また、これにより数量を多少増減する等の軽微な変更が生じた場合においては、請負金額の変更及び工期の延長はしないものとする。
- (13) 工事に際し、新設または既設部分への補強及び養生等が必要と思われる箇所については、適切に処理を施すこと。
- (14) 工事中の安全管理には十分留意し、必要に応じて保安灯等の危険防止のための措置を講ずるものとする。
- (15) 工事発生材（金属類で売却可能品）については、駐屯地内の監督官の指示する場所に集積し、種類別に整理し、発生材調書と共に部隊側に引継ぐものとする。なお、その他の発生材については、受注者の責任において場外処分することとする。この際、廃棄物の処理及び清掃に関する法令等に基づき適正に処理し、マニフェスト（A・B2・D・E票）の写しを工期末までに提出できるように処分すること。なお、マニフェストについては、受注者負担とし、処理及び収集運搬の契約書及び許可書の写しを提出すること。
- (16) その他不明な事項等はその都度監督官と協議する。

6 特記事項

- (1) 本工事で使用する材料は標準仕様書によるほか、図面及び以下を基準とする。ただし、事前に監督官に届けて承認を得たものについては、同等品以上のものを使用することができる。その他記載なき事項については、標準仕様書及びJIS規格並びに各種協会規格に準ずること。
 - ア 屋根葺材：ケイミュー㈱ コロニアル CC545P
 - イ 屋根下葺材：ケイミュー㈱ 改質アスファルトルーフィング KLRTG
 - ウ サイディング：ケイミュー㈱ エクセレージ EW4163K
 - エ メラミンパネル：アイカ工業㈱ K-6015KN
 - オ ケイ酸カルシウム板：JIS A 5430（繊維強化セメント板）タイプ2 不燃
 - カ 千本格子：㈱タカショー 千本格子足付ユニット h1,800 プラウソホニ
 - キ 簡易水栓大便器：ダイワ化成㈱ FA8-CFGKA31
 - ク 温水洗浄便座：JIS A 4422（温水洗浄機能、節電機能、脱臭機能、温風乾燥機能）
 - ケ 手洗器：L710（自動水栓、P形手洗器トラップ付属）
 - コ 鏡付き化粧棚：LIXIL TSF-125L
 - サ 給水管：水道用硬質ポリ塩化ビニル管 JISK 6742
 - シ ダウンライト：Panasonic XND1037WN LE9
 - ス 人感センサー（親機）：Panasonic WTK24818
 - セ 人感センサー（子機）：Panasonic WTK2910K
 - ソ 人感センサー（子機換気扇起動用）：Panasonic WTK29318
 - タ 操作ユニット：Panasonic WTC5822W
 - チ 換気扇：Panasonic FY-25AF6
- (2) 各種試験は公共建築工事標準仕様書に基づき適時適切に行い、監督官へ提出すること。また、試験の結果、異常がある場合は監督官へ通知し適切な処置を行うこと。
- (3) 建築工事
 - ア 羽目板及び見え掛かり部で使用する樹種はヒノキとし、そのほかで使用するものは杉を基準とする。
 - イ 屋根の施工にあたっては、屋根葺材のメーカー指定の役物及び工法で施工を行うこと。また、鼻隠し、破風板及び庇はサイディングメーカーの推奨品を基準とする。
 - ウ 外壁の施工にあたっては、サイディングのメーカー指定の役物及び工法で施工を行い、出隅部分はコーナーサイディング材を用いること。
 - エ 内壁の施工については、床面より1195までメラミンパネル貼付けとし、接続部及び入隅はジョイナーを使用し仕上げる。上部をヒノキ羽目板仕上げとし、端部については見切縁を設けるものとする。
 - オ 天井ボードの塗装は、つや有合成樹脂エマルジョンペイント塗り（EP-G）とする。
 - カ ビニール床シートは、JISA5705により、厚さ2.0m/m、防滑性のものとする。色は、標準色とし監督官に色見本を提出すること。
 - キ 千本格子については基礎を含め図面を提出し、監督官の承認を得て発注、施工すること。
- (4) 機械設備工事
 - ア 洋式便器の取付は、和式便器撤去部をコンクリートで埋め、排水管を立ち上げて取り付けること。
 - イ 新設給水管の保温種別はe2・(ハ)・VIIとする。

- (5) 電気設備工事
 - 鋼管ポール柱は全長の1/6以上根入れすることとし、鋼管ポール柱と支線は根かせを取付けるものとする。
- (6) 工事期間中、仮設トイレを2台設置すること。汲取は、官側で実施する。
- (7) 便槽内については汲取り、処分及び消毒洗浄を実施すること。

7 提出書類

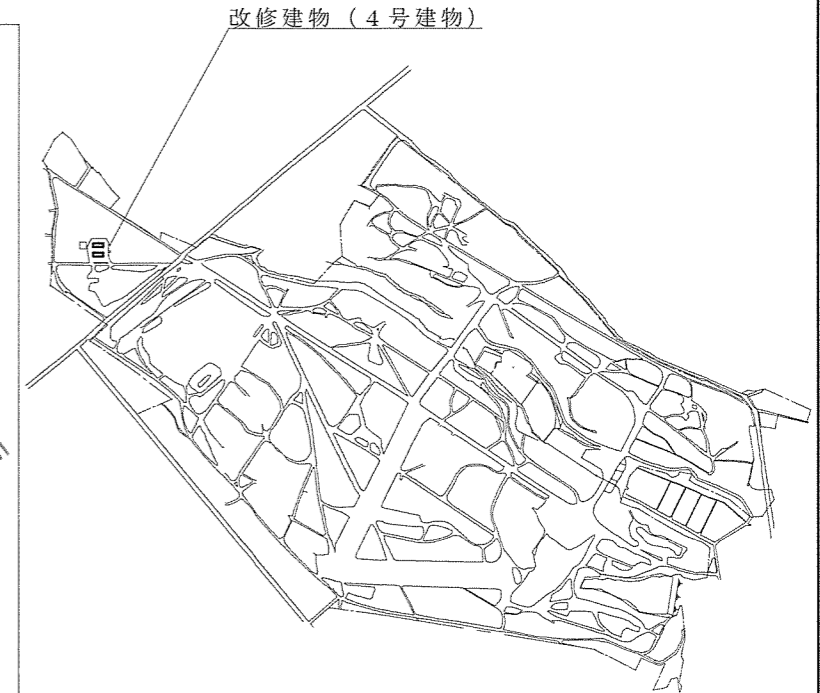
- | | | |
|---------------------------|---|---|
| (1) 工程表 | 1 | 部 |
| (2) 現場代理人通知書（略歴書含む） | 1 | 部 |
| (3) 打合せ簿 | 1 | 部 |
| (4) 着工・竣工届 | 1 | 部 |
| (5) マニフェスト（A・B2・D・E票の写し） | 1 | 部 |
| (6) 産廃処分・運搬等の契約書及び許可書（写し） | 1 | 部 |
| (7) 施工体制台帳（下請負契約を結んだ場合） | 1 | 部 |
| (8) 材料承認願 | 1 | 部 |
| (9) 材料等搬入報告書 | 1 | 部 |
| (10) 工事日誌 | 1 | 部 |
| (11) 工事写真 | 1 | 部 |
| (12) その他指示された書類 | 1 | 部 |

8 竣工検査

工事終了後、現場清掃のうえ監督官に届け出て、検査官の実施する完成検査及びA4ファイル1冊にまとめた提出書類の確認をもって検査合格とし、工事完了とする。なお手直し事項が生じた場合については手直し完了後再検査を受け、合格をもって工事完了とする。

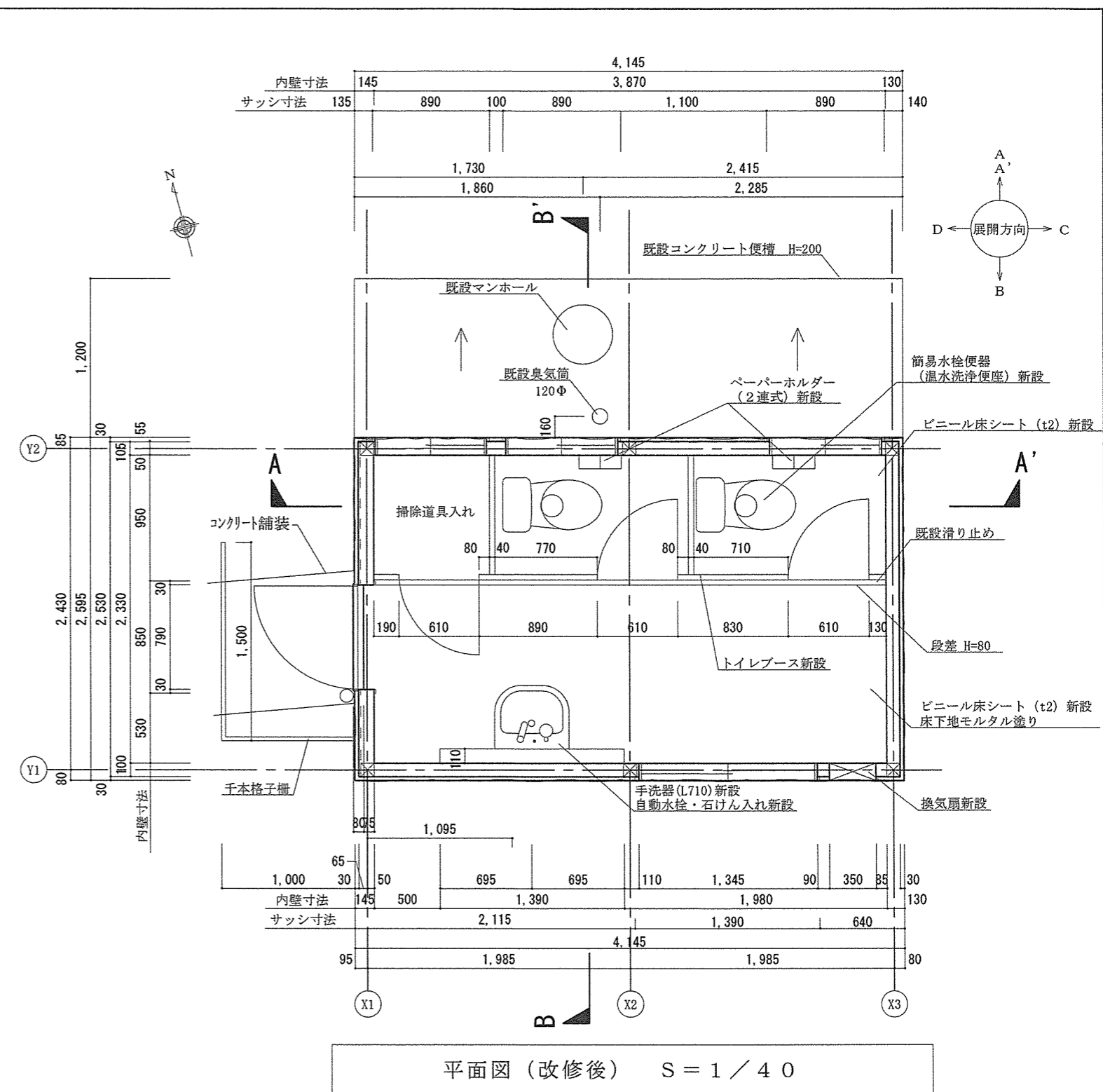
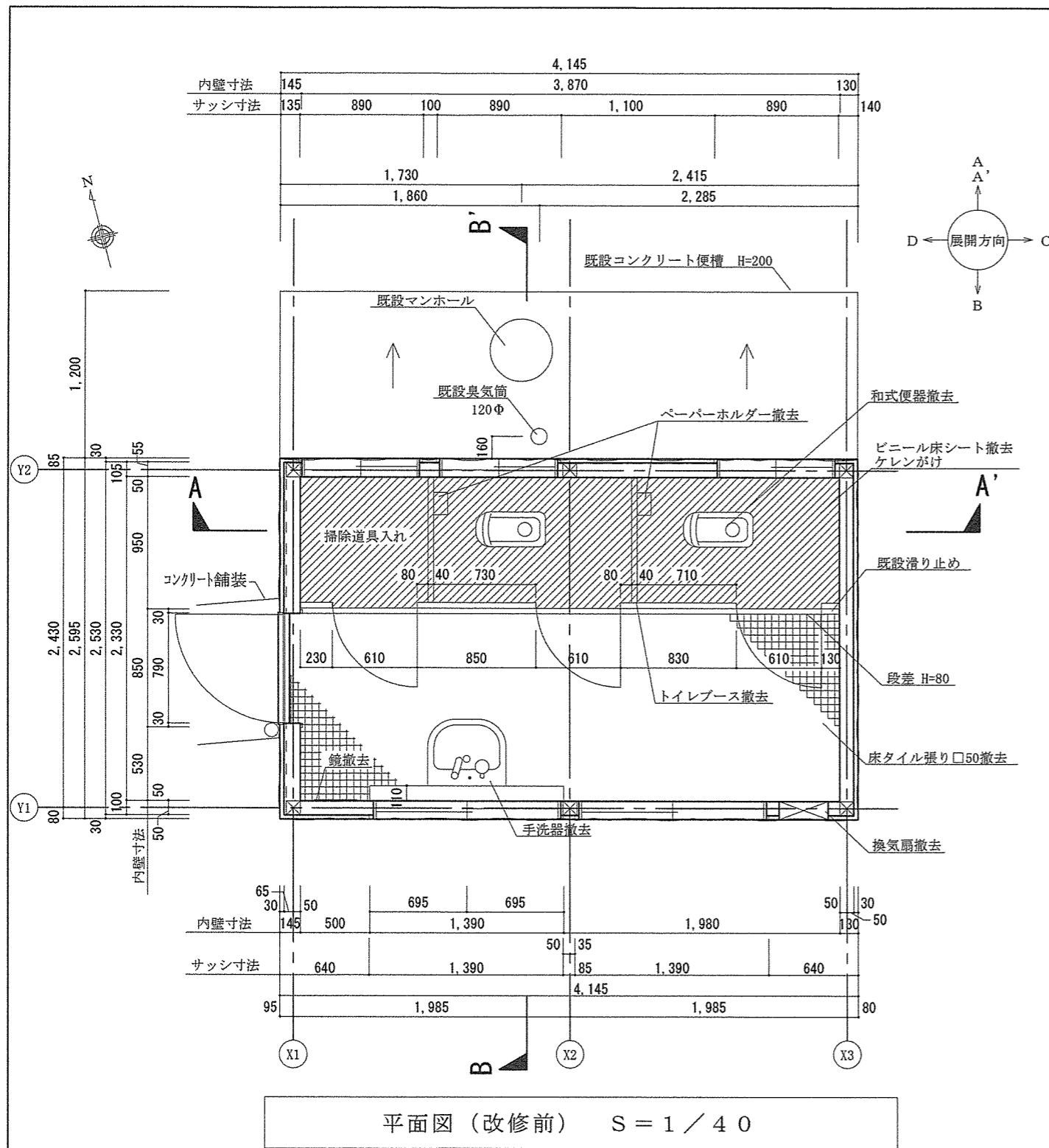


案内図 S = 1 / X



配置図 S = 1 / X

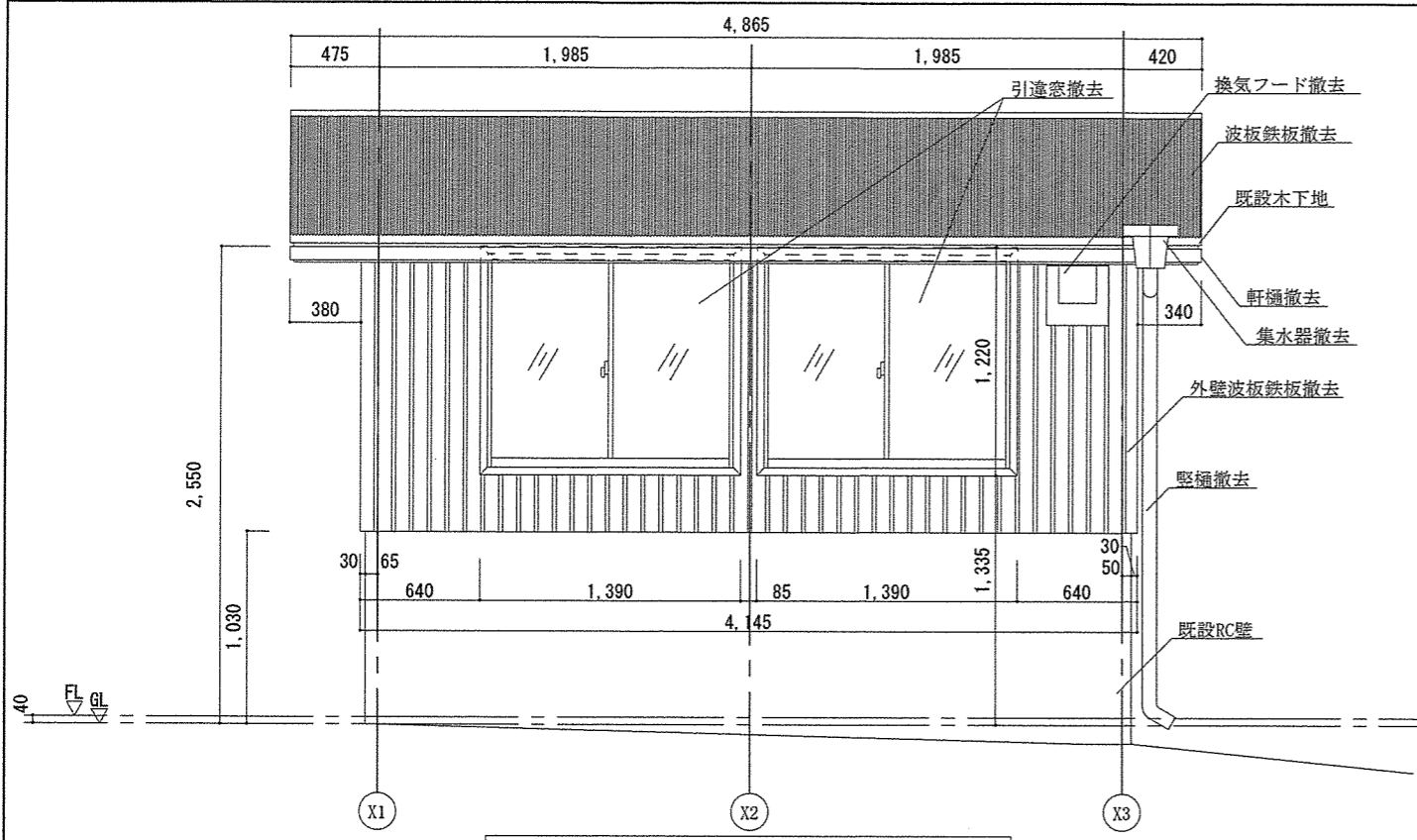
工事件名	(7) 日吉原演習場4号建物改修工事		
図面名称	仕様書(2) 案内図・配置図		
陸上自衛隊豊川駐屯地業務隊	図面番号	3 / 13	



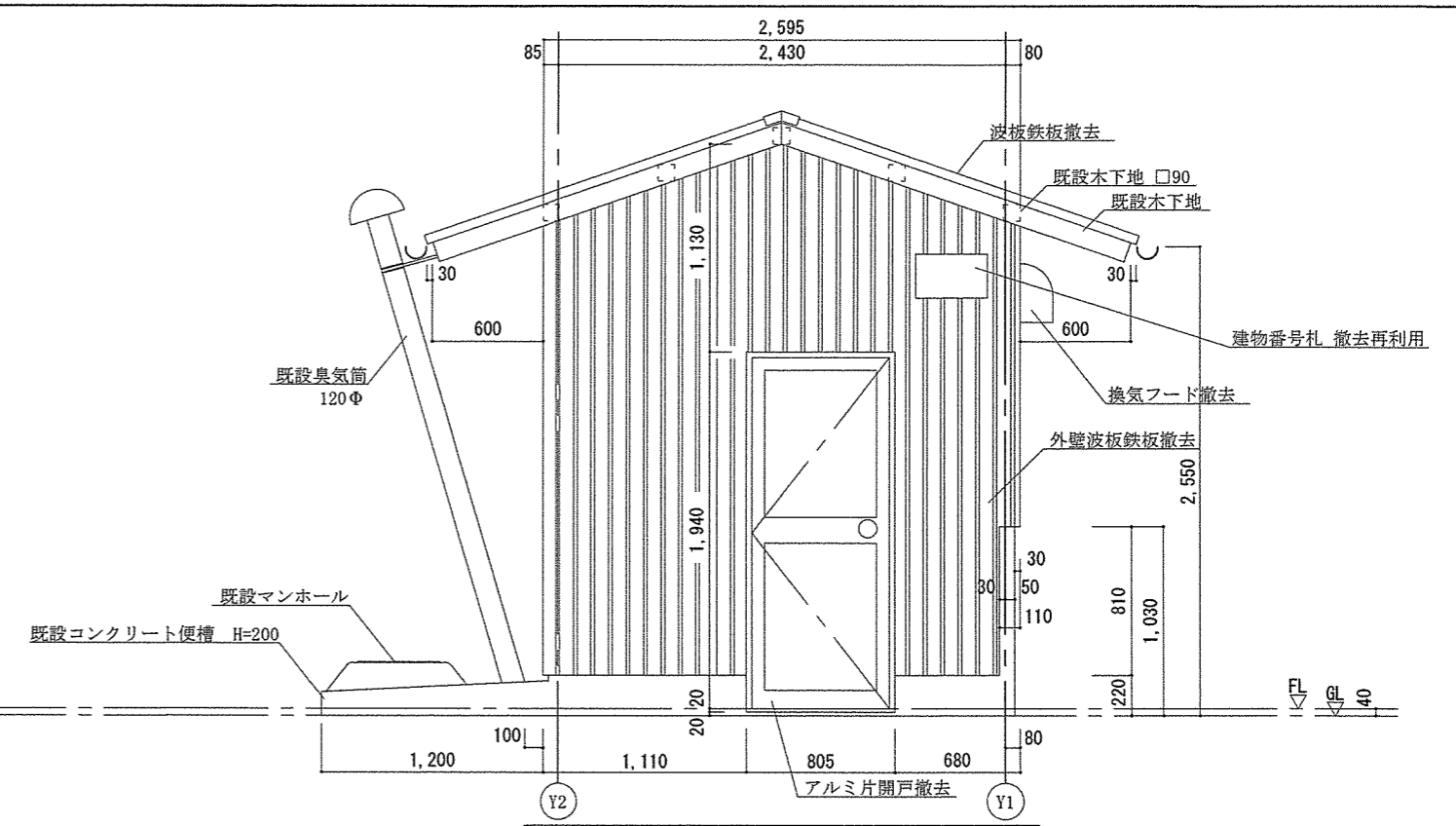
■内部仕上げ表

室名	床	幅木	H	内 壁	塗装	天 井	塗装
改修前 便所	タイル張り□50 撤去 小上がり：ビニール床シート撤去	モルタル幅木(既存のまま)	180	ボード壁(既存のまま) 洗面器部：タイル張り□90 撤去	-	ケイカル板 (t5.5) 撤去	-
改修後 便所	ビニール床シート(t2)新設 小上がり：ビニール床シート(t2)新設	モルタル幅木(既存のまま)	180	ボード壁(既存のまま) 床面~FL+1195まで：メラミンパネル(t3)新設 FL+1195~天井まで：ひのき羽目板(t9)新設	-	ケイカル板 (t5.5) 新設	EP-G

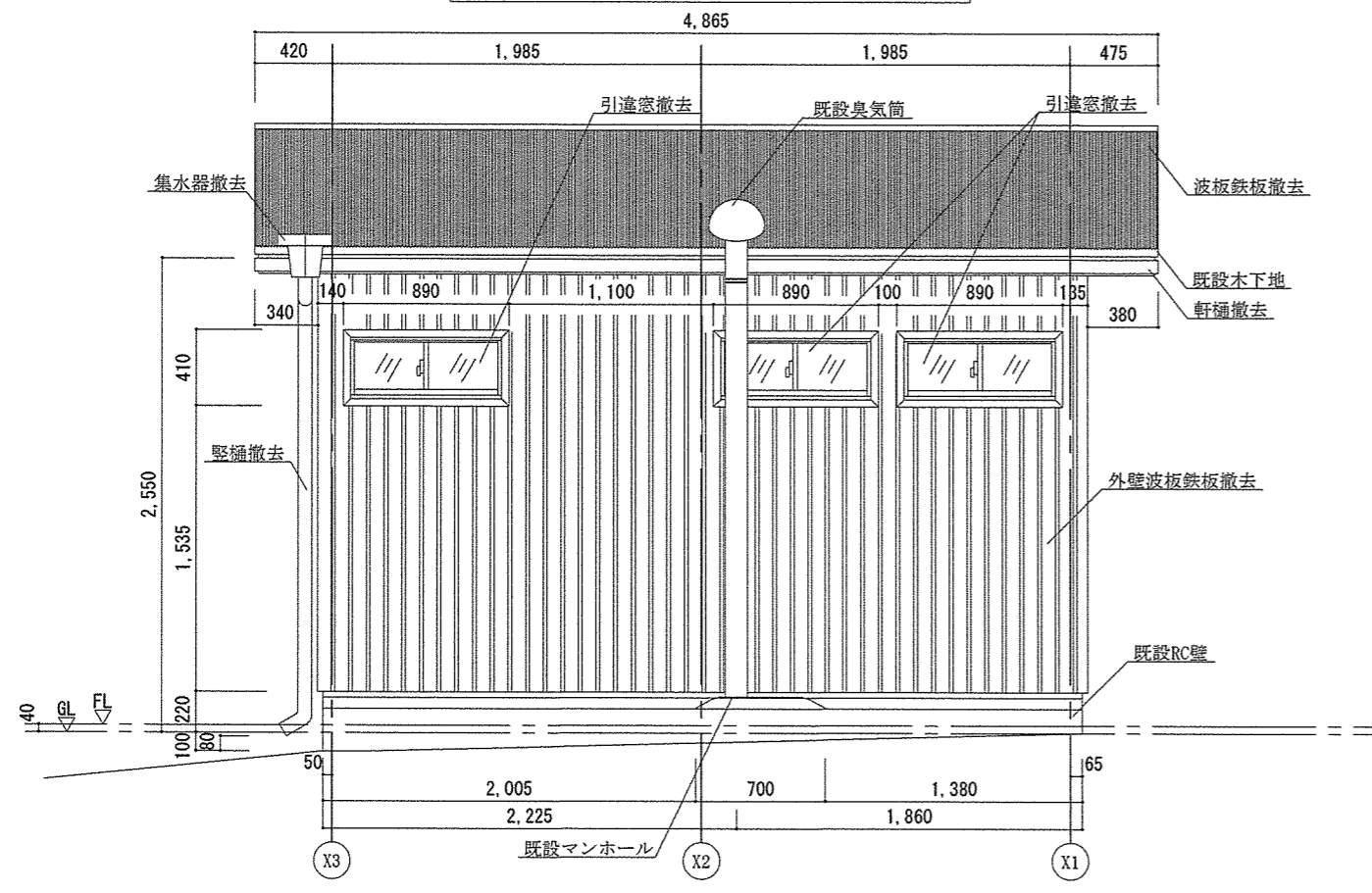
工事件名	(7)日吉原演習場4号建物改修工事		
図面名称	平面図		
陸上自衛隊豊川駐屯地業務隊	図面番号	4 / 13	



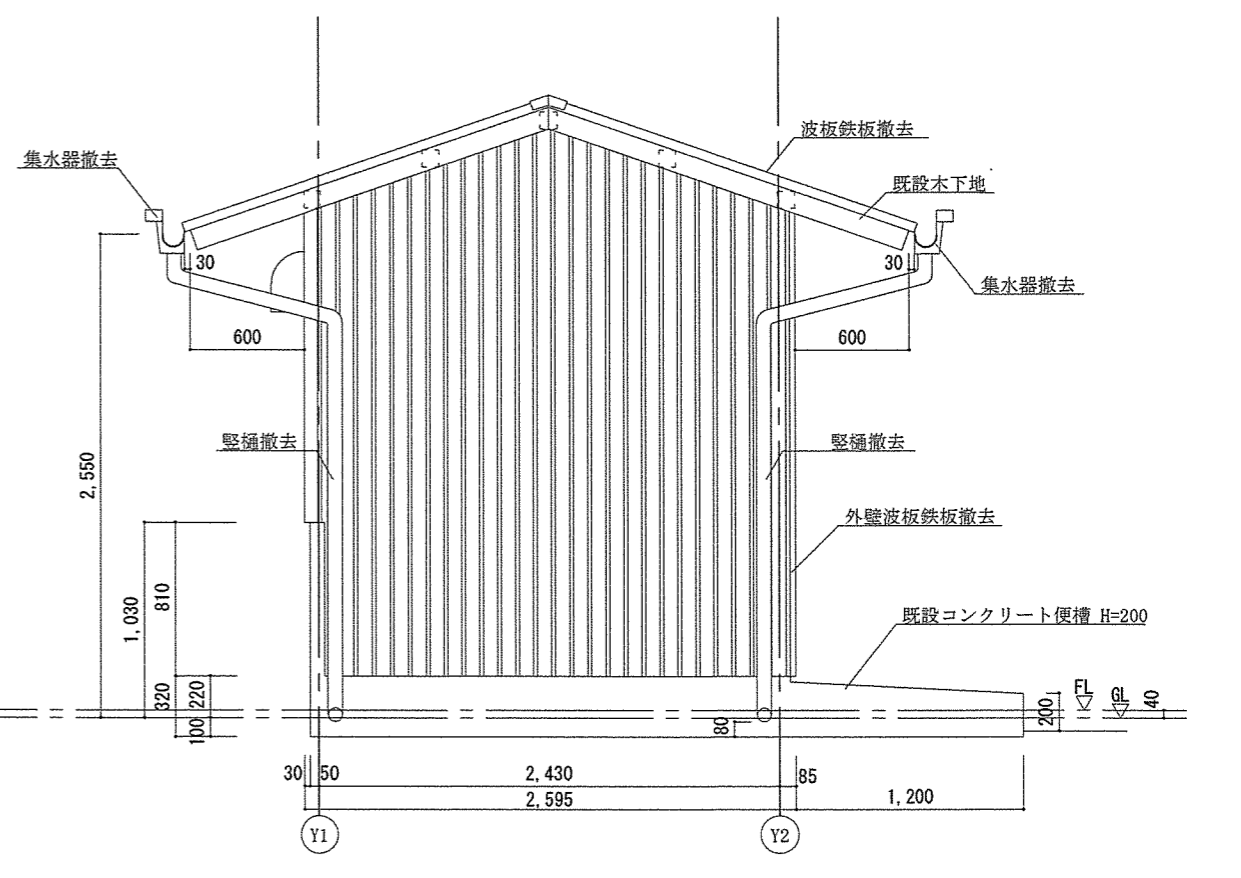
南面改修前立面図 S = 1 / 4 0



西面改修前立面図 S = 1 / 4 0



北面改修前立面図 S = 1 / 4 0

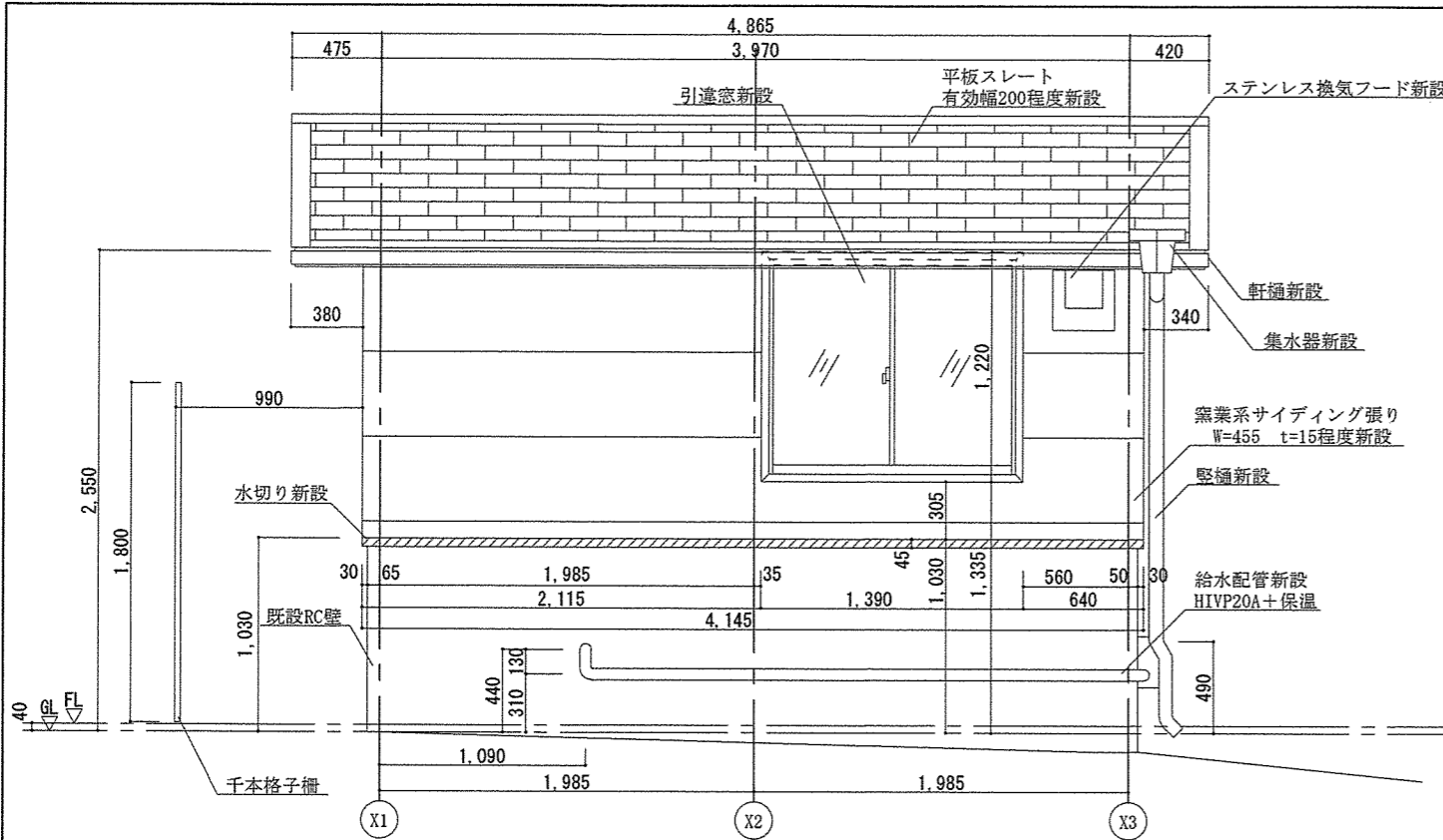


東面改修前立面図 S = 1 / 4 0

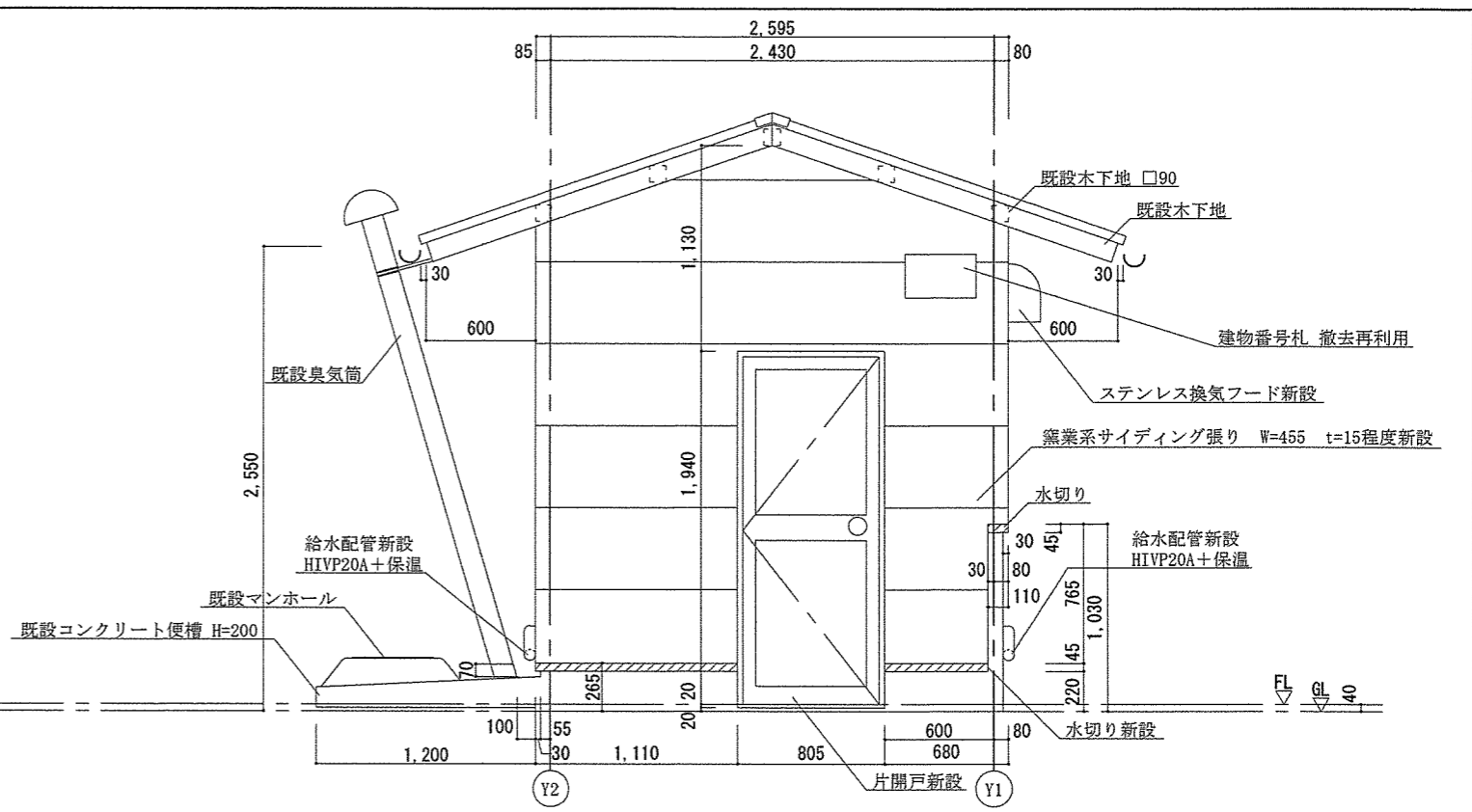
撤去数量表

一連番号	項目	数量	一連番号	項目	数量	一連番号	項目	数量	一連番号	項目	数量
1	外壁波板鉄板	24.5㎡	3	引違窓	5箇所	5	集水器	2個	7	堅樋	5.4m
2	屋根波板鉄板	19.5㎡	4	アルミ片開戸	1箇所	6	軒樋	9.7m	8	換気フード	1台

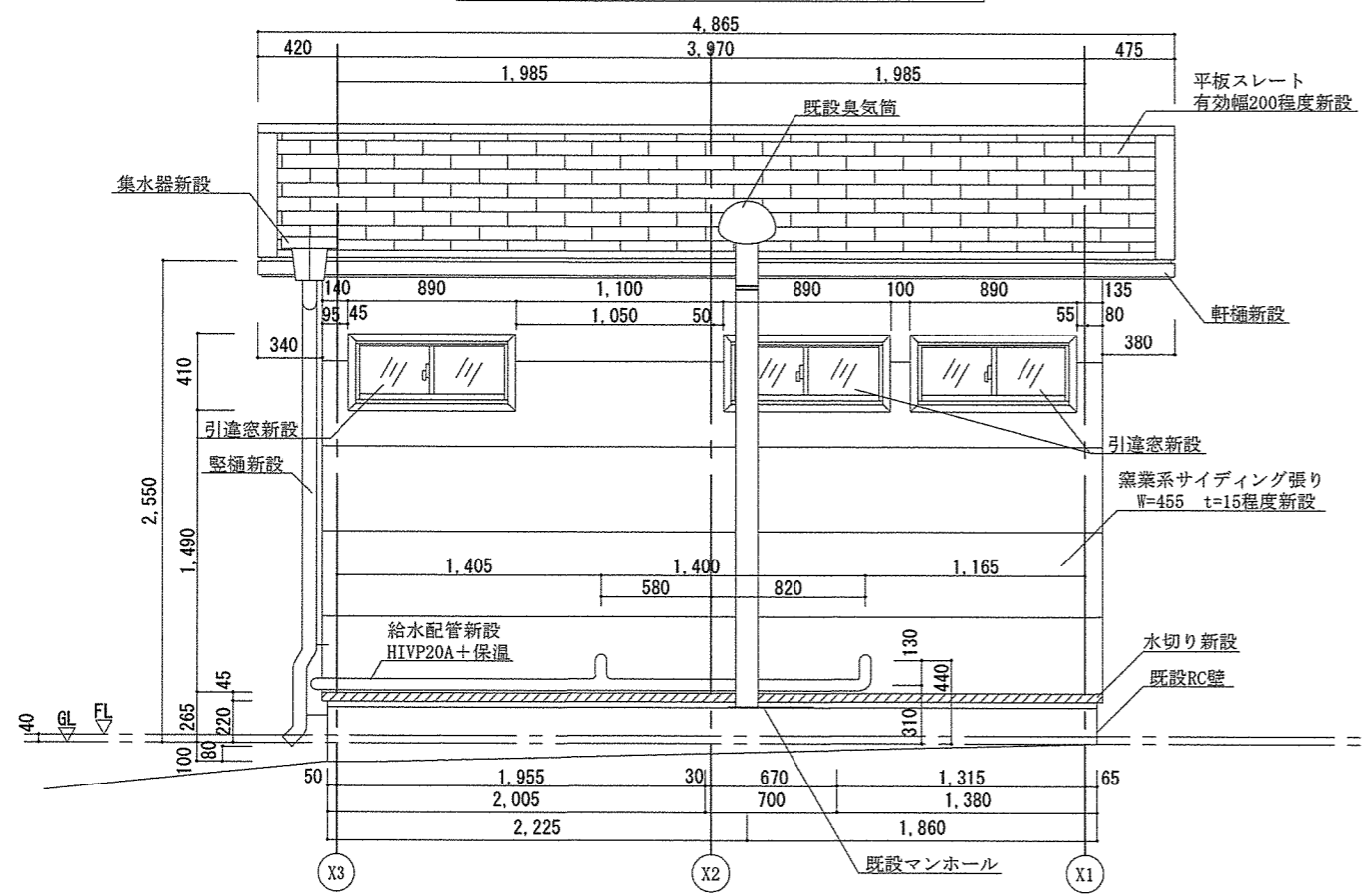
工事件名	(7)日吉原演習場4号建物改修工事
図面名称	立面図(改修前)
陸上自衛隊豊川駐屯地業務隊	図面番号 5 / 13



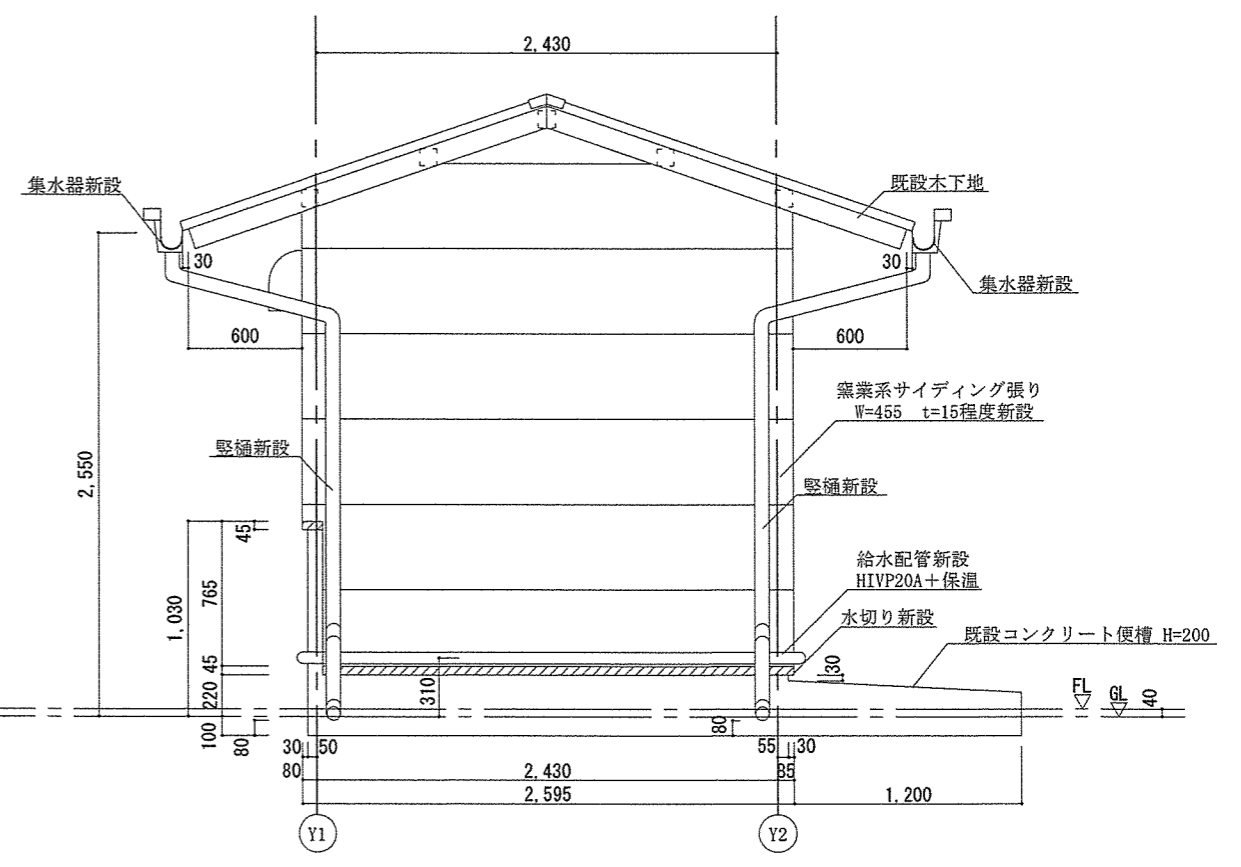
南面改修後立面図 S = 1 / 4 0



西面改修後立面図 S = 1 / 4 0



北面改修後立面図 S = 1 / 4 0

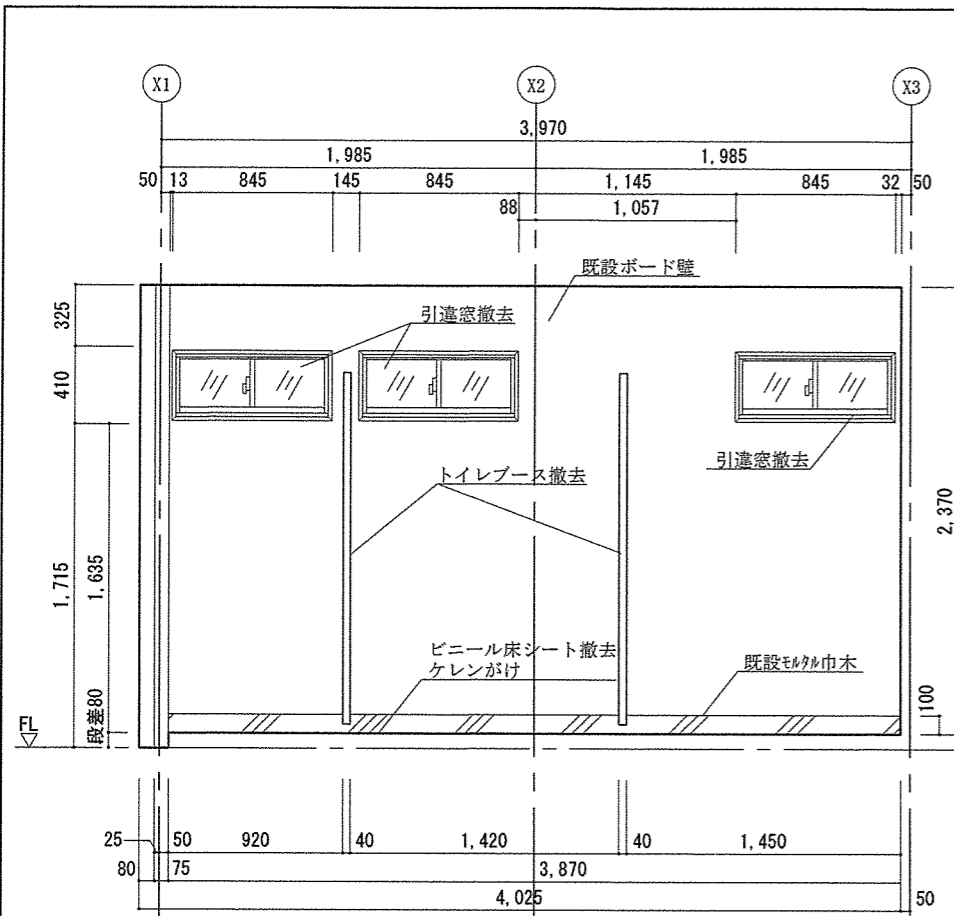


東面改修後立面図 S = 1 / 4 0

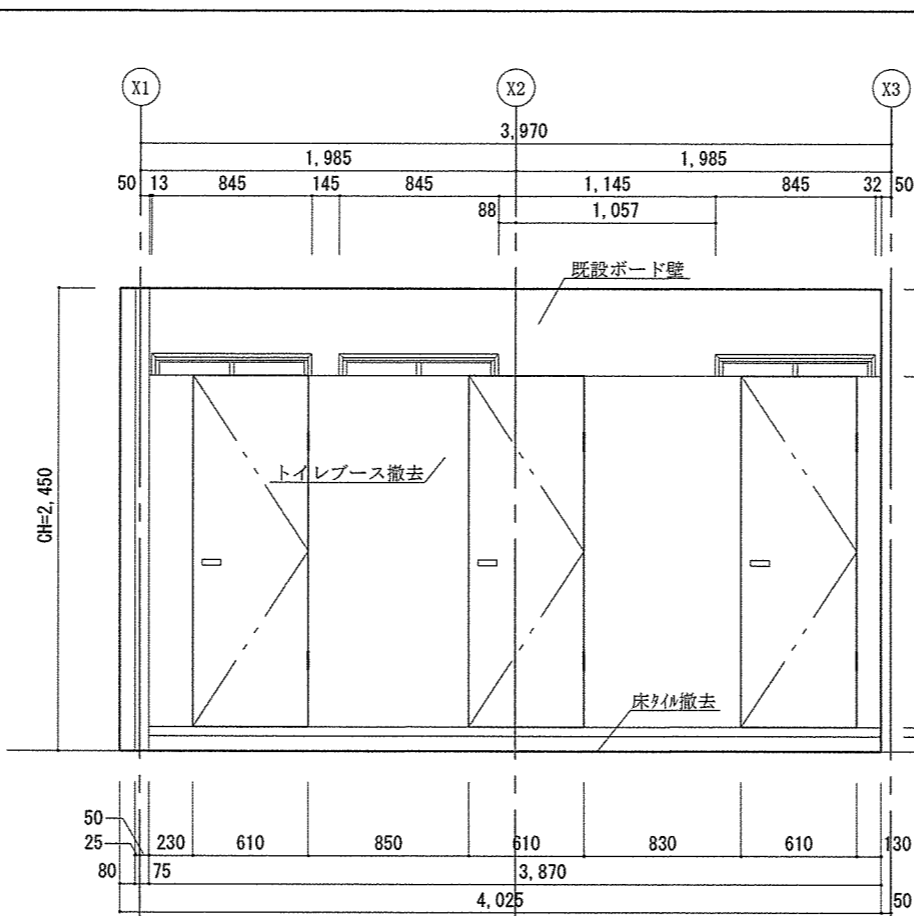
新設数量表

一連番号	項目	数量	一連番号	項目	数量	一連番号	項目	数量	一連番号	項目	数量
1	窯業系サイディング張り	26.1㎡	3	引違窓	4箇所	5	集水器	2個	7	軒樋	5.4m
2	平板スレート	19.5㎡	4	アルミ片開戸	1箇所	6	換気フード	1台	8		

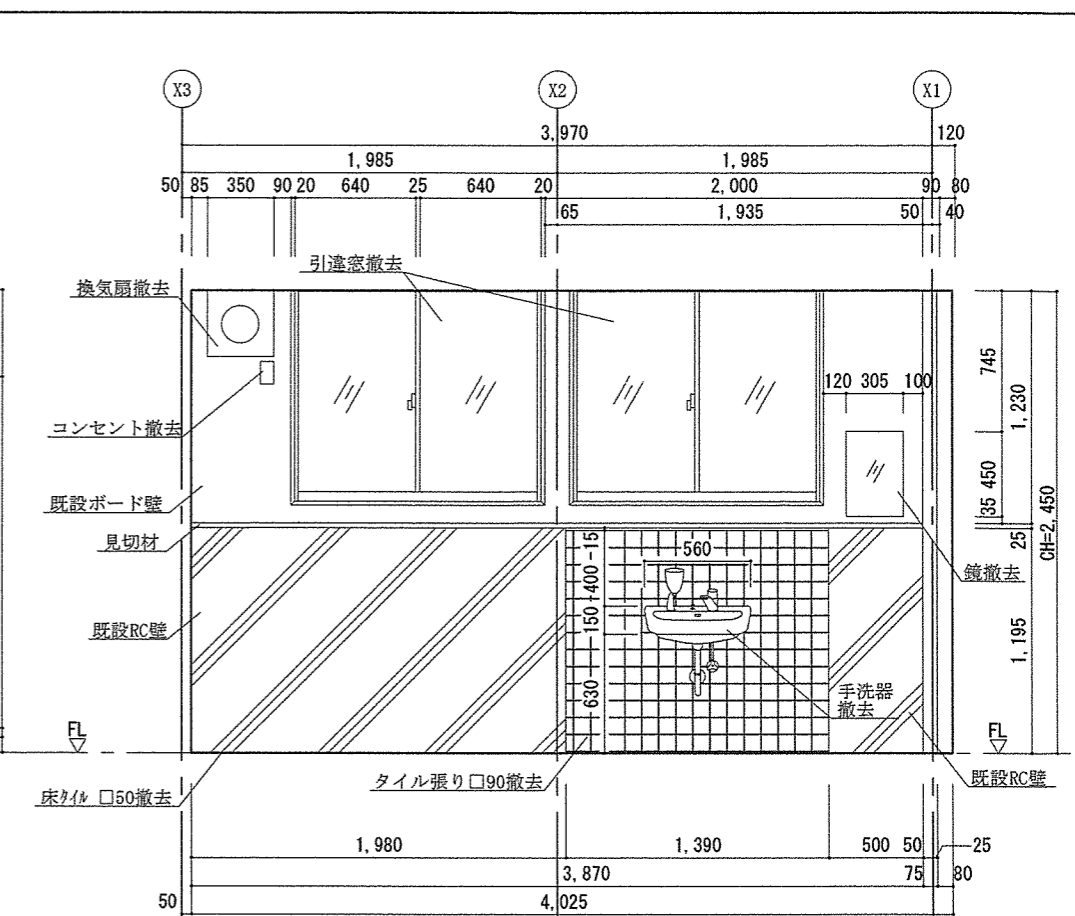
工事件名	(7)日吉原演習場4号建物改修工事
図面名称	立面図(改修後)
陸上自衛隊豊川駐屯地業務隊	図面番号 6 / 13



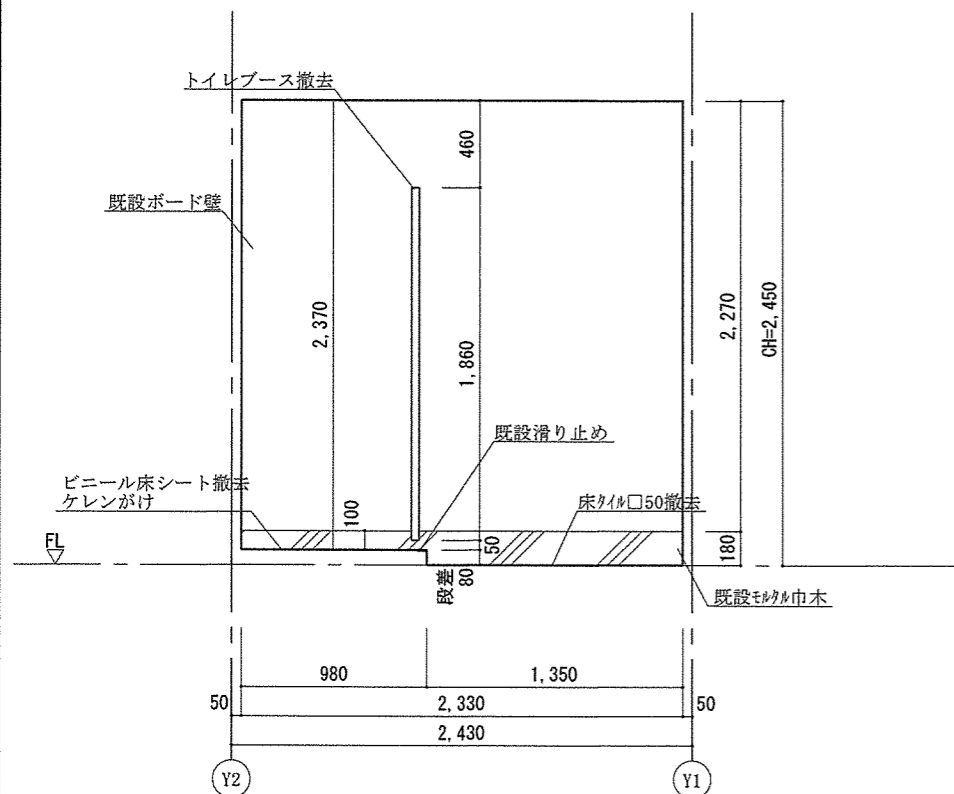
A面展開図 (改修前) S = 1 / 40



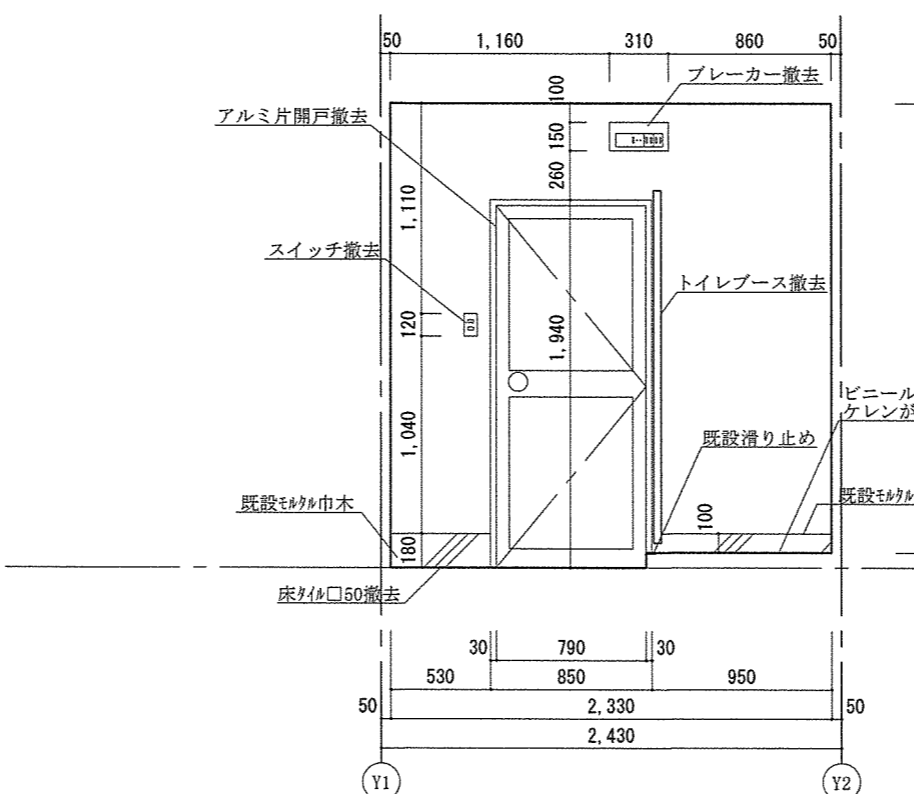
A'面展開図 (改修前) S = 1 / 40



B面展開図 (改修前) S = 1 / 40

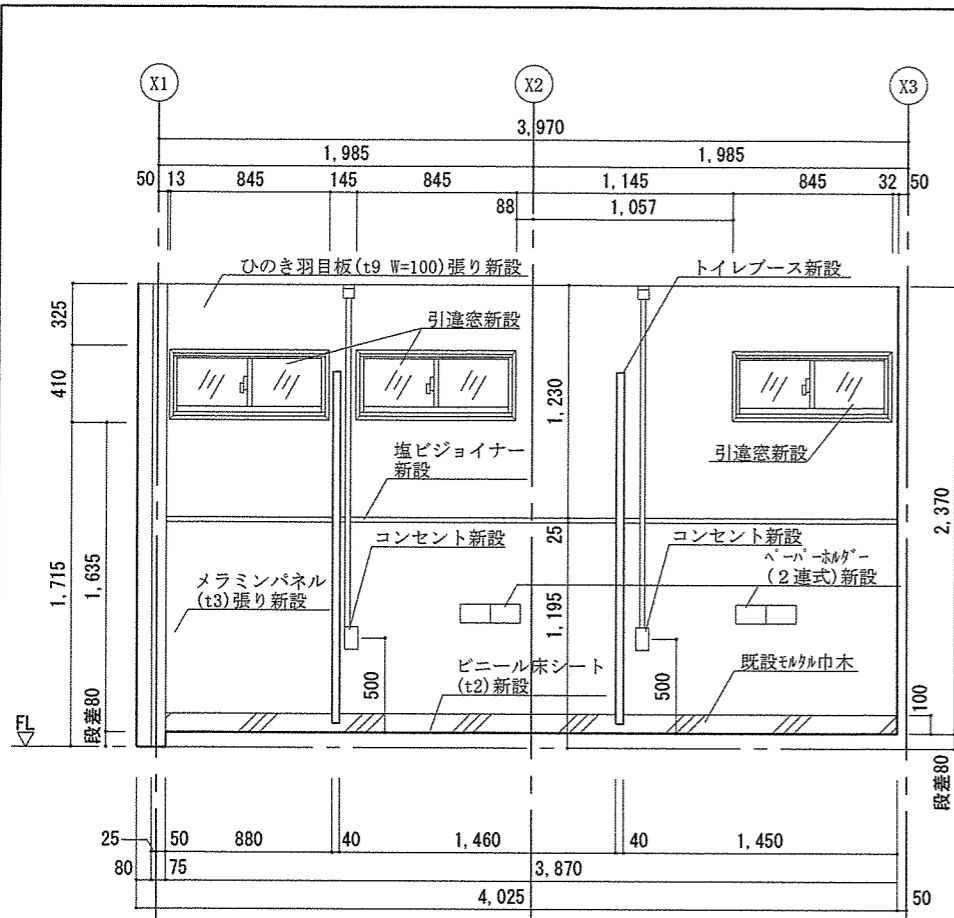


C面展開図 (改修前) S = 1 / 40

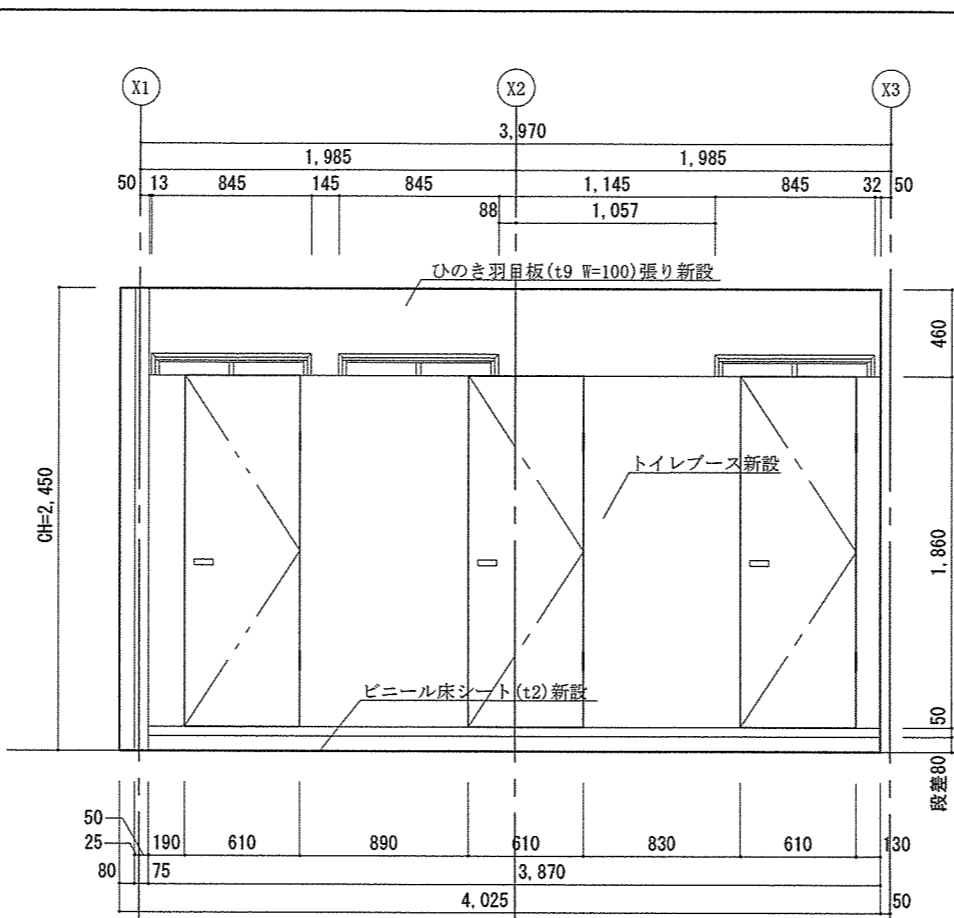


D面展開図 (改修前) S = 1 / 40

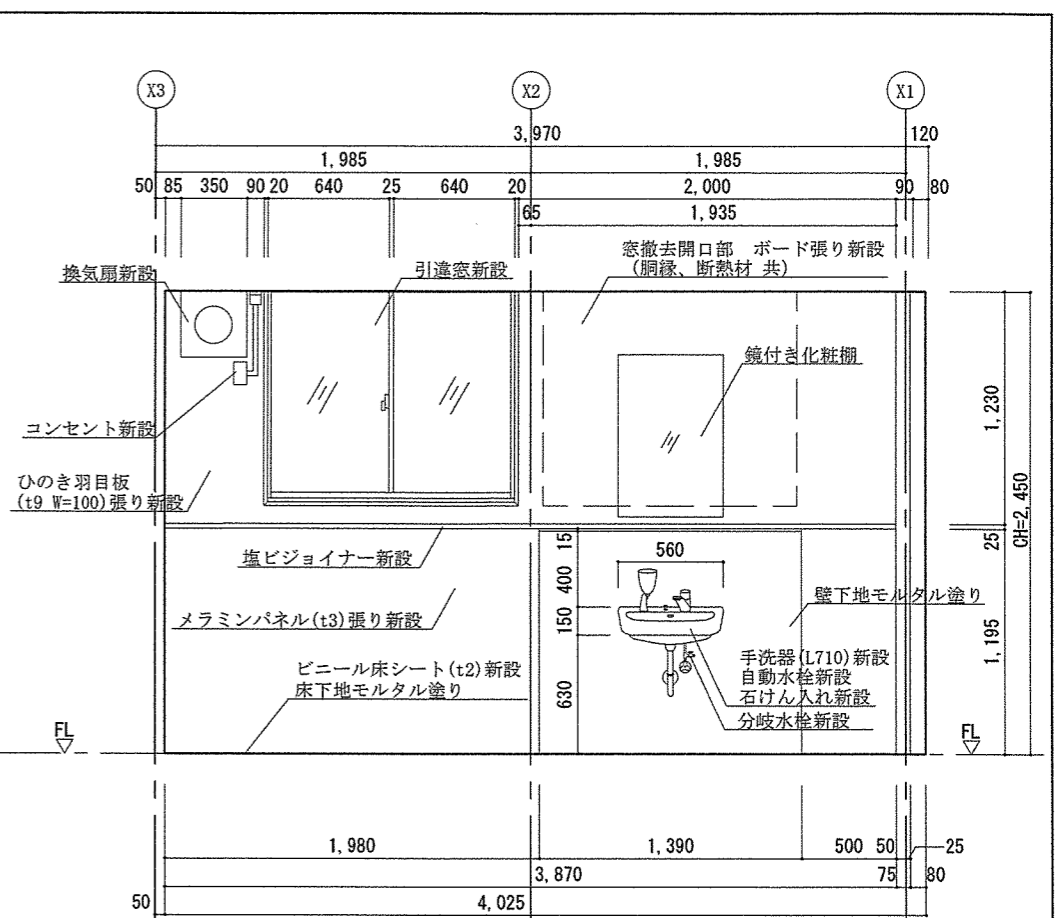
一連番号	項目	数量
1	トイレブース	一式
2	床タイル張り □50	5.1㎡
3	ビニール床シート	3.6㎡
4	ケレン	3.6㎡
5	腰壁タイル張り □90	2.0㎡
6	手洗器	1台
7	引違窓	5箇所
8	アルミ片開戸	1箇所
9	換気扇	1台
10	コンセント	1個
11	鏡	1枚
12	ブレーカー	1面
13	スイッチ	1個
14	見切材 W25	3.9m



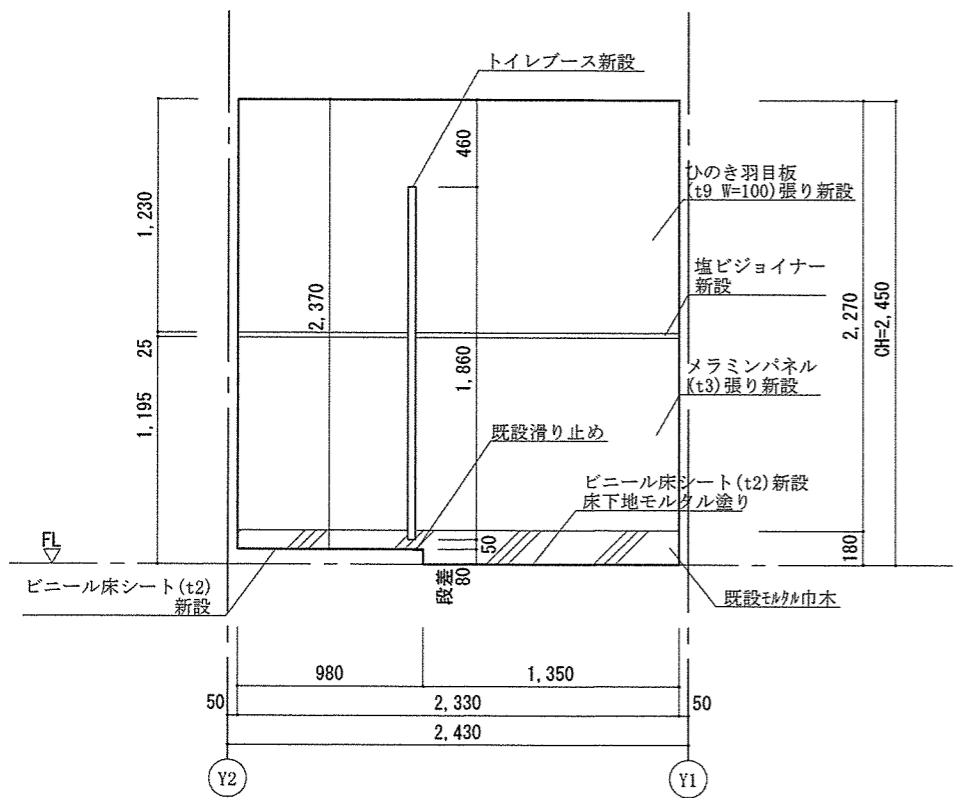
A面展開図 (改修後) S = 1 / 4 0



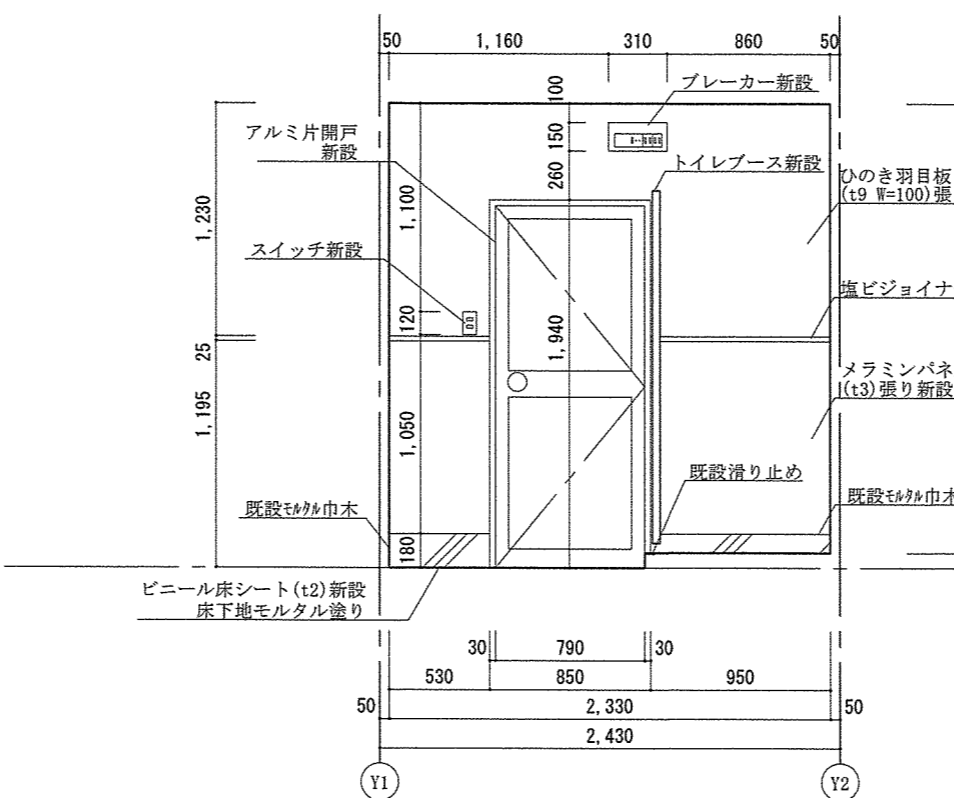
A'面展開図 (改修後) S = 1 / 4 0



B面展開図 (改修後) S = 1 / 4 0



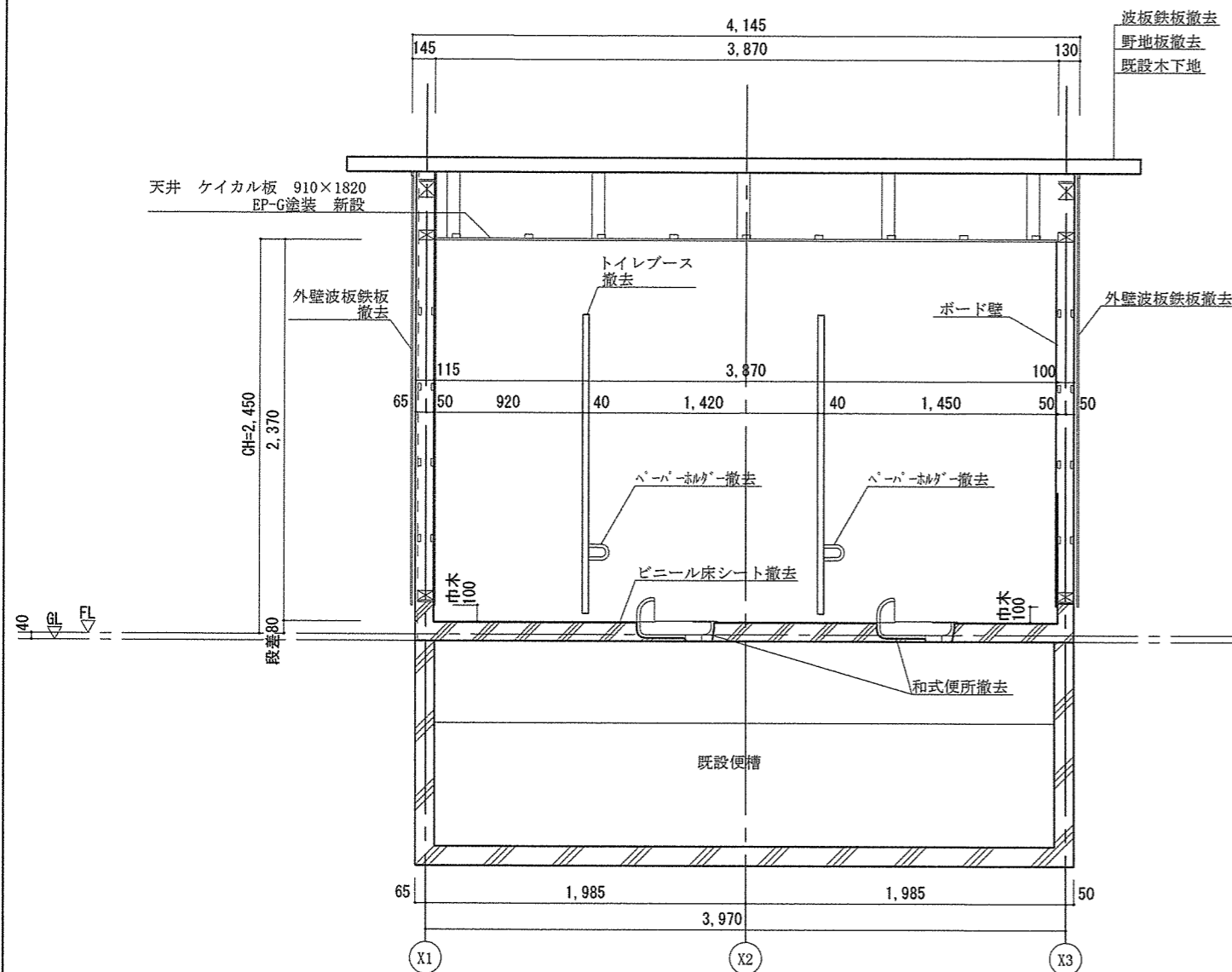
C面展開図 (改修後) S = 1 / 4 0



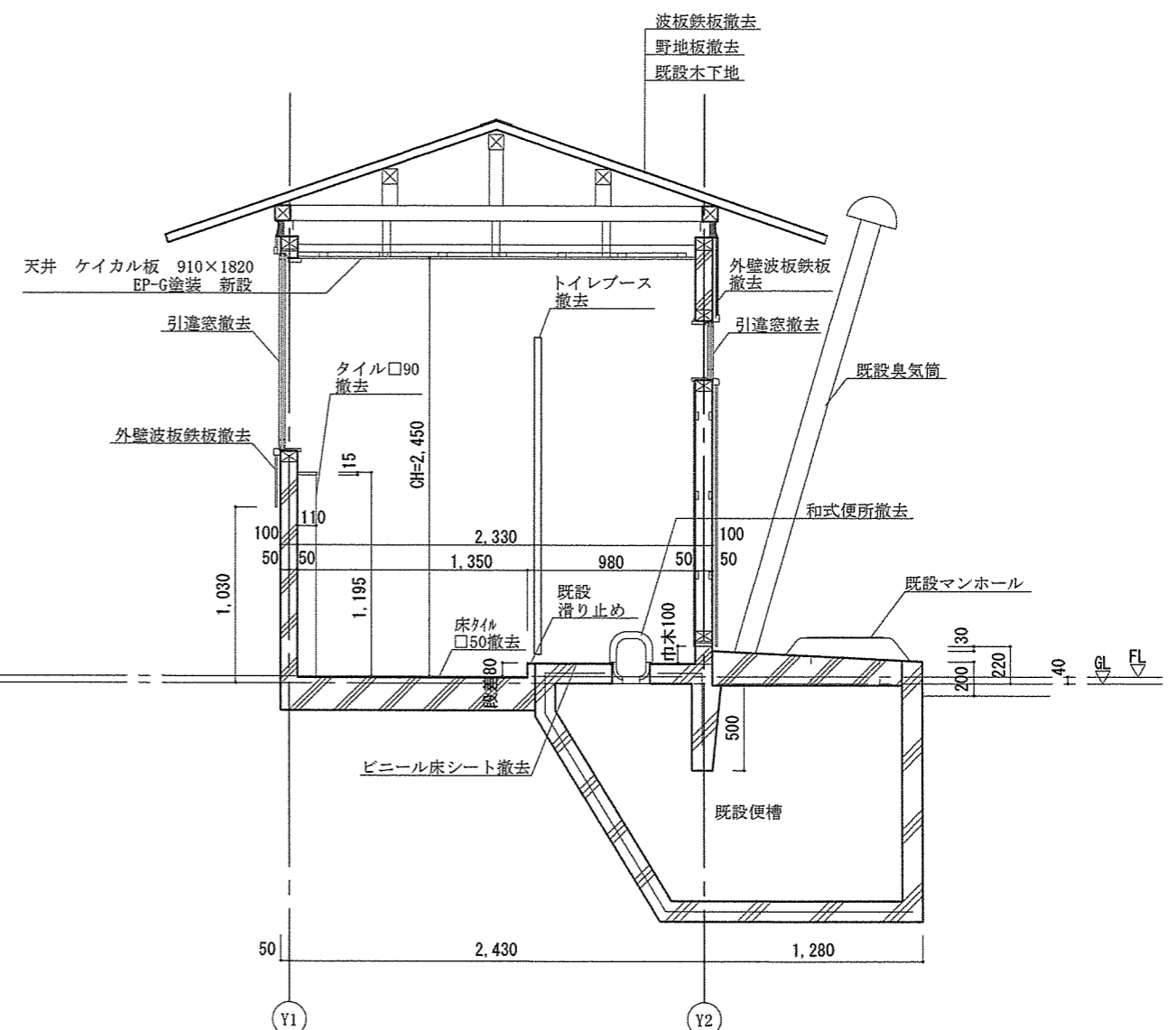
D面展開図 (改修後) S = 1 / 4 0

一連番号	項目	数量
1	ひのき羽目板 (t9 W=100) 張り	11.8㎡
2	メラミンパネル (t3) 張り	12.6㎡
3	壁合板張り (胴縁共)	1.6㎡
4	ビニール床シート (t2)	8.9㎡
5	床下地モルタル塗り	5.1㎡
6	壁下地モルタル塗り	2.0㎡
7	トイレブース	一式
8	手洗器	1台
9	鏡付き化粧棚	1個
10	引違窓	4箇所
11	アルミ片開戸	1箇所
12	換気扇	1台
13	コンセント	3個
14	プレーカー	1面
15	スイッチ	1個
16	塩ビジョイナー	11.6m
17	ペーパーホルダー (2連式)	2個

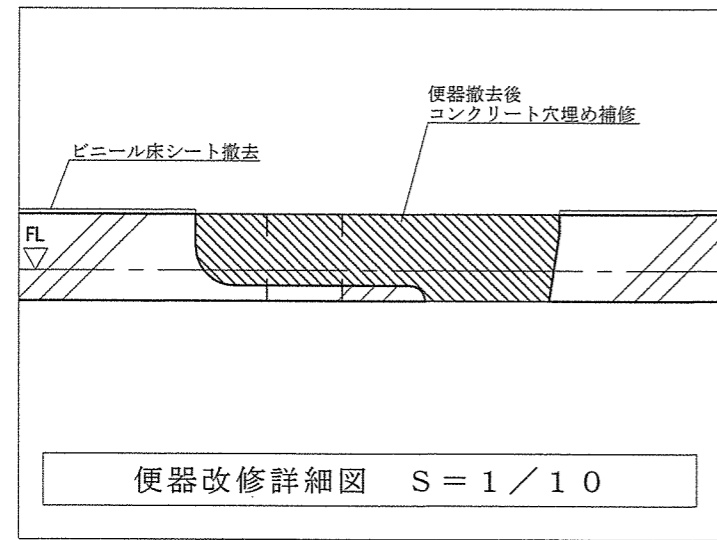
工事件名	(7)日吉原演習場4号建物改修工事
図面名称	展開図 (改修後)
陸上自衛隊豊川駐屯地業務隊	図面番号 8 / 13



A-A' 断面図 (改修前) S = 1 / 4 0

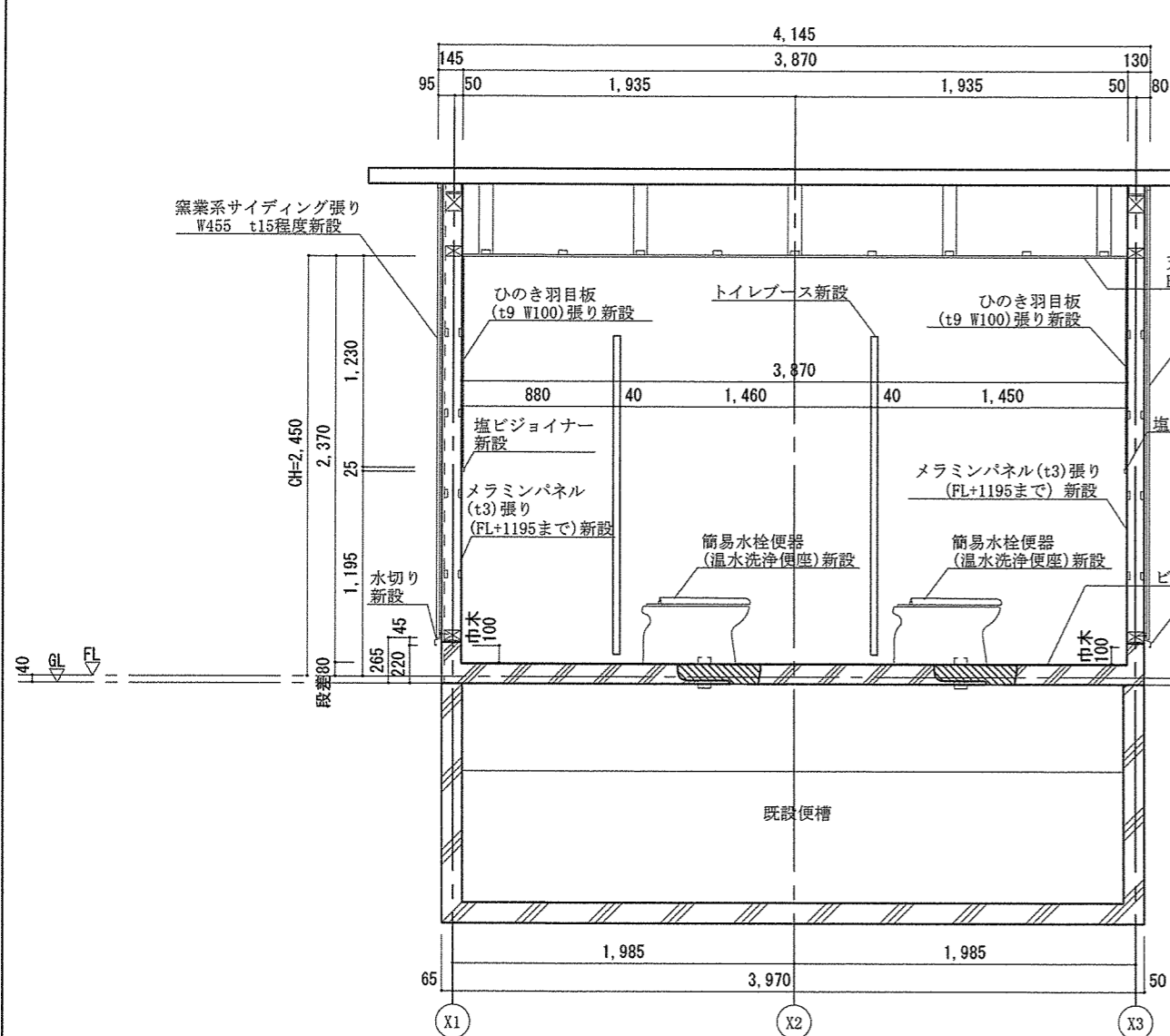


B-B' 断面図 (改修前) S = 1 / 4 0

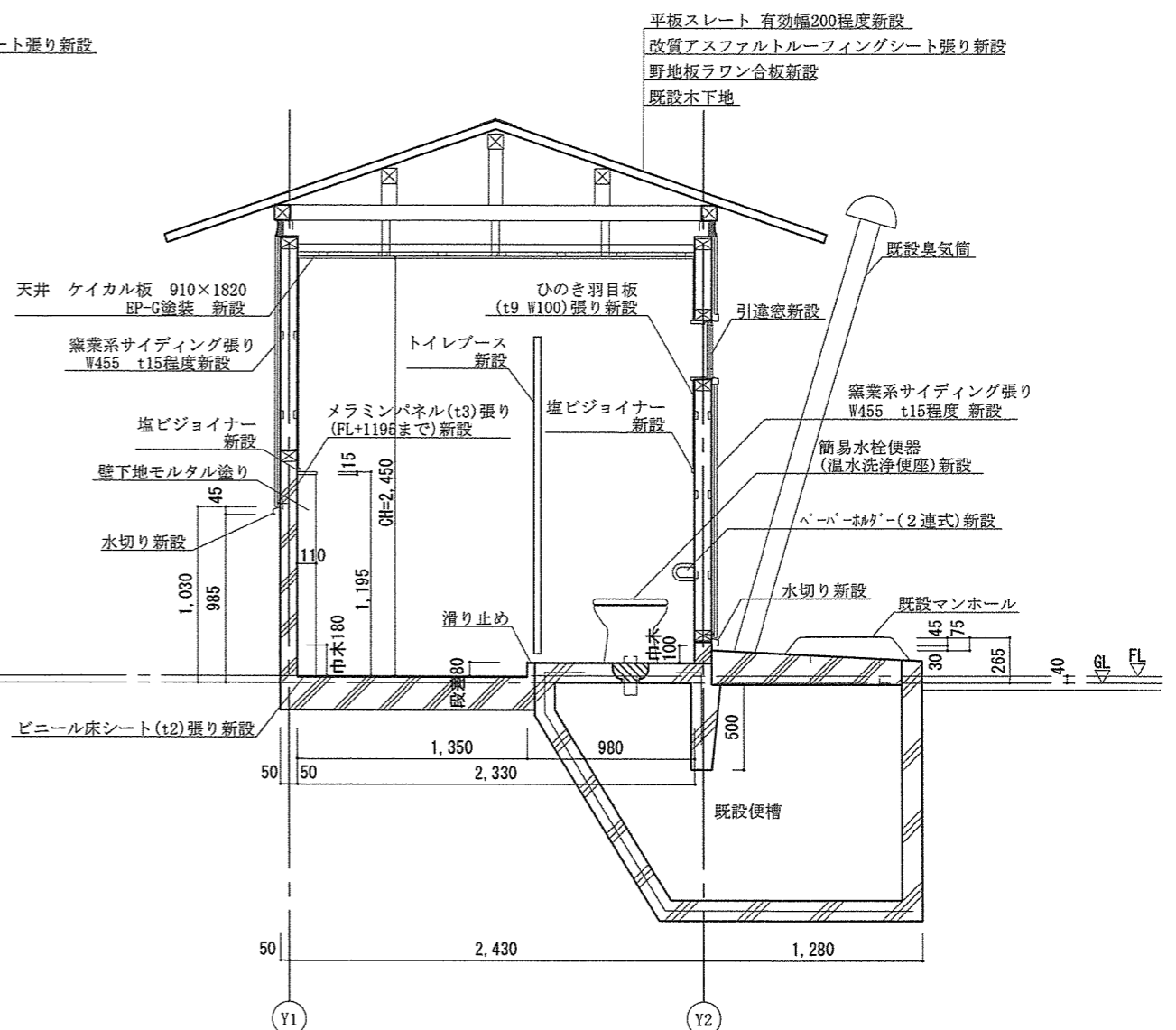


撤去数量表

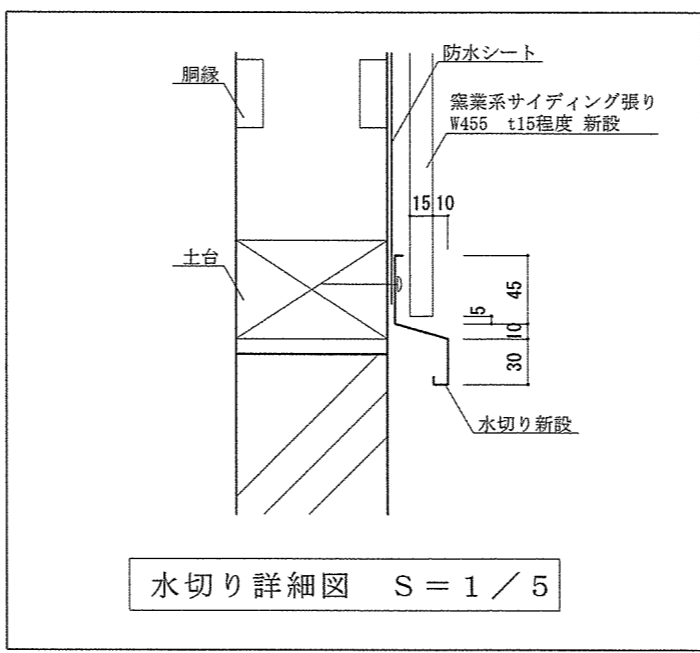
一連番号	項目	数量
1	屋根波板鉄板	19.5㎡
2	野地板	19.5㎡
3	外壁波板鉄板	24.5㎡
4	トイレブース	一式
5	腰壁タイル張り □90	2.0㎡
6	見切材 W25	3.9m
7	床タイル張り □50	5.1㎡
8	ビニール床シート	3.6㎡
9	ケレン	3.6㎡
10	天井ケイカル板	9.1㎡
11	和式便器	2箇所
12	ペーパーホルダー	2個
13	引違窓	5箇所



A-A' 断面図 (改修後) S = 1 / 40



B-B' 断面図 (改修後) S = 1 / 40



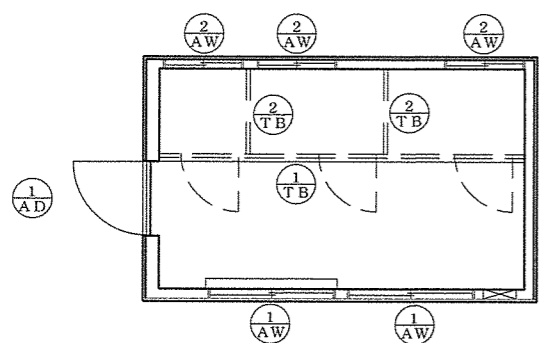
水切り詳細図 S = 1 / 5

新設数量表

一連番号	項目	数量
1	平板スレート	19.5㎡
2	改質アスファルトルーフィングシート張り	19.5㎡
3	野地板 (t12) 張り	19.5㎡
4	窯業系サイディング張り	26.1㎡
5	水切り	12.7m
6	ひのき羽目板 (t9 W100) 張り	11.8㎡
7	メラミンパネル (t3) 張り	12.6㎡
8	塩ビジョイナー	11.6m
9	トイレブース	一式
10	ビニール床シート (t2) 張り	8.9㎡
11	天井 ケイカル板 910×1820 (EP-G塗装)	9.1㎡
12	床下地モルタル塗り	5.1㎡
13	壁下地モルタル塗り	2.0㎡
14	簡易水栓便器 (温水洗浄便座)	2箇所
15	ペーパーホルダー (2連式)	2個
16	引違窓	4箇所

建具表 (撤去)

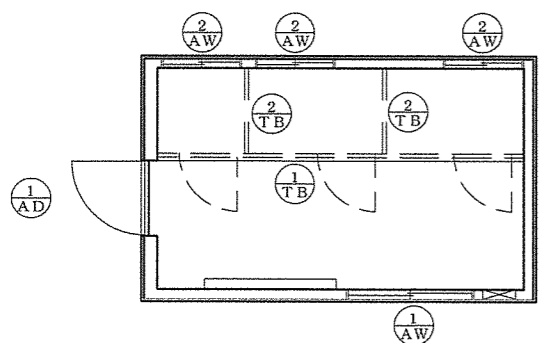
符号・名称	① AW 引違窓	② AW 引違窓	① AD 片開戸	① TB トイレブース (ドアパネル、中間パネル)	② TB トイレブース (奥行パネル)
位置	トイレ通路	トイレブース内	出入口	個室扉	個室
形状・寸法					
数量	2	3	1	1	2
見込	枠見込 40	枠見込 40	扉見込 36		
材料・仕上	アルミ製	枠:アルミ	アルミ製	メラミン樹脂系	メラミン樹脂系
硝子	型板ガラス t=4	型板ガラス t=4		—	—
金物	クレセント錠	クレセント錠	本締めモノロック、ドアクローザー 他メーカー指定品	表示付きスライドラッチ、丁番 他メーカー指定品	他メーカー指定品
備考			パネル複合板 3t、ステンレス丁番		



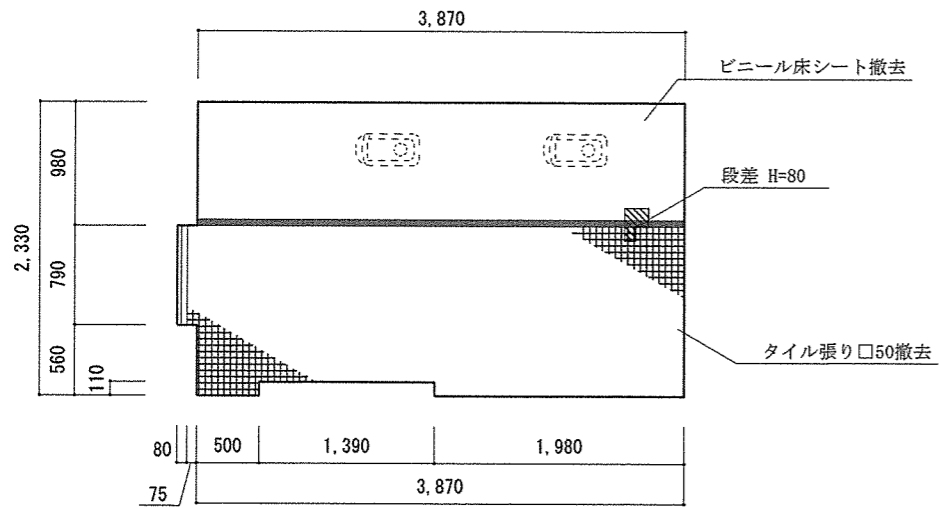
平面図 (改修前) S = 1 / 8 0

建具表 (新設)

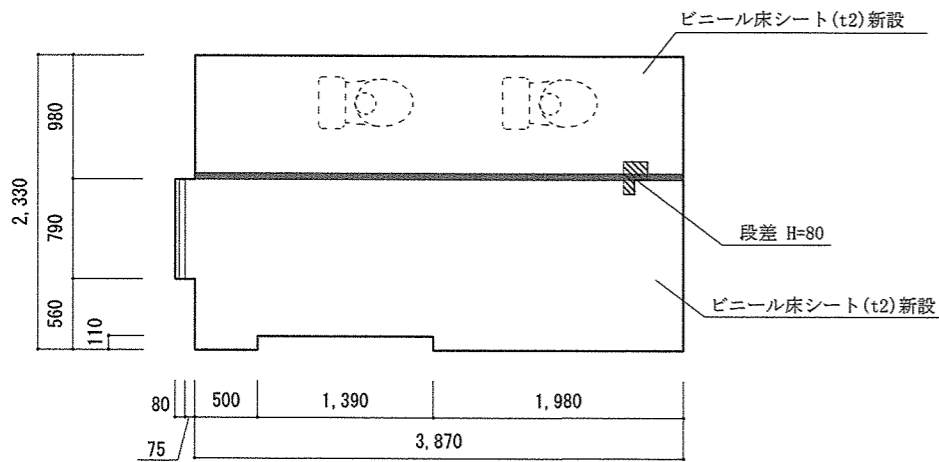
符号・名称	① AW 引違窓	② AW 引違窓	① AD 片開戸	① TB トイレブース (ドアパネル、中間パネル)	② TB トイレブース (奥行パネル)
位置	トイレ通路	トイレブース内	出入口	個室扉	個室
形状・寸法					
数量	1	3	1	1	2
見込	枠見込 40	枠見込 40	扉見込 36		
材料・仕上	アルミ製	枠:アルミ	アルミ製	メラミン樹脂系	メラミン樹脂系
硝子	型板ガラス t=4	型板ガラス t=4	型板ガラス t=4	—	—
金物	クレセント錠 他メーカー指定品	クレセント錠 他メーカー指定品	本締めモノロック、ドアクローザー 他メーカー指定品	表示付きスライドラッチ、丁番 他メーカー指定品	他メーカー指定品
備考			パネル複合板 3t、ステンレス丁番		



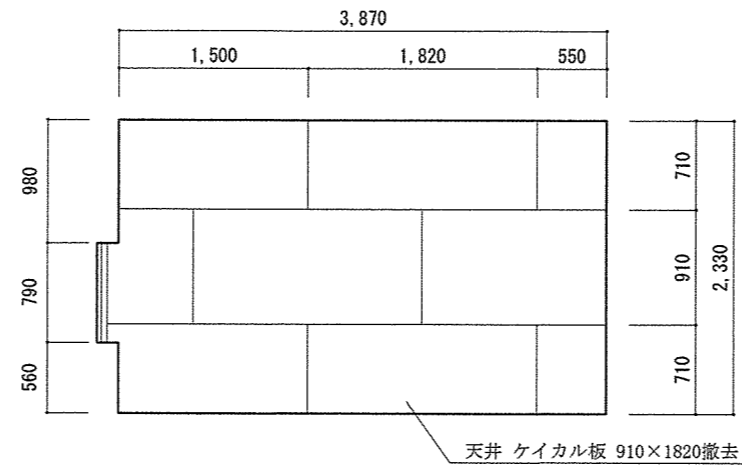
平面図 (改修後) S = 1 / 8 0



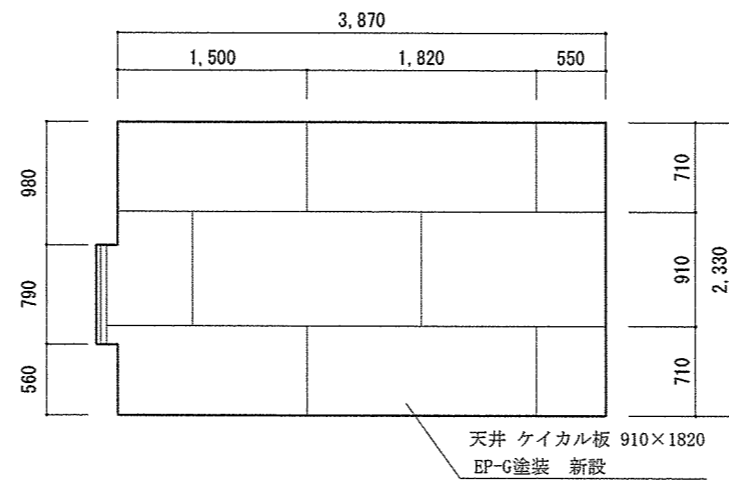
床仕上げ図 (改修前) S = 1 / 6 0



床仕上げ図 (改修後) S = 1 / 6 0

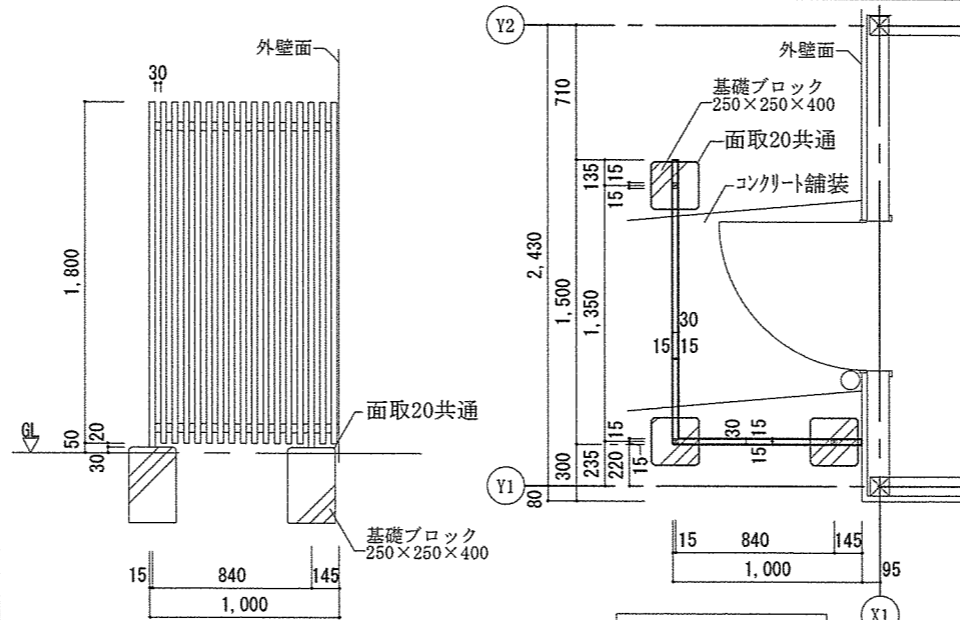


改修前



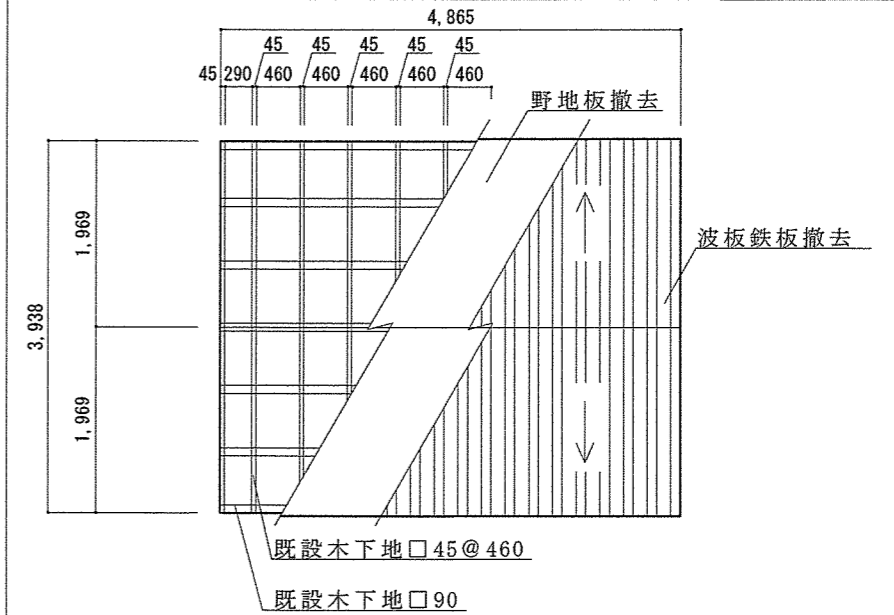
改修後

見上げ図 S = 1 / 6 0



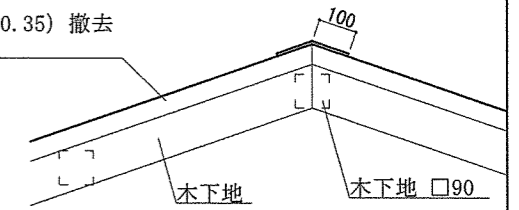
平面図

千本格子柵 詳細図 S = 1 / 4 0

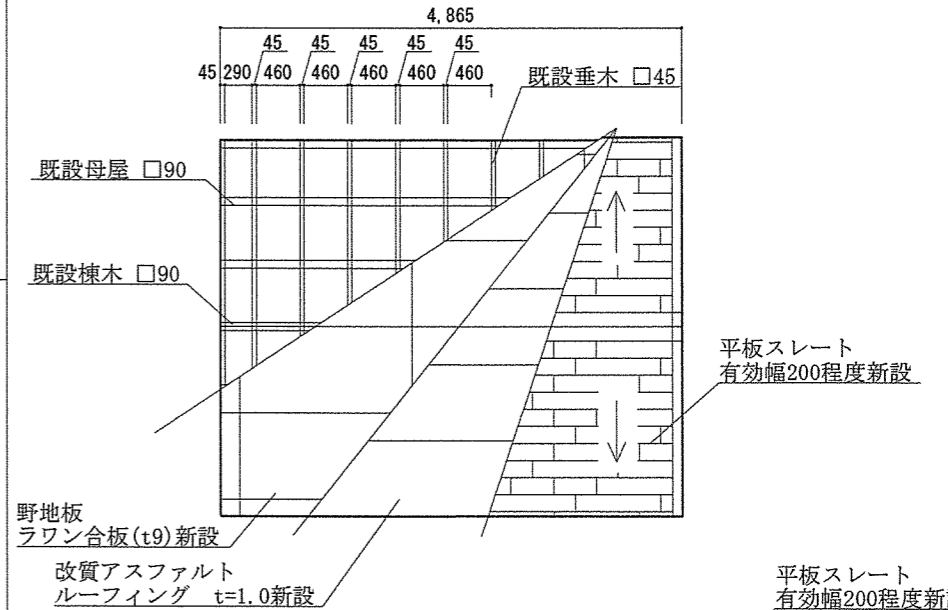


屋根伏図 (改修前) S = 1 / 8 0

波板鉄板 (t0.35) 撤去
溶融亜鉛メッキ鋼板 (t0.35) 撤去
貫板撤去、新設 90×12

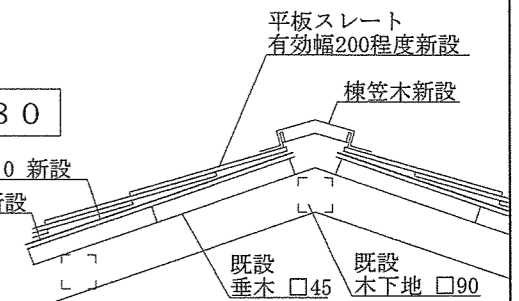


棟詳細図 S = 1 / 2 0



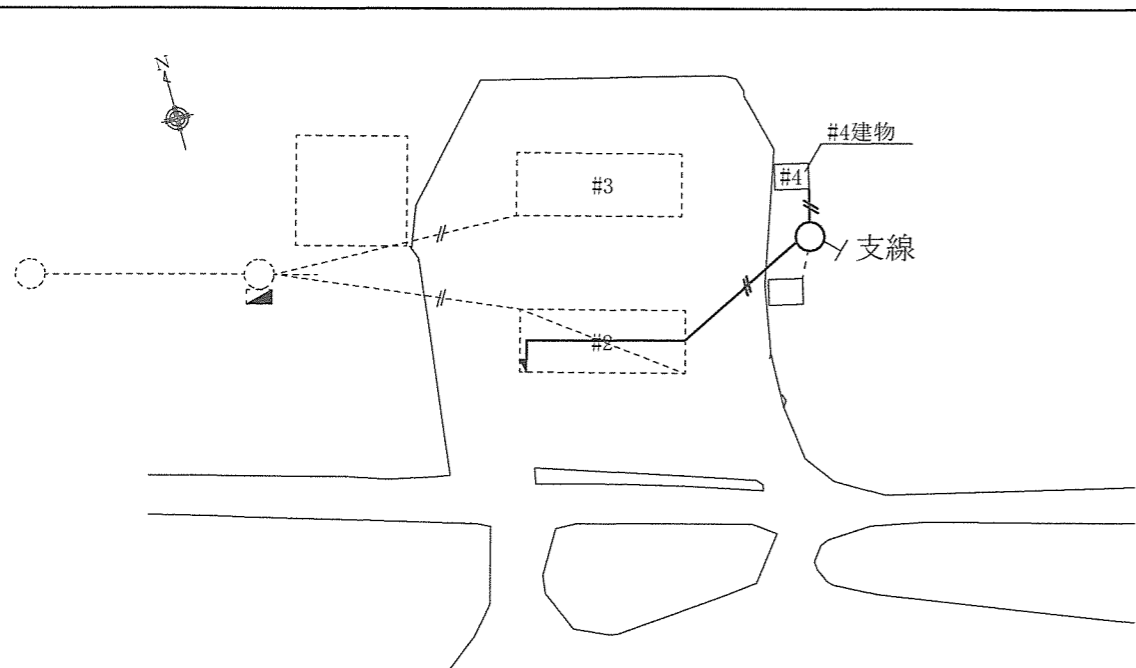
屋根伏図 (改修後) S = 1 / 8 0

改質アスファルトルーフィング t=1.0 新設
野地板ラワン合板 (t9) 新設



棟詳細図 S = 1 / 2 0

工事件名	(7)日吉原演習場4号建物改修工事		
図面名称	各部詳細図		
陸上自衛隊豊川駐屯地業務隊	図面番号	12 / 13	



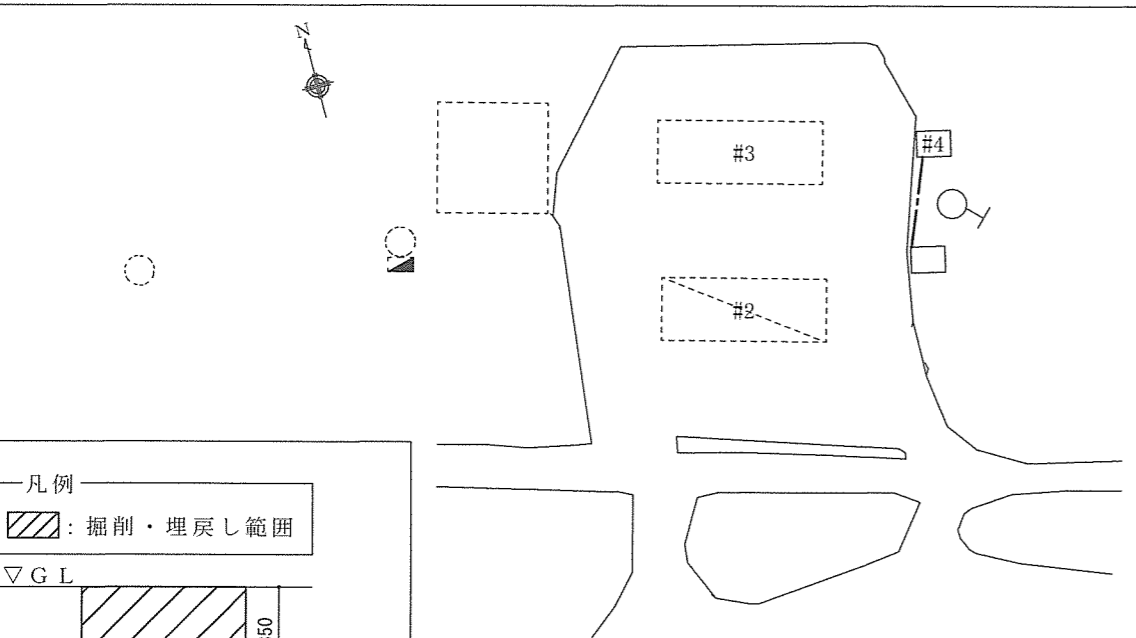
屋外電気配線図 (改修図) S = 1 / 8 0 0

撤去機器等一覧表

記号	名称	数量
—	VVF-3C 2.0	20m
—	DV-2R	18m
○	木柱 8m	1本

新設機器等一覧表

記号	名称	数量
—	600V CV3C5.5sq	20m
—	DV-2R 5.5sq	18m
○	鋼管ポール柱 113φ 8m (支線共)	1本



屋外給水管図 (改修図) S = 1 / 8 0 0

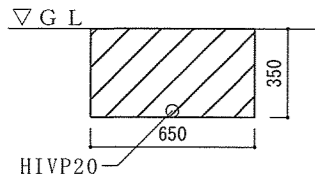
撤去給水管一覧表

記号	名称	数量
—	SGP-VB20	9.6m

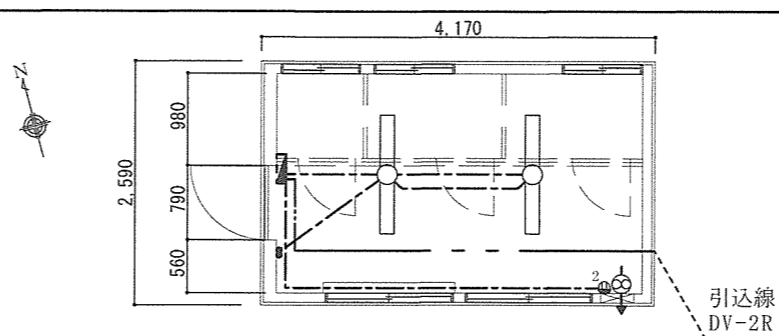
新設給水管一覧表

記号	名称	数量
—	HIVP20	9.6m

凡例
 : 掘削・埋戻し範囲



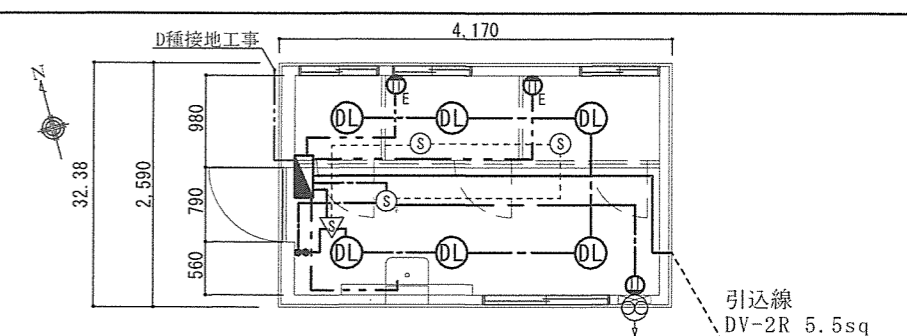
断面詳細図 S = 1 / 3 0



電気設備図 (改修前) S = 1 / 8 0

撤去機器等一覧表

記号	名称	数量
—	EM-EEF2.0-2C	5.0m
—	EM-EEF1.6-2C	11.5m
□	照明器具 40W×1(天吊り)	2灯
⊗	換気扇	1個
●	スイッチ	1個
⊕	2口コンセント (小上がりFL+445)	1個
■	ブレーカ	1個

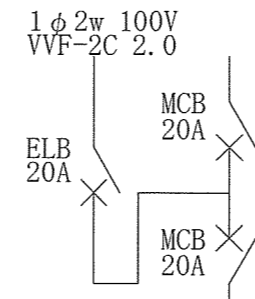


電気設備図 (改修後) S = 1 / 8 0

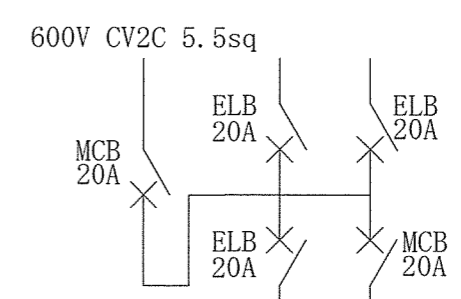
新設機器等一覧表

記号	名称	数量
—	EM-EEF2.0-3C	14.7m
—	EM-EEF1.6-2C	19.2m
—	600V CV5.5sq-2C	5.0m
—	EM-IE1.6mm	3.3m
—	FCPEV0.9-1P	5.5m
■	新設分電盤	1台
▽	人感センサー (親機)	1台
⊙	人感センサー (子機)	2台
⊙	人感センサー (子機換気扇起動用)	1台
●	操作ユニット	1台
⊕	ダウンライト	6灯
⊕	コンセント	3個
⊗	換気扇	1個

※1 天井からの立下げ部については1種金属線びで配線し、ボード貫通部はコーナーボックスを取り付けること。(立下げ部L=6,800)
 ※2 接地はD種接地工事とし、ねじなし電線管 (E19) により配線すること。

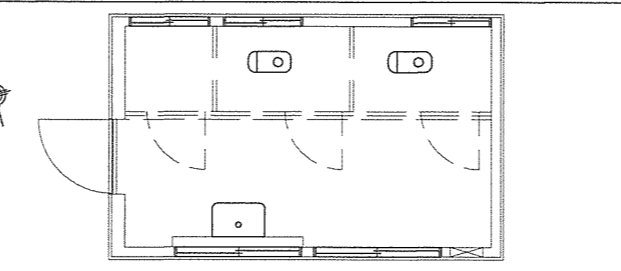


既設分電盤単線結線図 S=1/X



新設分電盤単線結線図 S=1/X

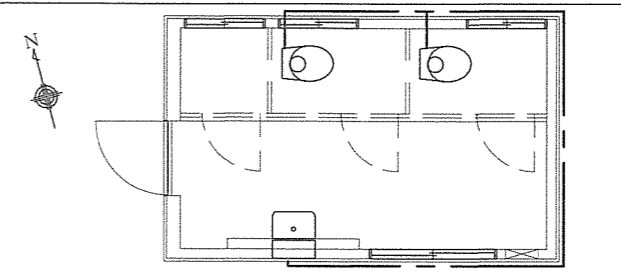
ブレーカ回路図



給水設備図 (改修前) S = 1 / 8 0

撤去機器等一覧表

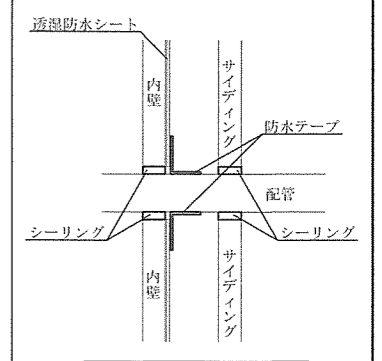
記号	名称	数量
○	手洗器	1個
□	和式便器	2基



給水設備図 (改修後) S = 1 / 8 0

新設機器等一覧表

記号	名称	数量
○	手洗器	1個
□	化粧棚	1個
⊕	簡易水栓便器 (温水洗浄便座)	2基
—	HIVP20 (保温共)	14.7m



壁貫通部防水処理詳細図

入札説明書

陸上自衛隊豊川駐屯地第308会計隊の「(7)日吉原演習場4号建物改修工事」に係る入札公告(建設工事)に基づく入札等については、関係法令に定めるもののほか、この入札説明書によるものとする。

1 入札公告日 令和7年12月19日

2 契約担当官等

分任契約担当官陸上自衛隊豊川駐屯地第308会計隊長 齊藤 貴哉
〒442-0061 愛知県豊川市穂ノ原1-1

3 工事概要

(1) 工事名

(7)日吉原演習場4号建物改修工事

(2) 工事場所

愛知県豊川市大木町山の奥(陸上自衛隊日吉原演習場)

(3) 工事内容及び工事範囲

仕様書のとおり。

(4) 工期

令和8年3月31日まで

(5) 使用する主要な資機材

仕様書のとおり。

(6) その他

ア 本工事は、工事費内訳明細書の提出を義務付ける工事である。

イ 本工事は、数量公開の対象工事であり、設計数量を参考数量として公開することとしており、手続きの詳細は、別添「数量公開の説明書」を参照するものとする。

4 競争参加資格

(1) 予算決算及び会計令(昭和22年勅令第165号。以下「予決令」という。)第70条及び第71条の規定に該当しない者であること。

(2) 防衛省における令和7・8年度一般競争(指名競争)参加資格(以下「防衛省競争参加資格」という。)のうち、「**建築一式工事**」で級別の格付を受け、近畿中部防衛局に競争参加を希望していること(会社更生法(平成14年法律第154号)に基づき更生手続開始の申立てがなされている者又は民事再生法(平成11年法律第225号)に基づき再生手続開始の申立てがなされている者については、手続開始の決定後、再度級別の格付を受けていること。)

(3) 会社更生法に基づき更生手続開始の申立てがなされている者又は民事再生法に基づき再生手続開始の申立てがなされている者((2)の再度級別の格付を受けた者を除く。)でないこと。

(4) 防衛省競争参加資格の「**建築一式工事**」に係る等級がD等級以上であること。

(5) 平成22年度以降入札公告日までに、元請けとして完成・引渡しを完了した工事のうち、**便所を含む建築一式の改修工事を施工した実績を有すること**(建設共同

企業体の構成員としての実績は、出資比率が20%以上のものに限る。)

なお、当該実績が平成13年12月25日以降に完成した防衛省発注機関（契約担当官等が属する防衛省本省の内部部局、防衛大学校、防衛医科大学校、防衛研究所、統合幕僚監部、陸上幕僚監部、海上幕僚監部、航空幕僚監部、情報本部、防衛監察本部、地方防衛局並びに統合幕僚長及び陸上幕僚長、海上幕僚長又は航空幕僚長の監督を受ける陸上自衛隊、海上自衛隊及び航空自衛隊の部隊及び機関並びに防衛装備庁をいう。以下同じ。）（旧防衛施設局及び旧防衛施設支局を含む。）の発注した工事に係るものにあつては、防衛施設庁において実施する建設工事の請負業者の施工成績評定要領について（施本建第220号（CCP））（13. 12. 19）に基づく施工成績評定通知書（以下「施工成績評定通知書」という。）並びに工事成績評定要領について（施本建第134号（CCP））（19. 7. 30）、工事成績評定要領について（経施第4404号）（21. 3. 31）、工事成績評定要領について（防整技第15542号）（27. 10. 1）又は工事成績評定要領について（防整技第7160号）（28. 3. 31）に基づく工事成績評定通知書（以下「工事成績評定通知書」という。）の評定点合計（以下「評定点合計」という。）が65点未満のものを除くこと。

また、実績が工事成績相互利用登録機関が発注した工事で工事成績評定相互利用対象工事に該当するものである場合は、工事成績の評定点が65点未満のものを除くこと。

- (6) (5)の施工実績が防衛省発注機関（旧防衛施設局及び旧防衛施設支局を含む。）の発注した工事（平成13年12月25日以降に完成した工事で評定点合計が65点以上。）の者又は提出する工程表の工程管理に対する技術的所見が適切である者（個別の工事に応じて、工種別に明示すること。）

- (7) 次の基準を全て満たす主任技術者を当該工事に配置できること。

ア **2級建築施工管理技士**の資格を有する者。または、これと同等以上の資格を有する者と国土交通大臣が認定した者である。

イ 平成22年度以降入札公告日までに、(5)に掲げる工事の経験を有する者である（原則、着工から完成まで従事している。）。

なお、当該経験が平成13年12月25日以降に完成した防衛省発注機関（旧防衛施設局及び旧防衛施設支局を含む。）の発注した工事に係るものにあつては、評定点合計が65点未満のものを除く。また、経験が工事成績相互利用登録機関が発注した工事で工事成績評定相互利用対象工事に該当するものである場合は、その成績が65点未満のものを除く。

- (8) 一般競争参加資格確認申請書（以下「申請書」という。）及び競争参加資格確認資料（以下「資料」という。）の提出期限の日から開札の時までの期間に、近畿中部防衛局長から、工事請負契約等に係る指名停止等の措置要領について（防整施（事）第150号。28. 3. 31）（以下「指名停止措置要領」という。）に基づく指名停止を受けていないこと。

- (9) 近畿中部防衛局が発注した「**建築一式工事**」のうち、令和2年度以降令和6年度までに完成・引渡し完了した工事の施工実績がある場合においては、当該工事に係る評定点合計の平均が65点以上であること。

- (10) 上記3(1)に示した工事に係る設計業務等の受注者（受注者が共同体である場合

においては、当該共同体の各構成員をいう。以下同じ。)又は当該受注者と資本若しくは人事面において関連がある建設業者でないこと。

- (11) 入札に参加しようとする者の間に以下の基準のいずれかに該当する関係がないこと(基準に該当する者のすべてが共同企業体の代表者以外の構成員である場合を除く。以下同じ。)

なお、上記の関係がある場合に、辞退する者を決めることを目的に当事者間で連絡を取ることは、入札心得書第6条第2項の規定に抵触するものではない。

ア 資本関係

以下のいずれかに該当する二者の場合。

- (ア) 子会社等(会社法(平成17年法律第86号)第2条第3号の2の規定による子会社等をいう。以下同じ。)と親会社等(同条第4号の2に規定する親会社等をいう。以下同じ。)の関係にある場合

- (イ) 親会社等と同じくする子会社等同士の関係にある場合

イ 人的関係

以下のいずれかに該当する二者の場合。ただし、(ア)については、会社等(会社法施行規則(平成18年法務省令第12号)第2条第3項第2号に規定する会社等をいう。以下同じ。)の一方が民事再生法(平成11年法律第225号)第2条第4号に規定する再生手続が存続中の会社等又は更生会社(会社更生法(平成14年法律第154号)第2条第7項に規定する更生会社をいう。)である場合を除く。

- (ア) 一方の会社等の役員(会社法施行規則第2条第3項第3号に規定する役員のうち、次に掲げる者をいう。以下同じ。)が、他方の会社等の役員を現に兼ねている場合

a 株式会社の取締役。ただし、次に掲げる者を除く。

- (a) 会社法第2条第11号の2に規定する監査等委員会設置会社における監査等委員である取締役

- (b) 会社法第2条第12号に規定する指名委員会等設置会社における取締役

- (c) 会社法第2条第15号に規定する社外取締役

- (d) 会社法第348条第1項に規定する定款に別段の定めがある場合により業務を執行しないこととされている取締役

b 会社法第402条に規定する指名委員会等設置会社の執行役

c 会社法第575条第1項に規定する持分会社(合名会社、合資会社又は合同会社をいう。)の社員(同法第590条第1項に規定する定款に別段の定めがある場合により業務を執行しないこととされている社員を除く。)

d 組合(共同企業体を含む。)の理事

e その他業務を執行する者であつて、aからdまでに掲げる者に準ずる者

- (イ) 一方の会社等の役員が、他方の会社等の民事再生法第64条第2項又は会社更生法第67条第1項の規定により選任された管財人(以下管財人という。)を現に兼ねている場合

- (ウ) 一方の会社等の管財人が、他方の会社等の管財人を現に兼ねている場合

ウ その他入札の適正さが阻害されると認められる場合

組合とその構成員が同一の入札に参加している場合及び上記ア又はイと同視しうる資本関係又は人的関係があると認められる場合

- (12) 近畿中部防衛局内(富山県、石川県、福井県、岐阜県、愛知県、三重県、滋賀県、京都府、大阪府、兵庫県、和歌山県、奈良県)に建設業法の許可(当該工事に対応する建設業種)に基づく本店、支店又は営業所が所在すること。

- (13) 都道府県警察から暴力団関係業者として防衛省が発注する工事等から排除する

よう要請があり、当該状態が継続している有資格業者でないこと。

- (14) 情報保全に係る履行体制について、適切な体制を有すると確認できる者。業務従事者若しくは親会社等の国籍が、発注者との契約に違反する行為を求められた場合に、これを拒む権利を実効性をもって法的に保障されない国又は地域に該当する者及び国連安保理決議において労働許可を提供しないことが決定されている国又は地域に該当する者は入札参加は認めない。

5 担当部局

入札公告のとおり

6 競争参加資格の確認等

- (1) 本競争の参加希望者は、上記4に掲げる競争参加資格を有することを証明するため、次に従い、申請書及び資料（以下「申請書等」という。）を提出し、契約担当官等から競争参加資格の有無について確認を受けなければならない。

また、4(2)の格付を受けていない者も次に従い申請書等を提出することができる。この場合において、4(1)及び(5)から(12)までに掲げる事項を満たしているときは、開札の時に於いて4(2)から(4)までに掲げる事項を満たしていることを条件として競争参加資格があることを確認するものとする。

当該確認を受けた者が競争に参加するためには、開札の時点において上記4(2)から(4)までに掲げる事項を満たしていなければならない。

なお、期限までに申請書等を提出しない者及び競争参加資格がないと認められた者は、本競争に参加することができない。

申請書等の提出は、入札公告に示すとおり。

- (2) 申請書は、別紙第1「一般競争参加資格確認申請書」により作成すること。
(3) 資料は、次に従い作成する。

なお、アの実績及びイの経験については、平成22年度以降入札公告日までに工事が完成し、引き渡しが済んでいるものに限り記載することとし、「同種の工事の施工実績（別紙第2）」及び「配置予定の技術者（別紙第3）」に記載する工事が、平成13年12月25日以降に完成した防衛省発注機関（旧防衛施設局及び旧防衛施設支局を含む。）の発注した工事の場合は、当該工事に係る施工成績評定通知書又は工事成績評定通知書の写しを添付する。

ア 同種の工事の施工実績

上記4(5)に掲げる資格があることを判断できる同種の工事の施工実績を1件記載する。記載様式は別紙第2とし、図面、写真等を引用する場合も含め、A4版1枚に記載する。

イ 配置予定の技術者

上記4(7)に掲げる資格があることを判断できる配置予定の技術者の資格、同種の工事の経験及び申請時における他工事の従事状況等を、別紙第3に記載すること。記載する同種の工事の経験の件数は1件でよい。

なお、配置予定の技術者として複数の候補技術者の資格及び同種の工事の経験を記載することもできる。また、同一の技術者を重複して複数工事の配置予定の技術者とするは差し支えないものとするが、他の工事を落札したことにより配置予定の技術者を配置することができなくなったときは、入札への参加はできないものとし、申請書を提出した者は、直ちに当該申請書の取下げを行うこと。また、他の工事を落札したことにより配置予定の技術者を配置することができないにもかかわらず入札した場合においては、不正又は不誠実な行

為として、指名停止措置要領に基づく指名停止を行うことがある。

入札書の提出後、落札者決定までの期間（予決令第 86 条の調査（以下「低入札価格調査」という。）期間を含む。）において、他の工事を落札したことにより配置予定の技術者を配置することができなくなった場合は、直ちにその旨の申し出を行うこと。この場合において、その事実が認められた場合には、当該入札を無効とする。

落札後、配置予定の技術者が配置できないことが明らかになった場合は、不正又は不誠実な行為として、指名停止措置要領に基づく指名停止を行うことがある。

ウ 工程表

アの実績が防衛省の発注した工事以外の者又は平成 13 年 12 月 25 日以前に完成した旧防衛施設局等の施工実績を有する者については、当該同種工事の工程管理が適切であることを判断できる工程管理の技術的事項に対する所見を別紙第 4 に記載すること。

エ 契約書の写し等

施工実績又は経験として記載した工事に係る契約書の写し又は当該同種工事を証明する資料を提出すること。ただし、当該工事が、財団法人日本建設情報総合センターの「工事实績情報サービス（CORINS）」に登録されている場合は、その写し（詳細を含む。）を添付するものとし、契約書の写しを提出する必要はない。

(4) 情報保全に係る履行体制についての確認

平成30年4月1日から公告日までの間に、防衛省発注機関が発注した工事を完成（完了）した実績を有している者は別紙第 5 の誓約書を提出し、有していない者は別紙第 6 の誓約書を提出すること。

(5) 競争参加資格の確認は、申請書等の提出期限日をもって行うものとし、申請時に提出された返信用封筒により、令和 8 年 1 月 1 6 日までに通知する。返信用封筒の提出がされなかった場合はFAX又は電子メールにて通知する。

(6) その他

ア 申請書等の作成及び提出に係る費用は、申請者の負担とする。

イ 契約担当官等は、提出された申請書等を競争参加資格の確認以外に申請者に無断で使用しない。

ウ 提出された申請書等は、返却しない。

エ 提出期限以降における申請書等の差し替え及び再提出は認めない。

オ 申請書等に関する問い合わせ先 上記 5 に同じ。

7 競争参加資格がないと認めた者に対する理由の説明

(1) 競争参加資格がないと認められた者は、契約担当官等に対して競争参加資格がないと認めた理由について、次に従い説明を求められることができる。

ア 提出方法

書面（様式は自由とする。）を上記 5 に持参、郵送等又は電子メールにより提出する。

イ 提出期間

上記 6(5)の通知の日から令和 8 年 1 月 2 6 日まで（行政機関の休日を除く。）の毎日、午前 8 時 15 分から午後 5 時 00 分まで（正午から午後 1 時までの間を除く。）。

(2) 契約担当官等は、(1)により説明を求められたときは、令和 8 年 2 月 2 日までに

説明を求めた者に対し、書面により回答する。

8 入札説明書に対する質問

(1) 入札説明書に対して質問がある場合には、次に従い提出する。

ア 書面（様式は自由とする。）を上記5に持参、郵送等又は電子メールにより提出する。

イ 提出期間

令和7年12月19日から令和8年1月21日まで（行政機関の休日を除く。）の毎日、午前9時から午後5時まで（正午から午後1時までの間を除く。）。ただし最終日は正午まで。郵送等による場合は令和8年1月21日正午必着

(2) (1)の質問に対する回答書は、令和8年1月27日から同年2月2日まで（行政機関の休日を除く。）の毎日、午前9時から午後5時まで（正午から午後1時までの間を除く。）、上記5において閲覧に供する。

9 入札方法等

(1) 入札書の提出方法等

ア 提出期限

令和8年2月2日（月）午後5時00分まで（正午から午後1時までの間を除く。）。

イ 提出場所

上記5に同じ。

ウ 提出方法

入札書及び工事費内訳明細書を各々封筒に入れて封かんし、入札書を入れた封筒の表に入札件名、開札日時及び商号又は名称を表記し、「入札書在中」と朱書きする。さらに、これらを1つの封筒に入れて封かんし、封筒の表に入札件名、開札日時及び商号又は名称を記載の上、持参又は郵送等により提出する。また、一般競争参加資格確認通知書又はその写しを提示又は同封する。

その際、郵送等により提出する場合は、提出期限までに到達するよう発送し、発送後速やかに担当部局に電話連絡する。

なお、入札書及び工事費内訳明細書が提出期限までに持参又は到達しない場合には、当該入札者は入札を辞退したものとみなす。

(2) 落札決定に当たっては、入札書に記載された金額に当該金額の100分の10に相当する額を加算した金額（当該金額に1円未満の端数があるときは、その端数金額を切り捨てた金額）をもって落札価格とするので、入札参加者は、消費税及び地方消費税に係る課税事業者であるか免税事業者であるかを問わず、見積った契約希望金額の110分の100に相当する金額を入札書に記載する。

(3) 入札回数は、原則として2回を限度とする。ただし、2回目の入札において落札者がいない場合は、3回目の入札を執行する場合もある。なお、予決令第99条の2の規定による随意契約は、特別な場合を除き適用しない。

10 入札保証金及び契約保証金

(1) 入札保証金

免除。ただし、落札者が契約締結に応じない場合は、落札金額の100分の5以上を違約金として徴収する。

(2) 契約保証金

免除。ただし、落札者は、公共工事履行保証証券による保証（引き渡した工事目的物が種類又は品質に関して契約の内容に適合しないもの（以下「契約不適合」という。）である場合において当該契約不適合を保証する特約（2年間）を付したものに限る。）を付するものとする。この場合の保証金額は、請負代金額の10分の3以上とする。

11 工事費内訳明細書の提出

(1) 第1回の入札に際し、第1回の入札書に記載される入札金額に対応した工事費内訳明細書を提出しなければならない。

(2) 工事費内訳明細書の作成方法

ア 交付した数量書にある総括表の構成に対応した経費項目（直接工事費、共通仮設費、現場経費、一般管理費等）を記載することとする。また、直接工事費の明細書については、交付した数量書に対応する摘要（土木工事にあつては規格・寸法）、数量、単位、単価、金額等を記載したものとする。また、**材料費及び労務費並びに法定福利費**（建設工事に従事する労働者の健康保険料等の事業主負担額をいう。）、**安全衛生経費**（建設工事従事者の安全及び健康の確保の推進に関する法律（平成28年法律第111号）第10条に規定する建設工事従事者の安全及び健康の確保に関する経費をいう。）及び**建設業退職金共済契約**（中小企業退職金共済法（昭和34年法律第160号）第2条第5項に規定する特定業種退職金共済契約のうち、建設業に係るものをいう。）に係る**掛金**（以下「法定福利費等」という。）を明記すること。

イ 交付する数量書記載の数量については、参考数量であることから変更してもよいものとする。

ウ 工事費内訳明細書には、必ず表紙を付けるものとし、表紙には商号又は名称、住所及び代表者氏名並びに発注者名及び工事名を記載し、表紙以外には商号又は名称、住所及び代表者氏名を記載しない。

(3) 工事費内訳明細書の提出方法等

ア 提出期限

上記9(1)アに同じ。

イ 提出場所

上記9(1)イに同じ。

ウ 提出方法

上記9(1)ウを参照

(4) 提出された工事費内訳明細書は返却しないものとする。

(5) 工事費内訳明細書を提出しない者は、入札に参加することができない。

(6) 提出された工事費内訳明細書の確認の結果、別紙第7の各項に該当する場合は、入札心得書に規定する「その他入札に関する条件に違反した入札」として、当該入札参加者の入札を無効とする場合がある。

(7) 提出された工事費内訳明細書について説明を求める場合がある。

(8) 提出された工事費内訳明細書については、必要に応じ公正取引委員会へ提出する場合がある。

この場合、指名停止措置要領に基づき、指名停止措置を行うことがある。

(9) 工事費内訳明細書は、参考図書として提出を求めるものであり、契約上の権利義務を生じるものではない。

12 開札

(1) 開札の日時及び場所

ア 開札日時 令和8年2月3日(火)午後1時10分

イ 開札場所 陸上自衛隊豊川駐屯地第308会計隊入札室

(2) 開札は、(1)に掲げる日時及び場所において、入札者又はその代理人を立ち合わせて行う。ただし、郵便等などの入札者又はその代理人が立ち会わない場合は、入札事務に関係のない職員を立ち合わせて行う。

(3) 開札に立ち会わない場合でも、その者から提出された入札書は有効なものとして取り扱う。

(4) (3)の場合において、再度の入札を行うこととなったときは、再度の入札への参加の意思の有無を電話により確認するものとする。

(5) 第1回目の入札において落札者が決定しなかった場合、再度入札に移行する。再度入札の日時については、発注者から連絡する。

13 入札の無効

(1) 次に掲げる入札は無効とする。

ア 本公告において示した競争参加資格のない者のした入札

イ 申請書等に虚偽の記載をした者のした入札

ウ 現場説明書及び入札心得書において示した条件等入札に関する条件に違反した入札

なお、契約担当官等により競争参加資格のある旨確認された者であっても、落札決定の時点において上記4に掲げる資格のないものは競争参加資格のない者に該当する。

(2) (1)の無効の入札を行った者を落札者としていた場合は、落札決定を取り消す。

14 落札者の決定方法

(1) 予決令第79条の規定に基づいて作成された予定価格の制限の範囲内で最低の価格をもって有効な入札を行った者を落札者とする。ただし、落札者となるべき者の入札価格によっては、その者により当該契約の内容に適合した履行がなされないおそれがあると認められるとき、又はその者と契約を締結することが公正な取引の秩序を乱すこととなるおそれがある著しく不相当であると認められるときは、予定価格の制限の範囲内の価格をもって入札した他の者のうち最低の価格をもって入札した者を落札者とすることがある。

(2) (1)の場合において、落札者となるべき同価格の入札をした者が2人以上あるときは、くじへ移行する。くじの実施方法等については、発注者から指示をする。

15 情報保全に係る履行体制についての最終確認

入札の結果、落札予定者となった者に対し、情報保全に係る履行体制についての確認のため、別紙第8から別紙第11までの資料を求めることがある。提出期間は、資料提出要請の日からおおむね3営業日程度とするので、事前に準備しておくこと。提出された資料では情報保全に係る履行体制について適切な体制を有すると確認できない者に対しては、追加資料を求めたりヒアリングを行うこともある。提出期限内に資料提供できない者、追加資料の提出やヒアリングを拒否した者及び当該追加資料等に

よっても情報保全に係る履行体制について、適切な体制を有すると確認できない者については、競争参加資格を取り消し、その者の入札を無効とすることがある。

- 16 入札後、契約を締結するまでの間に、都道府県警察から暴力団関係業者として防衛省が発注する工事等から排除するよう要請があり、当該状況が継続している有資格者とは契約を行わない。
- 17 契約書作成の要否等
別冊契約書案により、契約書を作成するものとする。
- 18 支払条件
請負金額が300万円以上の場合、前払金保証証書の預託を条件に、申請に基づき請負金額の10分の4以内の範囲内で前金払に応ずる。（低入札価格調査を受けた者との契約については、前金払の割合を請負代金の10分の2以内とする。）
- 19 火災保険付保の要否
要
- 20 再苦情申立て
契約担当官等からの競争参加資格がないと認めた理由の説明に不服がある者は7(2)の回答を受けた日の翌日から起算して7日（行政機関の休日を除く。）以内に、書面により、契約担当官等に対して、再苦情の申立てを行うことができる。当該再苦情申立てについては、入札監視委員会が審議を行う。
 - (1) 提出期間
令和8年2月3日から同年2月12日まで（行政機関の休日を除く。）の午前8時15分から午後5時00分までに行うこと。
 - (2) 提出場所及び再苦情申立てに関する手続等を示した書類等の入手先は、上記5に同じ。
- 21 関連情報を入手するための照会窓口
上記5に同じ。
- 22 その他
 - (1) 入札・契約の手続において使用する言語及び通貨は、日本語及び日本国通貨に限る。
 - (2) 入札参加者は、入札心得書及び契約書案を熟読し、入札心得書を遵守する。
 - (3) 申請書等に虚偽の記載をした場合は、指名停止措置要領に基づく指名停止を行うことがある。
 - (4) 落札者は6(1)の資料に記載した配置予定の技術者を、当該工事の現場に配置する。

標準競争参加資格確認申請書作成要領

(7) 日吉原演習場4号建物改修工事に係る一般競争入札に参加を希望する者は、この作成要領に基づき「一般競争参加資格確認申請書」「同種の工事の施工実績」「配置予定の技術者」「誓約書」を作成の上、各1部提出して下さい。また、「同種の施工実績」が防衛省発注機関（旧防衛施設局及び旧防衛施設支局を含む。）の発注した工事以外の者又は平成13年12月25日以前に完成した者については、「工程管理に対する技術的所見」を作成の上、1部提出して下さい。

なお、これらの資料は、競争参加資格を確認するための基礎資料として提出していただくものです。

記

1 一般競争参加資格確認申請書

- (1) 住所、商号又は名称及び代表者名等を記載し申請してください。
- (2) 返信用封筒として、表に申請者の住所・氏名を記載し、簡易書留料金分を加えた所定の料金の切手を貼付した長3号封筒を申請書と併せて提出して下さい。FAX又は電子メールにより申請する場合は、この限りではありません。

2 同種の工事の施工実績

貴社が元請（共同企業体による施工は、出資比率が20%以上とする。）として施工実績のある同種の工事について記載して下さい。

- (1) 同種の工事とは次の事項を全て満足するものをいいます。
元請けとして完成・引渡しを完了した工事のうち、**便所を含む建築一式の改修工事を施工した実績を有すること。**
- (2) 記載する工事は、平成22年度以降に完成した工事の中から、代表的なものを1件記載して下さい。
なお、同種工事との判断が難しい場合は3件程度まで記載されても可とします。
- (3) 記載する工事が、平成13年12月25日以降に完成した防衛省発注機関（旧防衛施設局及び旧防衛施設支局を含む。）の発注した工事の場合は、防衛施設庁において実施する建設工事の請負業者の施工成績評定要領について（施本建第220号（CCP）。13. 12. 19）に基づく施工成績評定通知書（以下「施工成績評定通知書」という）並びに工事成績。評定要領について（施本建第134号（CCP）。19. 7. 30）、工事成績評定要領について（経施第4404号。21. 3. 31）、工事成績評定要領について（防整技第15542号。27. 10. 1）又は工事成績評定要領について（防整技第7160号。28. 3. 31）に基づく工事成績評定通知書「（以下「評定通知書」という。）の写しを添付して下さい。なお、紛失等により評定通知書の写しを添付することができない場合は、書面（様式自由）により評定通知書の写しの交付を申し出て下さい。
- (4) 「工事場所」は、都道府県名、市町村名を記載して下さい。
- (5) 「契約金額」は、百万円単位で記載して下さい。
- (6) 「工期」は、契約書に基づき記載して下さい。

- (7) 「受注形態等」は、単体若しくは共同企業体の別を記載し、共同企業体の場合は、当該企業体の名称と出資比率を記載して下さい。
- (8) 「工事概要」は、構造形式、規模・寸法、使用機材・数量、施工条件についてそれぞれ簡潔に記載して下さい。
- (9) 「CORINS登録の有無」は、当該工事が、CORINSに登録されている場合は「有」に○を付し、登録番号を記載して下さい。

3 配置予定の技術者

貴社が本工事を請け負うこととした場合、実際に配置可能な主任技術者を記載して下さい。

- (1) 予定者として複数の候補技術者を記載しても結構です。

また、同一の技術者を重複して複数工事の配置予定の技術者とすることは差し支えないものとするが、他の工事を落札したことにより配置予定の技術者を配置することができなくなったときは、入札してはならず、申請書を提出した者は、直ちに当該申請書の取下げを行って下さい。他の工事を落札したことにより配置予定の技術者を配置することができないにもかかわらず入札した場合においては、不正又は不誠実な行為として、工事請負契約等に係る指名停止等の措置要領について（防整施（事）第150号。28.3.31）（以下「指名停止措置要領」という。）に基づく指名停止を行うことがあります。

入札後、落札者決定までの期間（予算決算及び会計令（昭和22年勅令第165号。）第86条の調査期間を含む。）において、他の工事を落札したことにより配置予定の技術者を配置できなくなった場合は、直ちにその旨の申し出を行って下さい。この場合において、事実が認められた場合には、当該入札を無効とします。

落札後、配置予定の技術者が配置できないことが明らかになった場合は、不正又は不誠実な行為として指名停止措置要領に基づく指名停止を行うことがあります。

- (2) 「最終学歴」は、学校名、学科名及び卒業年次等を記載して下さい。
- (3) 「法令による資格・免許」は、本工事の主任技術者として配置を予定されている者が取得している資格等（一級建築士等）を適宜記載して下さい。
なお、その他の資格として取得したものがあれば、適宜記載して下さい。
- (4) 「工事概要」は、当該技術者が従事した同種の工事のうち、平成22年度以降に完成した工事の中から、代表的なものを記載して下さい。
- (5) 記載する工事が平成13年12月25日以降に完成した防衛省発注機関（旧防衛施設局及び旧防衛施設支局を含む。）の発注した工事の場合は、評定通知書の写しを添付して下さい。

なお、紛失等により評定通知書の写しを添付することができない場合は、書面（様式自由）により評定通知書の写しの交付を申し出て下さい。

- (6) 「工事場所」は、都道府県名、市町村名を記載して下さい。
- (7) 「契約金額」は、百万円単位で記載して下さい。
- (8) 「工期」は、契約書に基づき記載して下さい。

- (9) 「従事役職」は、当該工事に技術者として従事した役職名を記載して下さい。
- (10) 「工事内容」は、当該工事の構造形式、規模等を簡潔に記載して下さい。
- (11) 「CORINS登録の有無」は、当該工事が、CORINSに登録されている場合は「有」に○を付し、登録番号を記載して下さい。
- (12) 「申請時における他工事の従事状況等」は、従事している全ての工事について、本工事を落札した場合の技術者の配置予定等を記載して下さい。
- (13) 「本工事と重複する場合の対応措置」は、申請時において他工事に従事している場合は、対応措置を記載して下さい。

4 工程管理に対する技術的所見

- (1) 本工事の図面及び仕様書等に基づき可能な範囲で、工事施工に関する工程表を作成して下さい。
- (2) 工程表に記載する内容は、主要となる項目と数量及びその概略工程とします。
- (3) 作成した工程表を基に、工程管理に対する技術的所見を記載して下さい。

5 提出場所、提出方法及び提出期間

(1) 提出場所

〒442-0061愛知県豊川市穂ノ原1-1
陸上自衛隊豊川駐屯地第308会計隊契約班

(2) 提出方法

持参、郵送（書留郵便に限る。）若しくは託送（書留郵便と同等のものに限る。）又は電子メールにより提出して下さい。

(3) 提出期間

令和7年12月19日から令和8年1月13日（行政機関の休日を除く。）の毎日午前8時15分から午後5時00分まで。ただし、正午から午後1時までの間は受付を行っていませんので注意して下さい。

6 競争参加資格の確認

競争参加資格の確認は、提出期限の翌日をもって行い、その結果は令和8年1月16日までに書面又はFAX、電子メールにより通知します。

7 競争参加資格がないと認められた方に対する理由の説明について

- (1) 競争参加資格がないと認められその旨通知された方は、その理由について説明を求めることができます。
- (2) (1)の説明を求める場合には、令和8年1月26日午後5時00分までに持参、郵送等又は電子メールにより提出して下さい。ただし、正午から午後1時までの間は受付を行っていませんので注意して下さい。

書面の提出先

〒442-0061愛知県豊川市穂ノ原1-1
陸上自衛隊豊川駐屯地第308会計隊契約班
TEL 0533-86-3151（内線3471）

- (3) 説明を求められたときは、令和8年2月2日までに、説明を求めた者に対して、回答書面を電子メールにて送付します。

8 その他

- (1) 資料の作成等に係る費用は、申請者の負担とします。
(2) 提出された資料は、当局において目的以外に使用することはありません。
(3) 提出された資料は、返却いたしません。
(4) 提出期限日以降の資料の差替え及び再提出は認めません。
(5) 資料提出に関する問い合わせ先

〒442-0061愛知県豊川市穂ノ原1-1

陸上自衛隊豊川駐屯地第308会計隊契約班

担当：西森（にしもり）

TEL 0533-86-3151（内線3471）

一般競争参加資格確認申請書

令和 年 月 日

分任契約担当官
陸上自衛隊豊川駐屯地
第308会計隊長 齊藤 貴哉 殿

住 所
商号又は名称
代表者氏名

令和7年12月19日付で入札公告のありました(7)日吉原演習場4号建物改修工事に係る競争参加資格について確認されたく、下記の書類を添えて申請します。

なお、予算決算及び会計令(昭和22年勅令第165号)第70条の規定に該当する者でないこと、入札説明書4(10)、(11)の条件を満たすこと及び添付書類の内容について事実と相違と相違ないことを誓約します。

記

- 1 入札説明書6(3)アに定める同種の工事の施工実績を記載した書面
- 2 入札説明書6(3)イに定める配置予定の技術者の資格等を記載した書面
- 3 入札説明書6(3)エに定める契約書の写し
(契約書の写しの提出を求める場合のみ)
- 4 入札説明書6(3)ウに定める工程表を記載した書面
(工程表の提出を求める場合のみ)
- 5 入札説明書6(4)に定める誓約書を記載した書面

注1) 書面による返送を望む場合、返信用封筒として、表に申請者の住所・氏名を記載し、簡易書留料金分を加えた所定の料金の切手を貼った長3号封筒を申請書と併せて提出して下さい。

注2) 4項は提出者のみ記載して下さい。

同種の工事の施工実績

会社名 _____

工事名称等	工 事 名	
	発 注 機 関 名	
	工 事 場 所	(都道府県名、市町村名を記入する。)
	契 約 金 額	(百万円単位で記入する。)
	工 期	年 月～ 年 月
	受 注 形 態	単体／JV (出資比率)
工事概要	構 造 形 式	
	規 模 ・ 寸 法	
	使用機材・数量	
	施 工 条 件	(市街地・軟弱地質等)
	そ の 他	
CORINS登録の有無		有 (CORINS 登録番号) 無

- 注) 1 必ず同種工事が確認できる内容で記載のこと。
 2 CORINS登録の有無について、いずれかに○を付す。
 「有」に○を付した場合は、CORINSの登録番号を記載すること。
 「無」に○を付した場合は契約書の写しを添付すること。
 3 記載する工事が、平成13年12月25日以降に完成した地方防衛局等の発注した工事の場合は、当該工事に係る施工成績評定通知書又は工事成績評定通知書等の写しを添付すること。

配置予定の技術者

会社名 _____

項 目	主任技術者	
氏 名		
最 終 学 歴	(学校名、学科名及び卒業年次を記入する。)	
法 令 に よ る 資 格 ・ 免 許	(施工管理技士、建築士等の名称及び取得年月日、 監理技術者資格の取得年月日、登録番号及び登録会 社並びに監理技術者講習の取得年月日及び修了証番 号を記入する。)	
工事概要	工 事 名	
	発 注 者 名	
	工 事 場 所	(都道府県名、市町村名を記入する。)
	契 約 金 額	(百万円単位で記入する)
	工 期	年 月～ 年 月
	従 事 役 職	(現場代理人、主任(監理)技術者等の名称)
	工 事 内 容	
	CORINS登録の有無	有 (CORINS登録番号) 無
申請時における他 工事の従 事状況等	工 事 名	
	発 注 者 名	
	工 期	年 月～ 年 月
	従 事 役 職	(現場代理人、主任(監理)技術者等の名称)
	本工事と重複する 場合の対応措置	
	CORINS登録の有無	有 (CORINS登録番号) 無

- 注) 1 必ず同種工事が確認できる内容で記載のこと。
 2 CORINS登録の有無について、いずれかに○を付す。
 「有」に○を付した場合は、CORINSの登録番号を記載すること。
 「無」に○を付した場合は契約書の写しを添付すること。
 3 記載する工事が、平成13年12月25日以降に完成した地方防衛局等の発注した工事の場合は、当該工事に係る施工成績評定通知書又は工事成績評定通知書等の写しを添付すること。

工 程 表

(同種工事の実績に係る工程表)

工事名 : _____
会社名 : _____

項目	単位	数量	4月	5月	6月	7月	8月	9月	10月	11月	12月	1月	2月	3月
			10 20	10 20	10 20	10 20	10 20	10 20	10 20	10 20	10 20	10 20	10 20	10 20

■ 工程管理に対する技術的所見

誓 約 書

分任契約担当官
陸上自衛隊豊川駐屯地
第308会計隊長 齊藤 貴哉 殿

住 所
商号又は名称
代表者氏名
電 話 番 号

弊社は、過去5年間に防衛省発注の工事（業務）を完成（完了）・引渡ししておりますが、その際、契約条項に則り守秘義務に努めておりました。今回、本工事（業務）を受注する際には、過年度の契約と同様に、契約条項に則り守秘義務に努めること、また、契約を履行する一環として収集、整理、作成等した一切の情報については、発注者の同意なく、代表権を有する者、役員（持分会社にあっては社員を含む。）、管理職員等であっても、その取扱いを認められた者以外の者はこれに接しないこと、及び、職務上の下級者等に対してその提供を要求しないなど情報の保全に万全を期すこと、あわせて、本業務に従事する業務従事者若しくは親会社等の国籍その他これに類するものが、発注者との契約に違反する行為を求められた場合に、これを拒む権利を実効性をもって法的に保障されない国又は地域に該当する者及び国連安保理決議において労働許可を提供しないことが決定されている国又は地域に該当する者でないことを誓約いたします。

誓 約 書

分任契約担当官
陸上自衛隊豊川駐屯地
第308会計隊長 齊藤 貴哉 殿

住 所
商号又は名称
代表者氏名
電 話 番 号

弊社は、本工事（業務）を受注する際には、契約条項に則り守秘義務に努めること、また、契約を履行する一環として収集、整理、作成等した一切の情報については、発注者の同意なく、代表権を有する者、役員（持分会社にあっては社員を含む。）、管理職員等であっても、その取扱いを認められた者以外の者はこれに接しないこと、及び、職務上の下級者等に対してその提供を要求しないなど情報の保全に万全を期すこと、あわせて、本業務に従事する業務従事者若しくは親会社等の国籍その他これに類するものが、発注者との契約に違反する行為を求められた場合に、これを拒む権利を実効性をもって法的に保障されない国又は地域に該当する者及び国連安保理決議において労働許可を提供しないことが決定されている国又は地域に該当する者でないことを誓約いたします。

1 未提出であると認められる場合	(1)	工事費内訳明細書が白紙である場合
	(2)	工事費内訳明細書に表紙が付いていない場合
2 記載すべき事項が欠けている場合	(1)	数量、単価、金額等の記載が欠けている場合
3 記載すべき事項に誤りがある場合	(1)	発注案件名に誤りがある場合
	(2)	提出業者名に誤りがある場合
	(3)	工事費内訳明細書の合計金額が入札金額と大幅に異なる場合
4 その他	(1)	他の入札参加者の工事費内訳明細書と類似し、合理性がなく、極めて不自然な場合

業務従事者一覧

監理(主任・管理)技術者	氏名	
	所属	
	役職	
	学歴	(中学校以降を記載)
	職歴	
	業務経験	(特に海外での業務経験、情報保全に関する業務経験があれば積極的に記載)
	研修実績その他の経歴	(特に海外業務に関する研修、情報保全に関する研修があれば積極的に記載)
	専門的知識その他の知見	(特に海外業務に関する専門的知識、情報保全に関する専門的知識があれば積極的に記載)
	資格	(特に海外業務に関する資格、情報保全に関する資格があれば積極的に記載)
	母語及び外国語能力	
	国籍その他文化的背景	
	国籍その他文化的背景	
	業績等	(特に海外業務に関する業績、情報保全に関する業績があれば積極的に記載)
現場代理人	氏名	
	所属	
	役職	
	学歴	
	業務経験	
	研修実績その他の経歴	
	専門的知識その他の知見	
	資格	
	母語及び外国語能力	
	国籍その他文化的背景	
	国籍その他文化的背景	
	業績等	
	担当技術者	氏名
所属		
役職		
学歴		
業務経験		
研修実績その他の経歴		
専門的知識その他の知見		
資格		
母語及び外国語能力		
国籍その他文化的背景		
国籍その他文化的背景		
業績等		

注：1 不用な行は削除すること。

2 記載する内容が特になし項目は、「特になし」と記載すること。

3 内容を証明する資料は不要。自己申告で良い。

取扱い制限情報に関する社内規則

項 目	内 容
取扱い制限情報に関する社内規則	<input type="checkbox"/> 社内規則がある
	<input type="checkbox"/> 社内規則に類する資料がある
	<input type="checkbox"/> 社内規則及びそれに類する資料がない

- 注：1 いずれかの「□」に「■」を付す。
2 社内規則若しくはそれに類する資料がある場合は、その写しを提出する。
3 社内規則及びそれに類する資料がない場合は、別に定める申出書を提出する。

申 出 書

分任契約担当官
陸上自衛隊豊川駐屯地
第308会計隊長 齊藤 貴哉 殿

住 所
商号又は名称
代表者氏名
電 話 番 号

弊社は、顧客との契約に基づき取扱いを制限された情報については、代表権を有する者、役員（持分会社にあっては社員を含む。）、管理職員等であっても、当該契約に基づきその取扱いを認められた者以外の者はこれに接しないこと、また、職務上の下級者等に対してその提供を要求しないことを申し出ます。

代表者 （氏名）
役 員 （氏名）

- ※履歴事項全部証明書に記載のある役員全ての氏名を記載すること。
- ※履歴事項全部証明書の写しを提出すること。
- ※上に記載した代表者及び役員から、この申出内容に関する真正性を確保できる資料を提出すること。

指導・監督・業務支援・助言・監査等を行う者一覧

親会社	会社名	
	代表者名及び国籍	
	本社所在地	
地域統括会社	会社名	
	代表者名及び国籍	
	本社所在地	
ブランド・ライセンサー	会社名	
	代表者名及び国籍	
	本社所在地	
フランチャイザー	会社名	
	代表者名及び国籍	
	本社所在地	
コンサルタント	会社名	
	代表者名及び国籍	
	本社所在地	
<input type="checkbox"/> 親会社等が存在しない		

注：1 不要な行は削除すること。

2 親会社にさらに親会社が存在する場合は、すべての親会社について記載すること。

3 内容を証明する資料を提出すること。HP等出来合いの資料で可。

取扱い制限情報が親会社等への報告等対象でないことがわかる資料

項 目	内 容
取扱い制限情報に関する資料	<input type="checkbox"/> 報告、共有又はその他情報提供の対象とならないことが明記された資料がある
	<input type="checkbox"/> 上記に類する資料がある
	<input type="checkbox"/> 資料がない

- 注：1 いずれかの「」に「」を付す。
2 資料がある場合は、その写しを提出する。
3 資料がない場合は、別に定める申出書を提出する。

申 出 書

分任契約担当官
陸上自衛隊豊川駐屯地
第308会計隊長 齊藤 貴哉 殿

住 所
商号又は名称
代表者氏名
電 話 番 号

弊社は、顧客との契約に基づき取扱いを制限された情報については、親会社、地域統括会社、ブランド・ライセンサー、フランチャイザー、コンサルタント等の指導、監督、業務支援、助言、監査等を行う者であっても、当該契約に基づき、報告、共有又はその他情報提供の対象とならないことを申し出ます。

親会社 (商号又は名称・代表者氏名)
地域統括会社 (商号又は名称・代表者氏名)
ブランド・ライセンサー (商号又は名称・代表者氏名)
フランチャイザー (商号又は名称・代表者氏名)
コンサルタント (商号又は名称・代表者氏名)

- ※ 別紙様式第5の一覧表に示した者全ての名称等を記載すること
- ※ 上に記載した親会社、地域統括会社、ブランド・ライセンサー、フランチャイザー及びコンサルタントから、この申出内容に関する真正性を確保できる資料を提出すること。

数量公開の説明書

1 提供方法

数量書の提供は、全ての者に対し、図面等の交付と同時に行うものとする。

2 数量書に対する質問等

数量書に対する質問の提出は、原則として、入札心得書に記載された「入札説明書に対する質問」又は「図面、仕様書、現場説明書等に対する質問」の取扱いに準じて行うものとする。質問書は、入札説明書等に対する質問書とは区別して提出するものとする。なお、数量の差異等に係わる質問は、根拠資料も併せて提出するものとする。質問に対する回答については、入札説明書等に対する質問の回答書とは、別に回答する。

3 数量書の数量及び構成

(1) 数量の算出は、次の基準により算出している。

ア 建築工事

「公共建築数量積算基準（令和7年度版）国土交通省大臣官房官庁営繕部制定」

イ 土木工事

「土木工事数量調書作成の手引き（平成30年度版）整備計画局施設技術管理官制定」

ウ 電気設備工事・機械設備工事

「公共建築設備数量積算基準（令和7年度版）国土交通省大臣官房官庁営繕部制定」

「防衛施設設備積算要領（令和3年度版）整備計画局施設技術管理官制定」

エ 通信工事

「防衛施設設備積算要領（令和3年度版）整備計画局施設技術管理官制定」

「通信工事積算要領（令和3年度版）整備計画局施設技術管理官制定」

(2) 数量書の様式は、次の書式を参考としている。

ア 建築工事

「公共建築工事内訳書標準書式（令和5年度版）国土交通省大臣官房官庁営繕部制定」

イ 電気設備工事・機械設備工事・通信工事

「公共建築設備工事内訳書標準書式（令和5年度版）国土交通省大臣官房官庁営繕部制定」

(案)

収入

印紙

契約番号

建設工事請負契約書

- 1 工事名 (7) 日吉原演習場4号建物改修工事
- 2 工事場所 陸上自衛隊日吉原演習場
- 3 工期 令和 年 月 日から
令和 8 年 3 月 31 日まで
- 4 工事を施工しない日 原則、土・日曜日及び祝日
ただし、別に定める場合はこの限りではない。
工事を施工しない時間帯 原則、平日の午後5時から午前8時30分まで
ただし、別に定める場合はこの限りではない。
- 5 請負代金額 ¥ —
(うち取引に係る消費税及び地方消費税の額 ¥)
- 6 契約保証金 免除

上記の工事について、発注者と受注者は、各々の対等な立場における合意に基づいて、次の条項によって公正な請負契約を締結し、信義に従って誠実にこれを履行するものとする。

本契約の証として本書2通を作成し、発注者及び受注者が記名押印の上、各自1通を保有する。

基本契約条項の内うち、第 条、第 条及び第 条は除く。

特約条項は、談合等の不正行為に関する特約条項、暴力団排除に関する特約条項を付す。

令和 年 月 日

発注者 分任契約担当
陸上自衛隊豊川駐屯地
第308会計隊長 齊藤 貴哉 印

受注者 住 所
会 社 名
代表者名 印

(総則)

- 第1条 発注者及び受注者は、この契約書に基づき、設計図書（別冊の図面、仕様書、現場説明書及び現場説明に対する質問回答書をいう。以下同じ。）に従い、日本国の法令を遵守し、この契約（この契約書及び設計図書を内容とする工事の請負契約をいう。以下同じ。）を履行しなければならない。
- 2 受注者は、この契約書記載の工事をこの契約書記載の工期内に完成し、工事目的物を発注者に引き渡すものとし、発注者は、その請負代金を支払うものとする。
- 3 仮設、施工方法その他工事目的物を完成するために必要な一切の手段（以下「施工方法等」という。）については、この契約書及び設計図書に特別の定めがある場合を除き、受注者がその責任において定める。
- 4 受注者は、この契約の履行に関して知り得た秘密を漏らしてはならない。
- 5 この契約書に定める催告、請求、通知、報告、申出、承諾及び解除は、書面により行わなければならない。
- 6 この契約の履行に関して発注者と受注者との間で用いる言語は、日本語とする。
- 7 この契約書に定める金銭の支払に用いる通貨は、日本円とする。
- 8 この契約の履行に関して発注者と受注者との間で用いる計量単位は、設計図書に特別の定めがある場合を除き、計量法（平成4年法律第51号）に定めるところによるものとする。
- 9 この契約書及び設計図書における期間の定めについては、民法（明治29年法律第89号）及び商法（明治32年法律第48号）の定めるところによるものとする。
- 10 この契約は、日本国の法令に準拠するものとする。
- 11 この契約に係る訴訟については、日本国の裁判所をもって合意による専属的管轄裁判所とする。
- 12 受注者が共同企業体の場合においては、発注者は、この契約に基づく全ての行為を共同企業体の代表者に対して行うものとし、発注者が当該代表者に対して行ったこの契約に基づく全ての行為は、当該企業体の全ての構成員に対して行ったものとみなし、また、受注者は、発注者に対して行うこの契約に基づく全ての行為について当該代表者を通じて行わなければならない。

(関連工事の調整)

- 第2条 発注者は、この契約に基づき受注者の施工する工事及び発注者の発注に係る第三者の施工する他の工事が施工上密接に関連する場合において必要があるときは、その施工につき調整を行うものとする。この場合においては、受注者は、発注者の調整に従い、当該第三者の行う工事の円滑な施工に協力しなければならない。
- 2 発注者は、受注者の施工する工事及び設計図書に示した他の機関の発注に係る他の工事が施工上密接に関連する場合において、必要があるときは、その施工につき、当該他の機関と調整を行うものとする。この場合においては、受注者は、発注者の調整に従い、当該他の機関の発注に係る工事の円滑な施工に協力しなければならない。

(請負代金内訳書及び工程表)

- 第3条 受注者は、この契約締結後14日以内に設計図書に基づいて、請負代金内訳書（以下「内訳書」という。）及び工程表を作成し、発注者に提出しなければならない。
- 2 内訳書には、材料費、労務費、法定福利費（建設工事に従事する者の健康保険料等の事業主負担額をいう。）、安全衛生経費（建設工事従事者の安全及び健康の確保の推進に関する法律（平成28年法律第111号）第10条に規定する建設工事従事者の安全及び健康の確保に関する経費をいう。）並びに建設業退職金共済契約（中小企業退職金共済法（昭和34年法律第160号）第2条第5項に規定する特定業種退職金共済契約のうち、建設業に係るものをいう。）に係る掛金を明示するものとする。

[注] 「健康保険料等」とは、健康保険料、介護保険料、厚生年金保険料、子ども・子育て拠出金、雇用保険料及び労働者災害補償保険料をいう。

- 3 内訳書及び工程表は、発注者及び受注者を拘束するものではない。
- 第4条 受注者は、この契約の締結と同時に、この契約による債務の履行を保証する公共工事履行保証証券による保証（引き渡した工事目的物が種類又は品質に関して契約の内容に適合しないもの（以下「契約不適合」という。）である場合において当該契約不適合を保証する特約を付したものに限り。）を付さなければならない。
- 2 前項の場合において、保証金額は、請負代金額の10分の3以上としなければならない。
- 3 第1項の規定により受注者が付す保証は、第57条第3項各号に規定する契約の解除の場合についても保証するものでなければならない。
- 4 請負代金額の変更があった場合には、保証金額が変更後の請負代金額の10分の3に達するまで、発注者は保証金額の増額を請求することができ、受注者は保証金額の減額を請求することができる。

(権利義務の譲渡等)

- 第5条 受注者は、この契約により生ずる権利又は義務を第三者に譲渡し、又は承継させてはならない。ただし、あらかじめ発注者の承諾を得た場合はこの限りでない。
- 2 受注者は、工事目的物及び工事材料(工場製品を含む。以下同じ。)のうち第13条第2項の規定による検査に合格したもの及び第40条第3項の規定による部分払のための確認を受けたもの並びに工事仮設物を第三者に譲渡し、貸与し、又は抵当権その他の担保の目的に供してはならない。ただし、あらかじめ発注者の承諾を得た場合はこの限りでない。
- 3 受注者が前払金の使用や部分払等によってもなおこの契約の目的物に係る工事の施工に必要な資金が不足することを疎明したときは、発注者は、特段の理由がある場合を除き、受注者の請負代金債権の譲渡につい

て、第1項ただし書の承諾をしなければならない。

- 4 受注者は、前項の規定により、第1項ただし書の承諾を受けた場合は、請負代金債権の譲渡により得た資金をこの契約の目的物に係る工事の施工以外に使用してはならず、またその用途を疎明する書類を発注者に提出しなければならない。

(一括委任又は一括下請負の禁止)

- 第6条 受注者は、工事の全部若しくはその主たる部分又は他の部分から独立してその機能を発揮する工作物の工事を一括して第三者に委任し、又は請け負わせてはならない。

(下請負人)

- 第7条 発注者は、受注者に対して、下請負人の商号又は名称その他必要な事項の通知を請求することができる。

- 2 受注者は、次に掲げる届出をしていない建設業者（建設業法（昭和24年法律第100号）第2条第3項に定める建設業者をいい、当該届出の義務がない者を除く。以下この条において「社会保険等未加入建設業者」という。）を下請負人としてはならない。

- (1) 健康保険法（大正11年法律第70号）第48条の規定による届出
- (2) 厚生年金保険法（昭和29年法律第115号）第27条の規定による届出
- (3) 雇用保険法（昭和49年法律第116号）第7条の規定による届出

- 3 前項の規定にかかわらず、受注者は、次の各号に掲げる下請負人の区分に応じて、当該各号に定める場合は、社会保険等未加入建設業者を下請負人にすることができる。

- (1) 受注者と直接下請契約を締結する下請負人次のいずれにも該当する場合
 - ア 当該社会保険等未加入建設業者を下請負人としなければ工事の施工が困難となる場合その他の特別の事情があると発注者が認める場合
 - イ 発注者の指定する期間内に当該社会保険等未加入建設業者が前項各号に掲げる届出をし、当該事実を確認することのできる書類（以下「確認書類」という。）を、受注者が発注者に提出した場合
- (2) 前号に掲げる下請負人以外の下請負人次のいずれかに該当する場合
 - ア 当該社会保険等未加入建設業者を下請負人としなければ工事の施工が困難となる場合その他の特別な事情があると発注者が認める場合
 - イ 発注者が受注者に対して確認書類の提出を求める通知をした日から30日（発注者が、受注者において確認書類を当該期間内に提出することができない相当の理由があると認め、当該期間を延長したときは、その延長後の期間）以内に、受注者が当該確認書類を発注者に提出した場合

- 4 受注者は、次の各号に掲げる場合は、発注者の請求に基づき、違約罰（制裁金）として、当該各号に定める額を発注者の指定する期間内に支払わなければならない。

- (1) 社会保険等未加入建設業者が前項第1号に掲げる下請負人である場合において、同号アに定める特別の事情があると認められなかったとき又は受注者が同号イに定める期間内に確認書類を提出しなかったときは、受注者が当該社会保険等未加入建設業者と締結した下請契約の請負代金額（下請契約締結後、請負代金額の変更があった場合には、変更後の請負代金額）の10分の1に相当する額
- (2) 社会保険等未加入建設業者が前項第2号に掲げる下請負人である場合において、同号アに定める特別の事情があると認められず、かつ、受注者が同号イに定める期間内に確認書類を提出しなかったときは、当該社会保険等未加入建設業者がその注文者と締結した下請契約の請負代金額（下請契約締結後、請負代金額の変更があった場合には、変更後の請負代金額）の100分の5に相当する額

(特許権等の使用)

- 第8条 受注者は、特許権、実用新案権、意匠権、商標権その他の日本国の法令に基づき保護される第三者の権利（以下「特許権等」という。）の対象となっている工事材料、施工方法等を使用するときは、その使用に関する一切の責任を負わなければならない。ただし、発注者がその工事材料、施工方法等を指定した場合において、設計図書に特許権等の対象である旨の明示がなく、かつ、受注者がその存在を知らなかったときは、発注者は、受注者がその使用に関して要した費用を負担しなければならない。

(監督官)

- 第9条 発注者は、監督官を定めたときは、その氏名を受注者に通知しなければならない。監督官を変更したときも同様とする。

- 2 監督官は、この契約書の他の条項に定めるもの及びこの契約書に基づく発注者の権限とされる事項のうち発注者が必要と認めて監督官に委任したもののほか、設計図書に定めるところにより、次に掲げる権限を有する。

- (1) この契約の履行についての受注者又は受注者の現場代理人に対する指示、承諾又は協議
- (2) 設計図書に基づく工事の施工のための詳細図等の作成及び交付又は受注者が作成した詳細図等の承諾
- (3) 設計図書に基づく工程の管理、立会い、工事の施工状況の検査又は工事材料の試験若しくは検査（確認を含む。）

- 3 発注者は、2名以上の監督官を定め、前項の権限を分担させたときにあつてはそれぞれの監督官の有する権限の内容を、監督官にこの契約書に基づく発注者の権限の一部を委任したときにあつては当該委任した権限の内容を、受注者に通知しなければならない。

- 4 第2項の規定に基づく監督官の指示又は承諾は、原則として、書面により行わなければならない。
- 5 この契約書に定める催告、請求、通知、報告、申出、承諾及び解除については、設計図書に定めるものを除き、監督官を経由して行うものとする。この場合においては、監督官に到達した日をもって発注者に到達したものとみなす。

(現場代理人及び主任技術者等)

第10条 受注者は、次に掲げる者を定め、工事現場に配置し、設計図書に定めるところにより、その氏名その他必要な事項を発注者に通知しなければならない。これらの者を変更したときも同様とする。

- (1) 現場代理人
 - (2) 専任の主任技術者（建設業法第26条第1項に規定する主任技術者をいう。以下同じ。）、専任の監理技術者（同条第2項に規定する監理技術者をいう。以下同じ。）又は監理技術者補佐（同条第3項ただし書に規定する者をいう。以下同じ。）
 - (3) 専門技術者（建設業法第26条の2に規定する建設工事の施工の技術上の管理をつかさどる者をいう。以下同じ。）
- 2 場代理人は、この契約の履行に関し、工事現場に常駐し、その運営、取締りを行うほか、請負代金額の変更、工期の変更、請負代金の請求及び受領、第12条第1項の請求の受取、同条第3項の決定及び通知、同条第4項の請求、同条第5項の通知の受取並びにこの契約の解除に係る権限を除き、この契約に基づく受注者の一切の権限を行使することができる。
- 3 発注者は、前項の規定にかかわらず、現場代理人の工事現場における運営、取締り及び権限の行使に支障がなく、かつ、発注者との連絡体制が確保されると認められた場合には、現場代理人について工事現場における常駐を要しないこととすることができる。
- 4 受注者は、第2項の規定にかかわらず、自己の有する権限のうち現場代理人に委任せず自ら行使しようとするものがあるときは、あらかじめ、当該権限の内容を発注者に通知しなければならない。
- 5 現場代理人、監理技術者等（監理技術者、監理技術者補佐又は主任技術者をいう。以下同じ。）及び専門技術者は、これを兼ねることができる。

(履行報告)

第11条 受注者は、設計図書に定めるところにより、この契約の履行について発注者に報告しなければならない。

(工事関係者に関する措置請求)

第12条 発注者は、現場代理人がその職務（監理技術者等又は専門技術者を兼任する現場代理人にあつてはこれらの者の職務を含む。）の執行につき著しく不相当と認められるときは、受注者に対して、その理由を明示した書面により、必要な措置を採るべきことを請求することができる。

- 2 発注者又は監督官は、監理技術者等、専門技術者（これらの者と現場代理人を兼任する者を除く。）その他受注者が工事を施工するために使用している下請負人、労働者等で、工事の施工又は管理につき著しく不相当と認められるものがあるときは、受注者に対して、その理由を明示した書面により、必要な措置を採るべきことを請求することができる。
- 3 受注者は、前2項の規定による請求があつたときは、当該請求に係る事項について決定し、その結果を請求を受けた日から10日以内に発注者に通知しなければならない。
- 4 受注者は、監督官がその職務の執行につき著しく不相当と認められるときは、発注者に対して、その理由を明示した書面により、必要な措置を採るべきことを請求することができる。
- 5 発注者は、前項の規定による請求があつたときは、当該請求に係る事項について決定し、その結果を請求を受けた日から10日以内に受注者に通知しなければならない。

(工事材料の品質及び検査等)

第13条 工事材料の品質については、設計図書に定めるところによる。設計図書にその品質が明示されていない場合にあつては、中等の品質（営繕工事にあつては、均衡を得た品質）を有するものとする。

- 2 受注者は、設計図書において監督官の検査（確認を含む。以下この条において同じ。）を受けて使用すべきものと指定された工事材料については、当該検査に合格したものを使用しなければならない。この場合において、当該検査に直接要する費用は、受注者の負担とする。
- 3 監督官は、受注者から前項の検査を請求されたときは、請求を受けた日から7日以内に応じなければならない。
- 4 受注者は、工事現場内に搬入した工事材料を監督官の承諾を受けずに工事現場外に搬出してはならない。
- 5 受注者は、前項の規定にかかわらず、第2項の検査の結果不合格と決定された工事材料については、当該決定を受けた日から7日以内に工事現場外に搬出しなければならない。

(監督官の立会い及び工事記録の整備等)

第14条 受注者は、設計図書において監督官の立会いの上調査し、又は調査について見本検査を受けるものと指定された工事材料については、当該立会いを受けて調査し、又は当該検査に合格したものを使用しなければならない。

- 2 受注者は、設計図書において監督官の立会いの上施工するものと指定された工事については、当該立会い

を受けて施工しなければならない。

- 3 受注者は、前2項に規定するほか、発注者が特に必要があると認めて設計図書において見本又は工事写真等の記録を整備すべきものと指定した工事材料の調合又は工事の施工をするときは、設計図書に定めるところにより当該見本又は工事写真等の記録を整備し、監督官の請求があったときは、当該請求を受けた日から7日以内に提出しなければならない。
- 4 監督官は、受注者から第1項又は第2項の立会い又は見本検査を請求されたときは、当該請求を受けた日から7日以内に応じなければならない。
- 5 前項の場合において、監督官が正当な理由なく受注者の請求に7日以内に応じないため、その後の工程に支障を来すときは、受注者は、監督官に通知した上、当該立会い又は見本検査を受けることなく、工事材料を調合して使用し、又は工事を施工することができる。この場合において、受注者は、当該工事材料の調合又は当該工事の施工を適切に行ったことを証する見本又は工事写真等の記録を整備し、監督官の請求があったときは、当該請求を受けた日から7日以内に提出しなければならない。
- 6 第1項、第3項又は前項の場合において、見本検査又は見本若しくは工事写真等の記録の整備に直接要する費用は、受注者の負担とする。

(支給材料及び貸与品)

第15条 発注者が受注者に支給する工事材料（以下「支給材料」という。）及び貸与する建設機械器具（以下「貸与品」という。）の品名、数量、品質、規格又は性能、引渡場所及び引渡時期は、設計図書に定めるところによる。

- 2 監督官は、支給材料又は貸与品の引渡しに当たっては、受注者の立会いの上、発注者の負担において、当該支給材料又は貸与品を検査しなければならない。この場合において、受注者は、当該検査の結果、その品名、数量、品質又は規格若しくは性能が設計図書の定めと異なり、又は使用に適当でないと認めたときは、その旨を直ちに発注者に通知しなければならない。
- 3 受注者は、支給材料又は貸与品の引渡しを受けたときは、引渡しの日から7日以内に、発注者に受領書又は借用書を提出しなければならない。
- 4 受注者は、支給材料又は貸与品の引渡しを受けた後、当該支給材料又は貸与品に種類、品質又は数量に関しこの契約の内容に適合しないこと（第2項の検査により発見することが困難であったものに限る。）などがあり使用に適当でないと認めたときは、その旨を直ちに発注者に通知しなければならない。
- 5 発注者は、受注者から第2項後段又は前項の規定による通知を受けた場合において必要があると認められるときは、当該支給材料若しくは貸与品に代えて他の支給材料若しくは貸与品を引き渡し、支給材料若しくは貸与品の品名、数量、品質若しくは規格若しくは性能を変更し、又は理由を明示した書面により受注者に当該支給材料若しくは貸与品の使用を請求しなければならない。
- 6 発注者は、前項に規定するほか、必要があると認めるときは、支給材料又は貸与品の品名、数量、品質、規格若しくは性能、引渡場所又は引渡時期を変更することができる。
- 7 発注者は、前2項の場合において、必要があると認められるときは工期若しくは請負代金額を変更し、又は受注者に損害を及ぼしたときは必要な費用を負担しなければならない。
- 8 受注者は、支給材料及び貸与品を善良な管理者の注意をもって管理しなければならない。
- 9 受注者は、設計図書に定めるところにより、工事の完成、設計図書の変更等によって不用となった支給材料又は貸与品を発注者に返還しなければならない。
- 10 受注者は、故意又は過失により支給材料又は貸与品が滅失若しくはき損し、又はその返還が不可能となったときは、発注者の指定した期間内に代品を納め、若しくは原状に復して返還し、又は返還に代えて損害を賠償しなければならない。
- 11 受注者は、支給材料又は貸与品の使用方法が設計図書に明示されていないときは、監督官の指示に従わなければならない。

(寄託機械機器)

第16条 受注者は、発注者が指定する寄託者（以下「寄託者」という。）が保有する据付けを要する機械機器（以下「寄託品」という。）を寄託者から寄託されたときは、その品名、数量、引渡場所及び引渡時期については、設計図書に定めるところにより監督官の立会いの上その引渡しを受けるものとする。

- 2 受注者は、前項の引渡しを受けたときは、その受領書を監督官を通じて寄託者に提出しなければならない。
- 3 発注者は、必要があるときは、第1項の寄託品の数量、品質、規格、引渡場所及び引渡時期を変更することができる。
- 4 発注者は、前項の場合において、必要があると認められるときは工期若しくは請負代金を変更し、又は受注者に損害を及ぼしたときは必要な費用を負担しなければならない。
- 5 受注者は、自己の故意又は過失により寄託品が滅失し、若しくはき損し、又はその返還が不可能となったときは、発注者の指定した期間内に代品を納め、原状に復し、又は損害を賠償しなければならない。

(工事用地の確保等)

第17条 発注者は、工事用地その他設計図書において定められた工事の施工上必要な用地（以下「工事用地等」という。）を受注者が工事の施工上必要とする日（設計図書に特別の定めがあるときは、その定められ

た日)までに確保しなければならない。

- 2 発注者は、確保された工事用地等を善良な管理者の注意をもって管理しなければならない。
- 3 工事の完成、設計図書の変更等によって工事用地等が不用となった場合において、当該工事用地等に受注者が所有し、又は管理する工事材料、建設機械器具、仮設物その他の物件（下請負人の所有し、又は管理するこれらの物件を含む。以下この条において同じ。）があるときは、受注者は、当該物件を撤去するとともに、当該工事用地等を修復し、取り片付けて、発注者に明け渡さなければならない。
- 4 前項の場合において、受注者が正当な理由なく相当の期間内に当該物件を撤去せず、又は工事用地等の修復若しくは取片付けを行わないときは、発注者は、受注者に代わって当該物件を処分し、工事用地等の修復若しくは取片付けを行うことができる。この場合においては、受注者は、発注者の処分又は修復若しくは取片付けについて異議を申し出ることができず、また、発注者の処分又は修復若しくは取片付けに要した費用を負担しなければならない。
- 5 第3項に規定する受注者の採るべき措置の期限、方法等については、発注者が受注者の意見を聴いて定める。

(設計図書不適合の場合の改造義務、破壊検査等)

- 第18条 受注者は、工事の施工部分が設計図書に適合しない場合において、監督官がその改造を請求したときは、当該請求に従わなければならない。この場合において、当該不適合が監督官の指示その他発注者の責めに帰すべき事由によるときは、発注者は、必要があると認められるときは工期若しくは請負代金額を変更し、又は受注者に損害を及ぼしたときは必要な費用を負担しなければならない。
- 2 監督官は、受注者が第13条第2項又は第14条第1項から第3項までの規定に違反した場合において、必要があると認められるときは、工事の施工部分を破壊して検査することができる。
 - 3 前項に規定するほか、監督官は、工事の施工部分が設計図書に適合しないと認められる相当の理由がある場合において、必要があると認められるときは、当該相当の理由を受注者に通知して、工事の施工部分を必要最小限度破壊して検査することができる。
 - 4 前2項の場合において、検査及び復旧に直接要する費用は受注者の負担とする。

(条件変更等)

- 第19条 受注者は、工事の施工に当たり、次のいずれかに該当する事実を発見したときは、その旨を直ちに監督官に通知し、その確認を請求しなければならない。
- (1) 図面、仕様書、現場説明書及び現場説明に対する質問回答書が一致しないこと（これらの優先順位が定められている場合を除く。）。
 - (2) 設計図書に誤り又は脱漏があること。
 - (3) 設計図書の表示が明確でないこと。
 - (4) 工事現場の形状、地質、湧水等の状態、施工上の制約等設計図書に示された自然的又は人為的な施工条件と実際の工事現場が一致しないこと。
 - (5) 設計図書で明示されていない施工条件について予期することのできない特別の状態が生じたこと。
- 2 監督官は、前項の規定による確認を請求されたとき又は自ら同項各号に掲げる事実を発見したときは、受注者の立会いの上、直ちに調査を行わなければならない。ただし、受注者が立会いに応じない場合には、受注者の立会いを得ずに行うことができる。
 - 3 発注者は、受注者の意見を聴いて、調査の結果（これに対して採るべき措置を指示する必要があるときは、当該指示を含む。）を取りまとめ、調査の終了後14日以内に、受注者に通知しなければならない。ただし、その期間内に通知できないやむを得ない理由があるときは、あらかじめ受注者の意見を聴いた上、当該期間を延長することができる。
 - 4 発注者は、前項の調査の結果において第1項の事実が確認された場合において、必要があると認められるときは、第1項第1号から第3号までのいずれかに該当し設計図書を訂正する必要があるもの又は同項第4号又は第5号に該当し設計図書を変更する場合で工事目的物の変更を伴うものは発注者が行わなければならない。ただし、同項第4号又は第5号に該当し設計図書を変更する場合で工事目的物の変更を伴わないものは発注者と受注者とが協議して発注者が行わなければならない。
 - 5 前項の規定により設計図書の訂正又は変更が行われた場合において、発注者は、必要があると認められるときは工期若しくは請負代金額を変更し、又は受注者に損害を及ぼしたときは必要な費用を負担しなければならない。

(設計図書の変更)

- 第20条 発注者は、前条第4項に規定する場合のほか、必要があると認めるときは、設計図書の変更内容を受注者に通知して、設計図書を変更することができる。この場合において、発注者は、必要があると認められるときは工期若しくは請負代金額を変更し、又は受注者に損害を及ぼしたときは必要な費用を負担しなければならない。

(工事の中止)

- 第21条 工事用地等の確保ができない等のため又は暴風、豪雨、洪水、高潮、地震、地すべり、落盤、火災、騒乱、暴動その他の自然的又は人為的な事象（以下「天災等」という。）であって受注者の責めに帰すことができないものにより工事目的物等に損害を生じ若しくは工事現場の状態が変動したため受注者が工事

を施工できないと認められるときは、発注者は、工事の中止内容を直ちに受注者に通知して、工事の全部又は一部の施工を一時中止させなければならない。

- 2 発注者は、前項の規定によるほか、必要があると認めるときは、工事の中止内容を受注者に通知して、工事の全部又は一部の施工を一時中止させることができる。
- 3 発注者は、前2項の規定により工事の施工を一時中止させた場合において、必要があると認められるときは工期若しくは請負代金額を変更し、又は受注者が工事の続行に備え工事現場を維持し若しくは労働者、建設機械器具等を保持するための費用その他の工事の施工の一時中止に伴う増加費用を必要とし若しくは受注者に損害を及ぼしたときは必要な費用を負担しなければならない。

(著しく短い工期の禁止)

第22条 発注者は、工期の延長又は短縮を行うときは、この工事に従事する者の労働時間その他の労働条件が適正に確保されるよう、やむを得ない事由により工事等の実施が困難であると見込まれる日数等を考慮しなければならない。

(受注者の請求による工期の延長)

第23条 受注者は、天候の不良、第2条の規定に基づく関連工事の調整への協力その他受注者の責めに帰することができない事由により工期内に工事を完成することができないときは、その理由を明示した書面により、発注者に工期の延長変更を請求することができる。

- 2 発注者は、前項の規定による請求があった場合において、必要があると認められるときは、工期を延長しなければならない。発注者は、その工期の延長が発注者の責めに帰すべき事由による場合においては、請負代金額について必要と認められる変更を行い、又は受注者に損害を及ぼしたときは必要な費用を負担しなければならない。

(発注者の請求による工期の短縮等)

第24条 発注者は、特別の理由により工期を短縮する必要があるときは、工期の短縮変更を受注者に請求することができる。

- 2 発注者は、前項の場合において、必要があると認められるときは請負代金額を変更し、又は受注者に損害を及ぼしたときは必要な費用を負担しなければならない。

(工期の変更方法)

第25条 工期の変更については、発注者と受注者とが協議して定める。ただし、協議開始の日から14日以内に協議が整わない場合には、発注者が定め、受注者に通知する。

- 2 前項の協議開始の日については、発注者が受注者の意見を聴いて定め、受注者に通知するものとする。ただし、発注者が工期の変更事由が生じた日(第23条の場合にあっては、発注者が工期変更の請求を受けた日、前条の場合にあっては、受注者が工期変更の請求を受けた日)から7日以内に協議開始の日を通知しない場合には、受注者は、協議開始の日を定め、発注者に通知することができる。
- 3 発注者は、第1項の協議に当たっては、受注者からの意見の趣旨をできる限り勘案し十分な協議を行うように留意するとともに、受注者との間で協議が整わなかったこと又は当該協議に関して受注者が第64条に規定するあつせん若しくは調停を請求したこと又は第65条に規定する仲裁を申請したことを理由として不利益な取扱いをしてはならない。

(請負代金額の変更方法等)

第26条 請負代金額の変更については、発注者と受注者とが協議して定める。ただし、協議開始の日から14日以内に協議が整わない場合には、発注者が定め、受注者に通知する。

- 2 前項の協議開始の日については、発注者が受注者の意見を聴いて定め、受注者に通知するものとする。ただし、請負代金額の変更事由が生じた日から7日以内に協議開始の日を通知しない場合には、受注者は、協議開始の日を定め、発注者に通知することができる。
- 3 発注者は、第1項の協議に当たっては、受注者からの意見の趣旨をできる限り勘案し十分な協議を行うように留意するとともに、受注者との間で協議が整わなかったこと又は当該協議に関して受注者が第64条に規定するあつせん若しくは調停を請求したこと又は第65条に規定する仲裁を申請したことを理由として不利益な取扱いをしてはならない。
- 4 この契約書の規定により、受注者が増加費用を必要とした場合又は損害を受けた場合に発注者が負担する必要な費用の額については、発注者と受注者とが協議して定める。

(賃金又は物価の変動に基づく請負代金額の変更)

第27条 発注者又は受注者は、工期内でこの契約締結の日から12月を経過した後に日本国内における賃金水準又は物価水準の変動により請負代金額が不相当となったと認めるときは、相手方に対して請負代金額の変更を請求することができる。

- 2 発注者又は受注者は、前項の規定による請求があったときは、変動前残工事代金額(請負代金額から当該請求時の出来形部分に相応する請負代金額を控除した額をいう。以下同じ。)と変動後残工事代金額(変動後の賃金又は物価を基礎として算出した変動前残工事代金額に相応する額をいう。以下同じ。)との差額のうち変動前残工事代金額の1,000分の15を超える額につき、請負代金額の変更に応じなければならない

い。

- 3 変動前残工事代金額及び変動後残工事代金額は、請求のあった日を基準とし、物価指数等に基づき発注者と受注者とが協議して定める。ただし、協議開始の日から14日以内に協議が整わない場合にあつては、発注者が定め、受注者に通知する。
- 4 第1項の規定による請求は、この条の規定により請負代金額の変更を行った後再度行うことができる。この場合においては、同項中「この契約締結の日」とあるのは、「直前のこの条に基づく請負代金額変更の基準とした日」とするものとする。
- 5 特別な要因により工期内に主要な工事材料の日本国内における価格に著しい変動を生じ、請負代金額が不相当となったときは、発注者又は受注者は、前各項の規定によるほか、請負代金額の変更を請求することができる。
- 6 予期することのできない特別な事情により、工期内に日本国内において急激なインフレーション又はデフレーションを生じ、請負代金額が著しく不相当となったときは、発注者又は受注者は、前各項の規定にかかわらず、請負代金額の変更を請求することができる。
- 7 前2項の場合において、請負代金額の変更額については、発注者と受注者とが協議して定める。ただし、協議開始の日から14日以内に協議が整わない場合にあつては、発注者が定め、受注者に通知する。
- 8 第3項及び前項の協議開始の日については、発注者が受注者の意見を聴いて定め、受注者に通知しなければならない。ただし、発注者が第1項、第5項又は第6項の請求を行った日又は受けた日から7日以内に協議開始の日を通知しない場合には、受注者は、協議開始の日を定め、発注者に通知することができる。
- 9 発注者は、第3項又は第7項の協議に当たっては、受注者からの意見の趣旨をできる限り勘案し十分な協議を行うように留意するとともに、受注者との間で協議が整わなかったこと又は当該協議に関して受注者が第64条に規定するあつせん若しくは調停を請求したこと又は第65条に規定する仲裁を申請したことを理由として不利益な取扱いをしてはならない。

(臨機の措置)

- 第28条 受注者は、災害防止等のため必要があると認めるときは、臨機の措置を採らなければならない。この場合において、必要があると認めるときは、受注者は、あらかじめ監督官の意見を聴かなければならない。ただし、緊急やむを得ない事情があるときは、この限りでない。
- 2 前項の場合においては、受注者は、その採った措置の内容を監督官に直ちに通知しなければならない。
 - 3 監督官は、災害防止その他工事の施工上特に必要があると認めるときは、受注者に対して臨機の措置を採ることを請求することができる。
 - 4 受注者が第1項又は前項の規定により臨機の措置を採った場合において、当該措置に要した費用のうち、受注者が請負代金額の範囲内において負担することが適当でない認められる部分については、発注者が負担する。

(一般的損害)

- 第29条 工事目的物の引渡し前に、工事目的物又は工事材料について生じた損害その他工事の施工に関して生じた損害(次条第1項若しくは第2項又は第31条第1項に規定する損害を除く。)については、受注者がその費用を負担する。ただし、その損害(第57条第1項の規定により付された保険等によりてん補された部分を除く。)のうち発注者の責めに帰すべき事由により生じたものについては、発注者が負担する。

(第三者に及ぼした損害)

- 第30条 工事の施工について第三者に損害を及ぼしたときは、受注者がその損害を賠償しなければならない。ただし、その損害(第57条第1項の規定により付された保険等によりてん補された部分を除く。以下この条において同じ。)のうち発注者の責めに帰すべき事由により生じたものについては、発注者が負担する。
- 2 前項の規定にかかわらず、工事の施工に伴い通常避けることができない騒音、振動、地盤沈下、地下水の断絶等の理由により第三者に損害を及ぼしたときは、発注者がその損害を負担しなければならない。ただし、その損害のうち工事の施工につき受注者が善良な管理者の注意義務を怠ったことにより生じたものについては、受注者が負担する。
 - 3 前2項の場合その他工事の施工について第三者との間に紛争を生じた場合においては、発注者及び受注者は協力してその処理解決に当たるものとする。

(不可抗力による損害)

- 第31条 工事目的物の引渡し前に、天災等(設計図書で基準を定めたものにあつては、当該基準を超えるものに限る。)で発注者と受注者のいずれの責めにも帰することができないもの(以下この条において「不可抗力」という。)により、工事目的物、仮設物又は工事現場に搬入済みの工事材料若しくは建設機械器具(以下この条において「工事目的物等」という。)に損害が生じたときは、受注者は、その事実の発生後直ちにその状況を発注者に通知しなければならない。
- 2 発注者は、前項の規定による通知を受けたときは、直ちに調査を行い、同項の損害(受注者が善良な管理者の注意義務を怠ったことに基づくもの及び第57条第1項の規定により付された保険等によりてん補された部分を除く。以下この条において「損害」という。)の状況を確認し、その結果を受注者に通知しなければならない。

3 受注者は、前項の規定により損害の状況が確認されたときは、損害による費用の負担を発注者に請求することができる。

4 発注者は、前項の規定により受注者から損害による費用の負担の請求があったときは、当該損害の額（工事目的物等であって第13条第2項、第14条第1項若しくは第2項又は第40条第3項の規定による検査、立会いその他受注者の工事に関する記録等により確認することができるものに係る損害の額に限る。）及び当該損害の取片付けに要する費用の額の合計額（以下この条において「損害合計額」という。）のうち請負代金額の100分の1を超える額を負担しなければならない。ただし、災害応急対策又は災害復旧に関する工事における損害については、発注者が損害合計額を負担するものとする。

5 損害の額は、次に掲げる損害につき、それぞれ当該各号に定めるところにより、算定する。

(1) 工事目的物に関する損害

損害を受けた工事目的物に相応する請負代金額とし、残存価値がある場合にはその評価額を差し引いた額とする。

(2) 工事材料に関する損害

損害を受けた工事材料で通常妥当と認められるものに相応する請負代金額とし、残存価値がある場合にはその評価額を差し引いた額とする。

(3) 仮設物又は建設機械器具に関する損害

損害を受けた仮設物又は建設機械器具で通常妥当と認められるものについて、当該工事で償却することとしている償却費の額から損害を受けた時点における工事目的物に相応する償却費の額を差し引いた額とする。ただし、修繕によりその機能を回復することができ、かつ、修繕費の額が上記の額より少額であるものについては、その修繕費の額とする。

6 数次にわたる不可抗力により損害合計額が累積した場合における第2次以降の不可抗力による損害合計額の負担については、第4項中「当該損害の額」とあるのは「損害の額の累計」と、「当該損害の取片付けに要する費用の額」とあるのは「損害の取片付けに要する費用の額の累計」と、「請負代金額の100分の1を超える額」とあるのは「請負代金額の100分の1を超える額から既に負担した額を差し引いた額」と、「損害合計額を」とあるのは「損害合計額から既に負担した額を差し引いた額を」とみなして同項の規定を適用する。

（請負代金額の変更に代える設計図書の変更）

第32条 発注者は、第8条、第15条、第16条、第18条から第21条まで、第23条、第24条、第27条から第29条まで、前条又は第35条の規定により請負代金額を増額すべき場合又は費用を負担すべき場合において、特別の理由があるときは、請負代金額の増額又は負担額の全部又は一部に代えて設計図書を変更することができる。この場合において、設計図書の変更内容は発注者と受注者とが協議して定める。ただし、協議開始の日から14日以内に協議が整わない場合には、発注者が定め、受注者に通知する。

2 前項の協議開始の日については、発注者が受注者の意見を聴いて定め、受注者に通知しなければならない。ただし、発注者が同項の請負代金額を増額すべき事由又は費用を負担すべき事由が生じた日から7日以内に協議開始の日を通知しない場合には、受注者は、協議開始の日を定め、発注者に通知することができる。

（検査及び引渡し）

第33条 受注者は、工事を完成したときは、その旨を発注者に通知しなければならない。

2 発注者又は発注者が検査を行う者として定めた職員（以下「検査官」という。）は、前項の規定による通知を受けたときは、通知を受けた日から14日以内に受注者の立会いの上、設計図書に定めるところにより、工事の完成を確認するための検査を完了し、当該検査の結果を受注者に通知しなければならない。この場合において、発注者又は検査官は、必要があると認められるときは、その理由を受注者に通知して、工事目的物を必要最小限度破壊して検査することができる。

3 前項の場合において、検査又は復旧に直接要する費用は受注者の負担とする。

4 発注者は、第2項の検査によって工事の完成を確認した後、受注者が工事目的物の引渡しを申し出たときは、直ちに当該工事目的物の引渡しを受けなければならない。

5 発注者は、受注者が前項の申出を行わないときは、当該工事目的物の引渡しを請負代金の支払の完了と同時にを行うことを請求することができる。この場合においては、受注者は、当該請求に直ちに応じなければならない。

6 受注者は、工事が第2項の検査に合格しないときは、直ちに修補して発注者の検査を受けなければならない。この場合においては、修補の完了を工事の完成とみなして前各項の規定を適用する。

（請負代金の支払）

第34条 受注者は、前条第2項の検査に合格したときは、請負代金の支払を請求することができる。

2 発注者は、前項の規定による請求があったときは、請求を受けた日から40日以内に請負代金を支払わなければならない。

3 発注者がその責めに帰すべき理由により前条第2項の期間内に検査をしないときは、その期限を経過した日から検査した日までの期間の日数は、前項の期間（以下この項において「約定期間」という。）の日数から差し引くものとする。この場合において、その遅延日数が約定期間の日数を超えるときは、約定期間は、

遅延日数が約定期間の日数を超えた日において満了したものとみなす。

(部分使用)

第35条 発注者は、第33条第4項又は第5項の規定による引渡し前においても、受注者の承諾を得て工事目的物の全部又は一部を使用することができる。

2 前項の場合においては、発注者は、その使用部分を善良な管理者の注意をもって使用しなければならない。

3 発注者は、第1項の規定により工事目的物の全部又は一部を使用したことによって受注者に損害を及ぼしたときは、必要な費用を負担しなければならない。

(中間検査)

第36条 発注者は、必要があると認めるときは、工事施工の途中において、発注者の指定する出来形部分について検査を行うことができる。

(前金払)

第37条 受注者は、保証事業会社と、この契約書記載の工事完成の時期を保証期限とする公共工事の前払金保証事業に関する法律第2条第5項に規定する保証契約（以下「保証契約」という。）を締結し、その保証証書を発注者に寄託して、請負代金額の10分の4以内の前払金の支払を発注者に請求することができる。

2 受注者は、前項の規定による保証証書の寄託に代えて、電磁的方法であって、当該保証契約の相手方たる保証事業会社が定め、発注者が認めた措置を講ずることができる。この場合において、受注者は、当該保証証書を寄託したものとみなす。

3 発注者は、第1項の規定による請求があったときは、請求を受けた日から14日以内に前払金を支払わなければならない。

4 受注者は、第1項の規定により前払金の支払を受けた後、保証事業会社と中間前払金に関し、この契約書記載の工事完成の時期を保証期限とする保証契約を締結し、その保証証書を発注者に寄託して、請負代金額の10分の2以内の中間前払金の支払を発注者に請求することができる。この場合においては、前2項の規定を準用する。

5 受注者は、前項の規定により中間前払金の支払を請求しようとするときは、あらかじめ、発注者又は発注者の指定する者の中間前払金に係る認定を受けなければならない。この場合において、発注者又は発注者の指定する者は、受注者の請求があったときは、直ちに認定を行い、当該認定の結果を受注者に通知しなければならない。

6 受注者は、請負代金額が著しく増額された場合においては、その増額後の請負代金額の10分の4（第4項の規定により中間前払金の支払を受けているときは10分の6）から受領済みの前払金額（同項の規定により中間前払金の支払を受けているときは、当該中間前払金の額を含む。以下この条から第39条まで、第43条、第52条及び第56条において同じ。）を差し引いた額に相当する額の範囲内で前払金の支払を請求することができる。この場合においては、第3項の規定を準用する。

7 受注者は、請負代金額が著しく減額された場合において、受領済みの前払金額が減額後の請負代金額の10分の5（第4項の規定により中間前払金の支払を受けているときは10分の6。次項において同じ。）を超えるときは、請負代金額が減額された日から30日以内にその超過額を返還しなければならない。ただし、この項の期間内に第40条又は第41条の規定による支払をしようとするときは、発注者は、この支払額の中からその超過額を控除することができる。

8 受注者は、前項の期間内で前払金の超過額を返還する前に更に請負代金額を増額した場合において、増額後の請負代金額が減額前の請負代金額以上の額であるときは、その超過額を返還しないものとし、増額後の請負代金額が減額前の請負代金額未満の額であるときは、受領済みの前払金の額からその増額後の請負代金額の10分の5の額を差し引いた額を返還しなければならない。

9 発注者は、受注者が第7項の期間内に超過額を返還しなかったときは、その未返還額につき、同項の期間を経過した日から返還する日までの期間について、その日数に応じ、年2.5パーセント（政府契約の支払遅延防止等に関する法律（昭和24年法律第256号）第8条第1項に規定する財務大臣が決定する率）の割合で計算した額の遅延利息の支払を請求することができる。

(保証契約の変更)

第38条 受注者は、前条第6項の規定により受領済みの前払金に追加して更に前払金の支払を請求する場合には、あらかじめ、保証契約を変更し、変更後の保証証書を発注者に寄託しなければならない。

2 受注者は、前項に定める場合のほか、請負代金額が減額された場合において、保証契約を変更したときは、変更後の保証証書を直ちに発注者に寄託しなければならない。

3 受注者は、前2項の規定による保証証書の寄託に代えて、電磁的方法であって、当該保証契約の相手方たる保証事業会社が定め、発注者が認めた措置を講ずることができる。この場合において、受注者は、当該保証証書を寄託したものとみなす。

4 受注者は、前払金額の変更を伴わない工期の変更が行われた場合には、発注者に代わりその旨を保証事業会社に直ちに通知するものとする。

(前払金の使用等)

第39条 受注者は、前払金をこの工事の材料費、労務費、機械器具の賃借料、機械購入費（この工事におい

て償却される割合に相当する額に限る。) 、動力費、支払運賃、修繕費、仮設費、労働者災害補償保険料及び保証料に相当する額として必要な経費以外の支払に充当してはならない。ただし、前払金の100分の25を超える額及び中間前払金を除き、この工事の現場管理費及び一般管理費等のうちこの工事の施工に要する費用に係る支払に充当することができる。

(部分払)

第40条 受注者は、工事の完成前に、出来形部分及び工事現場に搬入済みの工事材料及び製造工場等にある工場製品(第13条第2項の規定により監督官の検査を要するものにあつては当該検査に合格したもの、監督官の検査を要しないものにあつては設計図書で部分払の対象とすることを指定したものに限る。)に相応する請負代金相当額(以下第43条及び第44条において単に「請負代金相当額」という。)の10分の9以内の額について、次項から第7項までに定めるところにより部分払を請求することができる。

ただし、この請求は工期中1回を超えることができない。

- 2 受注者は、部分払を請求しようとするときは、あらかじめ、当額請求に係る出来形部分又は工事現場に搬入済みの工事材料若しくは製造工場等にある工場製品の確認を発注者に請求しなければならない。
- 3 発注者は、前項の場合において、当該請求を受けた日から14日以内に、受注者の立会いの上、設計図書に定めるところにより、同項の確認をするための検査を行い、当該確認の結果を受注者に通知しなければならない。この場合において、発注者は、必要があると認められるときは、その理由を受注者に通知して、出来形部分を必要最小限度破壊して検査することができる。
- 4 前項の場合において、検査又は復旧に直接要する費用は受注者の負担とする。
- 5 受注者は、第3項の規定による確認があつたときは、部分払を請求することができる。この場合において、発注者は、当該請求を受けた日から14日以内に部分払金を支払わなければならない。
- 6 部分払金の額は、次の式により算定する。この場合において第1項の請負代金相当額は、発注者と受注者とが協議して定める。ただし、発注者が第3項前段の通知をした日から10日以内に協議が整わない場合には、発注者が定め、受注者に通知する。部分払金の額 \leq 第1項の請負代金相当額 \times (9/10-前払金額/請負代金額)
- 7 第5項の規定により部分払金の支払があつた後、再度部分払の請求をする場合においては、第1項及び前項中「請負代金相当額」とあるのは「請負代金相当額から既に部分払の対象となつた請負代金相当額を控除した額」とするものとする。

(部分引渡し)

第41条 工事目的物について、発注者が設計図書において工事の完成に先立って引渡しを受けるべきことを指定した部分(以下「指定部分」という。)がある場合において、当該指定部分の工事が完了したときについては、第33条中「工事」とあるのは「指定部分に係る工事」と、「工事目的物」とあるのは「指定部分に係る工事目的物」と、同条第5項及び第34条中「請負代金」とあるのは「部分引渡しに係る請負代金」と読み替えて、これらの規定を準用する。

- 2 前項の規定により準用される第34条第1項の規定により請求することのできる部分引渡しに係る請負代金の額は、次の式により算定する。この場合において、指定部分に相応する請負代金の額は、発注者と受注者とが協議して定める。ただし、発注者が前項の規定により準用する第33条第2項の検査の結果を通知した日から14日以内に協議が整わない場合には、発注者が定め、受注者に通知する。部分引渡しに係る請負代金の額=指定部分に相応する請負代金の額 \times (1-前払金額/請負代金額)

(第三者による代理受領)

第42条 受注者は、発注者の承認を得て請負代金の全部又は一部の受領につき、第三者を代理人とすることができる。

- 2 発注者は、前項の規定により受注者が第三者を代理人とした場合において、受注者の提出する支払請求書に当該第三者が受注者の代理人である旨の明記がなされているときは、当該第三者に対して第34条(第41条において準用する場合を含む。)又は第40条の規定に基づく支払をしなければならない。

(前払金等の不払に対する受注者の工事中止)

第43条 受注者は、発注者が第37条、第40条又は第41条において準用される第34条の規定に基づく支払を遅延し、相当の期間を定めてその支払を請求したにもかかわらず支払をしないときは、工事の全部又は一部の施工を一時中止することができる。この場合においては、受注者は、その理由を明示した書面により直ちにその旨を発注者に通知しなければならない。

- 2 発注者は、前項の規定により受注者が工事の施工を中止した場合において、必要があると認められるときは工期若しくは請負代金額を変更し、又は受注者が工事の続行に備え工事現場を維持し若しくは労働者、建設機械器具等を保持するための費用その他の工事の施工の一時中止に伴う増加費用を必要とし若しくは受注者に損害を及ぼしたときは必要な費用を負担しなければならない。

(契約不適合責任)

第44条 発注者は、引き渡された工事目的物が契約不適合であるときは、受注者に対し、目的物の修補又は代替物の引渡しによる履行の追完を請求することができる。ただし、その履行の追完に過分の費用を要するときは、発注者は履行の追完を請求することができない。

- 2 前項の場合において、受注者は、発注者に不相当な負担を課するものでないときは、発注者が請求した方

法と異なる方法による履行の追完をすることができる。

3 第1項の場合において、発注者が相当の期間を定めて履行の追完の催告をし、その期間内に履行の追完がないときは、発注者は、その不適合の程度に応じて代金の減額を請求することができる。ただし、次の各号のいずれかに該当する場合は、催告をすることなく、直ちに代金の減額を請求することができる。

- (1) 履行の追完が不能であるとき。
- (2) 受注者が履行の追完を拒絶する意思を明確に表示したとき。
- (3) 工事目的物の性質又は当事者の意思表示により、特定の日時又は一定の期間内に履行しなければ契約をした目的を達することができない場合において、受注者が履行の追完をしないでその時期を経過したとき。
- (4) 前3号に掲げる場合のほか、発注者がこの項の規定による催告をしても履行の追完を受ける見込みがないことが明らかであるとき。

(発注者の任意解除権)

第45条 発注者は、工事が完成するまでの間は、次条又は第50条の規定によるほか、必要があるときは、この契約を解除することができる。

2 発注者は、前項の規定によりこの契約を解除したことにより受注者に損害を及ぼしたときは、その損害を賠償しなければならない。

(発注者の催告による解除権)

第46条 発注者は、受注者が次のいずれかに該当するときは、相当の期間を定めてその履行の催告をし、その期間内に履行がないときはこの契約を解除することができる。ただし、その期間を経過した時における債務の不履行がこの契約及び取引上の社会通念に照らして軽微であるときは、この限りでない。

- (1) 第5条第4項に規定する書類を提出せず、又は虚偽の記載をしてこれを提出したとき。
- (2) 正当な理由がなく、工事に着手すべき期日を過ぎても工事に着手しないとき。
- (3) 工期内に工事を完成しないとき又は工期経過後相当の期間内に工事を完成する見込みがないと認められるとき。
- (4) 第10条第1項第2号に掲げる者を配置しなかったとき。
- (5) 正当な理由なく、第47条第1項の履行の追完をしないとき。
- (6) 前各号に掲げる場合のほか、この契約に違反したとき。

(発注者の催告によらない解除権)

第47条 発注者は、受注者が次の各号のいずれかに該当するときは、直ちにこの契約を解除することができる。

- (1) 第5条第1項の規定に違反して請負代金債権を譲渡したとき。
- (2) 第5条第4項の規定に違反して譲渡により得た資金を当該工事の施工以外に使用したとき。
- (3) この契約の目的物を完成させることができないことが明らかであるとき。
- (4) 引き渡された工事目的物に契約不適合がある場合において、その不適合が目的物を除却した上で再び建設しなければ、契約の目的を達成することができないものであるとき。
- (5) 受注者がこの契約の目的物の完成の債務の履行を拒絶する意思を明確に表示したとき。
- (6) 受注者の債務の一部の履行が不能である場合又は受注者がその債務の一部の履行を拒絶する意思を明確に表示した場合において、残存する部分のみでは契約をした目的を達することができないとき。
- (7) 契約の目的物の性質や当事者の意思表示により、特定の日時又は一定の期間内に履行しなければ契約をした目的を達することができない場合において、受注者が履行をしないでその時期を経過したとき。
- (8) 前各号に掲げる場合のほか、受注者がその債務の履行をせず、発注者が前条の催告をしても契約をした目的を達するのに足りる履行がされる見込みがないことが明らかであるとき。
- (9) 暴力団（暴力団員による不当な行為の防止等に関する法律（平成3年法律第77号）第2条第2号に規定する暴力団をいう。以下この条において同じ。）又は暴力団員（同法第2条第6号に規定する暴力団員をいう。以下この条において同じ。）が経営に実質的に関与していると認められる者に請負代金債権を譲渡したとき。
- (10) 第50条又は第51条の規定によらないでこの契約の解除を申し出たとき。
- (11) 受注者（受注者が共同企業体であるときは、その構成員のいずれかの者をいう。以下この号において同じ。）が次のいずれかに該当するとき。

ア 役員等（受注者が個人である場合にはその者その他経営に実質的に関与している者を、受注者が法人である場合にはその役員、その支店又は常時建設工事の請負契約を締結する事務所の代表者その他経営に実質的に関与している者をいう。以下この号において同じ。）が、暴力団又は暴力団員であると認められるとき。

イ 役員等が、自己、自社若しくは第三者の不正の利益を図る目的又は第三者に損害を加える目的をもって、暴力団又は暴力団員を利用するなどしていると認められるとき。

ウ 役員等が、暴力団又は暴力団員に対して資金等を供給し、又は便宜を供与するなど直接的又は積極的に暴力団の維持運営に協力し、又は関与していると認められるとき。

エ 役員等が、暴力団又は暴力団員であることを知りながらこれを不当に利用するなどしていると認められるとき。

オ 役員等が、暴力団又は暴力団員と社会的に非難されるべき関係を有していると認められるとき。

カ 下請契約、資材、原材料等の購入契約その他の契約に当たり、その相手方がアからオまでのいずれかに該当することを知りながら、当該者と契約を締結したと認められるとき。

キ 受注者が、アからオまでのいずれかに該当する者を下請契約、資材、原材料等の購入契約その他の契約の相手方としていた場合（カに該当する場合を除く。）に、発注者が受注者に対して当該契約の解除を求め、受注者がこれに従わなかったとき。

（発注者の責めに帰すべき事由による場合の解除の制限）

第48条 第46条各号又は前条各号に定める場合が発注者の責めに帰すべき事由によるものであるときは、発注者は、前2条の規定による契約の解除をすることができない。

（公共工事履行保証証券による保証の請求）

第49条 第4条第1項の規定によりこの契約による債務の履行を保証する公共工事履行保証証券による保証が付された場合において、受注者が第46条各号又は第47条各号のいずれかに該当するときは、発注者は、当該公共工事履行保証証券の規定に基づき、保証人に対して、他の建設業者を選定し、工事を完成させるよう請求することができる。

2 受注者は、前項の規定により保証人が選定し発注者が適当と認めた建設業者（以下「代替履行業者」という。）から発注者に対して、この契約に基づく次に定める受注者の権利及び義務を承継する旨の通知が行われた場合には、代替履行業者に対して当該権利及び義務を承継させる。

(1) 請負代金債権（前払金、部分払金又は部分引渡しに係る請負代金として受注者に既に支払われたものを除く。）

(2) 工事完成債務

(3) 契約不適合を保証する債務（受注者が施工した出来形部分の契約不適合に係るものを除く。）

(4) 解除権

(5) その他この契約に係る一切の権利及び義務（第30条の規定により受注者が施工した工事に関して生じた第三者への損害賠償債務を除く。）

3 発注者は、前項の通知を代替履行業者から受けた場合には、代替履行業者が同項各号に規定する受注者の権利及び義務を承継することを承諾する。

4 第1項の規定による発注者の請求があった場合において、当該公共工事履行保証証券の規定に基づき保証人から保証金が支払われたときには、この契約に基づいて発注者に対して受注者が負担する損害賠償債務その他の費用の負担に係る債務（当該保証金の支払われた後に生じる違約金等を含む。）は、当該保証金の額を限度として、消滅する。

（受注者の催告による解除権）

第50条 受注者は、発注者がこの契約に違反したときは、相当の期間を定めてその履行の催告をし、その期間内に履行がないときは、この契約を解除することができる。ただし、その期間を経過した時における債務の不履行がこの契約及び取引上の社会通念に照らして軽微であるときは、この限りでない。

（受注者の催告によらない解除権）

第51条 受注者は、次のいずれかに該当するときは、直ちにこの契約を解除することができる。

(1) 第20条の規定により設計図書を変更したため請負代金額が3分の2以上減少したとき。

(2) 第21条の規定による工事の施工の中止期間が工期の10分の5（工期の10分の5が6月を超えるときは、6月）を超えたとき。ただし、中止が工事の一部のみの場合は、その一部を除いた他の部分の工事が完了した後3月を経過しても、なおその中止が解除されないとき。

（受注者の責めに帰すべき事由による場合の解除の制限）

第52条 第50条又は前条各号に定める場合が受注者の責めに帰すべき事由によるものであるときは、受注者は、前2条の規定による契約の解除をすることができない。

（解除に伴う措置）

第53条 発注者は、この契約が工事の完成前に解除された場合においては、出来形部分を検査の上、当該検査に合格した部分及び部分払の対象となった工事材料の引渡しを受けるものとし、当該引渡しを受けたときは、当該引渡しを受けた出来形部分に相応する請負代金を受注者に支払わなければならない。この場合において、発注者は、必要があると認められるときは、その理由を受注者に通知して、出来形部分を必要最小限度破壊して検査することができる。

2 前項の場合において、検査又は復旧に直接要する費用は、受注者の負担とする。

3 第1項の場合において、第37条（第40条において準用する場合を含む。）の規定による前払金があったときは、当該前払金の額（第40条及び第41条の規定による部分払をしているときは、その部分払において償却した前払金の額を控除した額）を同項前段の出来形部分に相応する請負代金額から控除する。この場合において、受領済みの前払金額になお余剰があるときは、受注者は、解除が第46条、第47条又は次条第3項の規定によるときにあっては、その余剰額に前払金の支払の日から返還の日までの日数に応じ年2.5パーセントの割合で計算した額の利息を付した額を、解除が第45条、第50条又は第51条の規定によるときにあっては、その余剰額を発注者に返還しなければならない。

4 受注者は、この契約が工事の完成前に解除された場合において、支給材料及び寄託品があるときは、第1

項の出来形部分の検査に合格した部分に使用されているものを除き、発注者に返還しなければならない。この場合において、当該支給材料及び寄託品が受注者の故意若しくは過失により滅失若しくはき損したとき又は出来形部分の検査に合格しなかった部分に使用されているときは、代品を納め、若しくは原状に復して返還し、又は返還に代えてその損害を賠償しなければならない。

- 5 受注者は、この契約が工事の完成前に解除された場合において、貸与品があるときは、当該貸与品を発注者に返還しなければならない。この場合において、当該貸与品が受注者の故意又は過失により滅失又はき損したときは、代品を納め、若しくは原状に復して返還し、又は返還に代えてその損害を賠償しなければならない。
- 6 受注者は、この契約が工事の完成前に解除された場合において、工事用地等に受注者が所有し、又は管理する工事材料、建設機械器具、仮設物その他の物件（下請負人の所有し、又は管理するこれらの物件を含む。以下この条において同じ。）があるときは、受注者は、当該物件を撤去するとともに、工事用地等を修復し、取り片付けて、発注者に明け渡さなければならない。
- 7 前項の場合において、受注者が正当な理由がなく、相当の期間内に物件を撤去せず、又は工事用地等の修復若しくは取片付けを行わないときは、発注者は、受注者に代わって当該物件を処分し、工事用地等を修復若しくは取片付けを行うことができる。この場合においては、受注者は、発注者の処分又は修復若しくは取片付けについて異議を申し出ることができず、また、発注者の処分又は修復若しくは取片付けに要した費用を負担しなければならない。
- 8 第4項前段及び第5項前段に規定する受注者の採るべき措置の期限、方法等については、この契約の解除が第46条、第47条又は次条第3項の規定によるときは発注者が定め、第45条、第50条又は第51条の規定によるときは、受注者が発注者の意見を聴いて定めるものとし、第4項後段、第5項後段及び第6項に規定する受注者の採るべき措置の期限、方法等については、発注者が受注者の意見を聴いて定めるものとする。
- 9 工事の完成後にこの契約が解除された場合は、解除に伴い生じる事項の処理については発注者及び受注者が民法の規定に従って協議して決める。

（発注者の損害賠償請求等）

第54条 発注者は、受注者が次の各号のいずれかに該当するときは、これによって生じた損害の賠償を請求することができる。

- (1) 工期内に工事を完成することができないとき。
 - (2) この工事目的物に契約不適合があるとき。
 - (3) 第46条又は第47条の規定により、工事目的物の完成後にこの契約が解除されたとき。
 - (4) 前3号に掲げる場合のほか、債務の本旨に従った履行をしないとき又は債務の履行が不能であるとき。
- 2 次の各号のいずれかに該当するときは、前項の損害賠償に代えて、受注者は、請負代金額の10分の1に相当する額を違約金として発注者の指定する期間内に支払わなければならない。
- (1) 第46条又は第47条の規定により工事目的物の完成前にこの契約が解除されたとき。
 - (2) 工事目的物の完成前に、受注者がその債務の履行を拒否し、又は、受注者の責めに帰すべき事由によって受注者の債務について履行不能となったとき。
- 3 に掲げる者がこの契約を解除した場合は、前項第2号に該当する場合とみなす。
- (1) 受注者について破産手続開始の決定があった場合において、破産法（平成16年法律第75号）第74条第1項の規定により選任された破産管財人
 - (2) 受注者について更生手続開始の決定があった場合において、会社更生法（平成14年法律第154号）第67条第1項の規定により選任された管財人
 - (3) 受注者について再生手続開始の決定があった場合において、民事再生法（平成11年法律第225号）第2条第2項の規定により選任された再生債務者等
- 4 第1項各号又は第2項各号に定める場合（前項の規定により第2項第2号に該当する場合とみなされる場合を除く。）がこの契約及び取引上の社会通念に照らして受注者の責めに帰することができない事由によるものであるときは、第1項及び第2項の規定は適用しない。
- 5 第1項第1号に該当し、発注者が損害の賠償を請求する場合の請求額は、請負代金額から部分引渡しを受けた部分に相応する請負代金額を控除した額につき、遅延日数に応じ、年3.0パーセントの割合で計算した額とする。
- 6 第2項の場合（第47条第9号及び第11号の規定により、この契約が解除された場合を除く。）において、第4条の規定により契約保証金の納付又はこれに代わる担保の提供が行われているときは、発注者は、当該契約保証金又は担保をもって同項の違約金に充当することができる。
- （受注者の損害賠償請求等）

第55条 受注者は、発注者が次の各号のいずれかに該当する場合はこれによって生じた損害の賠償を請求することができる。ただし、当該各号に定める場合がこの契約及び取引上の社会通念に照らして発注者の責めに帰することができない事由によるものであるときは、この限りでない。

- (1) 第50条又は第51条の規定によりこの契約が解除されたとき。
- (2) 前号に掲げる場合のほか、債務の本旨に従った履行をしないとき又は債務の履行が不能であるとき。

2 第34条第2項（第41条において準用する場合を含む。）の規定による請負代金の支払が遅れた場合においては、受注者は、未受領金額につき、遅延日数に応じ、年2.5パーセントの割合で計算した額の遅延利息の支払を発注者に請求することができる。

（契約不適合責任期間等）

第56条 発注者は、引き渡された工事目的物に関し、第33条第4項又は第5項（第41条においてこれらの規定を準用する場合を含む。）の規定による引渡し（以下この条において単に「引渡し」という。）を受けた日から2年以内でなければ、契約不適合を理由とした履行の追完の請求、損害賠償の請求、代金の減額の請求又は契約の解除（以下この条において「請求等」という。）をすることができない。

2 前項の規定にかかわらず、設備機器本体等の契約不適合については、引渡しの時、発注者が検査して直ちにその履行の追完を請求しなければ、受注者は、その責任を負わない。ただし、当該検査において一般的な注意の下で発見できなかった契約不適合については、引渡しを受けた日から1年が経過する日まで請求等を行うことができる。

3 前2項の請求等は、具体的な契約不適合の内容、請求する損害額の算定の根拠等当該請求等の根拠を示して、受注者の契約不適合責任を問う意思を明確に告げることで行う。

4 発注者が第1項又は第2項に規定する契約不適合に係る請求等が可能な期間（以下この項及び第7項において「契約不適合責任期間」という。）のうちに契約不適合を知り、その旨を受注者に通知した場合において、発注者が通知から1年が経過する日までに前項に規定する方法による請求等をしたときは、契約不適合責任期間のうちに請求等をしたものとみなす。

5 発注者は、第1項又は第2項の請求等を行ったときは、当該請求等の根拠となる契約不適合に関し、民法の消滅時効の範囲で、当該請求等以外に必要なと認められる請求等を行うことができる。

6 前各項の規定は、契約不適合が受注者の故意又は重過失により生じたものであるときには適用せず、契約不適合に関する受注者の責任については、民法の定めるところによる。

7 民法第637条第1項の規定は、契約不適合責任期間については適用しない。

8 発注者は、工事目的物の引渡しの際に契約不適合があることを知ったときは、第1項の規定にかかわらず、その旨を直ちに受注者に通知しなければ、当該契約不適合に関する請求等を行うことはできない。ただし、受注者がその契約不適合があることを知っていたときは、この限りでない。

9 この契約が、住宅の品質確保の促進等に関する法律（平成11年法律第81号）第94条第1項に規定する住宅新築請負契約である場合には、工事目的物のうち住宅の品質確保の促進等に関する法律施行令（平成12年政令第64号）第5条に定める部分の瑕疵（構造耐力又は雨水の浸入に影響のないものを除く。）について請求等を行うことのできる期間は、10年とする。この場合において、前各項の規定は適用しない。

10 引き渡された工事目的物の契約不適合が支給材料の性質又は発注者若しくは監督官の指示により生じたものであるときは、発注者は当該契約不適合を理由として、請求等を行うことができない。ただし、受注者がその材料又は指示が不適当であることを知りながらこれを通知しなかったときは、この限りでない。

（火災保険等）

第57条 受注者は、工事目的物及び工事材料（支給材料を含む。以下この条において同じ。）等を設計図書で定めるところにより火災保険、建設工事保険その他の保険（これに準ずるものを含む。以下この条において同じ。）に付さなければならない。

2 受注者は、前項の規定により保険契約を締結したときは、その証券又はこれに代わるものを直ちに発注者に提示しなければならない。

3 受注者は、工事目的物及び工事材料等を第1項の規定による保険以外の保険に付したときは、直ちにその旨を発注者に通知しなければならない。

（制裁金等の徴収）

第58条 受注者が、この契約に基づく制裁金、賠償金、損害金又は違約金を発注者の指定する期間内に支払わないときは、発注者は、その支払わない額に発注者の指定する期間を経過した日から請負代金の支払の日まで年3.0パーセントの割合で計算した利息を付した額と、発注者の支払うべき請負代金額とを相殺し、なお不足があるときは追徴する。

2 前項の追徴をする場合には、発注者は、受注者から遅延日数につき年3.0パーセントの割合で計算した額の延滞金を徴収する。

（違約金に関する特約）

第59条 受注者（共同企業体にあつては、その構成員）が、次のいずれかに該当したときは、受注者は、発注者の請求に基づき、請負代金額（この契約締結後、請負代金額の変更があつた場合には、変更後の請負代金額。次項において同じ。）の10分の1に相当する額を違約金として発注者の指定する期間内に支払わなければならない。

(1) この契約に関し、受注者が私的独占の禁止及び公正取引の確保に関する法律（昭和22年法律第54号。以下「独占禁止法」という。）第3条の規定に違反し、又は受注者が構成事業者である事業者団体が独占禁止法第8条第1号の規定に違反したことにより、公正取引委員会が受注者に対し、独占禁止法第7条の2第1項（独占禁止法第8条の3において準用する場合を含む。）の規定に基づく課徴金の納付命令（以下「納付命令」という。）を行い、当該納付命令が確定したとき（確定した当該納付命令が独占禁止法第63条第

2項の規定により取り消された場合を含む。)

- (2) 納付命令又は独占禁止法第7条若しくは第8条の2の規定に基づく排除措置命令（これらの命令が受注者又は受注者が構成事業者である事業者団体（以下「受注者等」という。）に対して行われたときは、受注者等に対する命令で確定したものをいい、受注者等に対して行われていないときは、各名宛人に対する命令全てが確定した場合における当該命令をいう。次号において「納付命令又は排除措置命令」という。）において、この契約に関し、独占禁止法第3条又は第8条第1号の規定に違反する行為の実行としての事業活動があったとされたとき。
 - (3) 納付命令又は排除措置命令により、受注者等に独占禁止法第3条又は第8条第1号の規定に違反する行為があったとされた期間及び当該違反する行為の対象となった取引分野が示された場合において、この契約が、当該期間（これらの命令に係る事件について、公正取引委員会が受注者に対し納付命令を行い、これが確定したときは、当該納付命令における課徴金の計算の基礎である当該違反する行為の実行期間を除く。）に入札（見積書の提出を含む。）が行われたものであり、かつ、当該取引分野に該当するものであるとき。
 - (4) この契約に関し、受注者（法人にあっては、その役員又は使用人を含む。次項第2号において同じ。）の刑法（明治40年法律第45号）第96条の6又は独占禁止法第89条第1項若しくは第95条第1項第1号に規定する刑が確定したとき。
- 2 この契約に関し、次のいずれかに該当したときは、受注者は、発注者の請求に基づき、前項に規定する請負代金額の10分の1に相当する額のほか、請負代金額の100分の5に相当する額を違約金として発注者の指定する期間内に支払わなければならない。
- (1) 前項第1号に規定する確定した納付命令における課徴金について、独占禁止法第7条の3第2項又は第3項の規定の適用があるとき。
 - (2) 前項第2号に規定する納付命令若しくは排除措置命令又は同項第4号に規定する刑に係る確定判決において、受注者が違反行為の首謀者であることが明らかになったとき。
- 3 受注者は、契約の履行を理由として、前2項の違約金を免れることができない。
- 4 第1項及び第2項の規定は、発注者に生じた実際の損害の額が違約金の額を超過する場合において、発注者がその超過分の損害につき賠償を請求することを妨げない。
- 第60条 受注者が前条の違約金を発注者の指定する期間内に支払わないときは、受注者は、当該期間を経過した日から支払をする日までの日数に応じ、年3.0パーセントの割合で計算した額の遅延利息を発注者に支払わなければならない。
- （あっせん又は調停）
- 第61条 この契約書の各条項において発注者と受注者とが協議して定めるものにつき協議が整わなかったときに発注者が定めたものに受注者が不服がある場合その他この契約に関して発注者と受注者との間に紛争を生じた場合には、発注者及び受注者は、建設業法による愛知県建設工事紛争審査会（以下「審査会」という。）のあっせん又は調停によりその解決を図る。
- 2 前項の規定にかかわらず、現場代理人の職務の執行に関する紛争、監理技術者等、専門技術者その他受注者が工事を施工するために使用している下請負人、労働者等の工事の施工又は管理に関する紛争及び監督官の職務の執行に関する紛争については、第12条第3項の規定により受注者が決定を行った後若しくは同条第5項の規定により発注者が決定を行った後又は発注者若しくは受注者が決定を行わずに同条第3項若しくは第5項の期間が経過した後でなければ、発注者及び受注者は、前項のあっせん又は調停を請求することができない。
- （仲裁）
- 第62条 発注者及び受注者は、その一方又は双方が前条の審査会のあっせん又は調停により紛争を解決する見込みがないと認めたときは、同条の規定にかかわらず、仲裁合意書に基づき、審査会の仲裁に付し、その仲裁判断に服する。
- （情報通信の技術を利用する方法）
- 第63条 この契約書において書面により行わなければならないこととされている催告、請求、通知、報告、申出、承諾、解除及び指示は、建設業法その他の法令に違反しない限りにおいて、電磁的方法を用いて行うことができる。ただし、当該方法は書面の交付に準ずるものでなければならない。
- （補則）
- 第64条 この契約書に定めのない事項については、必要に応じて発注者と受注者とが協議して定める。

談合等の不正行為に関する特約条項

(談合等の不正行為に係る解除)

第1条 甲は、この契約に関して、次の各号の一に該当するときは、契約の全部又は一部を解除することができる。

- (1) 公正取引委員会が、乙又は乙の代理人に対して私的独占の禁止及び公正取引の確保に関する法律(昭和22年法律第54号)(以下「独占禁止法」という。)第7条又は同法第8条の2(同法第8条第1号若しくは第2号に該当する行為の場合に限る。)の規定による排除措置命令を行ったとき、同法第7条の2第1項(同法第8条の3において読み替えて準用する場合を含む。)の規定による課徴金の納付命令を行ったとき、又は同法第7条の4第7項若しくは第7条の7第3項の規定による課徴金の納付を命じない旨の通知を行ったとき。
 - (2) 乙又は乙の代理人(乙又は乙の代理人が法人の場合にあっては、その役員又は使用人)が刑法(明治40年法律第45号)第96条の6若しくは第198条又は独占禁止法第89条第1項の規定による刑の容疑により公訴を提起されたとき。
- 2 乙は、この契約に関して、乙又は乙の代理人が独占禁止法第7条の4第7項又は第7条の7第3項の規定による通知を受けた場合には、速やかに、当該通知文書の写しを甲に提出しなければならない。

(談合等の不正行為に係る違約金)

第2条 乙は、この契約に関して、次の各号の一に該当するときは、甲が契約の全部又は一部を解除するか否かにかかわらず、契約金額の10分の1に相当する額を違約金として甲が指定する期日までに支払わなければならない。

- (1) 公正取引委員会が、乙又は乙の代理人に対して独占禁止法第7条又は同法第8条の2(同法第8条第1項第1号若しくは第2号に該当する行為の場合に限る。)の規定による排除措置命令を行い、当該排除措置命令が確定したとき。
 - (2) 公正取引委員会が、乙又は乙の代理人に対して独占禁止法第7条の2第1項(同法第8条の3において読み替えて準用する場合を含む。)の規定による課徴金の納付命令を行い、当該納付命令が確定したとき。
 - (3) 公正取引委員会が、乙又は乙の代理人に対して独占禁止法第7条の4第7項又は第7条の7第3項の規定による課徴金の納付を命じない旨の通知を行ったとき。
 - (4) 乙又は乙の代理人(乙又は乙の代理人が法人の場合にあっては、その役員又は使用人)が刑法第96条の6若しくは第198条又は独占禁止法第89条第1項の規定による刑が確定したとき。
- 2 乙は、前項第4号に規定する場合に該当し、かつ、次の各号の一に該当するときは、前項の契約金額の10分の1に相当する額のほか、契約金額の100分の5に相当する額を違約金として甲が指定する期日までに支払わなければならない。
- (1) 公正取引委員会が、乙又は乙の代理人に対して独占禁止法第7条の2第1項及び第7条の3の規定による納付命令を行い、当該納付命令が確定したとき。
 - (2) 当該刑の確定において、乙が違反行為の首謀者であることが明らかになったとき。
 - (3) 乙が甲に対し、独占禁止法等に抵触する行為を行っていない旨の誓約書を提出しているとき。
- 3 乙は、契約の履行を理由として、前2項の違約金を免れることができない。
- 4 第1項及び第2項の規定は、甲に生じた実際の損害の額が違約金の額を超過する場合において、甲がその超過分の損害につき賠償を請求することを妨げない。

暴力団排除に関する特約条項

(属性に基づく契約解除)

第1条 甲は、警視庁又は道府県警察本部の暴力団排除対策を主管とする課の長（以下「暴力団対策主管課長」という。）への照会、又は暴力団対策主管課長からの通知により、乙が次の各号の一に該当すると認められたときは、本契約を解除することができる。

- (1) 法人等（個人、法人又は団体をいう。）の役員等（個人である場合はその者、法人である場合は役員又は支店若しくは営業所（常時契約を締結する事務所をいう。）の代表者、団体である場合は代表者、理事等、その他経営に実質的に関与している者をいう。）が、暴力団（暴力団員による不当な行為の防止等に関する法律（平成3年法律第77号）第2条第2号に規定する暴力団をいう。以下同じ。）又は暴力団員（同法第2条第6号に規定する暴力団員をいう。以下同じ。）であるとき。
- (2) 役員等が、自己、自社若しくは第三者の不正の利益を図る目的、又は第三者に損害を加える目的をもって、暴力団又は暴力団員を利用するなどしているとき。
- (3) 役員等が、暴力団又は暴力団員に対して、資金等を供給し、又は便宜を供与するなど直接的あるいは積極的に暴力団の維持、運営に協力し、若しくは関与しているとき。
- (4) 役員等が、暴力団又は暴力団員であることを知りながらこれを不当に利用するなどしているとき。
- (5) 役員等が、暴力団又は暴力団員と社会的に非難されるべき関係を有しているとき。

2 乙は、甲から求めがあった場合、乙の役員名簿（有価証券報告書に記載のもの（生年月日を含む。）ただし、有価証券報告書を作成していない場合は、役職名、氏名及び生年月日の一覧表とする。）及び登記簿謄本の写しを提出するとともに、これらの提出書類から確認できる範囲での個人情報警察に提供することについて同意するものとする。

(行為に基づく契約解除)

第2条 甲は、乙が自ら又は第三者を利用して次の各号の一に該当する行為をした場合は、本契約を解除することができる。

- (1) 暴力的な要求行為
- (2) 法的な責任を超えた不当な要求行為
- (3) 取引に関して脅迫的な言動をし、又は暴力を用いる行為
- (4) 偽計又は威力を用いて支担当等の業務を妨害する行為
- (5) その他前各号に準ずる行為

(暴力団排除に関する表明及び確約)

第3条 乙は、前2条各号のいずれにも該当しないことを表明し、かつ、将来にわたっても該当しないことを確約する。

2 乙は、前2条各号の一に該当する者（以下「排除対象者」という。）を下請負者等（下請負者（再下請負以降の全ての下請負者を含む。）、受任者（再委任以降の全ての受任者を含む。）及び下請負者又は受任者が当該契約に関して個別に契約する場合の当該契約の相手方をいう。以下同じ。）としないことを確約する。

(下請負者等に関する契約解除)

第4条 乙は、契約後に下請負者等が排除対象者であることが判明したときは、直ちに当該下請負者等との契約を解除し、又は下請負者等に対し契約を解除させるようにしなければならない。

2 甲は、乙が下請負者等が排除対象者であることを知りながら契約し、若しくは下請負者等の契約を承認したとき、又は正当な理由がないのに前項の規定に反して当該下請負者等との契約を解除せず、若しくは下請負者等に対し契約を解除させるための措置を講じないときは、本契約を解除することができる。

(損害賠償等)

第5条 甲は、第1条、第2条及び前条第2項の規定により本契約を解除した場合は、これにより乙に生じた損害について、何ら賠償ないし補償することは要しない。

2 乙は、甲が第1条、第2条及び前条第2項の規定により本契約を解除した場合において、甲に損害が生じたときは、その損害を賠償するものとする。

3 甲は、第1条、第2条及び前条第2項の規定によりこの契約の全部又は一部を解除した場合は、代金（一部解除の場合は、解除部分に相当する代金）の10パーセントの金額を乙から違約金として徴収するものとする。

4 前項の規定は、甲に生じた実際の損害の額が違約金の額を超過する場合において、甲がその超過分の損害につき賠償を請求することを妨げない。

(不当介入に対する通報・報告)

第6条 乙は、自ら又は下請負者等が、暴力団、暴力団員、社会運動・政治運動標ぼうゴロ等の反社会的勢

力から不当要求又は業務妨害等の不当介入（以下「不当介入」という。）を受けた場合は、これを拒否し、又は下請負者等をして、これを拒否させるとともに、速やかに不当介入の事実を甲に報告するとともに、警察への通報及び捜査上必要な協力を行うものとする。

