

変更見積依頼通知

件名リスト 1-1 号

令和7年12月18日

分任契約担当官
陸上自衛隊豊川駐屯地
第308会計隊長 齊藤 貴哉

令和7年12月12日(金)付オープンカウンター件名リスト1号、件名「広報用腕章 ほかに2件」に係る見積依頼の一部を下記のとおり変更する。

記

1 変更事項

い グループ 「鉄板的」 調達要領指定書を添付調達要領指定書のとおり変更する。

調達要領指定書	調達要求番号	5 6 Z 9 1 A B 0 0 4 3
	調達要求年月日	令和 7 年 1 2 月 8 日
	作成部隊	第 1 0 偵察戦闘大隊 第 3 係
	作成年月日	令和 7 年 1 2 月 8 日
品名	鉄板的	
仕様書番号	RC-Z000001	

指定事項：

2.1 品名・数量

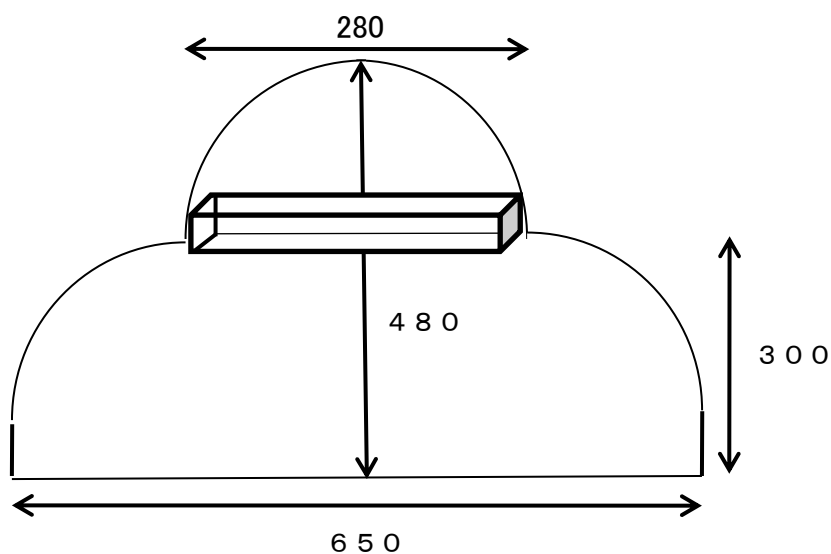
品名	規格	数量	単位	備考
鉄板的	6 5 0 mm × 9 mm × 4 8 0 mm	3 0	枚 (SH)	形状及び寸法は図 1 による。
杭	5 0 mm × 1 5 0 0 mm	3 0	本	形状及び寸法は図 2 による。
鉄棒	1 9 mm × 2 2 0 0 mm	1 5	本	形状及び寸法は図 3 による。

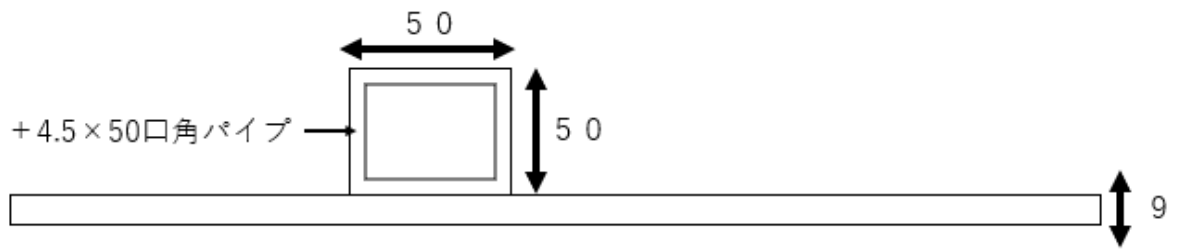
2.2 材料・形状・寸法

材料、形状及び寸法は、図 1 から 3 による。

(1) 鉄板 F 的

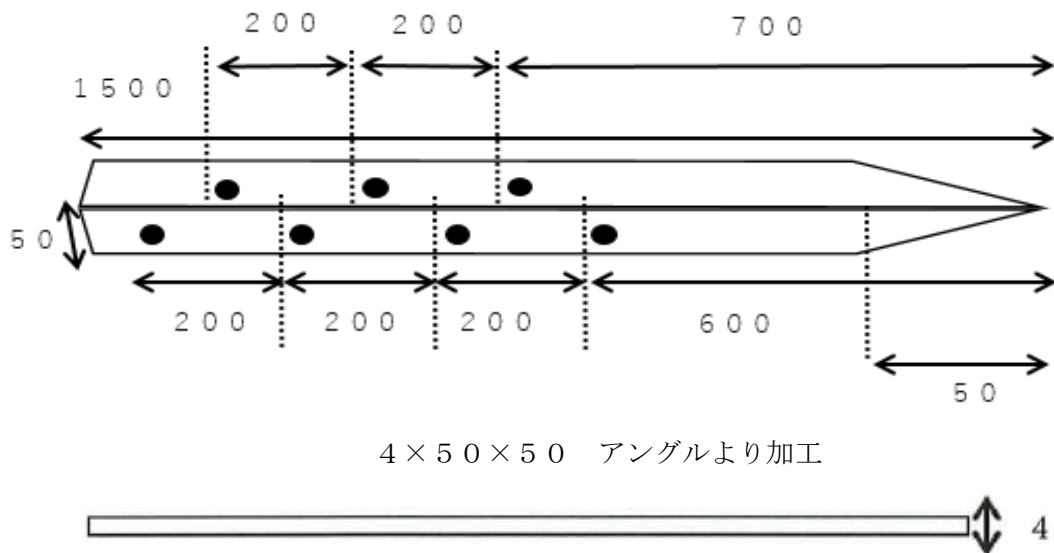
図 1 - 材料・形状及び寸法





(2) 杭

図 2 - 材料・形状及び寸法



(3) 鉄棒

図 3 - 材料・形状及び寸法

