

# 公 告

分任契約担当官  
陸上自衛隊伊丹駐屯地  
中部方面会計隊本部業務科長 加藤 江利菜

以下のとおり一般競争入札を実施するので、「入札及び契約心得」及び「契約条項」を承知のうえ参加されたい。

## 1 入札事項

契約実施計画番号	調 達 要 求 番 号	物 品 番 号	仕 様 書 番 号				
5QF310403870	5RL01A10041 0001						
品名 または 件名							
伊丹（7）200号浴場残留塩素計設置							
部品番号 または 規格							
仕様書のとおり							
使用器材名							
数 量	単 位	銘 柄	使 用 期 限 等	グ ル ー プ	指 定	検 査	包 装
1.00	ST						
納地または工事場所				引 渡 場 所			
伊丹駐屯地				伊丹駐屯地業務隊			
搬 入 場 所				納 期 ま た は 工 期			
管理科 大西技官（3216）				令和8年3月27日（金）			

## 2 競争参加資格

次のいずれかであること  
全省庁統一資格の「役務の提供等」に係る等級がA、B、C、D等級であること  
ただし、細部は注意事項による。

## 3 契約条項を示す場所

中部方面会計隊本部業務科事務室

## 4 説明会及び入札執行の日時場所

説明会日時場所：実施しない。  
入札日時場所：令和8年1月14日（水）11時00分 会計隊 入札室

## 5 保証金

入札保証金：免除 契約保証金：免除

## 6 落札決定方式及び契約方式

落札決定方式：総品目総額 契約方式：一般競争

## 7 注意事項

別紙のとおり

- 1 競争に参加する者に必要な資格に関する事項  
次の各項目のすべての条件を満たす者
  - (1) 予算決算及び会計令第70条の規定に該当しない者であること。なお、未成年者、被保佐人又は被補助人であって契約締結のために必要な同意を得ている者は、同条中、特別の理由がある場合に該当する。
  - (2) 予算決算及び会計令第71条の規定に該当しない者であること。
  - (3) 都道府県警察から暴力団関係業者として防衛省が発注する工事等から排除するよう要請があり、当該状態が継続している有資格業者については、競争参加を認めない。
  - (4) 入札後、契約を締結するまでの間に、都道府県警察から暴力団関係業者として防衛省が発注する工事等から排除するよう要請があり、当該状態が継続している有資格業者とは契約を行わない。
  - (5) 入札心得に定める「暴力団排除に関する誓約事項」に基づく誓約を行わない者の競争参加を認めない。
  - (6) 契約担当官等から指名停止の措置を受けている期間中の者でないこと。（協力者を含む。）
  - (7) 防衛省大臣官房衛生監、防衛政策局長、防衛装備庁長官又は陸上幕僚長から「装備品等及び役務の調達に係る指名停止等の要領」に基づく指名停止の措置を受けている期間中の者でないこと。
  - (8) 前号により現に指名停止を受けている者と資本関係又は人的関係のあるものであって、当該者と同種の物品の売買又は製造若しくは役務請負について防衛省と契約を行おうとする者でないこと。
  - (9) 原則、現に指名停止を受けている者の下請負については認めない。ただし、真にやむを得ない事由を該当する省指名停止権者が認めた場合には、この限りでない。
  - (10) 資格審査結果通知書（全省庁統一資格）において、近畿地域の競争参加資格を有する者。
  - (11) 令和7、8、9年度有効の資格審査結果通知書（全省庁統一資格）の写しを提出することを条件とする。ただし、全省庁統一資格を申請中の場合は申請済であることが確認できる書類を提出すること。
- 2 低入札価格調査について
  - (1) 予算決算及び会計令第85条による基準価格を下回った入札を行った者は、最低価格入札者であっても必ずしも落札者とならない場合がある。
  - (2) 基準価格を下回った入札を行った者は、事後の資料作成、調査等に協力すること。
- 3 契約条項等を示す場所  
仕様書及び入札資料は、下記に示す期間、中部方面会計隊本部業務科契約班窓口又は陸上自衛隊中部方面会計隊ホームページにおいて掲載し配布する。  
**令和7年12月16日～令和7年1月13日（0815～1700）**  
**※令和7年12月25日～令和8年1月6日を除く**
- 4 入札方法  
落札決定に当たっては、入札書に記載された金額に当該金額の10%に相当する額を加算した金額（金額に1円未満の端数があるときは、その端数を切り捨てるものとする。）をもって落札価格とする。入札者は消費税、地方消費税の課税事業者、免税事業者であることに拘わらず入札書には、見積もりの110分の100（消費税を含まない。）を記載すること。
- 5 入札の無効
  - (1) 第1項で示した競争に参加する者に必要な資格を有しない者のした入札
  - (2) 入札に関する条項に違反した入札
  - (3) 入札金額、入札者の氏名及び押印された印影が判別し難い入札  
ただし押印を省略する場合は、責任者・担当者の氏名及び連絡先の記載のない入札
- 6 契約書等の作成
  - (1) 契約金額が100万円以上は契約書を作成する。
  - (2) 細部の記載要領については、落札決定後落札者に説明・作成する。
- 7 適用する契約条項  
駐屯地用標準契約書の役務請負契約条項、談合等の不正行為に関する特約条項、暴力団排除に関する特約条項とする。
- 8 その他
  - (1) **郵便等による入札については、令和8年1月13日17時00分到着分までを有効とする。**  
なお、事前に郵便入札の申し出を中部方面会計隊本部業務科契約班まで行うとともに、必ず便着の確認をすること。また、落札となるべき同価による入札が2人以上あった場合は、当該入札に関係の無い職員により抽選を実施し落札者を決定する。再度の入札となった場合は、別途連絡する。
  - (2) 電報・電話等による入札は認めない。
  - (3) **入札に参加を希望する者は、入札参加希望受付時令和8年1月13日17時00分まで）に資格審査結果通知書の写しを提出すること。（メール推奨、持参、郵送、FAX可）**
  - (4) 代表者以外での入札については、入札までに委任状を提出すること。  
（様式随意、なお郵便入札時は不要）
  - (5) **市価調査等依頼の場合は協力されたい。（メールFAX可）**  
**提出締切日時は、令和8年1月7日12時00分とする。**
  - (6) 入札及び契約に関する詳細は、陸上自衛隊伊丹駐屯地中部方面会計隊本部契約班にて閲覧とされたい。
  - (7) 落札者が「入札及び契約心得」に従って契約の締結手続きをしない場合には、落札者が契約締結に応じないものとみなし、落札価格の100分の5に相当する金額を違約金として徴収し、契約者が契約を履行しない場合は、契約金額の100分の10以上の金額を違約金として徴収する。
  - (8) 落札決定については総品目予定価格の範囲内で最低の価格をもって申込をした者を落札者とする。なお、落札となるべき同価の入札をした者が2人以上ある場合は、くじ引きにより落札者を決定する。

〒664-0012 兵庫県伊丹市緑ヶ丘7-1-1  
 陸上自衛隊伊丹駐屯地 中部方面会計隊本部 業務科契約班 担当：田中  
**072-782-0001 内線(3440) FAX072-782-0035 (直通)**  
 メールアドレス plans-mafin-ma@inet.gsdf.mod.go.jp  
**（仕様書に関する事項）**  
 陸上自衛隊伊丹駐屯地 業務隊管理科 担当：大西（3216）



本公告は、陸上自衛隊伊丹駐屯地 中部方面会計隊本部業務科契約班  
 陸上自衛隊中部方面隊ホームページ <https://www.mod.go.jp/gsdf/mae/mafin/>に掲載。  
 QRコードから公式サイトにアクセスできます。

# 仕様書

- 1 名称： 伊丹（7）200号浴場残留塩素計設置
- 2 場所： 兵庫県伊丹市緑ヶ丘7丁目1-1（陸上自衛隊伊丹駐屯地）
- 3 納期： 令和8年3月27日（金）
- 4 工事概要：

対象施設	概要	数量	備考
200号 浴場	○残留塩素計据付 型式：タクミナ RM-52PC-B3-111S 型 ポンプ制御機能付、ポーラログラフ式 電極洗浄方式：ガラスビーズ洗浄及び電気洗浄 測定範囲：0～2 mg/L、ポンプ制御範囲：0.1～1.5 mg/L フィルターカートリッジ付、ポールスタンド付	2基	詳細 図面 参照
	○配線・配管作業（既設ろ過装置～新設残留塩素計間） 一式		
	○既設ろ過装置制御盤内電源整備 一式 （遮断器新設・電気配線・既設ろ過装置-既設薬注装置-残留塩素計連動盤改造・配線一式）		
	○残留塩素計架台（SS400+塗装） 一式		
	○残留塩素計連動改造 既設残留塩素計-薬注装置連動 盤改造・配線一式 残留塩素型式：タクミナ RM-52PC-B3-111S 型	1基	
	○試運転調整 一式		

- 5 一般仕様  
本役務の仕様は、本仕様書によるほか、図面、「公共建築改修工事標準仕様書（建築、機械設備、電気設備工事編）（以下、改修標準仕様書）」等の定めるところによる。  
また本役務を実施するにあたり、適用を受ける関係法令等（条例を含む。）を遵守し、材料の選定、品質性能の確保、工法の選定、検査等を行うものとする。
- 6 一般事項
  - (1) 本工事は、「公共工事の品質確保の促進に関する施策を総合的に推進するための基本的な方針」に準じ、丁寧かつ確実に実施するものとする。
  - (2) 「監督官」とは、官側の監督職員とし、「請負者」とは当該工事請負契約の請負者又は契約書等の規定により定められた現場代理人をいう。
  - (3) 施工に際し、本仕様書及び図面に疑義が生じた場合は、監督官と協議し、また軽微な変更に対し請負金額の変更はしないものとする。
  - (4) 着工に先立ち工程表を作成し、監督官の承諾を受けるものとする。
  - (5) 現場管理・安全管理
    - ア 請負者は、工事の実施によって部隊等の施設に対し損害を与えた場合は、損害の事項に対して現状復旧する。
    - イ 現場の風紀・衛生・盗難予防について必要な事項を施すとともに、請負者の責任において管理するものとする。
    - ウ 現場代理人は管理能力を有する者とし、設計図書に基づく工程の管理、施工状況の検査

- 及び材料の試験等および、作業員への作業工程の周知等を行なう。
- オ 現場は、常に整理整頓を心がけ、必要に応じ清掃等を実施するものとする。
- カ 請負者は、作業条件を関係者に十分把握させるとともに、作業員に対して安全教育を実施し、安全な作業方法及び安全点検を実施するものとする。
- キ 工事に際し、既設部分への養生等が必要と思われる箇所については、適切な養生を実施すること。
- (6) 電気・水道・火気等の使用について
  - ア 施工に必要な電気・水については、監督官に申し出て監督官の許可する範囲において有料で利用できるものとする。
  - イ 原則、工事エリアでの火気使用は厳禁とする。使用する場合は、あらかじめ監督官に申し出て、協議した後、指定した場所において使用するものとする。
- (7) 工事エリア以外への立ち入り及び指定場所以外での喫煙を禁止する。

## 7 特記事項

- (1) 契約後速やかに現地調査を行い、必要な機器の選定・発注及び各種作業を行うこととする。
- (2) 残留塩素計設置の際、既設ろ過装置の作動時の連動及び残留塩素計による測定値に応じて自動で既設薬注装置が動作するように既設制御盤を改造すること。
- (3) 作業日は系統毎に別日を設定することとし、土日含め官側と調整の上日程を決定すること。

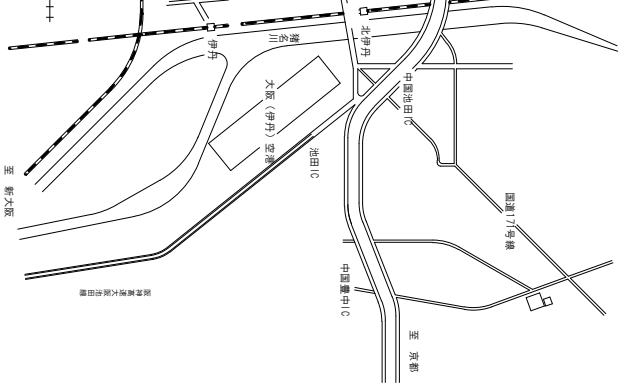
## 8 提出書類

- (1) 工程表（契約後すみやかに）
- (2) 着工届（着工前）
- (3) 竣工届（竣工後すみやかに）
- (4) 写真（カラー印刷し、アルバム等に整理して提出すること。作業前、作業中、作業後、その他監督官が指示する箇所を撮影すること。）
- (5) 材料承認図等（機器製作図、メーカーカタログ等）
- (6) 使用材料報告書（材料搬入報告書、出荷証明書等）
- (7) 作業日誌（日毎に作成し報告）
- (8) 試運転調整結果報告書
- (9) その他監督官が指示したもの

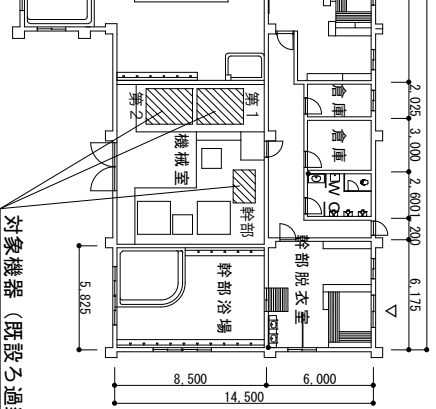
## 9 検査

作業終了後、現場清掃のうえ監督官に届け出て検査官の実施する完成検査を受け、合格を以て、作業完了とする。なお手直し事項が生じた場合については手直し完了後再検査を受け合格を以て作業完了とする。

件名	伊丹(7)200号浴場残留塩素計設置	図番
	伊丹駐屯地業務隊 管理科 営繕班	1/3

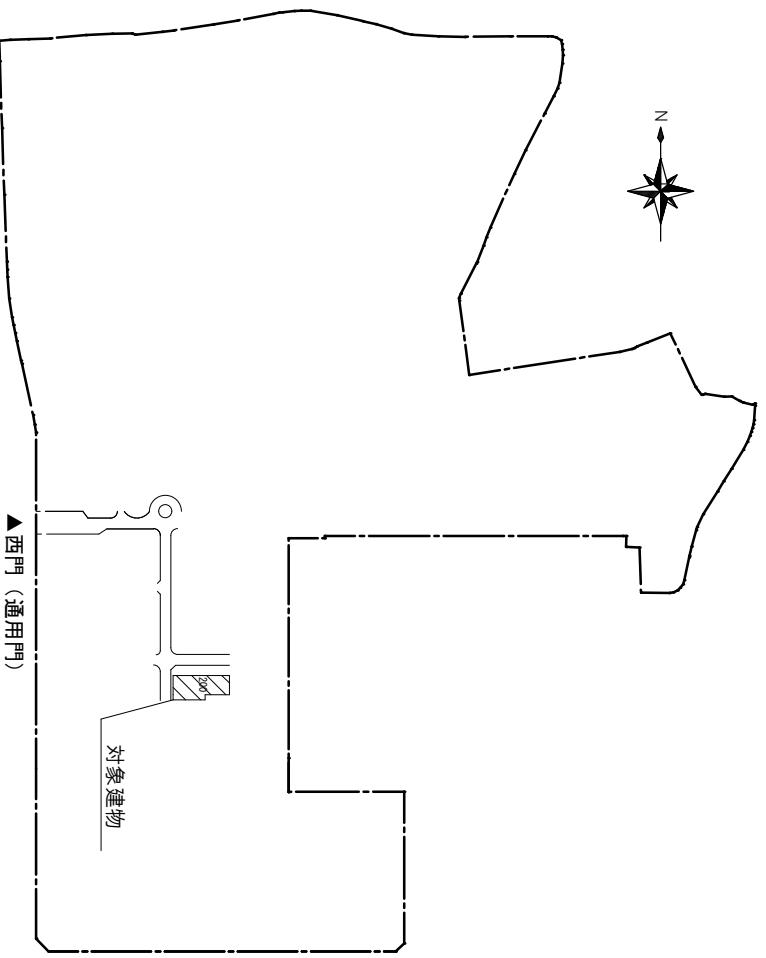


S = N S



対象機器 (既設乙過装置)

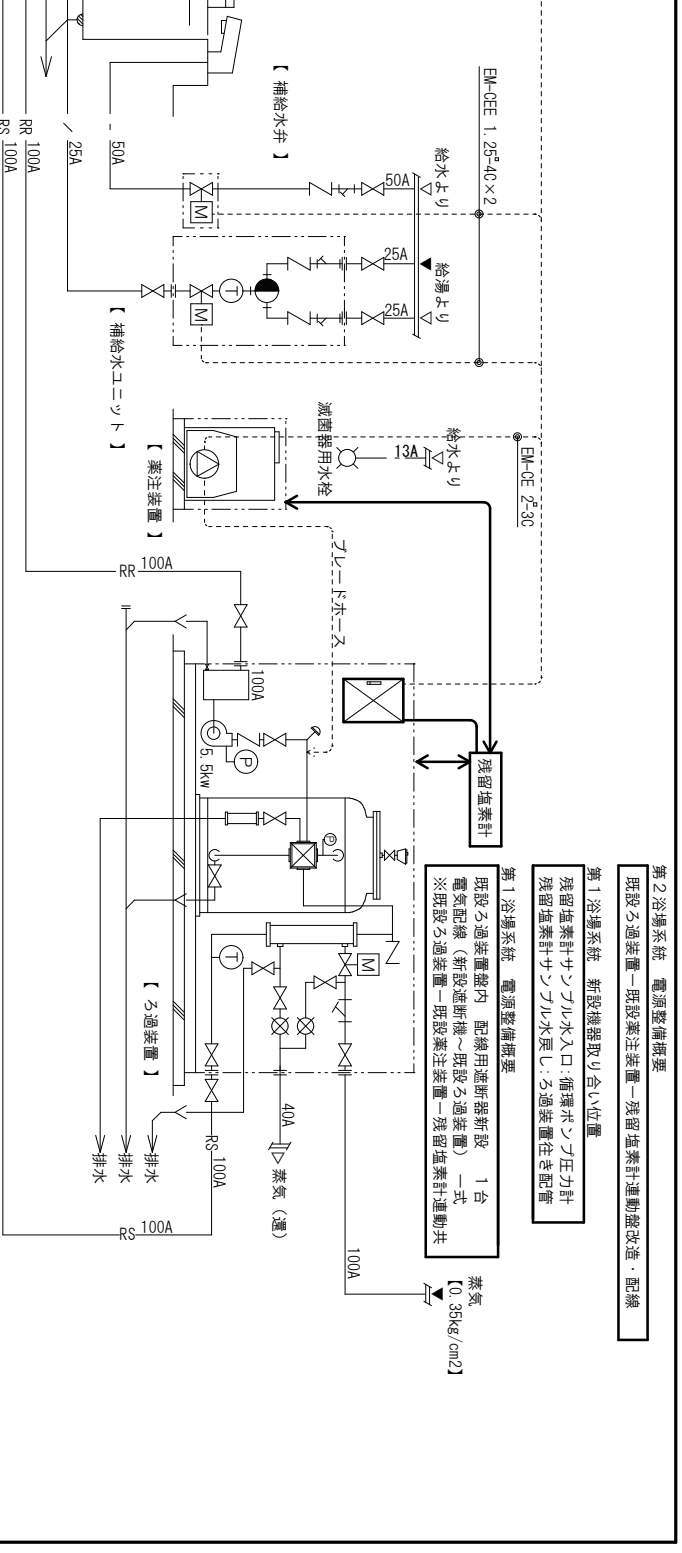
≒ 1/300



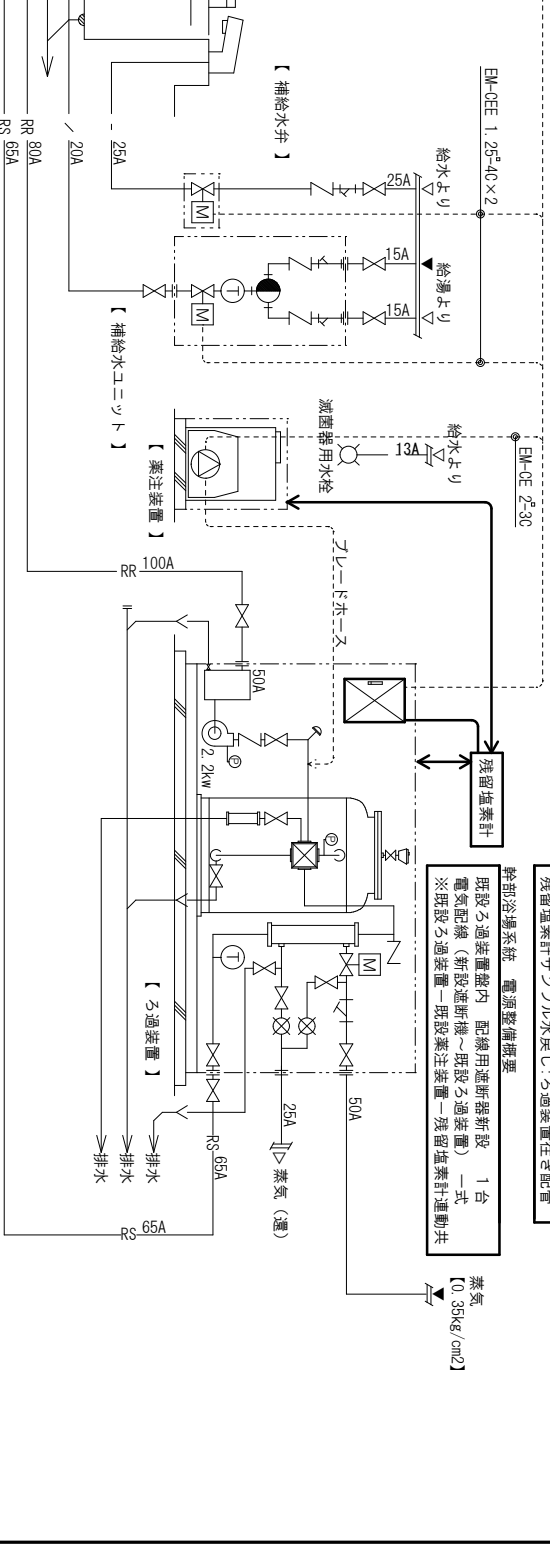
対象建物

▲西門 (通用門)

駐屯地配置図 NS



第1・第2浴場浴槽の過循環系統図 NS



幹部浴場浴槽の過循環系統図 NS

# 入札書

分任契約担当官陸上自衛隊伊丹駐屯地  
中部方面会計隊本部 業務科長 加藤 江利菜 殿

¥

(消費税含まない)

1. 履行期間 令和 8 年 3 月 27 日

2. 履行場所 伊丹駐屯地

上記入札条件及び「入札及び契約心得」及び「標準契約書及び請書」の契約条項を承諾の上入札します。  
また、当社(私(個人の場合)、当団体(団体の場合))は「入札及び契約心得」に示された暴力団排除に関する誓約事項について誓約します。

令和 8 年 1 月 14 日

住所・名称・代表者名

内 訳(消費税含まない)

品 名	規 格	単 位	数 量	単 価	金 額
伊丹(7)200号浴場残留塩素計設置	仕様書のとおり	ST	1		
積算内訳書を添付してください(様式は貴社様式)。					
	以下余白				
				合計	

※ なつ印は鮮明に、訂正箇所には代表者印を

# 市価調査書

分任契約担当官陸上自衛隊伊丹駐屯地  
中部方面会計隊本部 業務科長 加藤 江利菜 殿

¥

(消費税含まない)

1.履行期間 令和 8 年 3 月 27 日

2.履行場所 伊丹駐屯地

3.締切日 令和 8 年 1 月 7 日

通 信 欄	広く市場価格調査を実施し、適切な価格の把握に努め予定価格の算定の資料とするため、各取引業者の方々にご協力を頂いております。金額をご記入の上、FAXでご返信をお願いします。
-------------	---

令和 年 月 日 住所・名称・代表者名

内 訳(消費税含まない)

品 名	規 格	単 位	数 量	単 価	金 額
伊丹(7)200号浴場残留塩素計設置	仕様書のとおり	ST	1		
積算内訳書を添付してください(書式は貴社様式)。					
	以下余白				
				合計	

なつ印は鮮明に、訂正箇所には代表者印を