

令和7年12月15日

変更公告

分任契約担当官陸上自衛隊青野原駐屯地
第352会計隊青野原派遣隊長 矢野 健二

下記のとおり、令和7年11月14日付、件名「6号受電所等便所改修工事（令和7）」に係る入札公告の一部を変更するので、関係事項を承知のうえ参加されたい。

1 変更事項

仕様書22ページ中3、6、7、9、11、13、15、17、19、22ページを添付仕様書のとおり変更する。

2 入札に関する事項の問い合わせ先

〒675-1351 兵庫県小野市桜台1番地

陸上自衛隊青野原駐屯地 第352会計隊青野原派遣隊 担当：矢野 0794-66-7301 内線(345)

6号受電所等便所改修工事（令和7）〈変更〉

工事関係者以外不許複製

業務隊長		管理科長	営繕班長	給排水係						設計者
令和7年度		青野原駐屯地業務隊管理科営繕班							仕様書番号	1/22

特記仕様書

- 1 工事名 6号受電所等便所改修工事（令和7）
- 2 工事場所 兵庫県小野市桜台1番地（陸上自衛隊青野原駐屯地）
- 3 工期 契約締結日～令和8年3月31日
- 4 工事概要
- (1) 洋式便器取付 4箇所（フラッシュバルブ式）
 - (2) 洋式便器取付 1箇所（タンク式）
 - (3) 温水洗浄式便座取付 4箇所
 - (4) 温水洗浄式便座取付（擬音装置付き） 1箇所
 - (5) トイレブース扉改修（向きの変更） 1箇所
 - (6) 給排水管改修 1式
 - (7) 発生材処分 1式
 - (8) 小便器撤去新設8箇所
 - (9) 手洗い器撤去新設6箇所
 - (10) 洋式大便器撤去新設2箇所
 - (11) 土工事 1式
- ※(10)～(11)は状況によって実施しない可能性有（細部は特記事項及び図面参照）

5 一般事項

(1) 総則

本特記仕様書及び図面は、陸上自衛隊青野原駐屯地において実施する「6号受電所等便所改修工事（令和7）」について必要な項目を制定する。

(2) 施工

本工事は、本特記仕様書及び図面によるほかは、すべて国土交通省大臣官房官庁営繕部監修「公共建築工事標準仕様書」及び「公共建築改修工事標準仕様書」の最新版に基づき入念に施工する。

(3) 疑義

本特記仕様書及び図面との内容に相違ある場合や明示ない場合又は疑いを生じた場合にはすべて、監督官と協議しなければならない。

(4) 軽微な変更

現場の納まり状況等により軽微な変更が生じた場合には監督官と調整し、その指示により施工する。ただし、その場合の請負金額及び工期については変更しない。

(5) 材料

使用する材料は仮設用資材を除きすべて新品とし、製造所及び商品名の特記ある場合はそのもの、又は同等品以上とする。

本工事に使用する材料は、標準仕様書に規定する所要の品質及び性能を有するものとし、それ以外の材料を使用する場合は、標準仕様書に定める品質及び性能を有することを証明する資料を提出し監督官の承諾を受けるものとする。

標準仕様書に記載されていない特別な材料を使用する場合には、監督官の承諾を受け、その際の工法については材料製造所の指定する工法とする。

本特記仕様書及び図面に記載の材料等はあくまでも参考とし、請負者は必ず現地における事前調査を実施し、監督官と相互確認を行うこととする。

本特記仕様書及び図面に記載する数量等は近似値とし、事前に施工数量等の調査を現地にて行い、監督官と相互確認を行うこととする。

(6) 材料検査

すべての材料は作業現場に搬入後、監督官の検査を受け合格したものを使用する。

(7) 現場管理

ア 本工事には、現場代理人を常駐させ労働者の監督及び工事の調整を密にする。

イ 作業現場は、常に諸材料の整理整頓、その他清掃を行い火災等の事故防止に努める。

ウ 出入口及び危険性のある場所には、危険表示などの処置を行う。

エ 作業現場及び許可された場所以外への無断立ち入り等は厳禁とする。

オ その他部隊側の諸規則及び指示に従い施工する。

カ 工事中に施設等に損害を与えた場合には、速やかに監督官に通報すると共に、請負業者の責任において復旧する。

キ 請負業者は、建設業法24条7に該当する工事については、施工体制台帳及び施工体系図を作成し、「建設業の許可書」及び契約書等の写し（下請共）を工事現場に備えると共に監督官に提出する。なお、施工体制台帳等の提出時期は施工前、体制変更時及び監督官の求める時期とする。

(8) 安全管理

労働安全衛生法の定めるところにより、十分な安全管理対策を行い災害の未然防止を図る。

(9) 書類手続

本工事に必要な書類手続き及び整理は、請負業者の責任において監督官の指示どおり遅滞なく行う。

(10) 書類整理

本工事にあたり監督官より指示された書類は整理し遅滞なく提出するものとする。

(11) 工事写真

工事写真は、着工前・工事中・完了後及び実施中の隠蔽となる箇所、主要な工事段階の施工状況、その他監督官の指示する箇所を撮影し撮影し、写真帳に整理して監督官へ提出する。

写真撮影要領は、国土交通省大臣官房官庁営繕部監修「営繕工事写真撮影要領による工事写真撮影ガイドブック（最新版）」を参考とする。

(12) 工事実績情報の作成、登録

受注者は、工事請負金額500万円以上の工事について、工事実績情報の登録を行う。

受注者は、工事実績情報を登録する場合は、登録内容についてあらかじめ監督官に確認を受け、定められた期限内に登録手続きを行うとともに、登録されることを証明する資料（工事カルテ受領書）を監督官に提出する。

(13) 関係図書等

工事実施に必要な図面（製作図、承認図）及び見本等は、製作前又は施工前に遅滞なく作成し、監督官の承認を得るものとする。また工事着工に先立ち、実施工程表を作成し監督官の承認を受ける。

(14) 発生材

金属類は、監督官の指定する場所に運搬、集積し発生材調書を提出する。その他の発生材は「廃棄物の処理及び清掃に関する法律」等、関係法規に基づき適切に処理を行うものとし、マニフェストの写しを監督官に提出する。

(15) 電気・水道

電気、水道を使用する場合は、請負業者の負担において必ず準備する。但し、新設を行う機器の試運転調整等での運転に必要な電気、水の使用については、その限りではない。

(16) 後片付け

工事完了に際しては、速やかに工事現場の後片付け清掃等を行う。

(17) 竣工検査

本工事終了後、本特記仕様書及び図面等に基づき、請負業者・監督官が立合いの上検査官が指定した日時に行うこととする。

工事名称	6号受電所等便所改修工事（令和7）	図面名称	特記仕様書(1)	縮尺	仕様書番号
			青野原駐屯地業務隊管理科営繕班	-	2/22

(18) 補償
 工事完成後1年以内に発生した機能不備について、請負者の責に帰すべき理由による場合は請負者の負担により修復するものとする。

6 特記事項

(1) 建築工事

ア 仮設工事

(7) 養生及び清掃・片付け範囲は、作業場所及び資材等搬入経路を含む。

(4) 内部作業時、内部脚立足場とし、屋内養生はシート養生とする。

イ 鉄筋工事

鉄筋は溶接金網を使用すること。

ウ タイル工事

使用するタイルはモザイクタイル25角（15号医務室）、モザイクタイル30角（12号需品整備工場）、モザイクタイル50角（6号受電所）とし、見本を監督官に提出し承認を得ること。（一部取付物品支給）

エ 左官工事

床タイルは撤去後に下地モルタル補修、土間コンクリートは撤去後に土間コンクリート補修を実施すること。

オ 建具工事

(7) トイレブース改修（右開きから左開きへ変更）

カ 撤去工事

本工事施工に際し、示された範囲以外に損傷等を与えないよう解体・撤去を実施するものとする。損傷を与えた場合には請負業者の責任において、原型に復旧するものとする。

(2) 機械設備工事

ア 衛生器具設備

本工事において、支給する取付物品及び使用する機器の参考品は仕様書P22のとおりとする。

※使用する材料は、事前に監督官の承認を得て使用すること。

※温水洗浄便座リコンについて、隣との誤作動防止の為、ファンルを変えること。

また、すでに設置されている温水洗浄便座との誤作動がないか確認すること。

(3) その他

ア 本工事は、令和6年度実施の和式便器洋式化工事時に、和式便器撤去後の排水管（鉛管）の接続口が歪んでおり、漏水のおそれがあり新設配管を接続できなかったため、その工事の追加工事となる。

排水管は汚水桝までの更新を予定しているが、排水本管が鑄鉄管等で確実に漏水の問題がなく接続できる場合は、外構部分等の工事を実施しないものとする。その場合、実施しなかった部分の減額処置を行うものとする。

イ 各作業に際し、適切な資格を有する者が作業を行うこと。

ウ 当該工事に必要な雑材料についても、全て受注者で用意すること。

エ 工事が完了するまでの期間、廃材等は監督官の指示する場所へまとめて保管すること。

また、屋外で保管する場合はシートを掛ける等の安全対策を実施すること。

オ 工事実施日及び実施要領については、監督官の指示に従うとともに、調整を綿密に行うこと。

カ 本工事における作業は、原則0830～1700の間の平日とする。

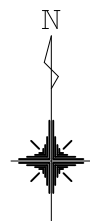
キ 本工事において、取付物品支給で足りない材料は、すべて請負業者側で用意すること。

7 提出書類

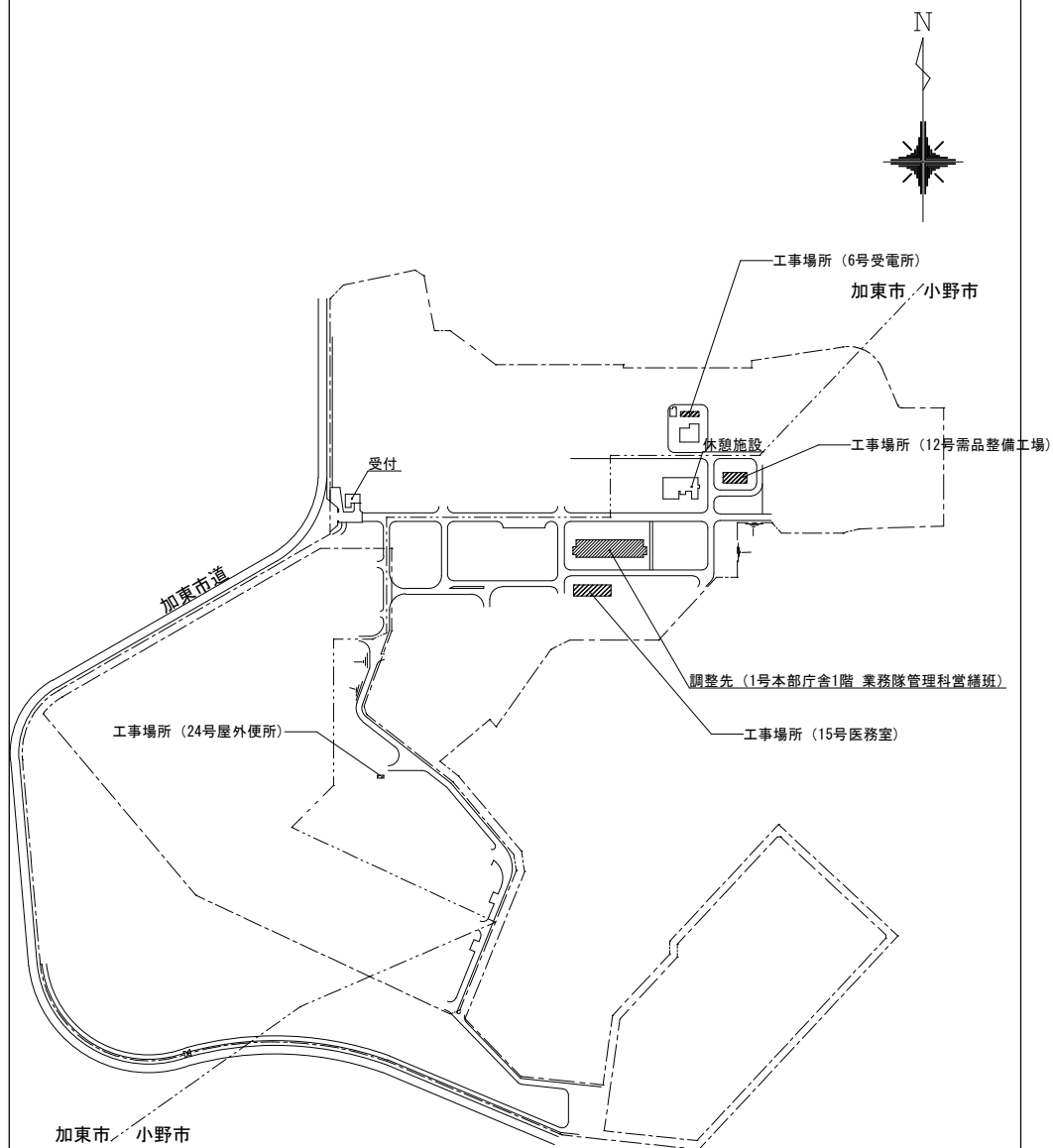
- (1) 各種報告書
- (2) 写真
- (3) 出荷証明書
- (4) 工事費内訳書
- (5) その他係官が指示する書類

工事名称	6号受電所等便所改修工事（令和7）	図面名称	特記仕様書(2)	縮尺	仕様書番号
青野原駐屯地業務隊管理科宮繻班				-	3/22

駐屯地案内図



駐屯地配置図



工事名称 6号受電所等便所改修工事（令和7）

図面名称 案内図・配置図

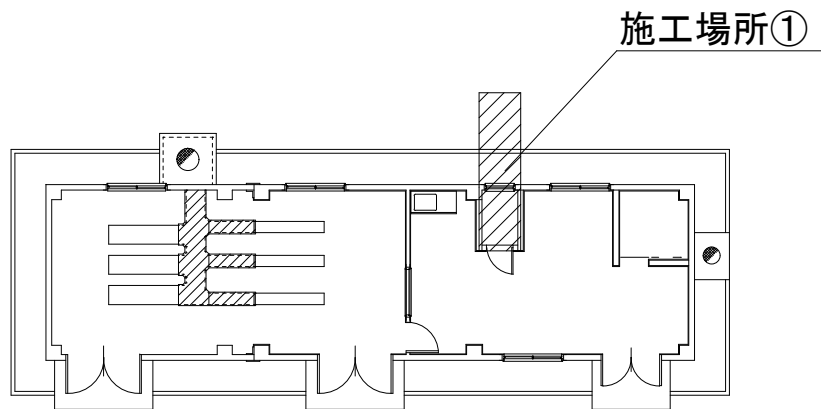
縮尺

仕様書番号

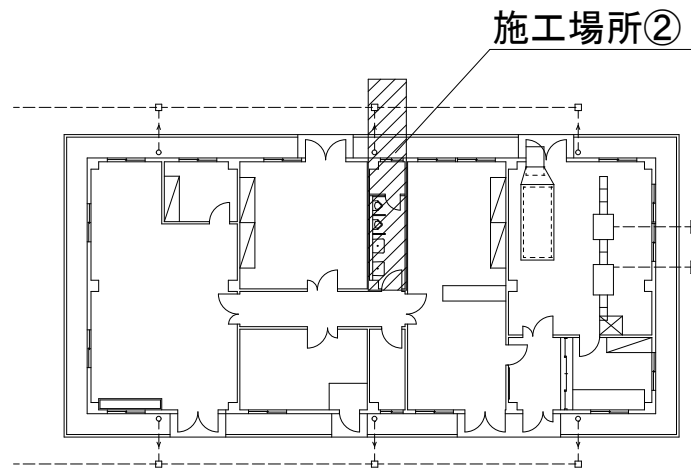
青野原駐屯地業務隊管理科営繕班

N. S.

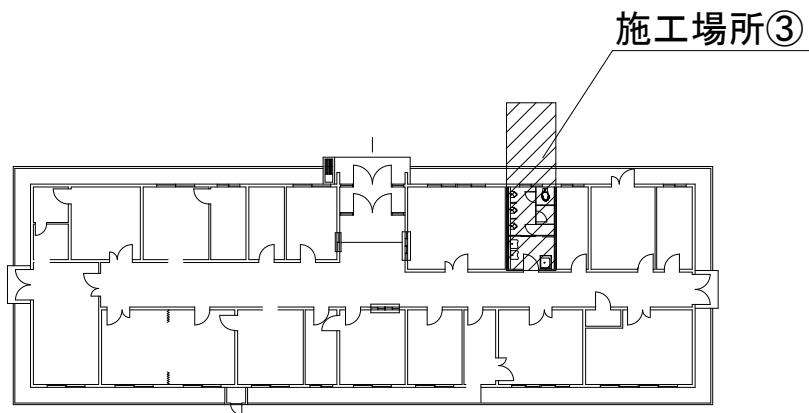
4/22



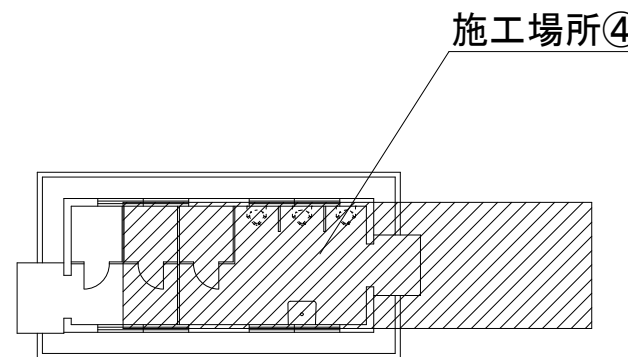
6号受電所平面図 S=1:200



12号需品整備工場 S=1:300



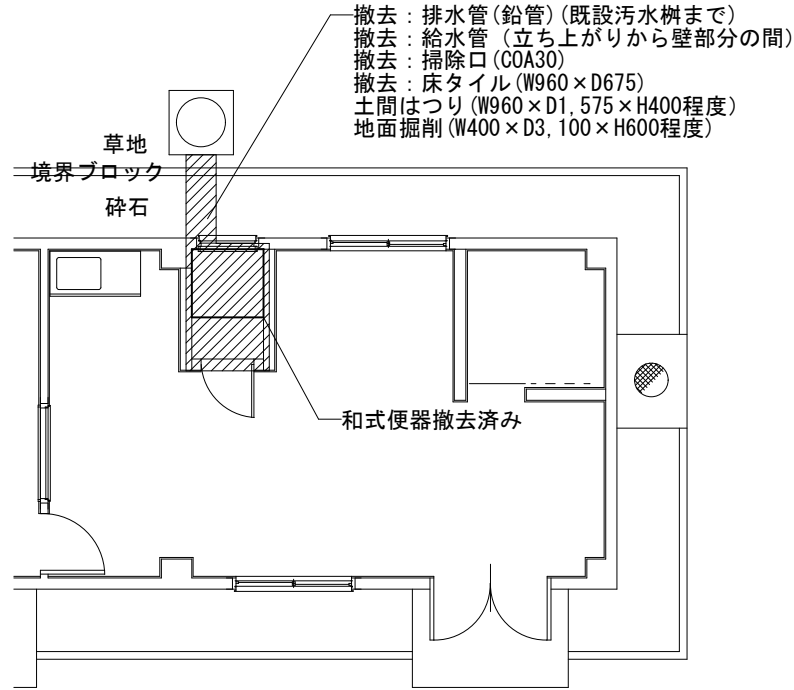
15号医務室平面図 S=1:400



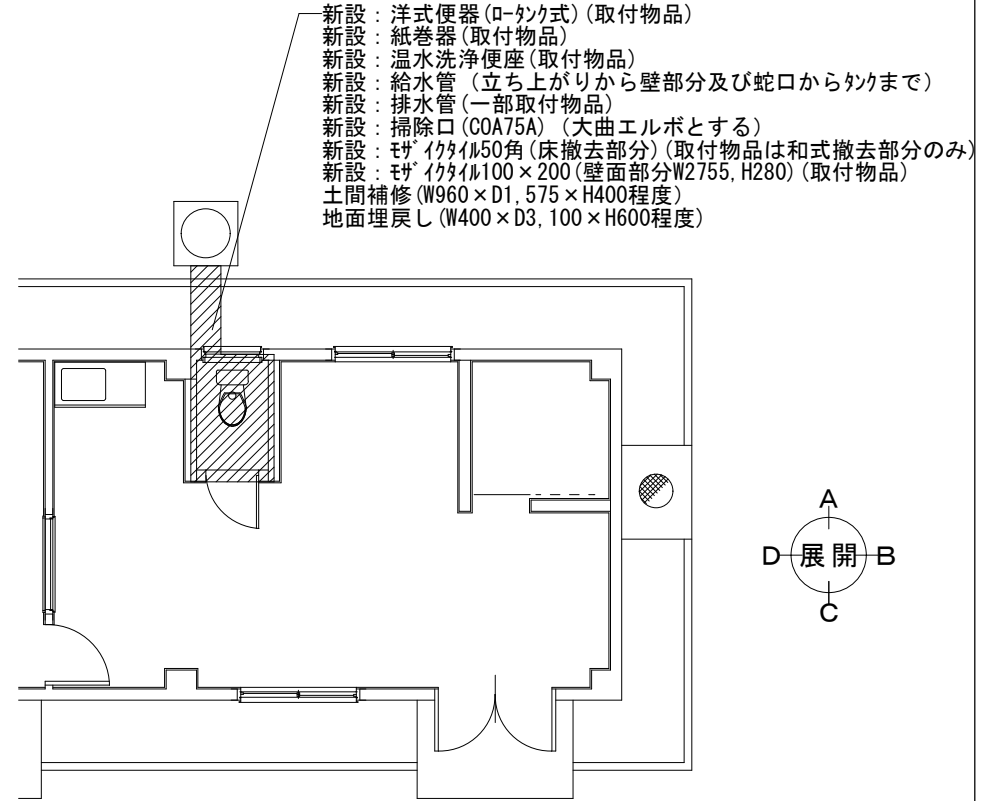
24号屋外便所平面図 S=1:150

工事名称	6号受電所等便所改修工事（令和7）	図面名称	平面図	縮尺	仕様書番号
			青野原駐屯地業務隊管理科當繕班	図示	5/22

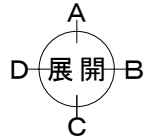
※大便器の排水管を排水本管に確実に漏水等の問題がなく接続できる場合は、外構部分の配管更新は行わないものとする。
 その場合は、工事をしない外構部分の工事費の減額処置を行うものとする。（細部は設備図参照）



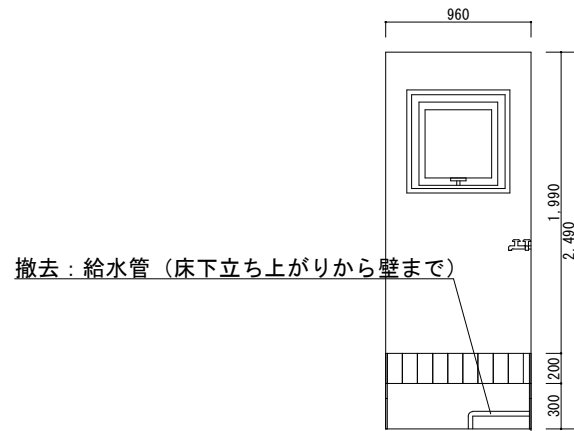
6号受電所便所平面図（改修前）



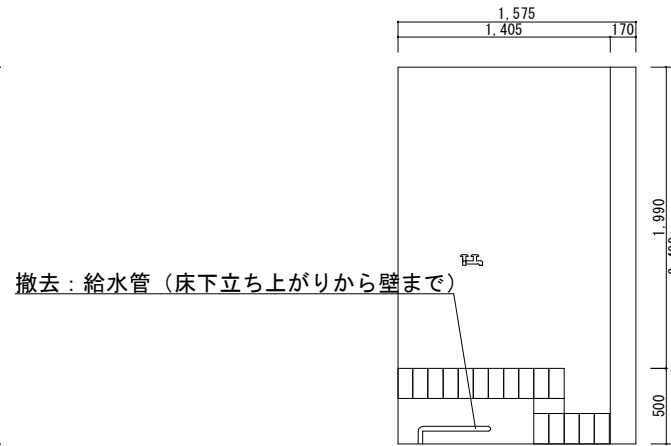
6号受電所便所平面図（改修後）



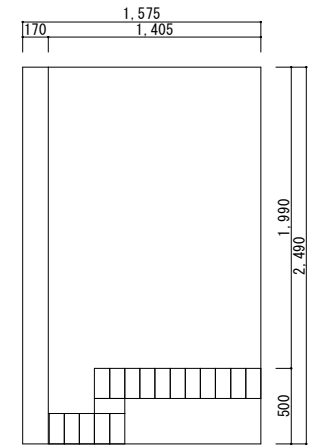
工事名称	6号受電所等便所改修工事（令和7）	図面名称	平面図（施工場所①）	縮尺	仕様書番号
			青野原駐屯地業務隊管理科宮繕班	1/100	6/22



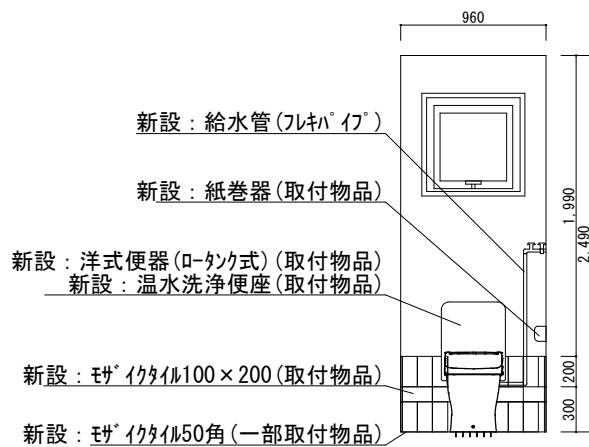
既設A面展開図



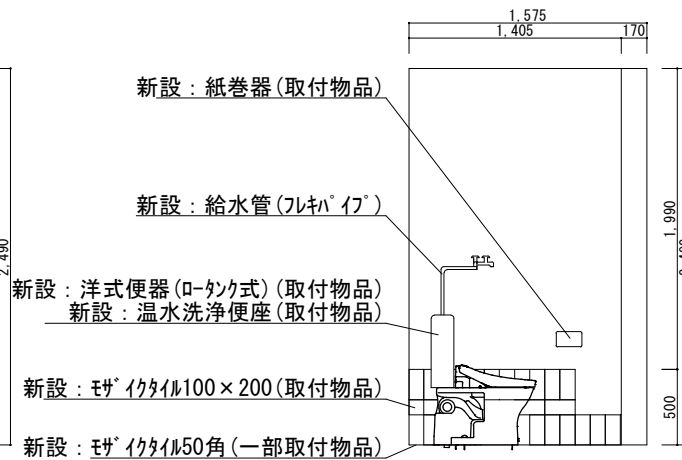
既設B面展開図



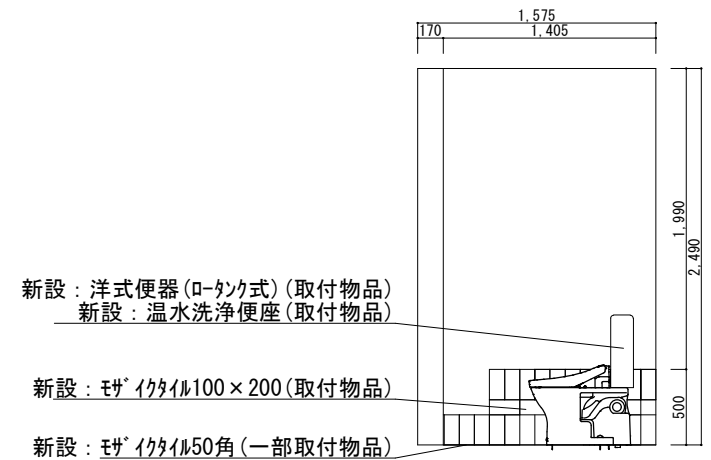
既設D面展開図



改修後A面展開図



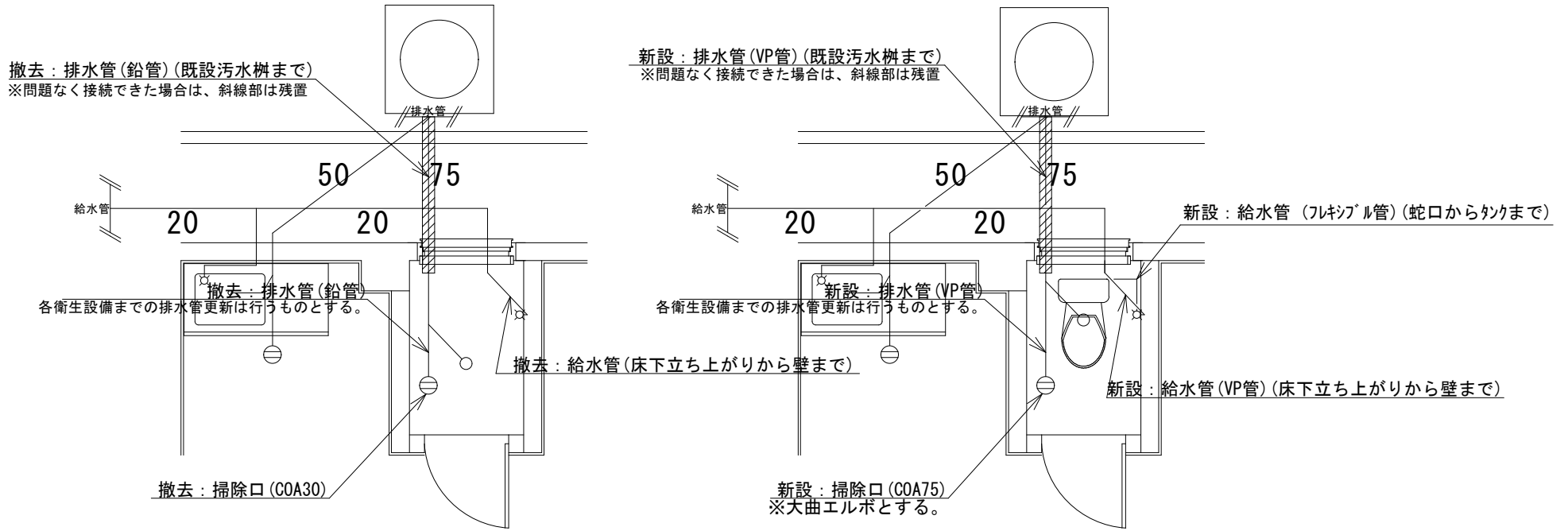
改修後B面展開図



改修後D面展開図

工事名称	6号受電所等便所改修工事(令和7)	図面名称	展開図(施工場所①)	縮尺	仕様書番号
	青野原駐屯地業務隊管理科宮繕班			1/50	7/22

※大便器の排水管を排水本管に確実に漏水等の問題がなく接続できる場合は、外構部分の配管更新は行わないものとする。
 その場合は、工事をしない外構部分の工事費の減額処置を行うものとする。

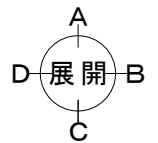
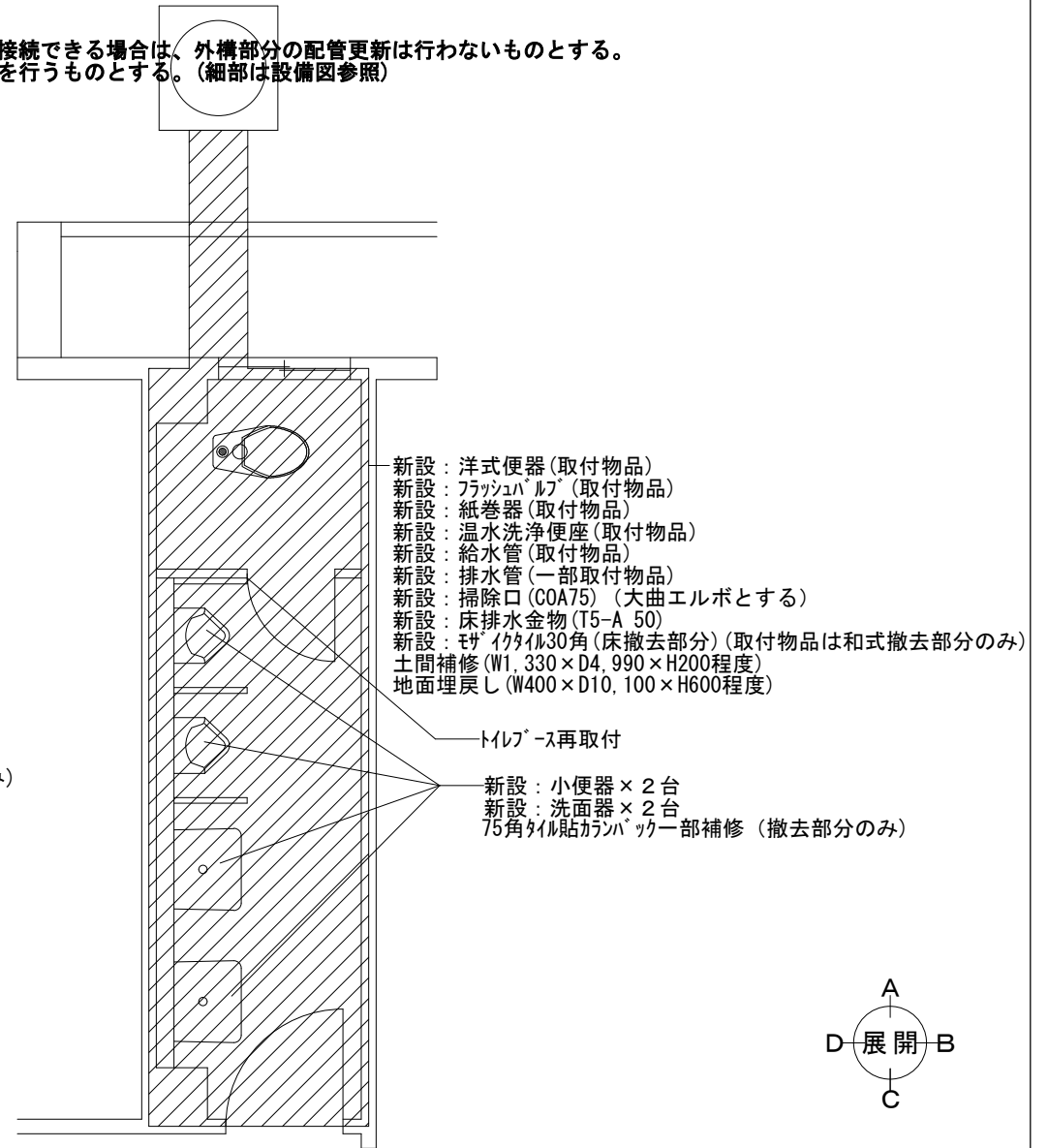
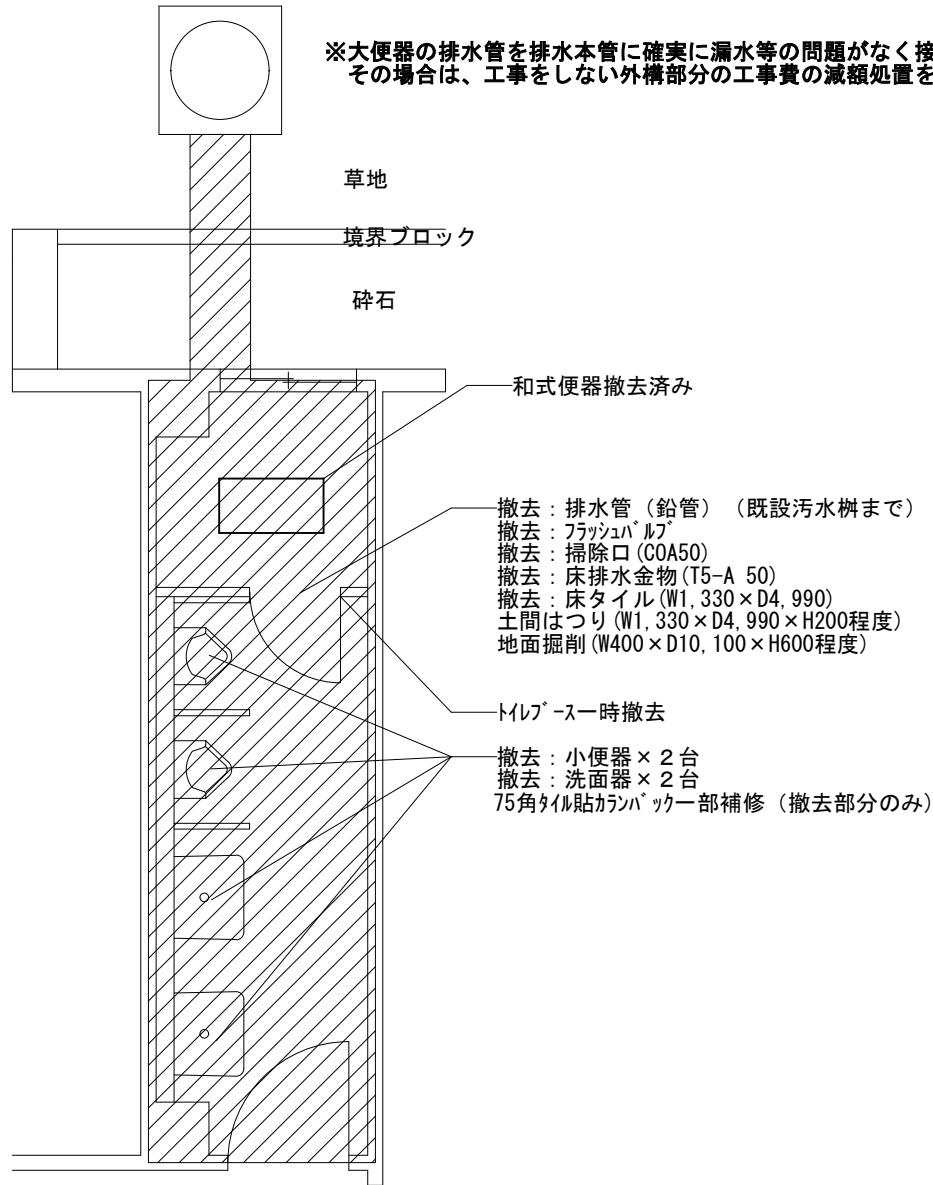


給排水設備図 (改修前) S=1:50

給排水設備図 (改修後) S=1:50

工事名称	6号受電所等便所改修工事(令和7)	図面名称	給排水設備図(施工場所①)	縮尺	仕様書番号
			青野原駐屯地業務隊管理科宮繕班	1/50	8/22

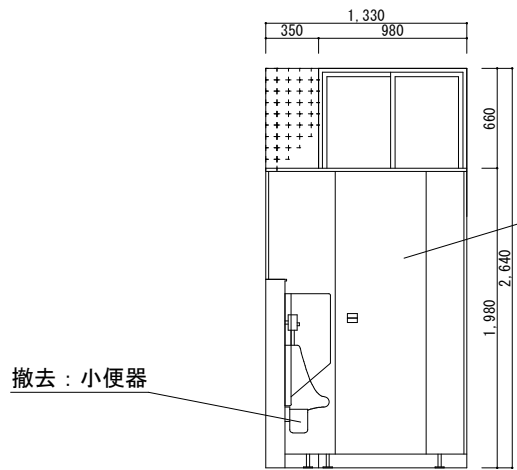
※大便器の排水管を排水本管に確実に漏水等の問題がなく接続できる場合は、外構部分の配管更新は行わないものとする。
 その場合は、工事をしない外構部分の工事費の減額処置を行うものとする。(細部は設備図参照)



1 2号需品整備工場平面図（改修前）

1 2号需品整備工場平面図（改修後）

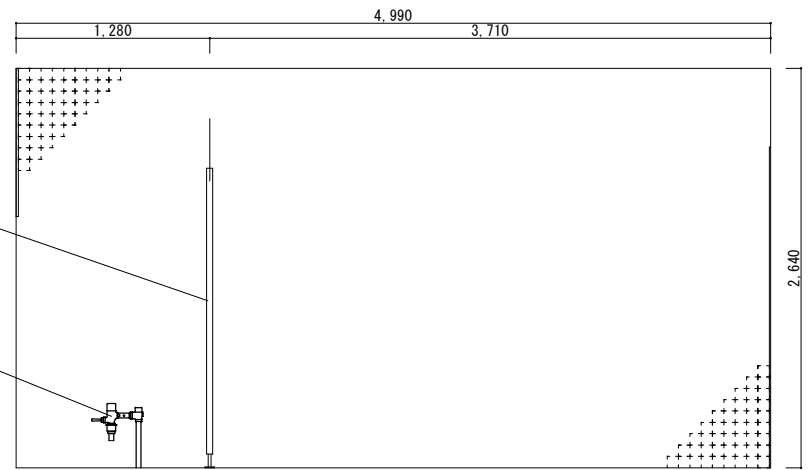
工事名称	6号受電所等便所改修工事（令和7）	図面名称	平面図（施工場所②）	縮尺	仕様書番号
			青野原駐屯地業務隊管理科宮繕班	1/50	9/22



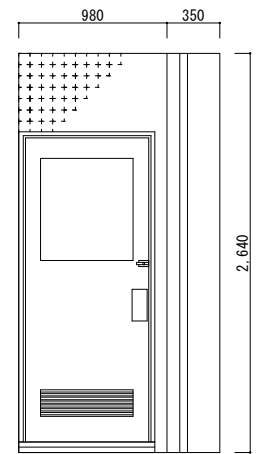
既設A面展開図

トイレノース時撤去

撤去：フラッシュバルブ



既設B面展開図



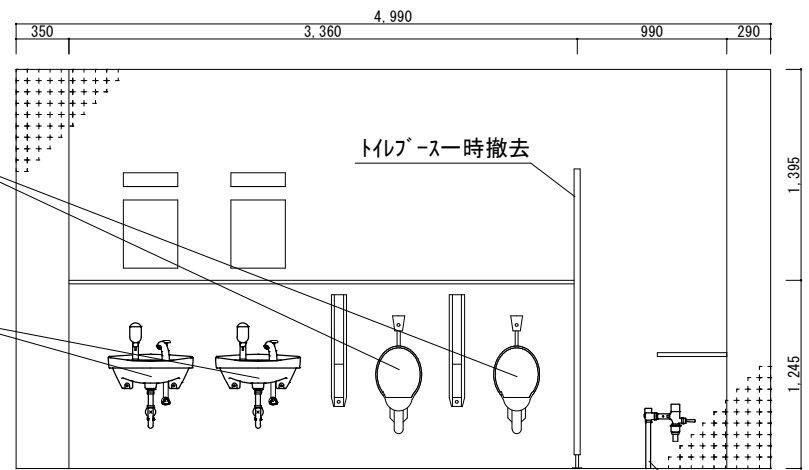
既設C面展開図

撤去：小便器

撤去：洗面器

トイレノース時撤去

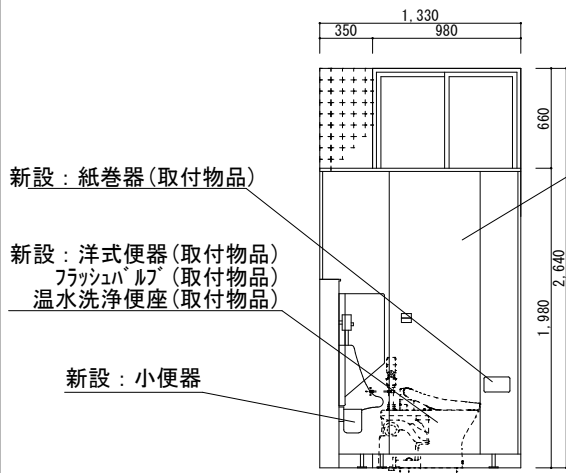
撤去：フラッシュバルブ



既設D面展開図

※75角タイル貼カラフッカー部補修（撤去部分のみ）

工事名称	6号受電所等便所改修工事（令和7）	図面名称	既設展開図（施工場所②）	縮尺	仕様書番号
			青野原駐屯地業務隊管理科営繕班	1/50	10/22

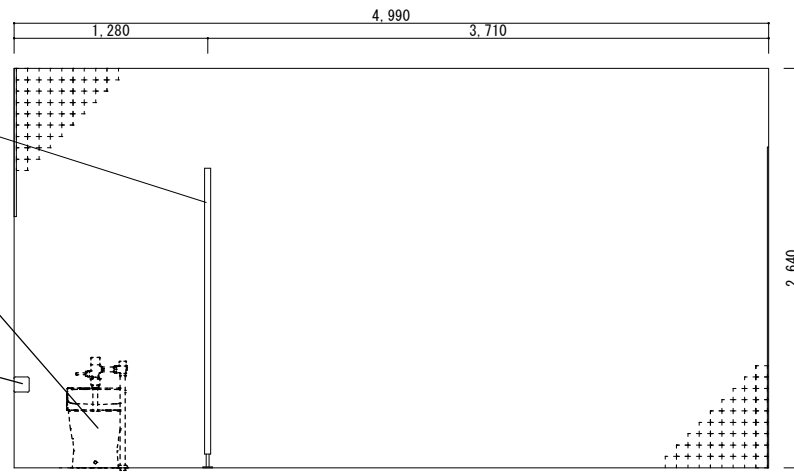


改修後 A 面展開図

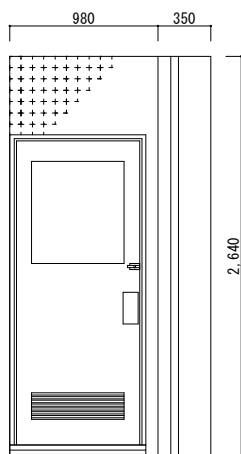
トイレース再取付

新設：洋式便器 (取付物品)
フラッシュバルブ (取付物品)
温水洗浄便座 (取付物品)

新設：紙巻器 (取付物品)



改修後 B 面展開図



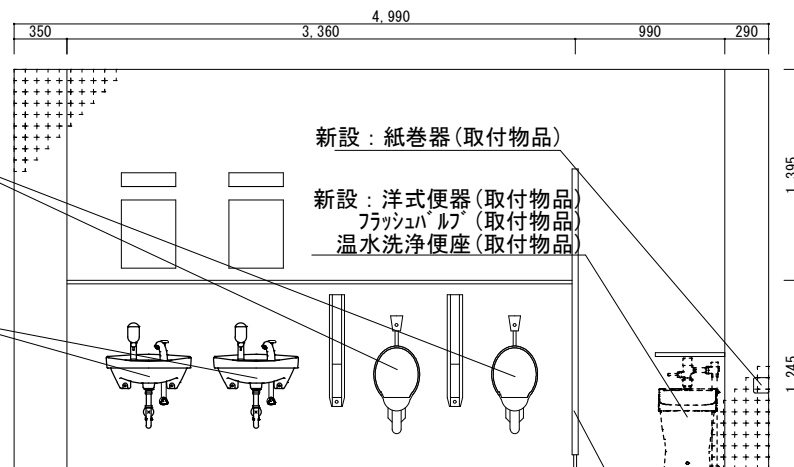
改修後 C 面展開図

新設：小便器

新設：洗面器

新設：紙巻器 (取付物品)

新設：洋式便器 (取付物品)
フラッシュバルブ (取付物品)
温水洗浄便座 (取付物品)



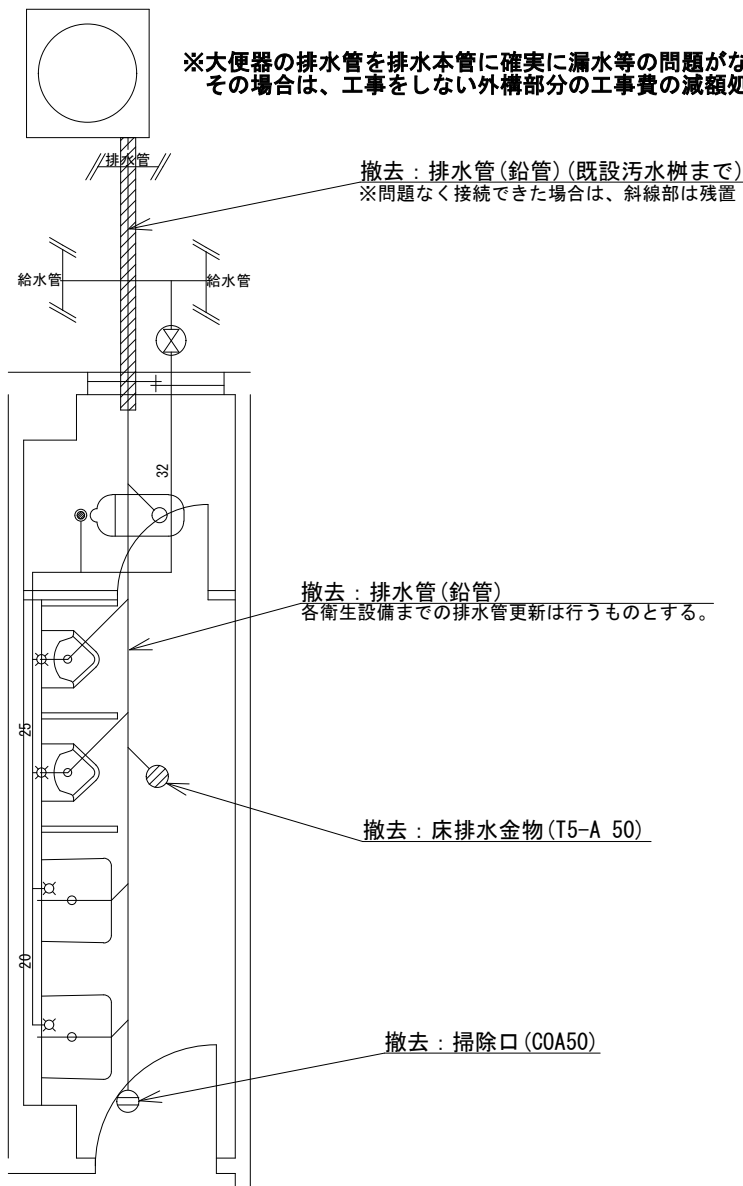
改修後 D 面展開図

トイレース再取付

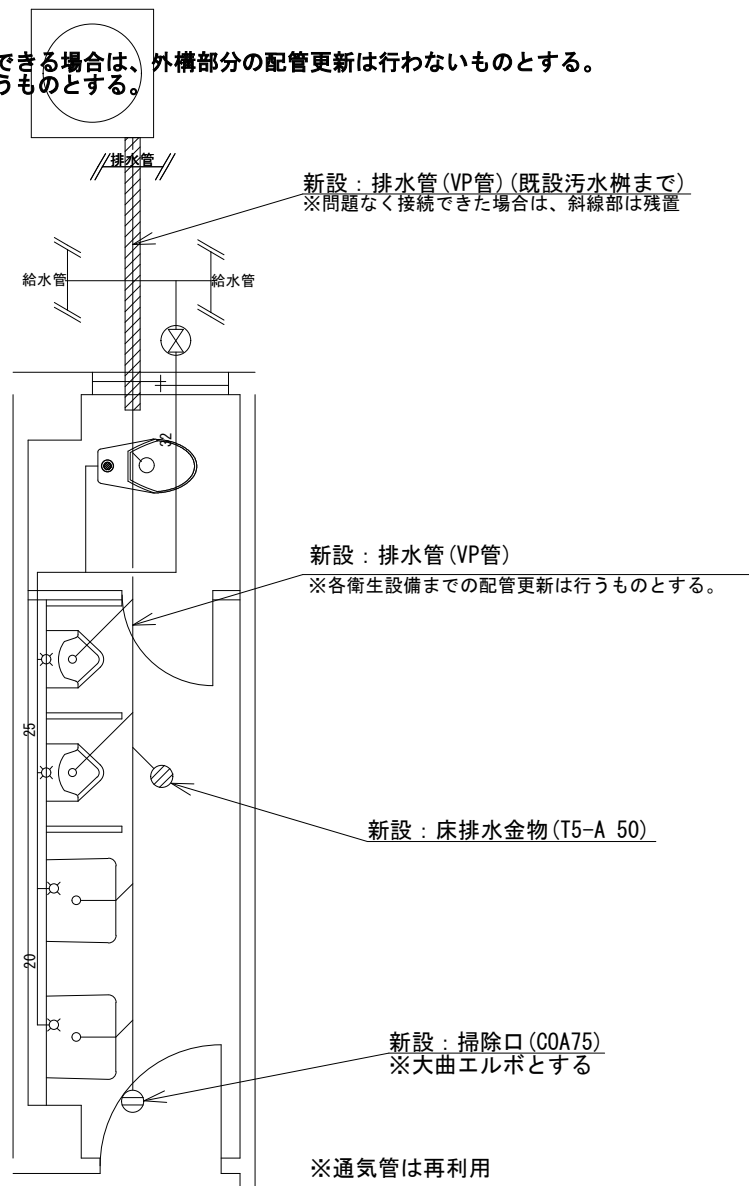
※75角タイル貼カンパック部補修 (撤去部分のみ)

工事名称	6号受電所等便所改修工事 (令和7)	図面名称	改修後展開図 (施工場所②)	縮尺	仕様書番号
			青野原駐屯地業務隊管理科営繕班	1/50	11/22

※大便器の排水管を排水本管に確実に漏水等の問題がなく接続できる場合は、外構部分の配管更新は行わないものとする。
 その場合は、工事をしない外構部分の工事費の減額処置を行うものとする。



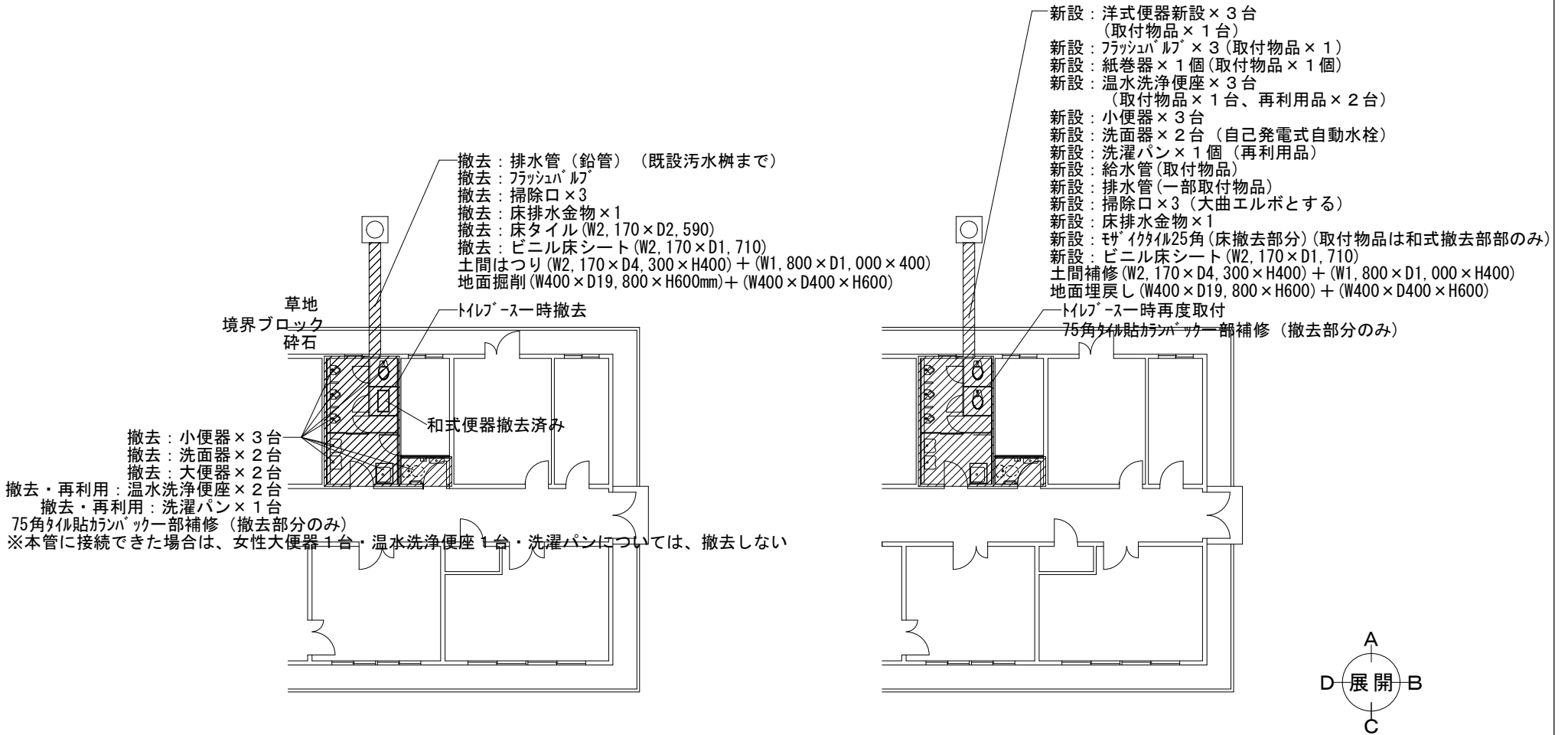
給排水設備図 (改修前) S=1:50



給排水設備図 (改修後) S=1:50

工事名称	6号受電所等便所改修工事(令和7)	図面名称	給排水設備図(施工場所②)	縮尺	仕様書番号
青野原駐屯地業務隊管理科宮繕班				1/50	12/22

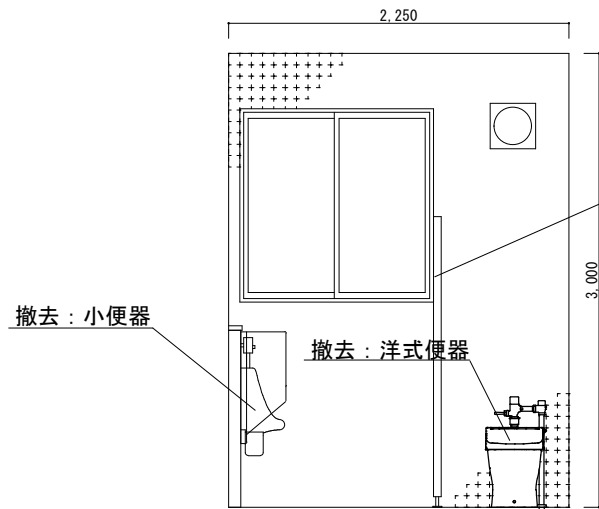
※大便器の排水管を排水本管に確実に漏水等の問題がなく接続できる場合は、外構部分配管及び女性側本管の更新は行わないものとする。
 その場合は工事をしない外構部分配管及び女性側本管の減額処置を行うものとする。(細部は設備図参照)



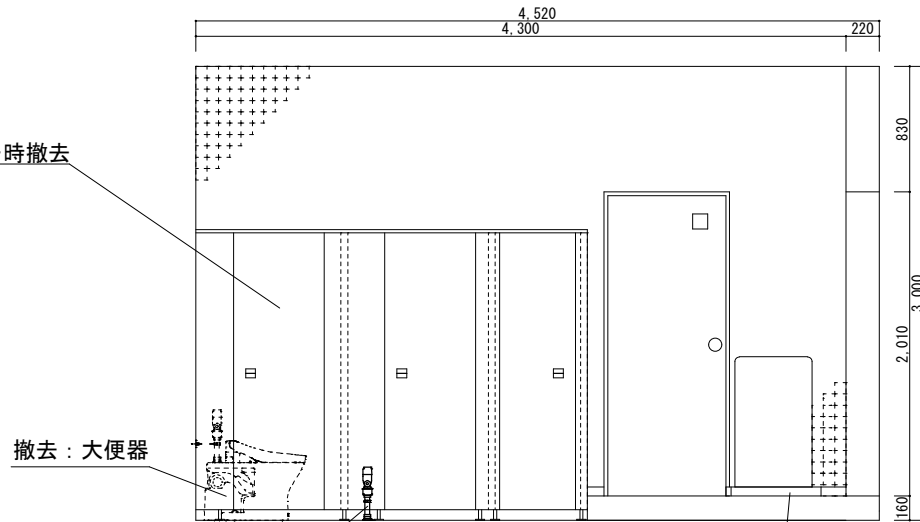
15号医務室平面図 (改修前)

15号医務室平面図 (改修後)

工事名称	6号受電所等便所改修工事 (令和7)	図面名称	平面図 (施工場所③)	縮尺	仕様書番号
			青野原駐屯地業務隊管理科営繕班	1/200	13/22

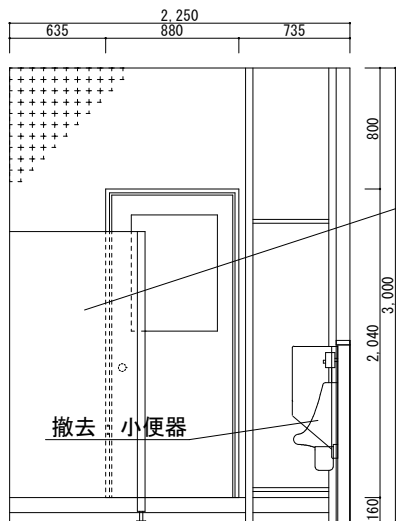


既設A面展開図

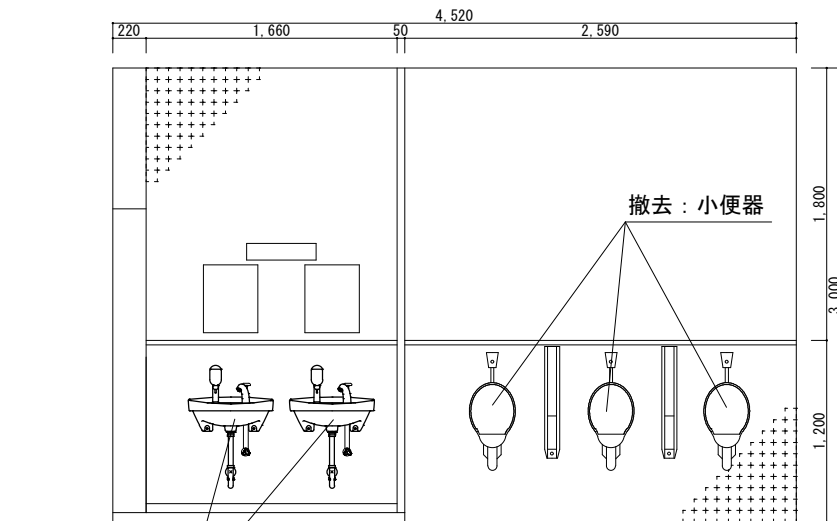


既設B面展開図

撤去・再利用：洗濯パン
※本管に接続できた場合は、撤去しない



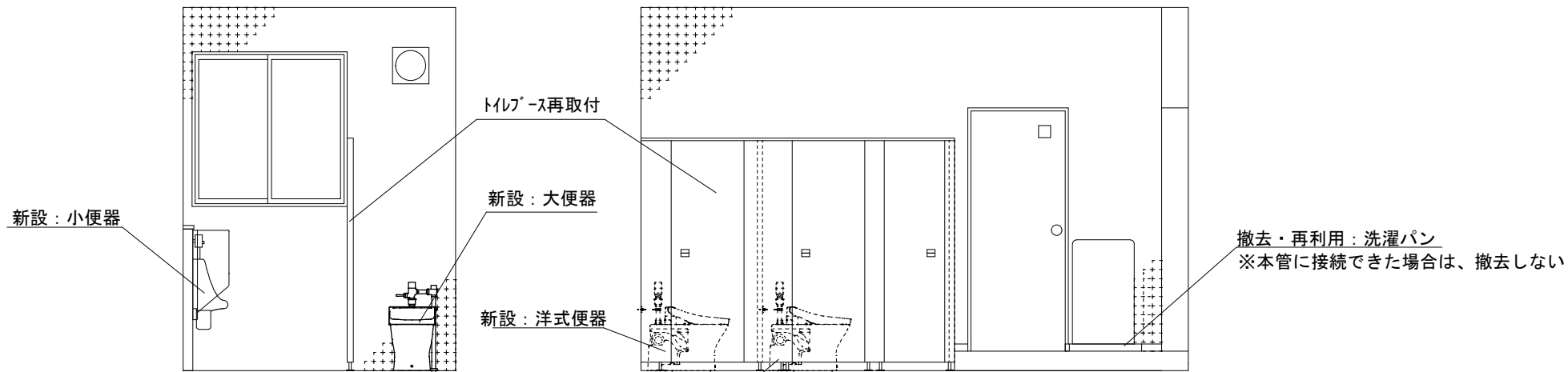
既設C面展開図



既設D面展開図

※75角タイル貼カランパッカー部補修（撤去部分のみ）

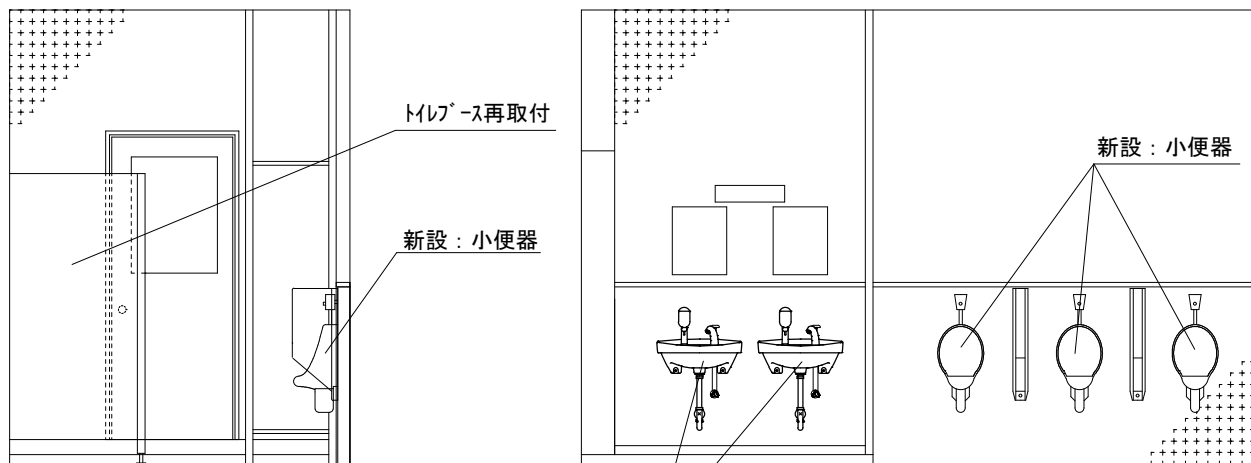
工事名称	6号受電所等便所改修工事（令和7）	図面名称	既設展開図（施工場所③）	縮尺	仕様書番号
			青野原駐屯地業務隊管理科営繕班	1/100	14/22



改修後A面展開図

改修後B面展開図

新設：洋式便器（取付物品）
フラッシュバルブ（取付物品）
温水洗浄便座（取付物品）
紙巻器（取付物品）



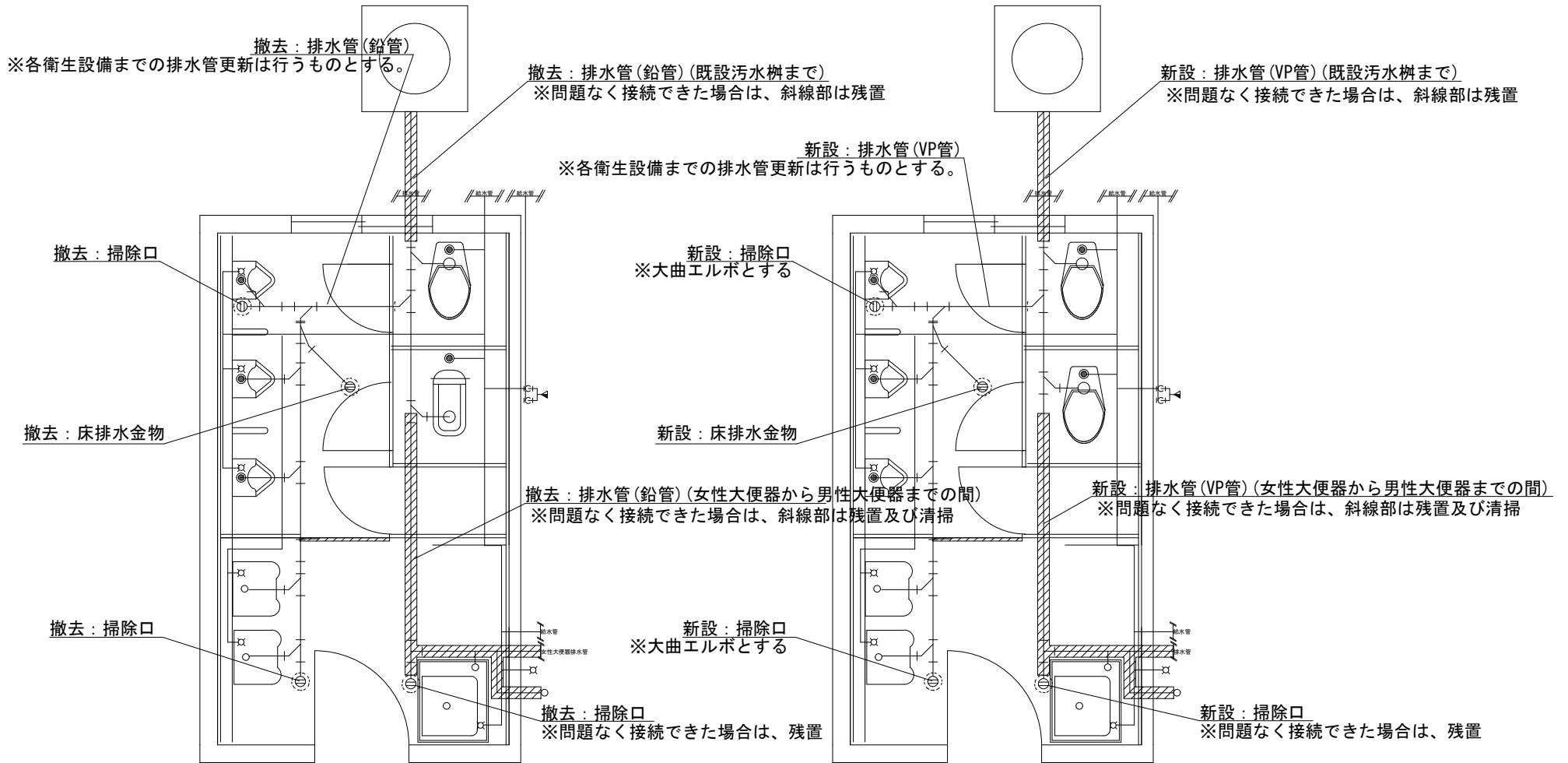
改修後C面展開図

改修後D面展開図

※75角タイル貼カラパッカー部補修（撤去部分のみ）

工事名称	6号受電所等便所改修工事（令和7）	図面名称	改修後展開図（施工場所③）	縮尺	仕様書番号
			青野原駐屯地業務隊管理科営繕班	1/50	15/22

※大便器の排水管を排水本管に確実に漏水等の問題がなく接続できる場合は、外構部分配管及び女性側本管の更新は行わないものとする。
 その場合は工事をしない外構部分配管及び女性側本管の減額処置を行うものとする。



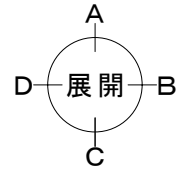
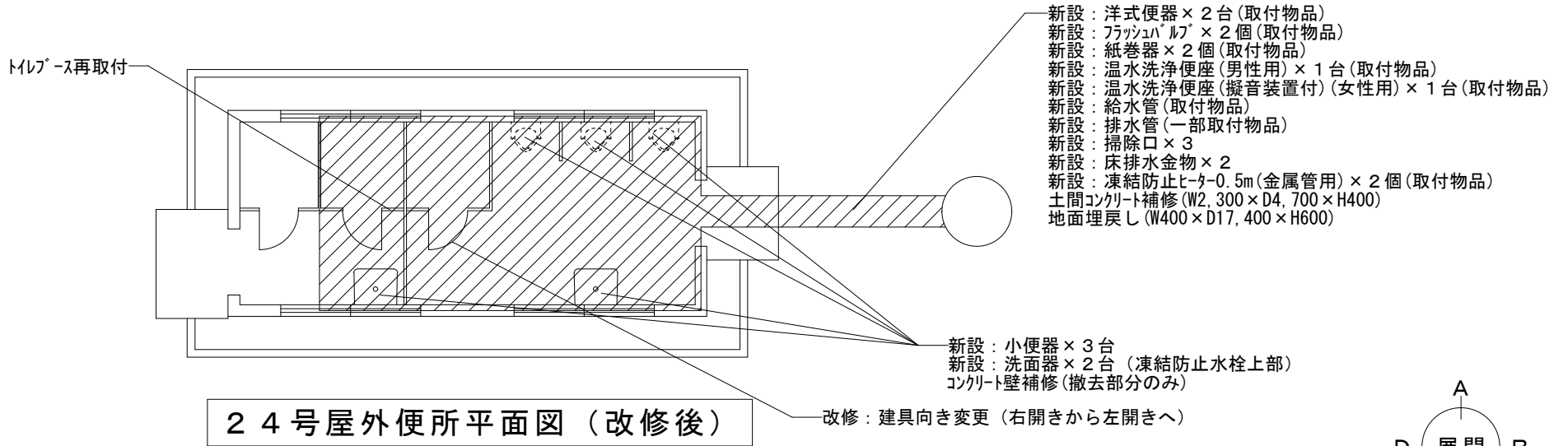
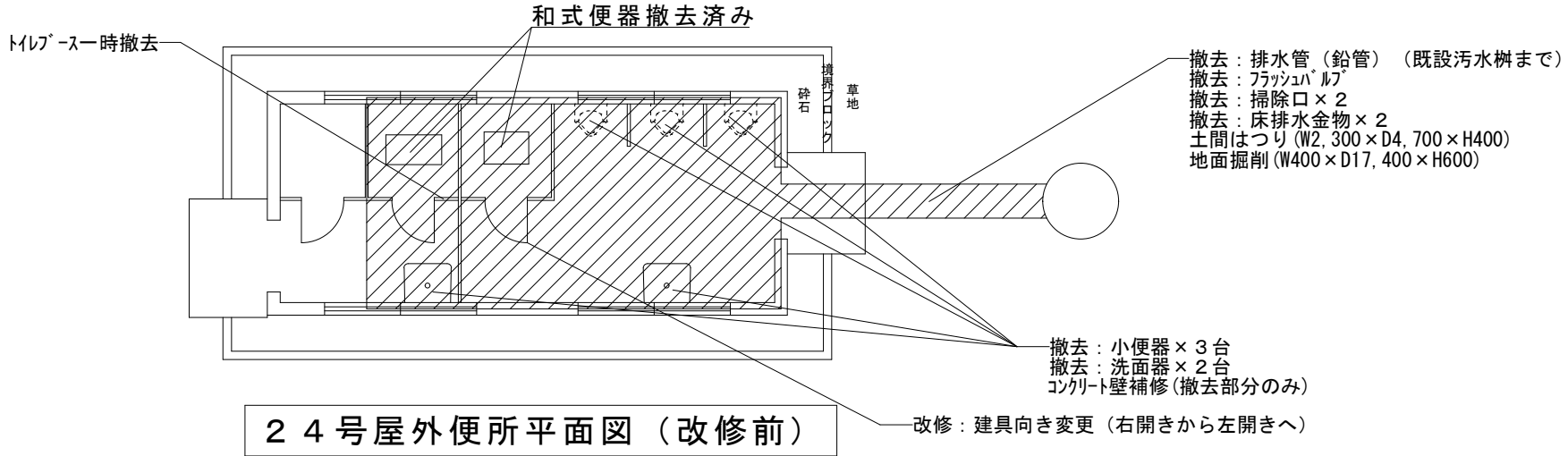
給排水設備図 (改修前) S=1:50

給排水設備図 (改修後) S=1:50

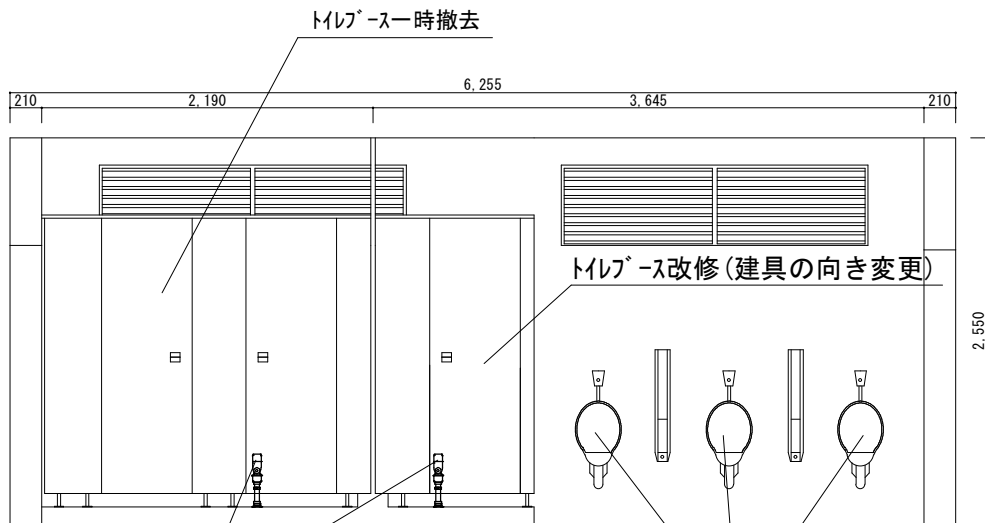
※通気管は再利用

工事名称	6号受電所等便所改修工事(令和7)	図面名称	給排水設備図(施工場所③)	縮尺	仕様書番号
	青野原駐屯地業務隊管理科宮繕班			1/50	16/22

※大便器の排水管を排水本管に確実に漏水等の問題がなく接続できる場合は、外構部分の配管更新は行わないものとする。
 その場合は、工事をしない外構部分配管の工事費の減額処置を行うものとする。(細部は設備図参照)

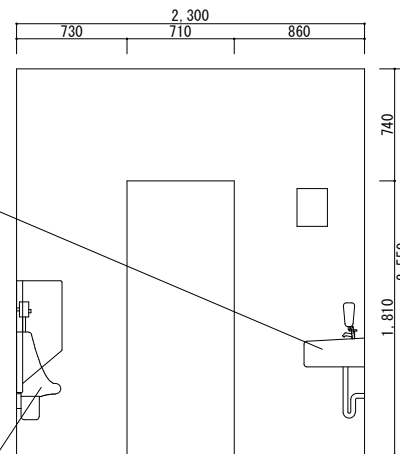


工事名称	6号受電所等便所改修工事(令和7)	図面名称	平面図(施工場所④)	縮尺	仕様書番号
	青野原駐屯地業務隊管理科営繕班			1/100	17/22



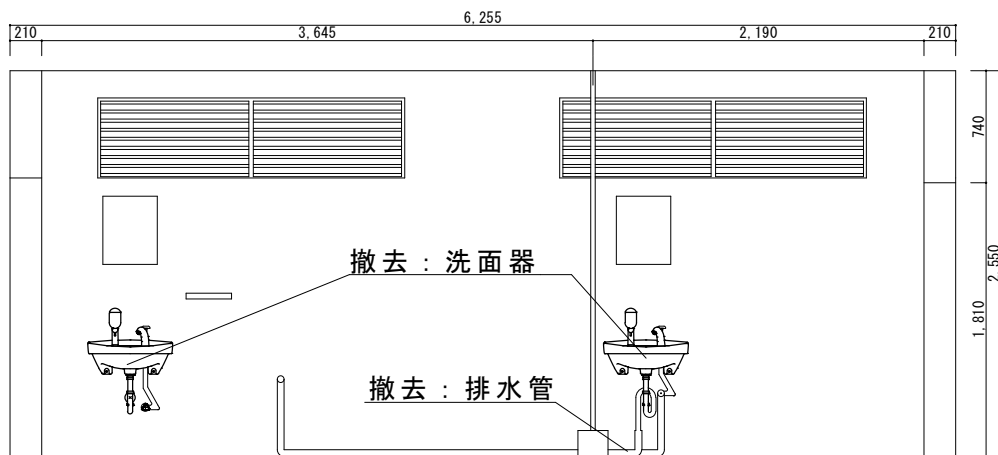
既設 A 面展開図

撤去: 小便器

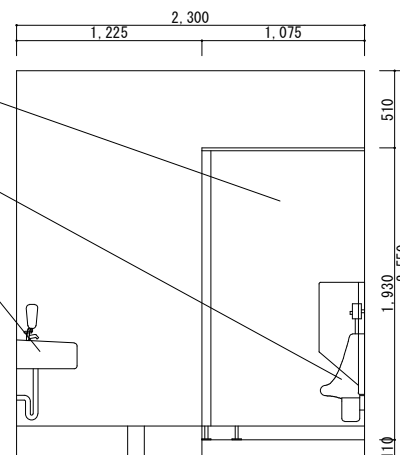


既設男性便所 B 面展開図

撤去: 小便器



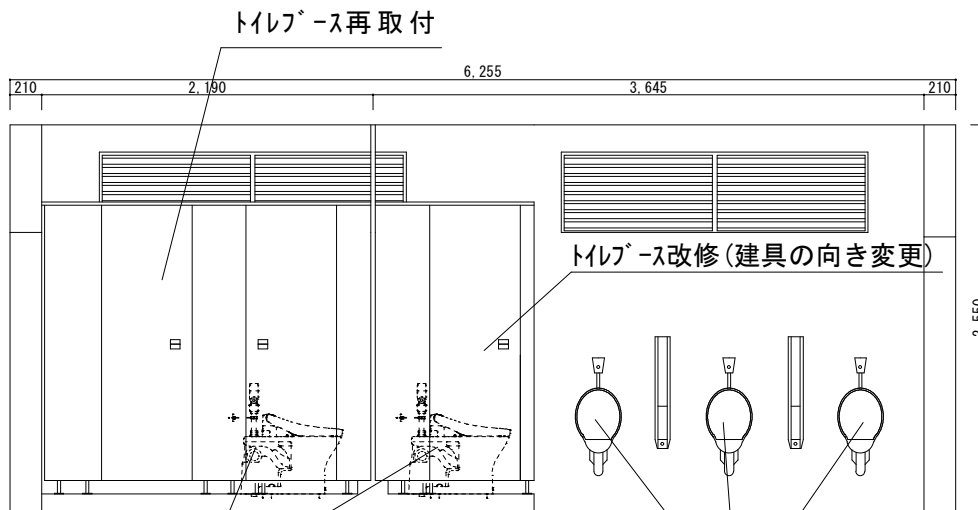
既設 C 面展開図



既設男性便所 D 面展開図

※コンクリート壁補修(撤去部分のみ)

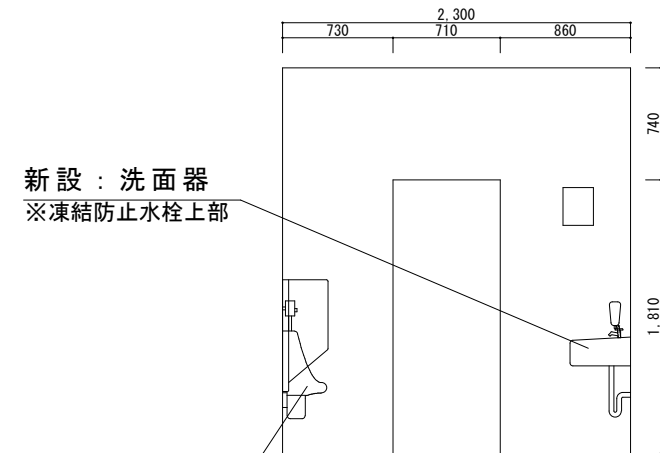
工事名称	6号受電所等便所改修工事(令和7)	図面名称	既設展開図(施工場所④)	縮尺	仕様書番号
			青野原駐屯地業務隊管理科営繕班	1/50	18/22



新設：洋式便器(取付物品)
凍結防止ヒーター(取付物品)

改修後 A 面展開図

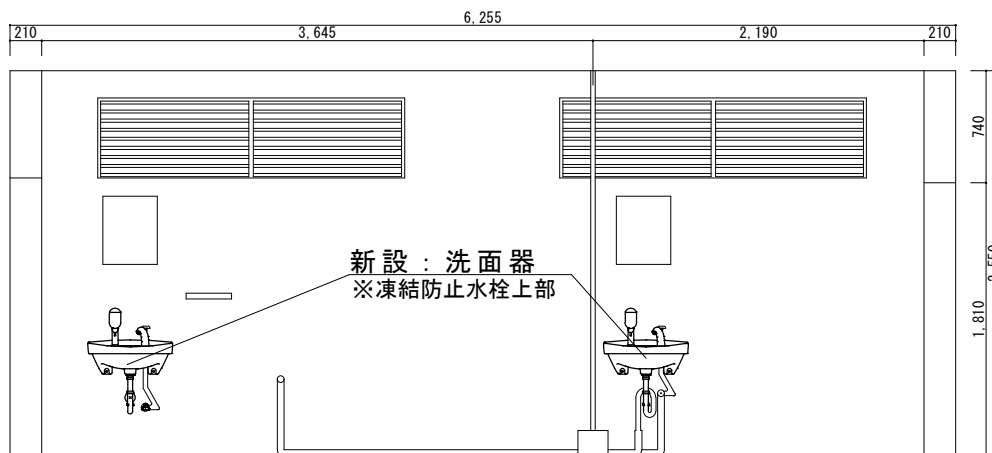
新設：小便器



新設：洗面器
※凍結防止水栓上部

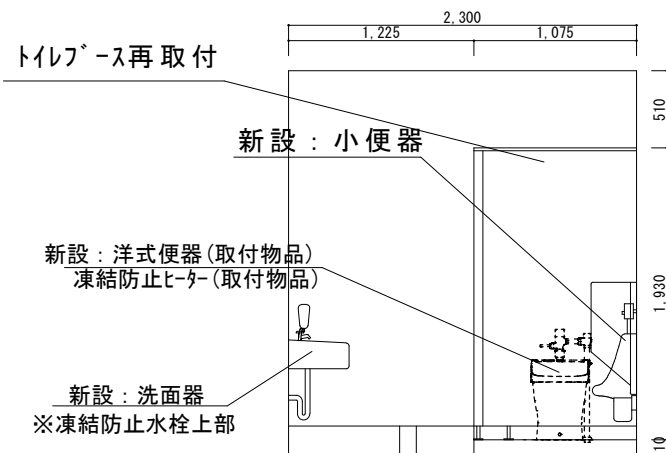
新設：小便器

改修後男性便所 B 面展開図



新設：洗面器
※凍結防止水栓上部

改修後 C 面展開図



トイレース再取付

新設：小便器

新設：洋式便器(取付物品)
凍結防止ヒーター(取付物品)

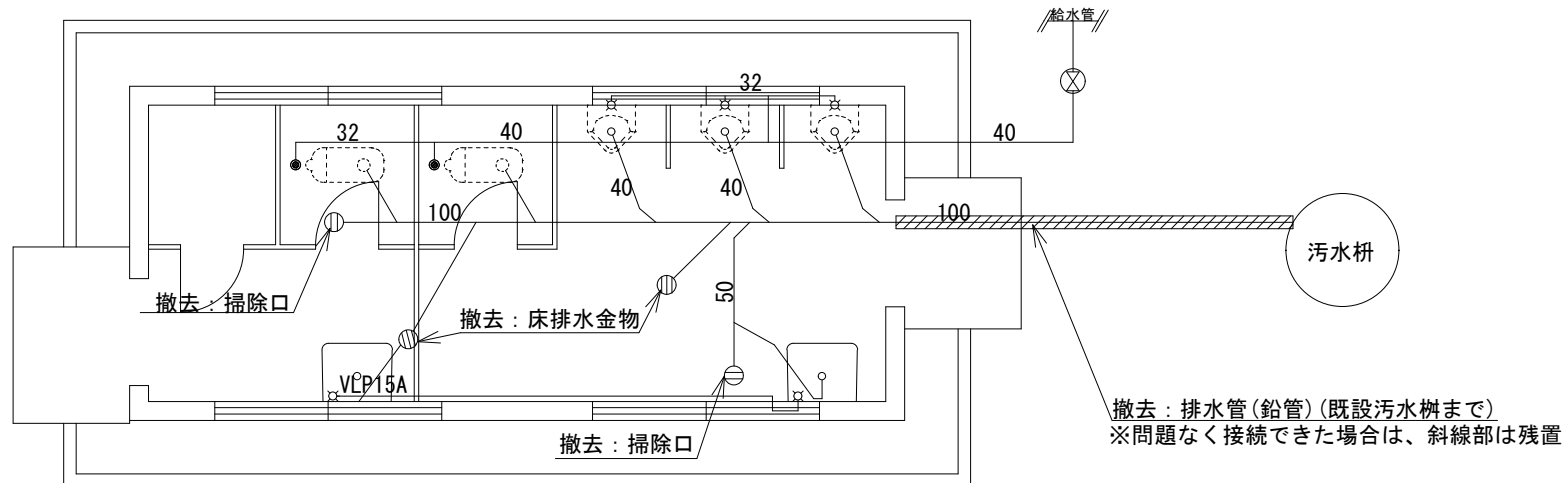
新設：洗面器
※凍結防止水栓上部

改修後男性便所 D 面展開図

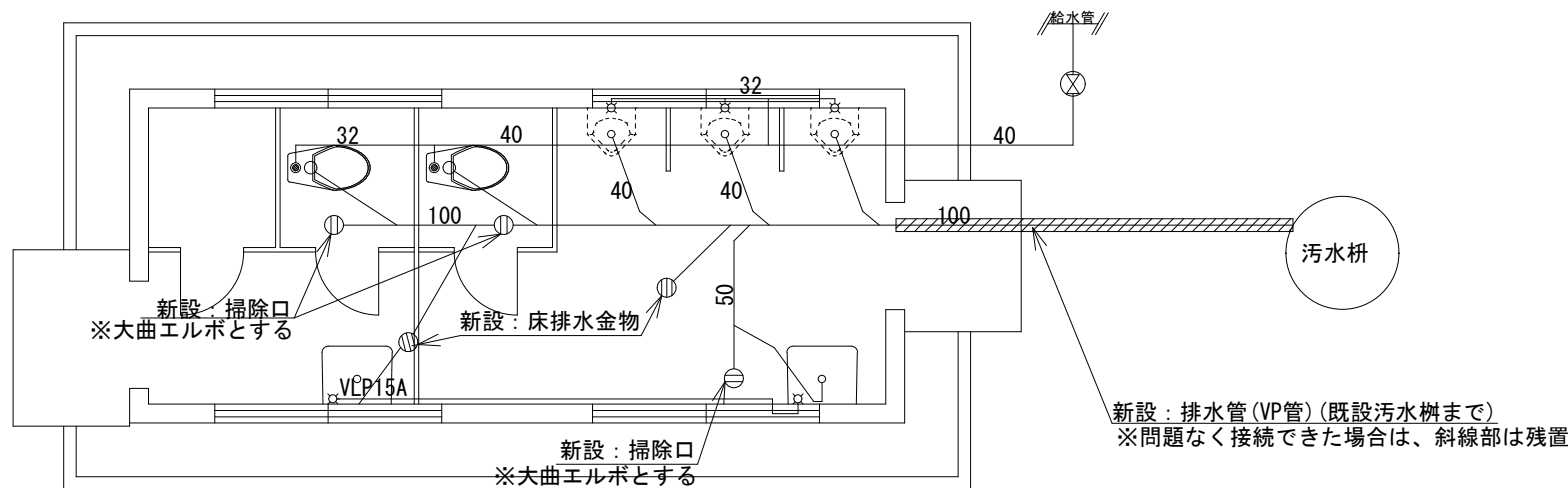
※コンクリート壁補修(撤去部分のみ)

工事名称	6号受電所等便所改修工事(令和7)	図面名称	改修後展開図(施工場所④)	縮尺	仕様書番号
			青野原駐屯地業務隊管理科営繕班	1/50	19/22

※大便器の排水管を排水本管に確実に漏水等の問題がなく接続できる場合は、外構部分の配管更新は行わないものとする。
 その場合は、工事をしない外構部分配管の工事費の減額処置を行うものとする。



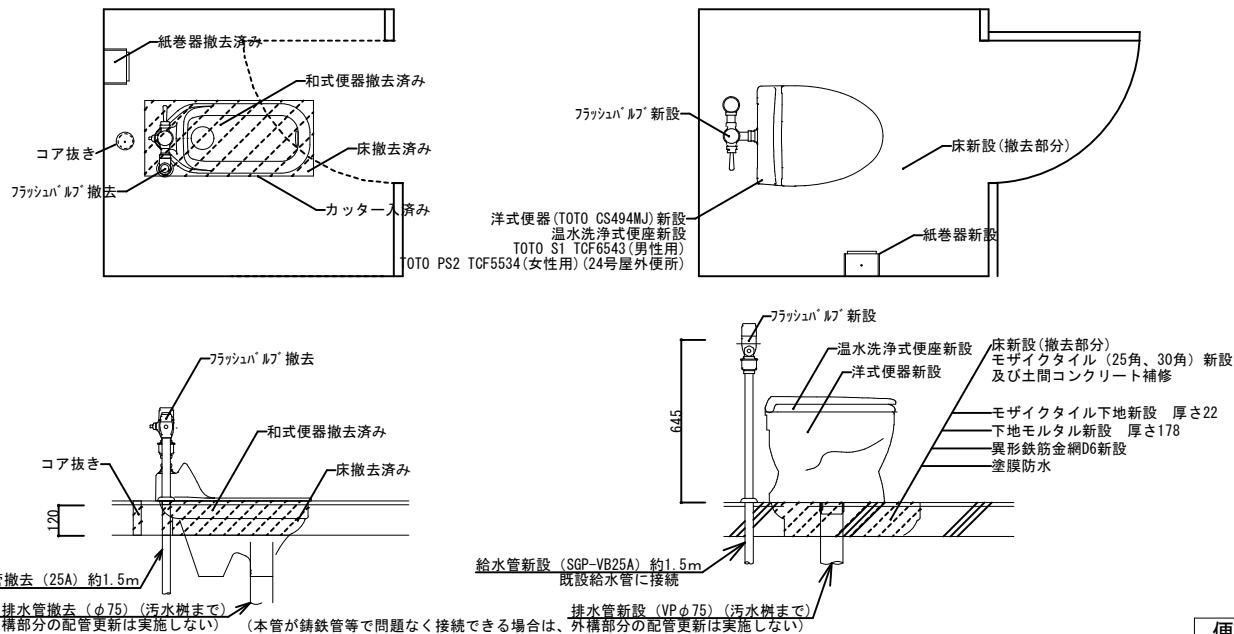
給排水設備図（改修前） S=1:50



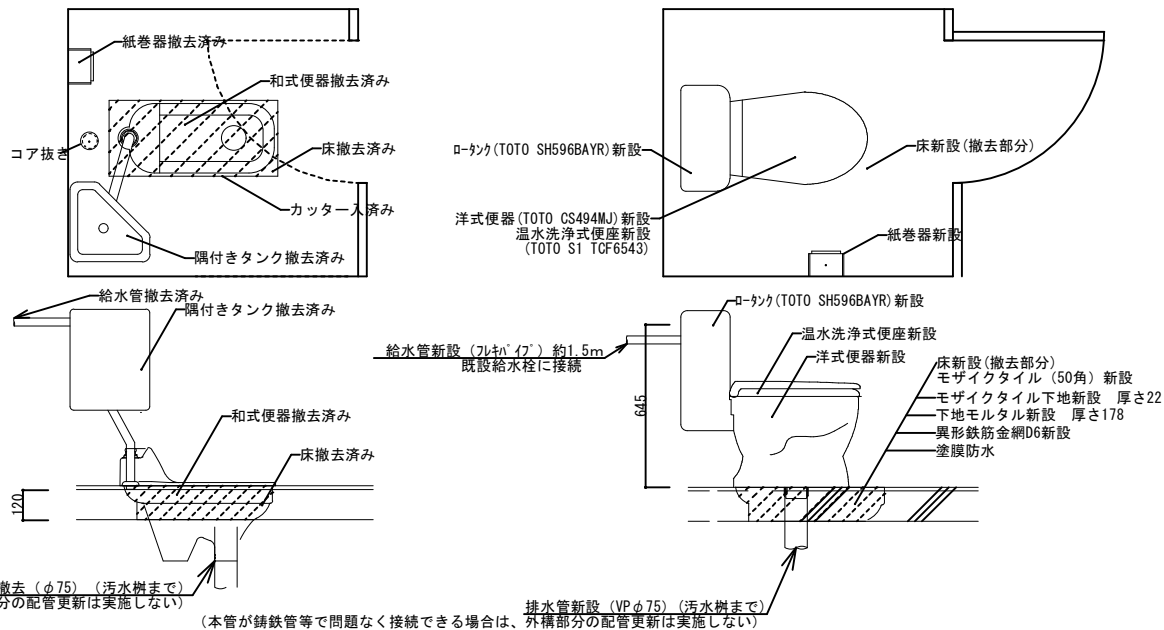
給排水設備図（改修後） S=1:50

※通気管は再利用

工事名称	6号受電所等便所改修工事（令和7）	図面名称	給排水設備図（施工場所④）	縮尺	仕様書番号
	青野原駐屯地業務隊管理科営繕班			1/60	20/22



便器(フラッシュバルブ式)交換標準図S=1/20



便器(ロタンク式)交換標準図S=1/20

工事名称	6号受電所等便所改修工事(令和7)	図面名称	標準図	縮尺	仕様書番号
			青野原駐屯地業務隊管理科宮繕班	1/30	21/22

機器一覧表(取付物品)			
名称	仕様(型番)	数量	備考
洋式便器(フラッシュバルブ式)	CS494MJ	4台	
洋式便器(ロータンク式)	CS497BD	1台	
密結タンク	SH596BAYR	1台	
大便器フラッシュバルブ	TV565CP	3個	
自動フラッシュバルブ(女性用)	TEVN30EC	1個	
床排水フランジ	HP430-7	5個	
床排水アジャスター	HP597M	1個	
接続金具	TH343R	4個	
パイプホルダー	T56PH	9個	
紙巻器	YH51R#NW1	5個	
水道凍結防止帯	カクダイ 9698-0.5	2個	
温水洗浄便座(男性用)	TCF6543#NW1	4台	
温水洗浄便座(女性用)	TCF5534#NW1	1台	
リモコン便器洗浄ユニット	TCA349	1個	
ベースモルタルB(25kg)		1袋	
床レベラーG		1袋	
床タイル(25mm)	TU-825	2箱	30シート入×1箱
床タイル(50mm)	エルトーン LN19/50MM	4箱	20シート入×3箱 14シート入×1箱
床タイル(150mm)	クイーンフロアー 150HネU	3箱	12シート入×2箱 8シート入×1箱
壁タイル(200×100)	アクア館100角二丁 SB-210	2箱	40枚入×2箱
硬質ポリ塩化ビニル管	VP75(345cm)	1本	
硬質ポリ塩化ビニル管	VP75(400cm)	3本	
硬質ポリ塩化ビニル管	VU75(330cm)	1本	
硬質ポリ塩化ビニル管	VU75(340cm)	1本	
水道用硬質ポリ塩化ビニル管	HIVP25(360cm)	1本	
水道用硬質ポリ塩化ビニル管	HIVP25(400cm)	2本	

機器一覧表(新設参考品：同等品以上とする)			
名称	仕様(型番)	数量	備考
①小便器	U-431/BW1	8台	
自動フラッシュバルブ	OKU-AT131SD		
小便器フランジ	UF-13AWP(VP)		
バックハンガー	UF-114E		
②洗面器	L-132G/BW1	4台	
吐水口回転式立水栓	LF-1R-U		
ゴム栓式壁排水Pトラップ	LF-4PAL		
バックハンガー	SF-10E		
壁止金具	LF-6L		
水石鹸入れ	KF-24F		
止水栓	LF-3V	2台	
凍結防止水栓上部	カクダイ 907-006		施工場所④設置
③洗面器	L-176UAN	2台	施工場所③設置
自動水栓	AM-300TC		施工場所③設置
止水栓(壁給水)	自動水栓に含む LF-3V		施工場所③設置
壁排水金具(Pトラップ)	LF-105PA		施工場所③設置
取付金具	KF-30DN		施工場所③設置
バックハンガー	SF-10E	施工場所③設置	
④洋式便器(フラッシュバルブ式)	CS494MJ	2台	
大便器フラッシュバルブ	TV565CP		
床排水フランジ	HP430-7		
接続金具	TH343R		
パイプホルダー	T56PH		

※本工事において取付物品支給で足りない材料は請負業者側で用意すること。

工事名称	6号受電所等便所改修工事(令和7)	図面名称	機器一覧表	縮尺	仕様書番号
			青野原駐屯地業務隊管理科宮繕班	—	22/22