

令和7年12月12日

オープンカウンター方式による見積依頼について

- 1 本リストは、オープンカウンター方式実施要項に基づく手続きが必要です。
- 2 本方式は、随意契約を前提とした見積依頼であり、有効な見積書をもって申込みをした者のうち、予定価格の制限の範囲内で最低の価格の見積書をもって申し込みをした者を契約の相手方とします。

3 件名リスト

一連 番号	件名	納入（履行） 場所	納期 （履行期限）	見積依頼書 公告日	見積書 提出期限	見積合わせ の日時	防衛省競争 参加資格	備考
1	広報用腕章 ほか2件	豊川駐屯地	8.3.31	7.12.12	8.1.14 11時00分	8.1.14 11時00分		グループ別
2	L字金具 ほか13件	豊川駐屯地	8.3.31	7.12.12	8.1.14 11時30分	8.1.14 11時30分		品目別
			以下余白					

4 仕様書の交付場所、契約条項等を示す場所、問合せ先及び提出先

〒442-0061

住所 愛知県豊川市穂ノ原1丁目1番

契約機関名 陸上自衛隊豊川駐屯地 第308会計隊契約班（担当：後藤）

電話番号 0533-86-3151（内線：3347）

FAX番号 0533-84-7850

見積依頼書

令和7年12月12日

業者各位

下記により見積書を提出すること。

(納品時の輸送料負担区分=貴社負担)

※ 本案件は各社競争による見積合わせである。

分任契約担当官

陸上自衛隊豊川駐屯地

第308会計隊長 齊藤 貴哉

1 見積に付する事項

(1) 件名

No.	品名	規格	担当	内線
1	広報用腕章 ほか2件	「品目等内訳書のとおり」	後藤	3347
期日までの見積提出を依頼する。(オープンカウンター方式)				
	納期	令和8年3月31日		

(2) 納入場所

「品目等内訳書のとおり」

(3) 決定方式及び契約方式

決定方式：グループ別総額

契約方式：随意契約(オープンカウンター方式)

(4) 見積書到着期日

令和8年1月14日(水) 11時00分

2 見積日時

令和8年1月14日(水) 11時00分

3 契約書等作成の要否

契約金額100万円を超える場合は請書を、250万円を超える場合は契約書を作成する。

4 注意事項

- 「入札及び契約心得」を厳守すること。
- 公共事業からの暴力団排除を推進するための措置として、見積書に記載ある誓約を同意すること。
- 見積書には、品名、規格、数量、単位、納入場所、納入期日等当方の要求に合致したものを必ず記載すること。
- 押印を省略する場合は、必ず住所、会社名、代表者役職及び氏名、担当者の氏名及び連絡先の記入すること。
- 押印される場合は、必ず住所、会社名、代表者役職及び氏名を記入し、社印・代表者印を押印すること。
- 見積書には消費税抜きの金額を記載すること。見積金額に10%に相当する金額を加算した金額(当該金額に1円未満の端数があるときは、その端数を切り捨てるものとする。)が契約金額となる。
- 納品書は、納入時製品と一緒に2部(納入先)提出、請求書は、1部(第308会計隊契約班宛)提出すること。契約物品及び納品書が受理した時が納入の日となるため、納期間近での納入の際は注意すること。
- 納期までに納入出来ない時は、遅延料として遅延1日につき、未納分の金額の1000分の1を徴収する。また、契約解除に伴う違約金は、代金の100分の10を徴収する。その他契約変更・解除がある場合は速やかに契約担当官に連絡すること。

問い合わせ先・見積書送付先

〒442-0061 愛知県豊川市穂ノ原1-1

TEL: 0533-86-3151 FAX: 0533-84-7850

メール: ma308fin-ma@inet.gsdf.mod.go.jp

契約担当: 第308会計隊契約班 担当者: 後藤 内線: 3347

見 積 書

分任契約担当官
陸上自衛隊豊川駐屯地
第308会計隊長 斉藤 貴哉 殿

下記に関して「入札及び契約心得」、「オープンカウンター方式実施要領」及び「標準契約書等」の契約条項等を承諾のうえ入札見積りをいたします。また、当社(私(個人の場合)、当団体(団体の場合))は、「入札及び契約心得」に示された暴力排除に関する誓約事項について誓約いたします。

¥ (消費税抜き)

住所
名称

納地: 陸上自衛隊豊川駐屯地
納期: 令和8年3月31日
下記内訳のとおり見積致します。

代表者名
担当者名
連絡先

No.	品 名	規 格	単 位	数 量	単 価	金 額	備 考
1	広報用腕章	仕様書のとおり	式	1			
2		以下余白					
3							
4							
5							
6							
7							
8							
9							
10							
11							
12							
13							
14							
15							
16							
17							
18							
19							
20							

市価調査書

下記のとおり、市価調査にご協力をお願い致します。 各項目に記入の上、令和8年1月13日(火)9時までに FAX(0533-84-7850)により送信をお願い致します。 陸上自衛隊豊川駐屯地 会計隊 契約班 担当:後藤

※市場価格とは
市場の中での取引価格であり、入札(見積)する金額とは異なりますのでご注意ください。

分任契約担当官
陸上自衛隊豊川駐屯地
第308会計隊長 齊藤 貴哉 殿

¥

(消費税抜き)

住所
名称

納地 陸上自衛隊豊川駐屯地
納期 令和8年3月31日
下記内訳のとおり見積致します。

代表者名
担当者名
連絡先

No.	品名	規格	単位	数量	単価	金額	備考
1	広報用腕章	仕様書のとおり	式	1			
2		以下余白					
3							
4							
5							
6							
7							
8							
9							
10							
11							
12							
13							
14							
15							
16							
17							
18							
19							
20							

仕 様 書

1」

調 達 品 名	広報用腕章
仕様書番号	1 0 A A - 7
作成年月日	7. 1 2. 8
部隊名	第 1 0 高射特科大隊

- 1 本使用書は、広報用腕章の、形状・寸法等について記載する。
- 2 規 格
別紙のとおり。
- 3 数 量
3 枚
- 4 検 査
本仕様書に基づき、検査する。
- 5 その他
本仕様書に疑義が発生した場合、速やかに調整し係官の指示を受けるものとする。
- 6 本仕様書についての確認先
第 1 0 高射特科大隊 山口 1 曹 0 5 3 3 - 8 6 - 3 1 5 1 (内線 3 5 3 5)

広報用腕章

2J
別紙



面ファスナー
メス
黒色

260 mm

500 mm



95 mm

160 mm

材質：ポリエステル
生地：黒メッシュ

デザインについての確認先
第10高射特科大隊 三輪2曹 0533-86-3151 (内線3518)

見積書

分任契約担当官
陸上自衛隊豊川駐屯地
第308会計隊長 斉藤 貴哉 殿

下記に関して「入札及び契約心得」、「オープンカウンター方式実施要領」及び「標準契約書等」の契約条項等を承諾のうえ入札見積りをいたします。また、当社(私(個人の場合)、当団体(団体の場合))は、「入札及び契約心得」に示された暴力排除に関する誓約事項について誓約いたします。

¥ _____ (消費税抜き)

住所
名称

納地: 陸上自衛隊豊川駐屯地
納期: 令和8年3月31日
下記内訳のとおり見積致します。

代表者名
担当者名
連絡先

No.	品名	規格	単位	数量	単価	金額	備考
1	鉄板的	仕様書のとおり	式	1			
2		以下余白					
3							
4							
5							
6							
7							
8							
9							
10							
11							
12							
13							
14							
15							
16							
17							
18							
19							
20							

市価調査書

下記のとおり、市価調査にご協力をお願い致します。 各項目に記入の上、令和8年1月13日(火)9時までに FAX(0533-84-7850)により送信をお願い致します。 陸上自衛隊豊川駐屯地 会計隊 契約班 担当:後藤

※市場価格とは
市場の中での取引価格であり、入札(見積)する金額とは異なりますのでご注意ください。

分任契約担当官
陸上自衛隊豊川駐屯地
第308会計隊長 齊藤 貴哉 殿

¥

(消費税抜き)

住所
名称

納地 陸上自衛隊豊川駐屯地
納期 令和8年3月31日
下記内訳のとおり見積致します。

代表者名
担当者名
連絡先

No.	品名	規格	単位	数量	単価	金額	備考
1	鉄板的	仕様書のとおり	式	1			
2		以下余白					
3							
4							
5							
6							
7							
8							
9							
10							
11							
12							
13							
14							
15							
16							
17							
18							
19							
20							

調達要求番号： 56Z91AB0043

陸 上 自 衛 隊 仕 様 書			
物品番号		仕 様 書 番 号	
鉄板的		RC-Z000001	
		防衛大臣承認	令和 年 月 日
		作 成	令和7年12月8日
		変 更	令和 年 月 日
		作成部隊等名	第10偵察戦闘大隊 第3係

1 総則

1.1 適用範囲

この仕様書は、陸上自衛隊第10偵察戦闘大隊において使用する鉄板的（以下“製品”という。）について規定する。

1.2 用語及び定義

この仕様書で用いる用語及び定義は、次によるほか、GLT-CG-Z000001による。

1.3 引用文書等

この仕様書に引用する次の文書は、この仕様書に規定する範囲において、この仕様書の一部をなすものであり、入札書又は見積書の提出時における最新版とする。

仕様書

GLT-CG-Z000001 陸上自衛隊装備品等一般共通仕様書

2 製品に関する要求

2.1 品名・数量

品名及び数量は、調達要領指定書によって示す。

2.2 材料・形状・寸法・性能

材料、形状及び寸法、性能は調達要領指定書によって示すものとする。

3 品質保証

監督及び検査は、契約担当官等が定める監督・検査実施要領による。

4 出荷条件

4.1 包装

包装は、調達要領指定書で指定する場合を除き、商慣習による。

4.2 包装の表示

包装の表示は、商慣習による。

5 その他の指示

5.1 承認用図面

契約の相手方は、2.1に基づきに、契約後速やかに承認用図面を3部提出し、契約担当官等の承認を受けるものとする。

5.2 仕様書に関する疑義

この仕様書に関する疑義は、GLT-CG-Z000001の8.3による。

調達要領指定書	調達要求番号	56Z91AB0043
	調達要求年月日	令和7年12月8日
	作成部隊	第10偵察戦闘大隊 第3係
	作成年月日	令和7年12月8日
品名	鉄板的	
仕様書番号	RC-Z000001	

指定事項：

2.1 品名・数量

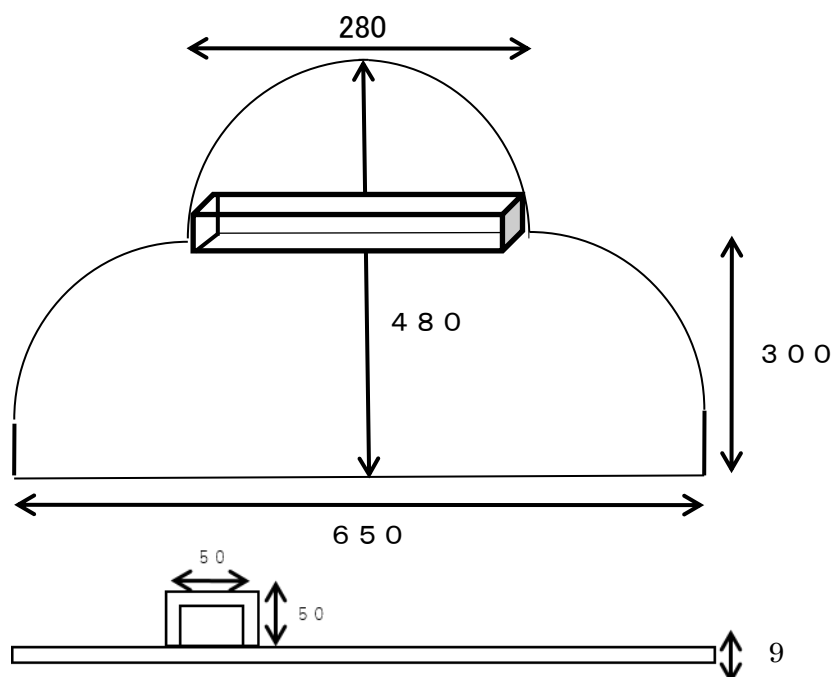
品名	規格	数量	単位	備考
鉄板的	650mm×9mm×480mm	30	枚 (SH)	形状及び寸法は 図1による。
杭	50mm×1500mm	30	本	形状及び寸法は 図2による。
鉄棒	15mm×2200mm	15	本	形状及び寸法は 図3による。

2.2 材料・形状・寸法

材料、形状及び寸法は、図1から3による。

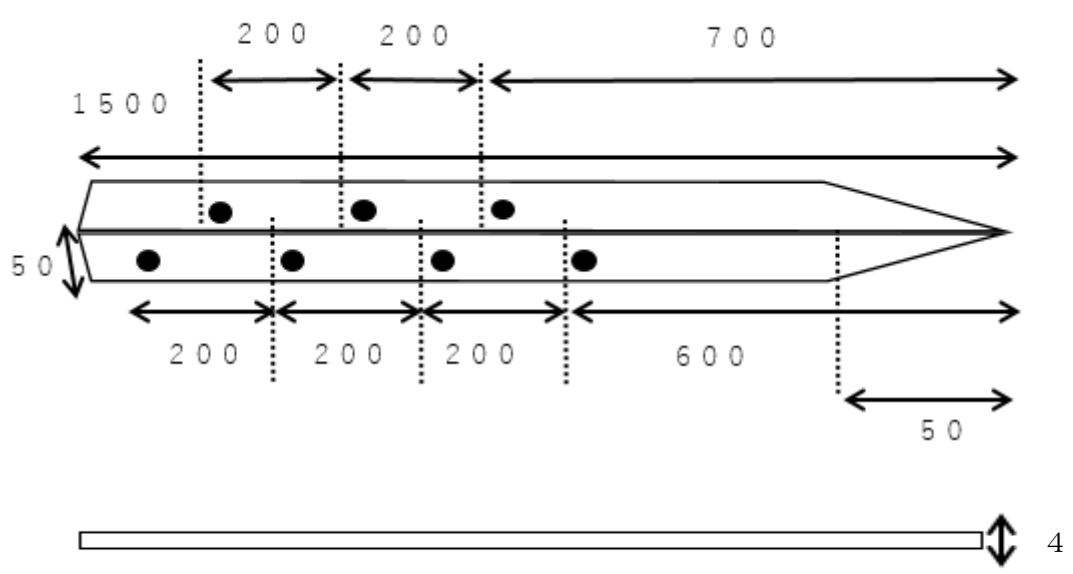
(1) 鉄板F的 (650mm×9mm×480mm)

図1 - 材料・形状及び寸法



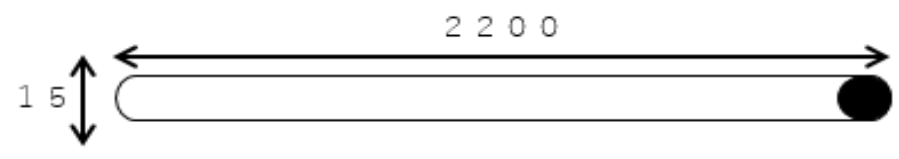
(2) 杭

図2 - 材料・形状及び寸法



(3) 鉄棒

図3 - 材料・形状及び寸法



見積書

分任契約担当官
陸上自衛隊豊川駐屯地
第308会計隊長 斉藤 貴哉 殿

下記に関して「入札及び契約心得」、「オープンカウンター方式実施要領」及び「標準契約書等」の契約条項等を承諾のうえ入札見積りをいたします。また、当社(私(個人の場合)、当団体(団体の場合))は、「入札及び契約心得」に示された暴力排除に関する誓約事項について誓約いたします。

¥ _____ (消費税抜き)

住所
名称

納地: 陸上自衛隊豊川駐屯地
納期: 令和8年3月31日
下記内訳のとおり見積致します。

代表者名
担当者名
連絡先

No.	品名	規格	単位	数量	単価	金額	備考
1	ピンバッチ	仕様書のとおり	個	100			
2		以下余白					
3							
4							
5							
6							
7							
8							
9							
10							
11							
12							
13							
14							
15							
16							
17							
18							
19							
20							

市価調査書

下記のとおり、市価調査にご協力をお願い致します。 各項目に記入の上、令和8年1月13日(火)9時までに FAX(0533-84-7850)により送信をお願い致します。 陸上自衛隊豊川駐屯地 会計隊 契約班 担当:後藤

※市場価格とは
市場の中での取引価格であり、入札(見積)する金額とは異なりますのでご注意ください。

分任契約担当官
陸上自衛隊豊川駐屯地
第308会計隊長 齊藤 貴哉 殿

¥ _____

(消費税抜き)

住所
名称

納地 陸上自衛隊豊川駐屯地
納期 令和8年3月31日
下記内訳のとおり見積致します。

代表者名
担当者名
連絡先

No.	品 名	規 格	単 位	数 量	単 価	金 額	備 考
1	ピンバッチ	仕様書のとおり	個	100			
2		以下余白					
3							
4							
5							
6							
7							
8							
9							
10							
11							
12							
13							
14							
15							
16							
17							
18							
19							
20							

仕様書

品名	ピンバッチ	作成年月日	令和7年11月29日
		要求番号	57QH1A30041
		部隊名	第49普通科連隊第3科

1 総則

本仕様書は、上記の物品調達のための、規格等について記載する。

2 規格

(1) 品名

ピンバッチ（最先任上級曹長褒賞用）

(2) サイズ

ピンバッチ 直径30mm

(3) 材質

真鍮

(4) 加工

ピンバッチ 3Dロゴ エポ加工

(5) 色差し

ピンバッチ 表3色

3 図案

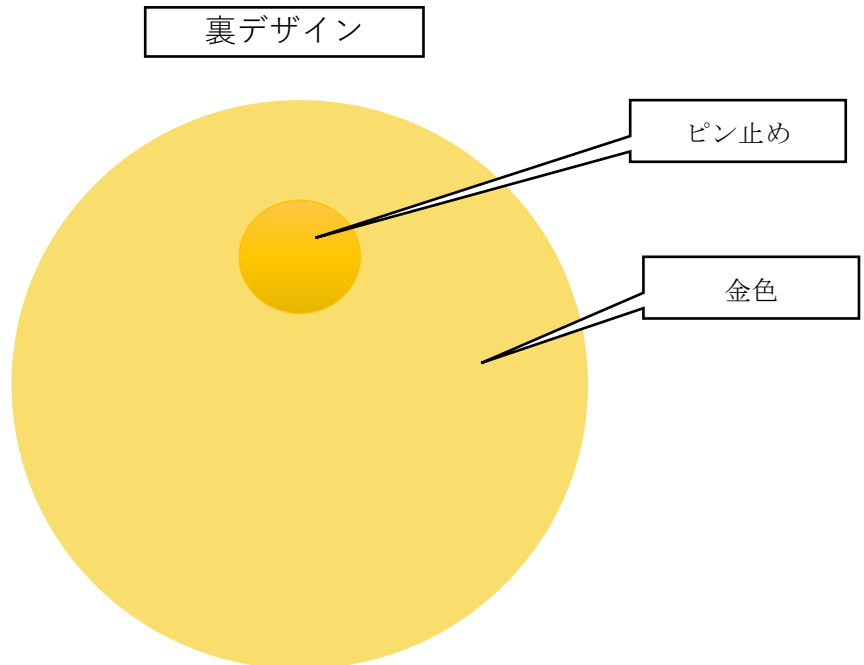
別紙のとおり

4 その他

本仕様書に疑義が発生した場合、速やかに調整し担当者の指示を受ける。

ピンバッチデザイン

材料	真鍮
寸法	φ30mm
概略仕上	エポ加工
文字	凸文字
コバ	研磨 (抜き目取り程度)
色入れ	3色 文字黄色 外円黒 内円 黄色 ロゴ赤色(49含む)
文字	HGP創英プレゼンスEB 文字数字全角



見積依頼書

令和7年12月12日

業者各位

下記により見積書を提出すること。

(納品時の輸送料負担区分=貴社負担)

※ 本案件は各社競争による見積合わせである。

分任契約担当官

陸上自衛隊豊川駐屯地

第308会計隊長 齊藤 貴哉

1 見積に付する事項

(1) 件名

No.	品名	規格	担当	内線
2	L字金具 ほか13件	「品目等内訳書のとおり」	後藤	3347
期日までの見積提出を依頼する。(オープンカウンター方式)				
	納期	令和8年3月31日		

(2) 納入場所

「品目等内訳書のとおり」

(3) 決定方式及び契約方式

決定方式：品目別総額

契約方式：随意契約(オープンカウンター方式)

(4) 見積書到着期日

令和8年1月14日(水) 11時30分

2 見積日時

令和8年1月14日(水) 11時30分

3 契約書等作成の要否

契約金額100万円を超える場合は請書を、250万円を超える場合は契約書を作成する。

4 注意事項

- 「入札及び契約心得」を厳守すること。
- 公共事業からの暴力団排除を推進するための措置として、見積書に記載ある誓約を同意すること。
- 見積書には、品名、規格、数量、単位、納入場所、納入期日等当方の要求に合致したものを必ず記載すること。
- 押印を省略する場合は、必ず住所、会社名、代表者役職及び氏名、担当者の氏名及び連絡先の記入すること。
- 押印される場合は、必ず住所、会社名、代表者役職及び氏名を記入し、社印・代表者印を押印すること。
- 見積書には消費税抜きの金額を記載すること。見積金額に10%に相当する金額を加算した金額(当該金額に1円未満の端数があるときは、その端数を切り捨てるものとする。)が契約金額となる。
- 納品書は、納入時製品と一緒に2部(納入先)提出、請求書は、1部(第308会計隊契約班宛)提出すること。契約物品及び納品書が受理した時が納入の日となるため、納期間近での納入の際は注意すること。
- 納期までに納入出来ない時は、遅延料として遅延1日につき、未納分の金額の1000分の1を徴収する。また、契約解除に伴う違約金は、代金の100分の10を徴収する。その他契約変更・解除がある場合は速やかに契約担当官に連絡すること。

問い合わせ先・見積書送付先

〒442-0061 愛知県豊川市穂ノ原1-1

TEL: 0533-86-3151 FAX: 0533-84-7850

メール: ma308fin-ma@inet.gsdf.mod.go.jp

契約担当: 第308会計隊契約班 担当者: 後藤 内線: 3347

品目等内訳書

契約実施計画番号		5QF61GB00840											
NO	調達要求番号	物品番号		単位	数量	単価	金額	銘柄	納地		指定		
	品名							使用期限等	引渡場所		検査		
	部品番号 または 規格								搬入場所		包装		
	使用器材名			仕様書番号				納期					
1	56Y91AX0096	0001		PS	9.00				10高特大				
	L字金具								3係 山口1曹 3535				
	A i b b o y i L字金具 28個 アンクルブラケット ステンレス製 同等品可								令和8年3月31日				
2	56Y91AX0097	0001		ST	1.00				10高特大				
	ゴム印								第10高射特科大隊 第4係				
	仕様書の通り								播馬曹長 3543				
3	56Y91AX0101	0001		EA	21.00				10高特大				
	U S Bハブ								10高特大				
	A m a z o n B E N F E I 7 I N 1 マルチポートアダプタ (ブラック) 同等品可								10高特大第4係 上田2曹				
4	56Y91AX0103	0001		ST	1.00				10高特大				
	V S - C B 1 2 2 専用ACアダプター								10高大 4係				
	車載冷蔵庫汎用アダプターコード AC100-240V1.8m 同等品可								4係 岸川曹長 内3544				
5	56Y91AX0106	0001		SH	1.00				10高特大				
	板材								第1係 宇野准尉				
	700mm×500mm×18mm パイン集成材 同等品可								令和8年3月31日				
6	56Y91AX0112	0001		EA	1.00				10高特大				
	医療用酸素								第10高射特科大隊				
	20								第4係 岸川曹長 3544				
7	57C71A40018	0001		EA	1.00				6施群4科 長谷川1曹 内線3642				
	残塗料処理剤								6施群4科 長谷川1曹 内線3642				
	K A N S A I カンペハビオ残塗料処理剤水性・油性 (入数10kg) 及び同等品								6施群4科 長谷川1曹 内線3642				
8	57C71A50023	0001		EA	4.00				6施群司職 秋山1曹 内線3253				
	タフニール								豊川駐屯地 第6施設群 司令職務室				
	ナンジ白幅137cm その他補足資料のとおり 又は同等以上のもの (他社製品を含む)			57C71A50023					豊川駐屯地 第6施設群 司令職務室				
9	57C71A50024	0001		EA	3.00				6施群司職 秋山1曹 内線3253				
	人工芝								豊川駐屯地 第6施設群 司令職務室				
	芝丈20mm×1m幅×10m その他補足資料のとおり 又は同等以上のもの (他社製品を含む)			57C71A50024					豊川駐屯地 第6施設群 司令職務室				
											令和8年3月31日		

見 積 書

件名リスト一連番号	2
-----------	---

見積金額¥ 品目別決定

(消費税及び地方税を含まない。)

品 名	規 格	単 位	数 量	単 価	金 額
L字金具ほか13件	別紙のとおり	式	1		
	以下余白				
納入（履行） 場 所	陸上自衛隊豊川駐屯地	納 期 (履行期限)	令和8年3月31日		
契約保証金	(免 除)	入札（見積）書有効期間	令和8年1月14日		

上記に関して「入札及び契約心得」、「オープンカウンター方式実施要項」及び「標準契約書等」の契約条項等を承諾のうえ入札見積いたします。また、当社（私（個人の場合）、当団体（団体の場合））は「入札及び契約心得」に示された暴力団排除に関する誓約事項について誓約いたします。

年 月 日

分任契約担当官

陸上自衛隊豊川駐屯地

第308会計隊長 斉藤 貴哉 殿

住 所

会 社 名

代表者名

担当者名

連 絡 先

市場価格調査書

【陸上自衛隊豊川駐屯地】

下記のとおり、市価調査にご協力をお願い致します。各項目に記入の上、令和8年1月12日(月)17時までに
FAX(0533-84-7850)により送信をお願い致します。陸上自衛隊豊川駐屯地 会計隊 契約班 担当:後藤

※市場価格とは

市場の中での取引価格であり、入札(見積)する金額とは違いますのでご注意ください。

分任契約担当官 陸上自衛隊豊川駐屯地

第308会計隊長 齊藤 貴哉 殿

住所・会社名・代表者名・担当者名・連絡先

¥

(各金額には消費税を含まない)

(単位:円)

No.	品名	規格	単位	数量	単価	金額	備考
1	L字金具ほか13件	別紙のとおり	式	1			
2		以下余白					
3							
4							
5							
6							
7							
8							
9							
10							
11							
12							
13							
14							
15							
16							
合 計							

	品名	規格	単位	数量	単価	金額	備考
1	L字金具	Aibboyi L字金具 28個 アングルブラケット ステンレス製 同等品可	セット	9			
2	ゴム印	仕様書の通り	式	1			
3	USBハブ	Amazon BENFEI 7IN1 マルチポートアダプタ(ブラック)同等品	個	21			
4	VS-CB122専用ACアダプター	車載冷蔵庫汎用アダプターコード AC100-240V1.8m 同等品可	式	1			
5	板材	700mm×500mm×18mm パイン集成材 同等品可	枚	1			
6	医療用酸素	2ℓ	個	1			
7	残塗料処理剤	KANSAIカンベハビオ残塗料処理剤水性・油性(入数10kg)及び同等品	個	1			
8	タフニール	ナンジ白幅137cm 又は同等以上のもの	個	4			
9	人工芝	芝丈20mm×1m幅×10m 又は同等以上のもの	個	3			
10	缶パッチ素材	58mm100個 又は同等品以上	袋	3			
11	フロアシート	トーエライト 2025 P63 0.42mm厚タイプ 又は同等品	m	140			
12	直管蛍光灯 4W	【Amazon】「FL4DF」 又は同等品	本	3			
13	マグネット名札	マグネット両面名札22x8210個又は同等品(他社製品含む)	梱	3			
14	次亜塩素ナトリウム	20L ポリタンク プール用	個	50			
15		以下余白					
16							
17							
18							
19							
20							
21							
22							
23							
24							
25							
26							
27							
28							
29							
30							
31							
32							
33							
34							
35							
36							
37							
38							
39							
40	合計						

仕 様 書

1 0 高射

連番	作 成 印	書 体	字 数	個 数
1	$\frac{20\text{mm}}{\text{備考参照}} \mid 4\text{mm}$	明朝	4	2
2	$\frac{10\text{mm}}{\text{交代}} \mid 5\text{mm}$	明朝	2	2
3	$\frac{10\text{mm}}{\text{点検}} \mid 5\text{mm}$	明朝	2	2
4	$\frac{10\text{mm}}{\text{出庫}} \mid 5\text{mm}$	明朝	2	2
5	$\frac{10\text{mm}}{\text{入庫}} \mid 5\text{mm}$	明朝	2	2