

令和7年12月10日

オープンカウンター方式による見積り依頼について

- 1 本リストは、オープンカウンター方式実施要項に基づく手続きが必要です。
- 2 本方式は随意契約を前提として見積り依頼であり、有効な見積書をもって申し込みをした者のうち、予定価格の範囲内で最低の価格の見積書をもって申し込みをした者を契約の相手方とします。

3 件名リスト

一連 番号	件名	納入(履行) 場所	納期 (履行期限)	見積り依頼書 公表	見積り書 提出期限	見積り合わせ の日時	防衛省競争 参加資格	備考
45	体育館アンプ取替	鯖江	8.1.30	7.12.10	7.12.19 13時00分	7.12.19 13時00分	無	
	以下余白							

- 4 契約条項は、駐屯地用標準契約の役務請負契約条項、談合等の不正行為に関する特約条項、暴力団排除に関する特約条項とする。

5 仕様書の交付場所、契約条項等を示す場所、問合せ先及び提出先

〒916-0001 福井県鯖江市吉江町4-1




契約機関名(担当) : 陸上自衛隊鯖江駐屯地 第336会計隊鯖江派遣隊 (中山)

電話番号(内線) : 0778-51-4675(345) FAX番号 : 電話番号と同番号

仕様に関するお問い合わせ : 営繕班(北村)

電話番号(内線) : 0778-51-4675(240)

体育館アンプ取替

役務件名	体育館アンプ取替		
図面名称	表紙		
中隊長	管理隊長	係等	
			
第372施設中隊	仕様書番号	1 / 5	

陸上自衛隊仕様書

		仕様書番号	2 / 5																				
役務名称	体育館アンプ取替	承認年月日	令和7年12月9日																				
		作成年月日	令和7年12月9日																				
		変更年月日	令和 年 月 日																				
		作成部隊等	第372施設中隊営繕班																				
1 実施場所 福井県鯖江市吉江町4-1 (陸上自衛隊鯖江駐屯地)																							
2 実施期間 契約締結日～令和8年1月30日(工事完了検査合格まで)																							
3 役務概要																							
<table border="1"> <thead> <tr> <th>種別</th> <th>項目</th> <th>数量</th> <th>単位</th> <th>備考</th> </tr> </thead> <tbody> <tr> <td rowspan="3">機械設備</td> <td>既設アンプ撤去</td> <td>2.00</td> <td>台</td> <td></td> </tr> <tr> <td>新設アンプ取付</td> <td>2.00</td> <td>台</td> <td></td> </tr> <tr> <td>新設アンプ取付</td> <td>1.00</td> <td>本</td> <td></td> </tr> </tbody> </table>						種別	項目	数量	単位	備考	機械設備	既設アンプ撤去	2.00	台		新設アンプ取付	2.00	台		新設アンプ取付	1.00	本	
種別	項目	数量	単位	備考																			
機械設備	既設アンプ撤去	2.00	台																				
	新設アンプ取付	2.00	台																				
	新設アンプ取付	1.00	本																				
4 一般事項																							
<p>(1)本役務の施工は、本仕様書によるほか、設計図、標準仕様書等の定めるところに従い誠実に 行うものとする。また、これらに定めのない事項については、監督官との協議による。</p> <p>(2)施設等に損傷を与えないよう十分注意して施工するものとし、万が一破損させた場合は、 速やかに監督官に報告するとともに、受注者の負担において原形に復旧するものとする。</p> <p>(3)必要に応じて危険防止の為の措置を講ずるとともに、機会毎に作業員に対しても注意喚起 するものとする。</p> <p>(4)役務写真は、作業前、作業中、作業後、隠ぺいとなる箇所及び監督官の指示する箇所を撮 影し、工事完了後A4アルバム等に整理し提出すること。</p> <p>(5)本役務に使用する資材は本設計図書に適合するものとし、特記無き限りは全て新品とする。</p> <p>(6)受注者は、役務に伴う発生材のうち、鉄くず等有価物を指定の場所に整理の上、発生材報 告書3部及び発生材置場の状況写真を添えて監督官に提出すること。</p> <p>(7)本仕様の施工に関して、十分な知識、経験及び技術を有し、かつ施工を完全に遂行でき るものとする。</p> <p>(8)役務に必要な電気及び水等は原則受注業者側において準備すること。 但し、新設を行う機器の試運転調整等での運転に必要な電気、水、ガス等の使用につい てはその限りではない。</p> <p>(9)仕様書及び図面に記載なき事項といえど、技術上当然必要とする事項については受注者の 負担において実施すること。</p> <p>(10)受注者は、役務に際して駐屯地内での行動は、監督官の指示に従うとともに、関係地域 以外の場所への立入りは行わないこと。</p> <p>(11)役務時間は平日の8時15分～17時00分までとし、延長する場合は係官と調整を行 うこと。</p>																							

5 特記事項

(1) 本役務において使用する機器等の規格は以下の物、もしくは同等品以上とする。

- ア デジタルパワーアンプ DA-150F 2台
- イ デジタルスピーカープロセッサ DP-SP3 2台
- ウ 接話型マイク PM-120 1本

(2) 機器取替完了後、試運転調整を実施し、異常がないことを確認すること。

6 提出書類

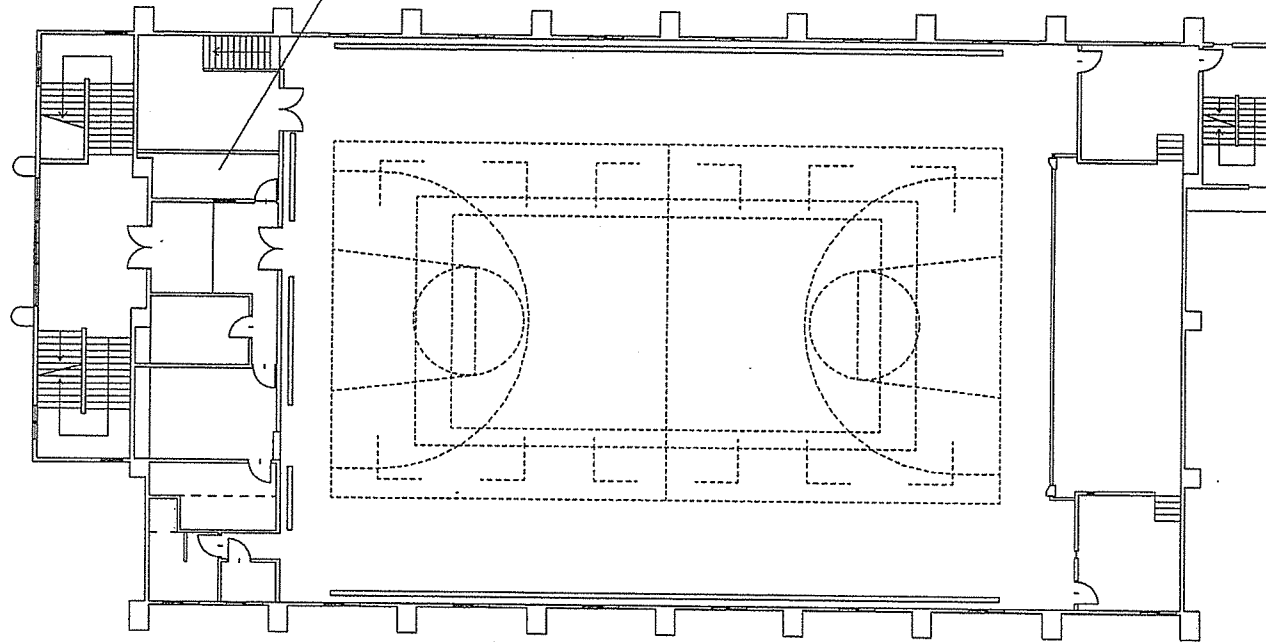
- (1) 内訳明細書
- (2) 出荷証明書
- (3) 役務写真
- (4) 機器仕様書
- (5) その他係官が指示する書類

7 完成検査

本役務の完成検査は、現場検査及び書類検査の受検態勢が完了した旨の通知を受けた後に検査官により実施する。

平 面 図

- 既設アンプ撤去 2台
- 既設イコライザー撤去 2台
- 既設デジタルディレイ撤去 1台
- デジタルパワーアンプ DA-150F 2台
- デジタルスピーカープロセッサ DP-SP3 2台
- 接話型マイク PM-120 1本



24号体育館2階平面図

役務名称 体育館アンプ取替	図面名称 平面図	縮尺	仕様書番号
第 3 7 2 施設中隊		1/300	5/5

見積書

件名リスト一連番号	45
-----------	----

見積金額¥

(消費税及び地方税を含まない。)

品名	規格	単位	数量	単価	金額
体育館アンプ取替	仕様書のとおり	ST	1		
	以下余白				
納入(履行)場所	鯖江	納期(履行期限)		8.1.30	

上記に関して「入札及び契約心得」、「オープンカウンター方式実施要領」及び「標準契約書等」の契約条項等を承知のうえ入札見積いたします。

また、当社(私(個人の場合)、当団体(団体の場合))は「入札及び契約心得」に示された暴力団排除に関する誓約事項について誓約いたします。

令和7年12月19日

分任契約担当官

陸上自衛隊鯖江駐屯地

第336会計隊鯖江派遣隊長 中山 惇太 殿

住 所

会 社 名

代表者名

市場価格調査書

市場価格調査への協力をご依頼しております。提出期限:令和7年12月17日

件名リスト一連番号	45
-----------	----

見積金額¥

(消費税及び地方税を含まない。)

品名	規格	単位	数量	単価	金額
体育館アンプ取替					
内訳					
既設アンプ撤去	デジタルパワーアンプ DA-150F	台	2		
新設アンプ取付	デジタルスピーカー プロセッサ DP-SP3	台	2		
新設アンプ取付	接話型マイク PM-120	本	1		
合計					
納入(履行) 場所	鯖江	納期 (履行期限)	8.1.30		

令和 年 月 日

分任契約担当官

陸上自衛隊鯖江駐屯地

第336会計隊鯖江派遣隊長 中山 惇太 殿

住所

会社名

代表者名