

# 公 告

分任契約担当官  
陸上自衛隊千僧駐屯地  
第352会計隊長 大山 堅郎

以下のとおり一般競争入札を実施するので、「入札及び契約心得」及び「契約条項」を承知のうえ参加されたい。

## 1 入札事項

契約実施計画番号	調達要求番号	物品番号	仕様書番号				
5QGB11A00010	5RL81A00062 0001						
品名 または 件名							
千僧（7）駐屯地電気幹線改修工事							
部品番号 または 規格							
仕様書のとおり							
使用器材名							
数量	単位	銘柄	使用期限等	グループ	指定	検査	包装
1.00	ST						
納地または工事場所				引渡場所			
千僧駐屯地							
搬入場所				納期または工期			
				令和8年3月31日（火）			

## 2 競争参加資格

次のいずれかであること

防衛省競争参加資格の「電気工事」に係る等級がA、B、C等級であること

防衛省競争参加資格の「電気通信工事」に係る等級がA、B、C等級であること

ただし、細部は注意事項による。

## 3 契約条項を示す場所

陸上自衛隊千僧駐屯地 第352会計隊契約班

## 4 説明会及び入札執行の日時場所

説明会日時場所：実施しない

入札日時場所：令和7年12月24日（水）13時00分 会計隊入札室

## 5 保証金

入札保証金：免除 契約保証金：免除

## 6 落札決定方式及び契約方式

落札決定方式：総品目総額 契約方式：一般競争

## 7 注意事項

細部は別紙のとおり

建設工事請負契約書を作成する。

適用する契約条項は、駐屯地用標準契約書の談合等の不正行為に関する特約条項、暴力団排除に関する特約条項とする。

## 1 競争に参加する者に必要な資格に関する事項

- (1) 予算決算及び会計令第70条の規定に該当しない者であること。なお、未成年者、被保佐人又は被補助人であって、契約締結のために必要な同意を得ている者は、同条中、特別の理由がある場合に該当する。
- (2) 予算決算及び会計令第71条の規定に該当しない者であること。
- (3) 令和7・8年度競争参加資格(防衛省資格)「電気工事」または「電気通信工事」いずれかでC等級以上資格を有する者(「資格決定通知書」の写し(メールまたはFAX可)を提出すること。
- (4) 都道府県警察から暴力団関係業者として防衛省が発注する工事等から排除するよう要請があり、当該状態が継続している有資格業者については、競争参加を認めない。
- (5) 入札後、契約を締結するまでの間に、都道府県警察から暴力団関係業者として防衛省が発注する工事等から排除するよう要請があり、当該状態が継続している有資格業者とは契約を行わない。
- (6) 入札心得に定める「暴力団排除に関する誓約事項」に基づく誓約を行わない者の競争参加を認めない。
- (7) 契約担当官等から取引停止の措置を受けている期間中の者でないこと。(協力者を含む。)
- (8) 防衛大臣官房衛生監、防衛政策局長、防衛装備庁長官又は陸上幕僚長から「装備品等及び役務の調達に係る指名停止等の要領」に基づく指名停止の措置を受けている期間中の者でないこと。
- (9) 前号により現に指名停止を受けている者と資本関係又は人的関係のあるものであって、当該者と同種の物品の売買又は製造若しくは役務請負について防衛省と契約を行おうとする者でないこと。
- (10) 原則、現に指名停止を受けている者の下請負については認めない。ただし、真にやむを得ない事由を該当する省指名停止権者が認めた場合には、この限りでない。
- (11) 情報保全に係る履行体制について、適切な体制を有すると確認できる者  
情報保全に係る履行体制についての確認方法  
令和2年4月1日から公告日までの間に、防衛省発注機関が発注した工事を完成(完了)した実績を有している者は「誓約書(別紙第1)」を提出し、有していない者は「誓約書(別紙第2)」を提出すること。  
(メールまたはFAX可)
- (12) 業務従事者若しくは親会社等の国籍が、発注者との契約に違反する行為を求められた場合に、これを拒む権利を実効性をもって、法的に保障されない国又は地域に該当する者及び国連安保理決議において労働許可を提供しないことが決定されている国又は地域に該当する者は参加を認めない。

## 2 契約条項等を示す場所等

- (1) 入札関係書類は、陸上自衛隊千僧駐屯地第352会計隊において本公告日から令和7年12月23日午後4時30分まで配布する。また、入札参加希望者の要望により、メール・FAXでも配布する(土曜・日曜・祝日を除く08:15~16:30)ほか陸上自衛隊中部方面会計隊ホームページでも配布する。  
<https://www.mod.go.jp/gsdf/mea/mafin>
- (2) 入札参加希望者は、令和7年12月22日13時00分までに競争参加資格審査結果通知書の写し及び誓約書を提出すること。  
(メールまたはFAX可)

### 3 入札説明会

入札（現場）説明会は実施しない。ただし、現地及び業務内容等の確認を希望する場合は、事前の日程調整により個別に対応するので、希望者は担当者：橋爪（内線3882）に連絡されたい。

### 4 保証金等に関する事項

(1) 入札保証金：免除

(2) 契約保証金：免除

ただし、公共工事履行保証証券による保証を付し、請負金額が250万円以下の場合には免除する。

なお、保証金額又は保険金額は請負金額の10分の3以上とする。落札者が契約を履行しない場合は、違約金として取り扱うこととする。

(3) 違約金：落札者が「入札及び契約心得」に従って契約の締結手続きをしない場合は、落札者が契約締結に応じないものとみなし、落札価格の100分の5に相当する金額を違約金として徴収し、契約者が契約を履行しない場合は、契約金額の100分の10以上の金額を違約金として徴収する。

### 5 入札方法等

(1) 入札書は、持参又は郵送等で提出する。

(2) 入札書の提出期限、提出場所等

ア 提出期限

令和7年12月23日（火）午後4時30分まで

イ 提出場所

〒664-0014 兵庫県伊丹市広畑1丁目1番地

陸上自衛隊千僧駐屯地 第352会計隊

ウ 提出方法

入札書及び工事費内訳明細書を各々封筒に入れて封かんし、入札書を入れた封筒の表に入札件名、開札日時及び商号又は名称を表記し、「入札書在中」と朱書きする。さらにこれらを1つの封筒に入れて封かんし、封筒の表に入札件名、開札日時及び商号又は名称を記載の上、持参又は郵送等により提出する。

また、郵送等により提出する場合は、提出期限までに到達するよう発送し、発送後速やかに担当部局に便着の電話連絡を実施し確認をする。

なお、入札書及び工事費内訳明細書が提出期限までに持参又は到達しない場合には、当該入札者は入札を辞退したものとみなす。

(3) 予定価格の範囲内で最低価格をもって入札した者を落札者とする。落札となるべき同額の入札者が2人以上ある場合は、くじ引きにより落札者を決定する。

(4) 落札決定に当たっては、入札書に記載された金額に当該金額の100分の10に相当する額を加算した金額（当該金額に1円未満の端数があるときは、その端数金額を切り捨てた金額）をもって落札価格とするので、入札者は、消費税及び地方消費税に係る課税事業者であるか免税事業者であるかを問わず、見積った契約希望金額の110分の100に相当する金額を入札書に記載すること。

(5) 入札執行回数は、原則として2回を限度とする。郵便入札がある場合は、再度の入札日を別に示す。

## 6 工事費内訳明細書の提出

- (1) 第1回の入札に際し、第1回の入札書に記載される入札金額に対応した工事費内訳明細書の書面を提出しなければならない。
- (2) 工事費内訳明細書の作成方法
  - ア 交付した数量書にある総括表の構成に対応した経費項目（直接工事費、共通仮設費、現場経費、一般管理費等）を記載することとする。また、直接工事費の明細書については、交付した数量書に対応する摘要（電気工事にあつては規格・寸法、数量、）単位、単価、金額等を記載したものとする。
  - イ 交付する数量書記載の数量については、参考数量であることから変更してもよいものとする。
  - ウ 工事費内訳明細書には、必ず表紙を付けるものとし、表紙には商号又は名称、住所及び代表者氏名（紙入札方式による場合は、必ず押印する。）並びに発注者名及び工事名を記載し、表紙以外には商号又は名称、住所及び代表者氏名を記載しない。
- (3) 工事費内訳明細書の提出方法等
  - ア 提出期限 上記5(2)アに同じ。
  - イ 提出方法 上記5(2)ウを参照。
  - ウ 提出場所 上記5(2)イに同じ。
- (4) 提出された工事費内訳明細書は返却しないものとする。
- (5) 工事費内訳明細書を提出しない者は、入札に参加することができない。
- (6) 工事費内訳明細書の確認の結果、別表の各項に該当する場合は、入札心得書に規定する「その他入札に関する条件に違反した入札」として、当該入札参加者の入札を無効とする場合がある。
- (7) 提出された工事費内訳明細書について説明を求める場合がある。
- (8) 提出された工事費内訳明細書については、必要に応じ公正取引委員会へ提出する場合がある。  
この場合、指名停止措置要領に基づき、指名停止措置を行うことがある。
- (9) 工事費内訳明細書は参考図書として提出を求めるものであり、契約上の権利義務を生じるものではない。

## 7 入札の無効

- (1) 第1項で示した競争に参加する者に必要な資格のない者が行った入札、入札条件に違反した入札、入札金額が明瞭でない入札、入札者が識別しがたい入札は無効とする。
- (2) 不当に価格をせり上げ、又はせり下げる目的をもって談合をなした者の入札
- (3) 他人の入札参加を妨害した者の入札
- (4) 暴力団排除に関する誓約に虚偽があつた場合又は誓約に反する事態があつた場合
- (5) その他、入札に関する条項に違反した入札

## 8 契約書作成

契約締結後、速やかに建設工事請負契約書を作成する。

適用する契約条項は、談合等の不正防止に関する特約条項、暴力団排除に関する特約条項を適用する。

## 9 代金の支払い

代金の支払については履行を終了し検査を合格した後、正当な請求書を受領後、30日以内に支払う。

## 10 その他

- (1) 電報・電話等による入札は認めません。
- (2) 代表者以外での入札については、入札日に委任状を持参してください。
- (3) 市価調査等依頼にご協力をお願いします。  
期限：令和7年12月22日（水）15時00分（メール、FAX可）
- (4) 入札及び契約に関する詳細は、陸上自衛隊千僧駐屯地第352会計隊事務室にて閲覧するか中部方面隊HP調達情報、中部方面会計隊入札公告を閲覧して下さい。
- (5) 問い合わせ先

### ア 入札等に関する問い合わせ先

〒664-0014 兵庫県伊丹市広畑1丁目1番地

陸上自衛隊千僧駐屯地 第352会計隊 担当：伊藤

TEL：072-781-0021（内線3345）

FAX：072-779-6700（直通）

メール：ma352fin-ma@inet.gsdf.mod.go.jp

### イ 仕様書内容及び現場確認等に関する事項

千僧駐屯地業務隊 営繕班 担当：橋爪

TEL：072-781-0021（内線3882）

公告は、陸上自衛隊千僧駐屯地第352会計隊及び陸上自衛隊中部方面会計隊ホームページに掲載している。

1 未提出であると認められる場合	(1)	工事費内訳明細書が白紙である場合
	(2)	工事費内訳明細書に表紙が付いていない場合
2 記載すべき事項が欠けている場合	(1)	数量、単価、金額等の記載が欠けている場合
3 記載すべき事項に誤りがある場合	(1)	発注案件名に誤りがある場合
	(2)	提出業者名に誤りがある場合
	(3)	工事費内訳明細書の合計金額が入札金額と大幅に異なる場合
4 その他	(1)	他の入札参加者の工事費内訳明細書と類似し、合理性がなく、極めて不自然な場合

# 仕 様 書

- 1 工事件名：千僧（7）駐屯地電気幹線改修工事
- 2 工事場所：兵庫県伊丹市広畑1丁目1番 陸上自衛隊 千僧駐屯地
- 3 工事期間：契約締結日の翌日～令和8年3月31日（月）
- 4 工事概要

工 事 項 目	規 格	数 量	備 考
電源改修工事			
高圧ケーブル	6kV EM-CET100 mm <sup>2</sup>	30 m	管内管外共
高圧絶縁電線	PDC100sq	15 m	5m×3
腕金	1800 mm 高圧ピン碍子含む	1 式	
雑材料及び消耗品		1 式	
既設ケーブル撤去	6kV 100 mm <sup>2</sup> -3C、既設腕金等撤去	1 式	高所作業車含む

## 5 一般事項

- (1) 図面及び特記仕様書に記載されていない事項は、国土交通省大臣官房官庁営繕部監修「公共電気改修工事（以下、「改修標仕」という。）」に基づき実施する。
- (2) 本仕様書及び図面に記載無き事項で、疑義が生じた場合は監督官と調整し、その指示に従い実施すること。
- (3) 請負者は工事施工に先立ち、監督官と協議のうえ施工計画書（施工の具体的な計画を定めたもの）・施工図・工事工程表]を作成、監督官の承諾を受けるものとする。ただし、あらかじめ監督官の承諾を受けた場合はこの限りではない。
- (4) 本仕様書及び図面に記載されてある寸法・規格については、あくまでも標準寸法・規格であるため、実際の工事に際しては、必ず現地にて採寸・調査を行い実施すること。
- (5) 請負者は、工事の主要な段階及び監督官の指示する場所において写真撮影を実施すること。項目は、着手前・中・後、隠蔽部分、使用材料及び監督官の指示箇所とする。また写真は、工事完了後速やかに現像し、A4判アルバム（プリント可）に整理のうえ1部提出すること。
- (6) 工事実施中において、管理施設及び人員に損傷・損害を与えた場合は速やかに監督官に報告するとともに、請負者の責任において補償及び復旧すること。
- (7) 工事実施に際し、仕様書・図面に明記なき事項であっても、当然必要と考えられる事項については監督官と協議のうえ指示に従い実施すること。
- (8) 工事実施に際し、請負者は作業条件を作業関係者に十分把握させると共に作業員に対して安全教育を実施し安全な作業方法の確認及び安全点検を確実に実施すること。
- (9) 本工事に使用する材料は、設計図書に定める所要の品質及び性能を有するものとし、JIS又はJASマーク表示のない材料及びその製造業者等は、次のア～カの事項を満たすものとする。
  - ア 品質及び性能に関する試験データが整備されていること。
  - イ 生産施設及び品質の管理が適切に行われていること。
  - ウ 安定的な供給が可能であること。
  - エ 法令等で定める許可、認可、認定又は免許を取得していること。
  - オ 製造又は施工の実績があり、その信頼性があること。
  - カ 販売、保守等の営業体制が整えられていること。
- (10) 駐屯地の出入門時間は、8時30分～17時00分とする。ただし、夜間作業実施時等の場合でこれを超える時間については監督官と協議するものとする。

- (11) 本工事で発生した廃品等のうち、監督官が指示するものについては、発生材引渡書を提出し、所定の位置（運搬距離約1km）に搬入・集積する。その他の廃品等については、産業廃棄物の処理及び清掃に関する法令等を遵守し請負業者の責任において場外処分すること。処分完了後、処分完了が証明できる書類（マニフェストの写し）を官側に提出するものとする。
- (12) 本工事は、検査官の完了検査合格をもって完了とする。手直しが生じた場合は、手直し完了後検査官の再検査を実施し検査合格をもって完了とする。
- (13) その他不明な事項、提出書類等はその都度監督官と協議し、指示に従うこと。

## 6 特記事項

### (1) 配線・配管工事

ア 本工事に使用する電線は、高圧ケーブル及び高圧引下用の絶縁電線とし、絶縁電線相互の接続箇所は、カバー又はテープ巻きにより絶縁処置を行い、管路内の接続を行わないこととする。

イ 電線の接続は、圧着スリーブ、電線コネクタ、圧着端子等の電線に適合する接続材料を用いる。

ウ 絶縁電線相互との接続は絶縁テープ等により絶縁被覆と同等以上の効力があるよう巻き付ける。

エ 地上変台までの配管は、既設再利用とする。配管の端末処理は、雨水侵入防止に努める。また、既設再利用が難しい場合は、監督官と協議し、指示に従うこととする。

### (3) その他

ア 工事に先立ち、新設部及び配管施工場所を事前に確認すること。

イ 工事完了後、導通確認等の点検を実施し、監督官に報告するものとする。

ウ 停電実施前には作業計画書(停電計画書)を提出し、監督官の承認を得るものとする。

エ 実施日は他の保守点検等も実施されるため、監督官の指示により業者間で連携し工事を行うこと。

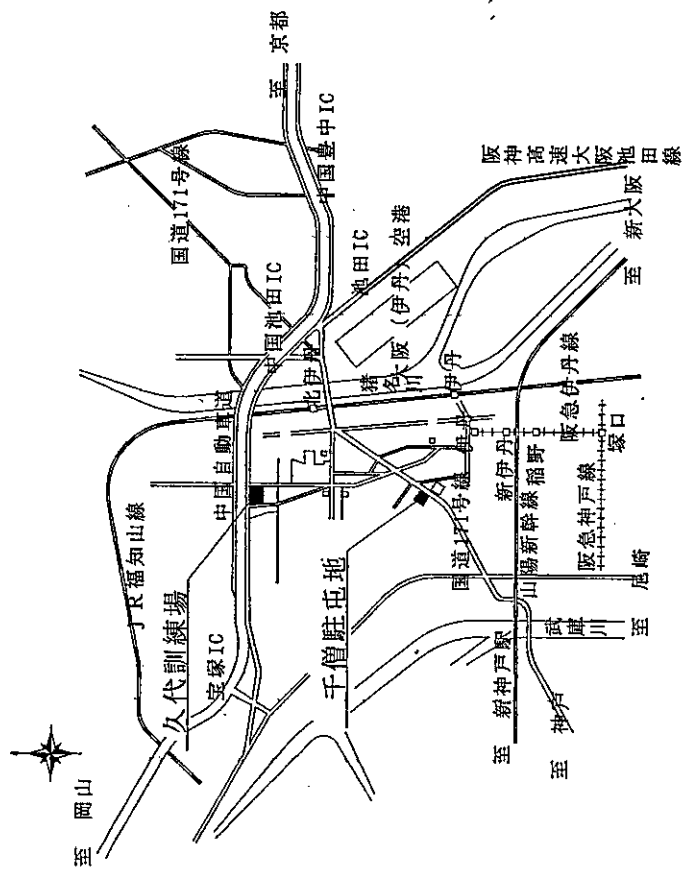
## 7 提出書類

### (1) 種類・部数

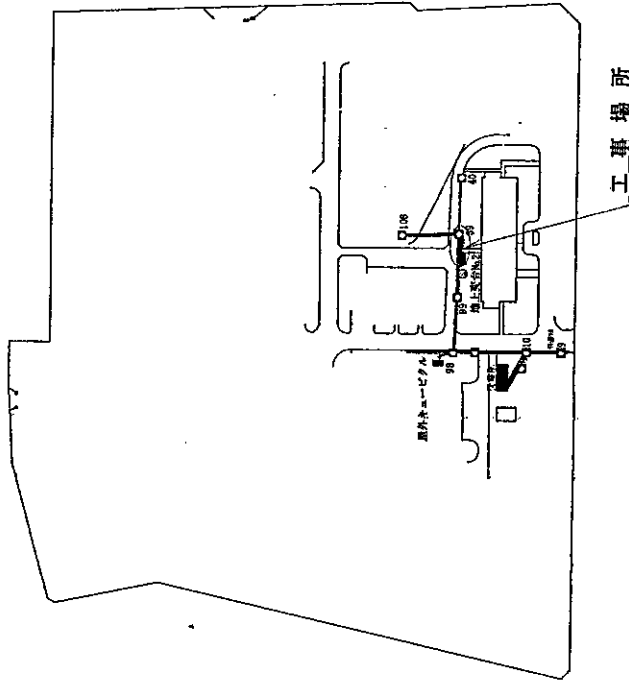
ア 工程表	1部 (契約後すみやかに)
イ 現場代理人等指名・変更通知書	1部 (契約後すみやかに)
ウ 着工届	1部 (着工当日)
エ 竣工届	1部 (完了当日)
オ 工事打合簿、工事日誌	1部 (その都度)
カ 材料検査簿	1部 (材料搬入時)
キ 使用材料承認願及び承認図等	1部 (すみやかに)
ク 作業写真	1部 (工事完了後すみやかに)
ケ 工事内訳明細書	1部 (契約後すみやかに)
コ 発生材調書	1部 (必要時のみ、引渡時)
サ マニフェストの写し	1部 (処分完了後速やかに)
シ 産業廃棄物運搬・処分業の許可証・契約書の写	1部 (契約後すみやかに)
ス 各種報告書等	1部 (工事完了後すみやかに)
セ その他指示された書類 (その都度)	

### (2) 提出方法

提出書類一式を綴じる事が可能なファイル等と共に提出すること。



千僧駐屯地案内図 S=1/N

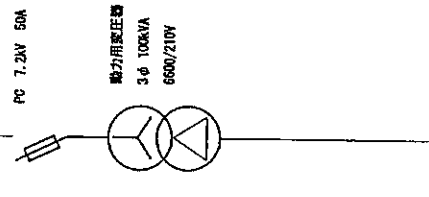
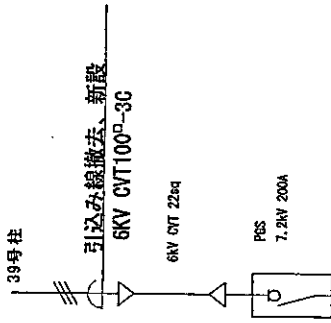


千僧駐屯地配置図 S=1/3000

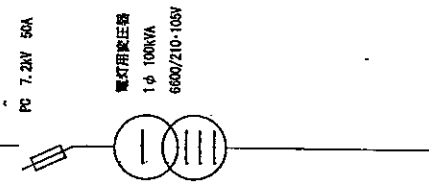
縮尺 1/3000  
 縮尺 1/3000  
 縮尺 1/3000

工事名	千僧(7)駐屯地施設改修工事		
図面名	案内図、配置図		
縮尺	1 / X	番号	3
設計	陸上自衛隊工務隊	年月日	

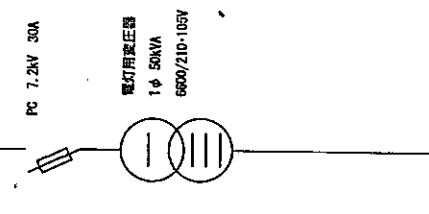
ファイダー No. 2 系統



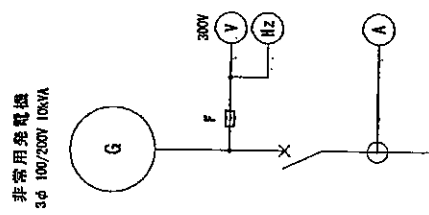
建物内分電盤



建物内分電盤

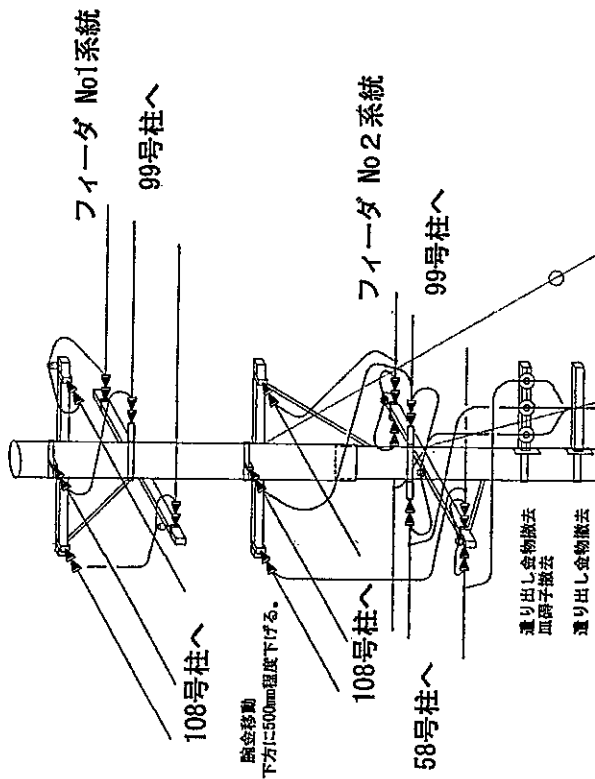


建物内分電盤

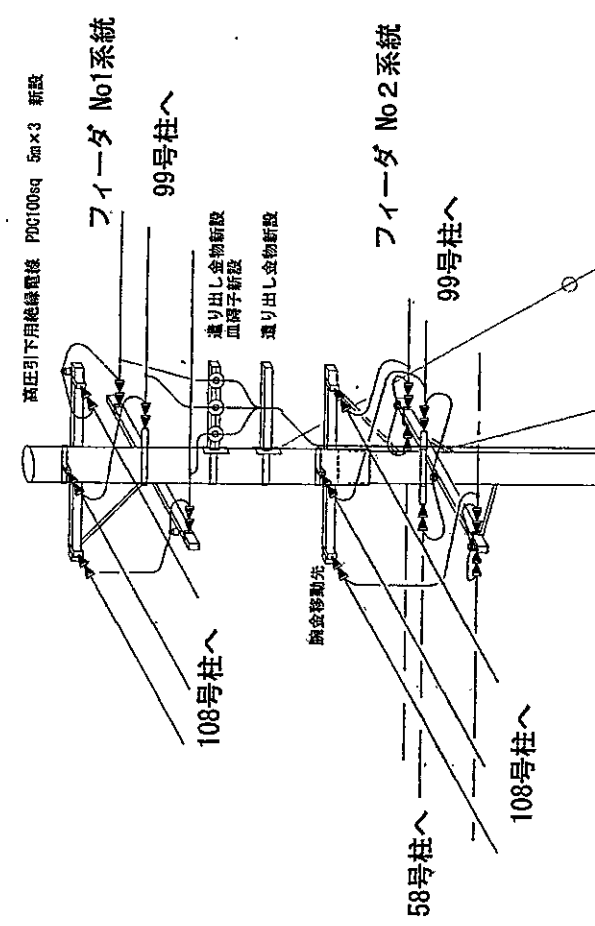


建物内分電盤

工事名	干瀬(7)駐屯地電線材料種改修工事		
図面名	地上架台車線線図		
縮尺	1/100	張数	4
設計	陸上自衛隊千歳駐屯地	年月日	



既設39号装柱図



改修後39号装柱図

高圧引下用絶縁電線 PDC100sq 5m×3 新設

開閉器  
6KV 100<sup>0</sup>-30新設 (開閉器まで)  
管内10m、管外20m  
No.2号 地上架台

開閉器  
6KV 100<sup>0</sup>-30撤去 (開閉器まで)  
No.2号 地上架台

工事名	千種(7)駐甲地電柱材補修工事
図面名	第39号柱 装柱図 (既設、改修後)
縮尺	1/100
枚数	地上自前線千種駐甲地 年月日 5

数量書

千僧(7)駐屯地電気幹線改修工事

電気設備工事					
名称	摘要	数量	単位	数量計算	備考
(配線工事)					
高圧絶縁電線	PDC100sq	15.00	m	5m×3線	
6kvトリプレックス形架橋ポリエチレン絶縁耐燃性ポリエチレンシースケーブル	6kvEM-CET100mm <sup>2</sup> 隠ぺい準用	10.00	m		
7kvトリプレックス形架橋ポリエチレン絶縁耐燃性ポリエチレンシースケーブル	6kvEM-CET100mm <sup>2</sup> 管内配線	20.00	m		
ケーブル端末処理	屋外用 3心 100mm <sup>2</sup>	2.00	箇所		
(電力設備工事)					
腕金	1800mm アームタイ 高圧ピン碍子含む	1.00	式		
(撤去工事)					
高圧絶縁電線	PDC100sq	15.00	m		
6kvトリプレックス形架橋ポリエチレン絶縁耐燃性ポリエチレンシースケーブル	6kvEM-CET100mm <sup>2</sup> 隠ぺい準用	10.00	m		
7kvトリプレックス形架橋ポリエチレン絶縁耐燃性ポリエチレンシースケーブル	6kvEM-CET100mm <sup>2</sup> 管内配線	20.00	m		
(その他工事)					
高所作業車	12m	1.00	式		

## 誓約書

分任契約担当官  
陸上自衛隊千僧駐屯地  
第352会計隊長 大山 堅郎 殿

住 所  
商号又は名称  
代表者氏名  
代表者電話番号  
担当者氏名  
担当者電話番号

弊社は、過去5年間に防衛省発注の工事（業務）を完成（完了）・引渡ししておりますが、その際、契約条項に則り守秘義務に努めておりました。今回、本工事（業務）を受注する際には、過年度の契約と同様に、契約条項に則り守秘義務に努めること、また、契約を履行する一環として収集、整理、作成等した一切の情報については、発注者の同意なく、代表権を有する者、役員（持分会社にあっては社員を含む。）、管理職員等であっても、その取扱いを認められた者以外の者はこれに接しないこと、及び、職務上の下級者等に対してその提供を要求しないなど情報の保全に万全を期すこと、あわせて、本業務に従事する業務従事者若しくは親会社等の国籍その他これに類するものが、発注者との契約に違反する行為を求められた場合に、これを拒む権利を実効性をもって法的に保障されない国又は地域に該当する者及び国連安保理決議において労働許可を提供しないことが決定されている国又は地域に該当する者でないことを誓約いたします。

## 誓約書

分任契約担当官  
陸上自衛隊千僧駐屯地  
第352会計隊長 大山 堅郎 殿

住 所  
商号又は名称  
代表者氏名  
代表者電話番号  
担当者氏名  
担当者電話番号

弊社は、本工事（業務）を受注する際には、契約条項に則り守秘義務に努めること、また、契約を履行する一環として収集、整理、作成等した一切の情報については、発注者の同意なく、代表権を有する者、役員（持分会社にあっては社員を含む。）、管理職員等であっても、その取扱いを認められた者以外の者はこれに接しないこと、及び、職務上の下級者等に対してその提供を要求しないなど情報の保全に万全を期すこと、あわせて、本業務に従事する業務従事者若しくは親会社等の国籍その他これに類するものが、発注者との契約に違反する行為を求められた場合に、これを拒む権利を実効性をもって法的に保障されない国又は地域に該当する者及び国連安保理決議において労働許可を提供しないことが決定されている国又は地域に該当する者でないことを誓約いたします。

令和 年 月 日

## 委任状

受任者

営業所名

役職

氏名

電話番号

私は上記の者を代理人と定め、下記工事について、次の権限を委任します。

### 記

工事名：千僧（7）駐屯地電気幹線改修工事

委任事項

- 1 入札及び見積について
- 2 契約締結について
- 3 契約履行について
- 4 代金の請求及び受領について
- 5 その他上記工事に関する一切の件

委任者

住所

商号又は名称

役職

代表者氏名

代表者電話番号

担当者氏名

担当者電話番号

分任契約担当官

陸上自衛隊千僧駐屯地

第352会計隊長 殿

分任資金前渡官吏

陸上自衛隊千僧駐屯地

第352会計隊長 殿

## 入札書

工事名：千僧（7）駐屯地電気幹線改修工事

入札金額（税抜）：

上記の金額をもって、公告及び入札心得書等の条項を承諾の上、入札します。

令和7年12月24日

分任契約担当官  
陸上自衛隊千僧駐屯地  
第352会計隊長 殿

住 所  
商号又は名称  
代表者氏名  
代表者電話番号  
代理人氏名  
代理人電話番号  
担当者氏名  
担当者電話番号

入札辞退届

工事名：千僧（7）駐屯地電気幹線改修工事

上記工事について、都合により入札を辞退します。

（辞退理由）

・

令和 年 月 日

分任契約担当官  
陸上自衛隊千僧駐屯地  
第352会計隊長 殿

住 所  
商号又は名称  
代表者氏名  
代表者電話番号  
代理人氏名  
代理人電話番号  
担当者氏名  
担当者電話番号

# 「市価調査書」

分任契約担当官  
陸上自衛隊千僧駐屯地  
第352会計隊長 大山 堅郎 殿

(消費税を含まない)

提出期日：12月22日(月) 13時00分

までに提出をお願いします。

(FAX、メール可)

メール ma352fin-ma@inet.gsdf.mod.go.jp

FAX 079-222-4006

工 期：契約締結日～令和8年3月31

工事場所：陸上自衛隊千僧駐屯地

令和7年 月 日

住所・名称・代表者名

## 内訳 (外税)

品 名	規 格	数量	単位	単価	金額	備 考
千僧(7)駐屯地電気幹線改修工事	仕様書のとおり	1	式			工事費総額 (税抜き) 内訳書書式随意 で添付
	以下余白					

下記の項目別金額を記入願います。(上記総額と一致しなくても構いません)

### 電気設備工事

配線工事						
高圧絶縁電線	PDC100sq	1	m			材
高圧絶縁電線	PDC100sq	1	m			材工共
6kvトリプレックス形架橋ポリエチレン絶縁耐燃性ポリエチレンシースケーブル	6kvEM-CET100mm <sup>2</sup> 隠ぺい準用	1	m			材
6kvトリプレックス形架橋ポリエチレン絶縁耐燃性ポリエチレンシースケーブル	6kvEM-CET100mm <sup>2</sup> 隠ぺい準用	1	m			材工共
7kvトリプレックス形架橋ポリエチレン絶縁耐燃性ポリエチレンシースケーブル	6kvEM-CET100mm <sup>2</sup> 管内配線	1	m			材
7kvトリプレックス形架橋ポリエチレン絶縁耐燃性ポリエチレンシースケーブル	6kvEM-CET100mm <sup>2</sup> 管内配線	1	m			材工共
ケーブル端末処理	屋外用 3心 100mm <sup>2</sup>	1	箇所			材工共
電力設備工事						
腕金	1800mm	1	本			材
アームタイ		1	本			材
高圧ピン碍子		1	個			材
撤去工事						
高圧絶縁電線	PDC100sq	1	m			工
6kvトリプレックス形架橋ポリエチレン絶縁耐燃性ポリエチレンシースケーブル	6kvEM-CET100mm <sup>2</sup> 隠ぺい準用	1	m			工
7kvトリプレックス形架橋ポリエチレン絶縁耐燃性ポリエチレンシースケーブル	6kvEM-CET100mm <sup>2</sup> 管内配線	1	m			工
高所作業車リース費		1	日			使用 日
処分費						例2日 使用日数を入れてください
産業廃棄物処分費		1	式			

本工事の履行完了のために概ね必要な日数を、下記に記入願います。

				準備期間		例：○日、○ヶ月
				工事日数		例：○日