

公 告

分任契約担当官
陸上自衛隊青野原駐屯地
第352会計隊青野原派遣隊長 矢野 健二

以下のとおり一般競争入札を実施するので、「入札及び契約心得」及び「契約条項」を承知のうえ参加されたい。

1 入札事項

契約実施計画番号		調達要求番号		物品番号		仕様書番号	
5QJ41KH01080		5RUD1AA0020 0001					
品名 または 件名							
本部庁舎内部改修（令和7）							
部品番号 または 規格							
仕様書のとおり							
使用器材名							
数 量	単 位	銘 柄	使 用 期 限 等	グ ル ー プ	指 定	検 査	包 装
1.00	ST					9	G1
納地または工事場所				引 渡 場 所			
青野原駐業				業務隊管理科営繕班			
搬入場所				納 期 または 工 期			
営繕班泉技官（内線463）				令和8年3月31日（火）			

2 競争参加資格

次のいずれかであること

全省庁統一資格の「役務の提供等」に係る等級がA、B、C、D等級であること

ただし、細部は注意事項による。

3 契約条項を示す場所

陸上自衛隊 第352会計隊青野原派遣隊事務室

4 説明会及び入札執行の日時場所

説明会日時場所：説明会は実施しない。

入札日時場所：令和7年12月19日（金）13時30分 第352会計隊青野原派遣隊商議室

5 保証金

入札保証金：免除 契約保証金：免除

6 落札決定方式及び契約方式

落札決定方式：総品目総額 契約方式：一般競争

7 注意事項

(1) 競争に参加する者に必要な資格に関する事項

次の各項目のすべての条件を満たす者

ア 予算決算及び会計令第70条の規定に該当しない者であること。なお、未成年者、被保佐人又は被補助人であって、契約締結のために必要な同意を得ている者は、同条中、特別の理由がある場合に該当する。

イ 予算決算及び会計令第71条の規定に該当しない者であること。

ウ 令和7・8・9年度、競争参加資格（全省庁統一資格）「役務の提供等」D等級以上の資格を有する者。

エ 都道府県警察から暴力団関係業者として防衛省が発注する工事等から排除するよう要請があり、当該状態が継続している有資格業者については、競争参加を認めない。

オ 入札後、契約を締結するまでの間に、都道府県警察から暴力団関係業者として防衛省が発注する工事等から排除するよう要請があり、当該状態が継続している有資格業者とは契約を行わない。

カ 入札心得に定める「暴力団排除に関する誓約事項」に基づく誓約を行わない者の競争参加を認めない。

キ 契約担当官等から指名停止の措置を受けている期間中の者でないこと。（協力者を含む。）

ク 防衛省大臣官房衛生監、防衛政策局長、防衛装備庁長官又は陸上幕僚長から「装備品等及び役務の調達に係る指名停止等の要領」に基づく指名停止の措置を受けている期間中のものでないこと。

ケ 前号により現に指名停止を受けている者と資本関係又は人的関係のあるものであって、当該者と同種の物品の売買又は製造若しくは役務請負について防衛省と契約を行おうとする者でないこと。

コ 原則、現に指名停止を受けている者の下請負については認めない。ただし、真にやむを得ない事由を該当する省指名停止権者が認めた場合には、この限りでない。

(2) 入札説明会及び競争入札執行の場所及び日時

ア 入札説明会：実施しない

イ 入札場所：陸上自衛隊青野原駐屯地 会計隊商議室

ウ 入札日時 : 令和7年12月19日(金) 13時30分から

(3) 適用する契約条項

駐屯地標準契約の下記の条項を適用する。

ア 基本契約条項 : 役務請負契約条項

イ 特約条項 : 談合等の不正防止に関する特約条項及び暴力団排除に関する特約条項

(4) 保証金等に関する事項

ア 入札保証金 : 免 除

イ 契約保証金 : 免 除

ウ 違 約 金 : 落札者が「入札及び契約心得」に従って契約締結の手続きをしない場合には、落札者が契約締結に応じないものとみなし、落札価格の100分の5に相当する金額を違約金として徴収し、契約者が契約を履行しない場合は、契約金額の100分の10以上の金額を違約金として徴収する。

(5) 入札方法

落札決定に当たっては、入札書に記載された金額に当該金額の10%（軽減税率対象品目については8%）に相当する額を加算した金額（当該金額に1円未満の端数があるときは、その端数を切り捨てるものとします。）をもって落札価格とするので、入札者は消費税、地方消費税の課税事業者、免税事業者であることに拘わらず入札書には、見積もった金額の110分の100（軽減税率対象品目については108分の100）に相当する金額を入札書に記載すること。

(6) 入札の無効

ア 第2項で示した競争に参加する者に必要な資格を有しない者のした入札

イ 入札に関する条項に違反した入札

ウ 入札金額、入札者の氏名等の記載された内容が判別し難い入札書、又は押印された印影が判別し難い入札書

エ 入札書への責任者及び担当者の氏名及び連絡先の記載、又は押印がなされてなかった場合

(7) 契約書の作成

落札金額が100万円以上の場合、請書の提出をお願いします。

落札金額が250万円以上の場合、官側が示す契約条項により契約書を作成します。

契約書記載事項の細部については、落札決定後落札者に説明します。

(8) 落札の決定方式

総品目総額決定

価格が予定価格の範囲内で最低の価格をもって申込をした者を落札者とします。

なお、落札となるべき同価の入札をした者が2人以上ある場合は、くじ引きにより落札者を決定します。

(9) その他

ア 郵便等による入札については、令和7年12月18日(木) 17時必着分までを有効とします。なお、入札金額が同額による場合は当該入札に関係の無い職員により抽選を実施し、再度の入札となった場合は別途連絡します。

イ 同等品での入札は、予め同等品承認申請書を作成のち入札日の2日前までに承認を得ること。

ただし、廃止・廃番等により後継品による変更をした場合はその限りではない。

ウ 電報・電話等による入札は認めません。

エ 入札に参加する者は、令和7年12月18日(木)までに資格決定通知書の写しを提出してください。(FAXでも可)

オ 代表者以外での入札については、入札日までに委任状を提出してください。

カ 市価調査の依頼をした場合は、ご協力をお願いします。

キ 入札及び契約に関する詳細は、陸上自衛隊青野原駐屯地 第352会計隊青野原派遣隊 契約班窓口にて閲覧してください。

ク 入札及び契約事項に関する問い合わせ先

〒675-1351 兵庫県小野市桜台1番地

陸上自衛隊青野原駐屯地 第352会計隊青野原派遣隊 契約班 担当：北島

0794-66-7301 内線(347) FAX0794-66-7303(直通)

本公告は、陸上自衛隊青野原駐屯地 会計隊掲示板に掲示しています。

陸上自衛隊中部方面隊ホームページ <https://www.mod.go.jp/gsd/mae/mafin/>に掲示している。

ケ 仕様書の内容に関する問い合わせ先

〒675-1351 兵庫県小野市桜台1番地

陸上自衛隊青野原駐屯地 業務隊 管理科 営繕班 担当：泉

0794-66-7301 内線(463)

本部庁舎内部改修 (令和7)

件名	本部庁舎内部改修（令和7）					
図面名称	表紙					
業務隊長	管理科長	営繕班長	電気係長	電気係	木工主任	係
青野原駐屯地業務隊					仕様書番号	1 / 7

物品番号		仕様書番号	2 / 7		
名称	本部庁舎内部改修 (令和7)	承認年月日	令和 年 月 日		
		作成年月日	令和 7年8月26日		
		変更年月日	令和 年 月 日		
		作成部隊等	青野原駐屯地業務隊		
1 施工場所 兵庫県小野市桜台1番地(陸上自衛隊青野原駐屯地)					
2 施工期間 契約締結日 ~ 令和8年3月31日					
3 施工概要					
工種	種別	項目	数量	式	備考
建築 工事	撤去	鋼製片開戸(枠そのまま) 電気錠(SLK-7010:握り玉・シリンダー錠)、電気錠テンキーリ ダー、電気錠コントローラー(セコム製 SLC-7000)	1	式	SD1
		鋼製片開戸(枠含む)	2	箇所	SD2, SD3
	新設	鋼製片開戸(枠そのまま) 電気錠(握り玉・シリンダー錠)、電気錠テンキーリ ダー、電気錠 コントローラー	1	式	SD1
		鋼製片開戸(枠含む)	2	箇所	SD2, SD3
	その他	発生材処分	1	式	
4 一般事項					
<p>(1) 本工事の施工は、本仕様書によるほか、設計図、標準仕様書等の定めるところに従い誠実に行うものとする。また、これらに定めのない事項については、監督官との協議による。</p> <p>(2) 施設等に損傷を与えないよう十分注意して施工するものとし、万が一破損させた場合は、速やかに監督官に報告するとともに、受注者の負担において原形に復旧するものとする。</p> <p>(3) 必要に応じて危険防止の為の措置を講ずるとともに、機会ある毎に作業員に対しても注意喚起するものとする。</p> <p>(4) 役務写真は、作業前、作業中、作業後、隠ぺいとなる箇所及び監督官の指示する箇所を撮影し、工事完了後A4アルバム等に整理し提出すること。</p> <p>(5) 受注者は、役務に伴う発生材のうち、鉄くず等有価物を指定の場所に整理の上、発生材報告書1部及び発生材置場の状況写真を添えて監督官に提出すること。また、その他の発生材は受注者の負担において場外排出処分とする。</p> <p>(6) 本工事に使用する資材は本設計図書に適合するものとし、全て新品とする。</p> <p>(7) 役務に必要な電気及び水は、発電機・水タンクなどを持参して原則受注業者側において準備すること。但し、機器の試運転調整等での運転に必要な電気、水等の使用については、その限りではない。作業において駐屯地の電気及び水を使用する場合は、電力量計、流量計を持参し、使用量を計測の上、後日使用分の請求を行う。</p>					

- (8) 本仕様の施工に関して、十分な知識、経験及び技術を有し、かつ施工を完全に遂行できるものとする。
- (9) 仕様書及び図面に記載なき事項といえど、技術上当然必要とする事項については受注者の負担において実施すること。
- (10) 受注者は、工事に際して駐屯地内での行動は、監督官の指示に従うとともに、施工地域以外の場所への立入りは行わないこと。
- (11) 施工に際し現場の納まり、取り合わせ等のために位置又は工法を変更した場合やそれにより数量が増減する等軽微な変更は、監督官と協議のうえ施工する。この際、請求金額及び工期については変更しない。
- (12) 本工事完了後、1年間における施工の不備等による損傷等は、請負者の負担で修復すること。
- (13) 作業に際し、製作図・承認図・図面及び見本等が必要であると考えられる場合、もしくは監督官から指示があった場合については速やかに監督官に提出し、承諾を得ること。
- (14) 受注者は、作業実施に先立ち、監督官と協議のうえ作業工程表を作成し、監督官に提出することとし、了解を得たのち作業を実施すること。
- (15) 役務実施日及び実施要領については、監督官の指示に従うとともに、調整を綿密に行うこと。
- (16) 作業に際し、新設または既設部分への補強及び養生等が必要と思われる箇所については、適切に処置を施すこと。
- (17) 当該役務に必要な雑材料についても、全て受注者で用意すること。
- (18) 仕様書、図面に記載の数量等は参考であり、請負者は必ず施工前に現地における施工数量の調査を行うものとする。
- (19) 労働安全衛生法の定めるところにより、作業中のヘルメット着用や高所作業でのフルハーネス型墜落制止用器具の着用など十分な安全管理対策を行い災害の未然防止を図ること。
- (20) 作業時間については、午前8時30分から午後5時までを基準とする。なお、時間外・土曜日・日曜日及び祝日等に作業を実施する場合は、事前に係官に届出て指示に従い実施すること。
- (21) その他不明な事項等はその都度監督官と協議する。

5 特記事項

- (1) 施工場所に立入る者の名簿を立入る1か月前までに部隊に提出すること。
- (2) 材料
- ア 共通
本作業で使用する材料はすべて新品とし、共通仕様書によるほか、図面及び以下のとおりとする。ただし、事前に監督官に届け出て承認を得たものについては同等品以上のものを使用することができる。その他記載なき事項については、標準仕様書及びJIS規格並びに各種協会規格に準ずること。
- イ 既設電気錠システムの仕様は下記の通りである。
(ア) 電気錠コントローラ：SLC-7000 セコム製
(イ) 電気錠キーリダー：SLC-7000用 セコム製
(ウ) 電気錠：SLK-7010
- ウ 新設電気錠システムの仕様は下記の通りである。
(ア) 暗証番号6桁以上で30分間の停電に対応できる電池又は同程度の予備電源を確保し、停電時も施錠、解錠可能な機構のもの。
(イ) 既設電気錠システムと同等以上の機能・性能を満たすもの。
- エ 塗装
(ア) 扉の仕上げはSOP塗りとする。
- オ その他
(ア) 取付完了後、動作試験を実施し、問題なく動作することを確認すること。
(イ) 官側の指定する者に暗証番号の変更等の操作方法を説明すること。

6 提出書類

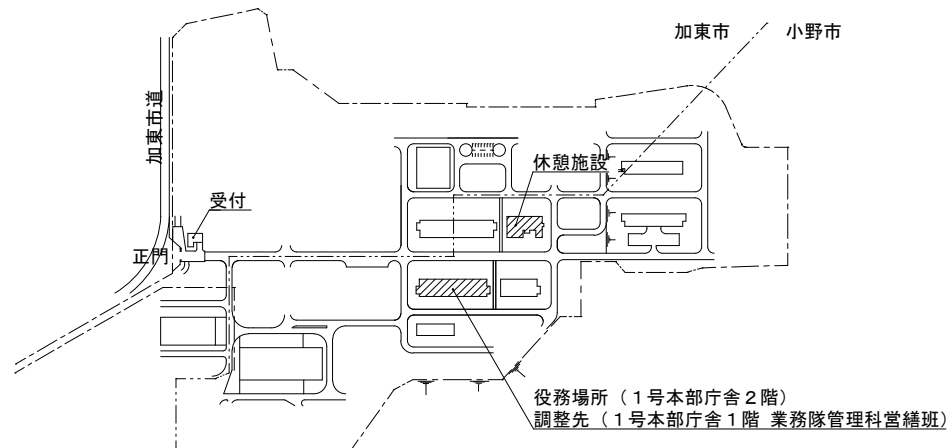
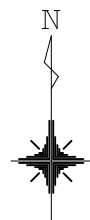
- (1) 工程表
(2) 現場代理人通知書（略歴書含む）
(3) 打合せ簿（その都度）
(4) 着手届・完了届
(5) 材料搬入報告書
(6) 試験結果報告書
(7) 作業写真
(8) その他係官が指示する書類

7 完成検査

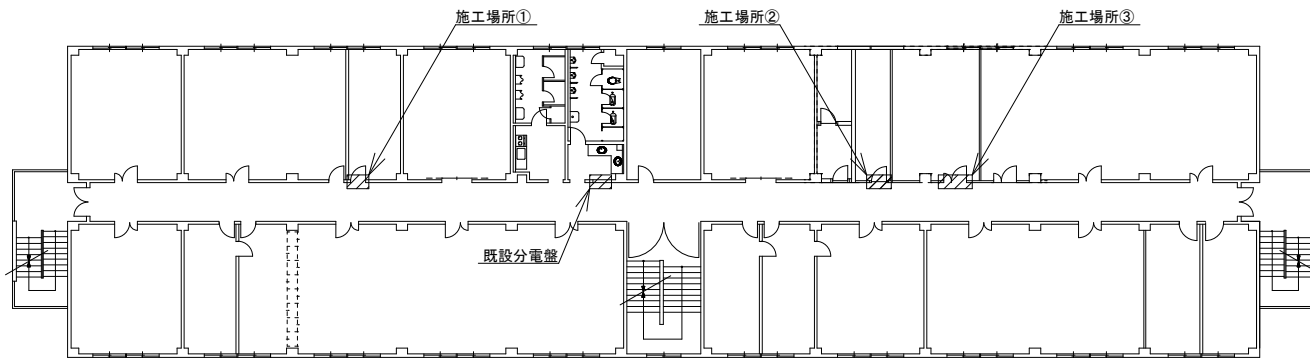
本工事の完成検査は、現場検査及び書類検査を実施し、合格を以て工事完了とする。
なお、不合格の場合は、受注業者の責任において是正し、再度、検査を受験すること。

駐屯地案内図

駐屯地配置図

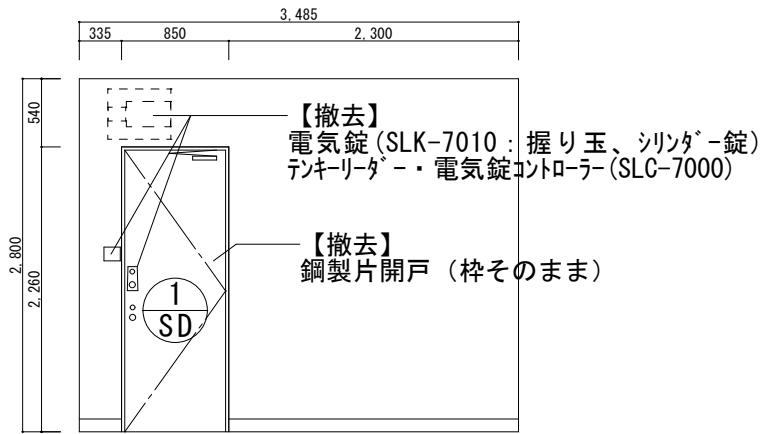


名称	本部庁舎内部改修（令和7）	図面名称	案内図・配置図	縮尺	仕様書番号
青野原駐屯地業務隊管理科當繕班			N.S.	4/7	

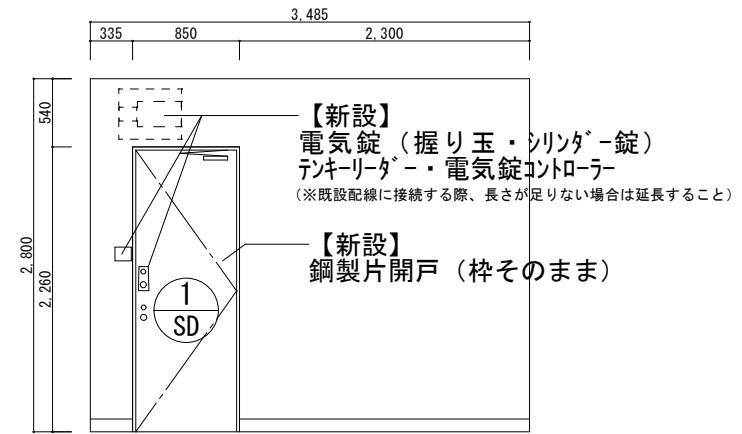


本部庁舎2階平面図 S=1:400

名称	本部庁舎内部改修（令和7）	図面名称	平面図	縮尺	仕様書番号
青野原駐屯地業務隊管理科営繕班				図示	5/7

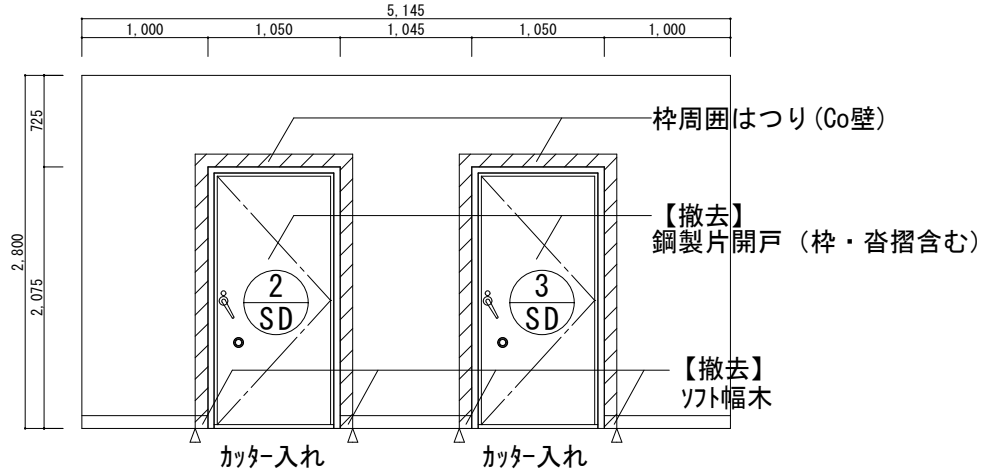


施工場所①A面展開図 改修前 S=1:60

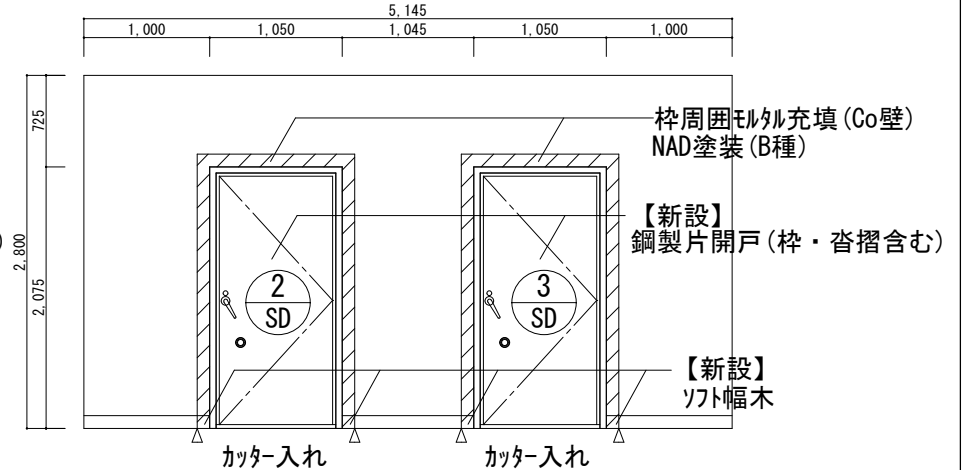


施工場所①A面展開図 改修後 S=1:60

※配線類は既設配線を利用すること。
取替用機器は特記事項及び上記の既設機器と同等の性能を有するものとする。



施工場所②、③A面展開図 改修前 S=1:60



施工場所②、③A面展開図 改修後 S=1:60

名称	本部庁舎内部改修 (令和7)	図面名称	展開図	縮尺	仕様書番号
			青野原駐屯地業務隊管理科営繕班	図示	6/7

符号・名称 内容	① SD	鋼製片開戸（枠そのまま）	撤去	② SD	鋼製片開戸（枠含む）	撤去	③ SD	鋼製片開戸（枠含む）	撤去	改修前	
形状及び寸法											
数量	1箇所	見込	扉見込:40mm	1箇所	見込	扉見込:110mm	1箇所	見込	扉見込:75mm		
材質及び仕上	スチール製 OP塗装	鋼板	t=1.6mm以上(両面) 扉内には発泡コンクリートを充填	スチール製 OP塗装	鋼板	t=1.6mm以上(両面) 扉内には発泡コンクリートを充填	スチール製 OP塗装	鋼板	t=1.6mm以上(両面) 扉内には発泡コンクリートを充填		
建具金物 その他	蝶番×3、戸当たり、トアフロサ(ストッパ付) 本締付モロック、シリンダ錠 電気錠一式撤去 扉警報プザ一時取外			長蝶番、戸当り、レバハンドル錠、 シリンダ錠、三段式文字盤鍵 扉警報プザ一時撤去			長蝶番、戸当り、レバハンドル錠、 シリンダ錠、三段式文字盤鍵 扉警報プザ一時撤去				
符号・名称 内容	① SD	鋼製片開戸（枠そのまま）	新設	② SD	鋼製片開戸（枠含む）	新設	③ SD	鋼製片開戸（枠含む）	新設	改修後	
形状及び寸法											
数量	1箇所	見込	扉見込:40mm	1箇所	見込	扉見込:110mm	1箇所	見込	扉見込:75mm		
材質及び仕上	スチール製 SOP塗装	鋼板	t=1.6mm以上(両面) 扉内には発泡コンクリートを充填	スチール製 SOP塗装	鋼板	t=1.6mm以上(両面) 扉内には発泡コンクリートを充填	スチール製 SOP塗装	鋼板	t=1.6mm以上(両面) 扉内には発泡コンクリートを充填		
建具金物 その他	蝶番×3、戸当たり、トアフロサ(ストッパ付) 本締付モロック、差込式シリンダ錠、非常解錠装置(内部) 電気錠一式新設 扉警報プザ一再取付			長蝶番、戸当り、レバハンドル錠、 差込式シリンダ錠、非常解錠装置(内部) 三段式文字盤鍵(交換数100以上)(ケテラまたは金剛製) 床タイル・幅木補修(撤去部分) 扉警報プザ一再取付			長蝶番、戸当り、レバハンドル錠、 差込式シリンダ錠、非常解錠装置(内部) 三段式文字盤鍵(交換数100以上)(ケテラまたは金剛製) 床タイル・幅木補修(撤去部分) 扉警報プザ一再取付				
<p>※テンキー式電気錠は(暗証番号6桁以上で30分間の停電に対応できる電池又は同程度の予備電源を確保し、停電時も施錠、解錠可能な機構のもの。 丁番は内側取付式とし、切断されても開放を防止できる貫抜きを扉本体に取付ける。なお、枠回りには気密ゴムを取り付ける。</p>											
名称	本部庁舎内部改修（令和7）				図面名称	建具表				縮尺	仕様書番号
青野原駐屯地業務隊管理科営繕班										1/60	7/7

入 札 書

分任契約担当官
陸上自衛隊青野原駐屯地
第352会計隊青野原派遣隊長 矢野 健二 殿

入札金額 ￥ _____ (消費税含まず)

件 名 : 本部庁舎内部改修 (令和7)

上記入札条件及び入札契約心得承諾の上入札します。

令和7年12月19日

住 所
社 名
代表者 _____

当社（私（個人の場合）、当団体（団体の場合））は、暴力団排除に関する誓約事項について誓約いたします。

※必ず内訳書の添付をお願いします。（様式随意）

市価調査書

分任契約担当官
陸上自衛隊青野原駐屯地
第352会計隊青野原派遣隊長 矢野 健二 殿

¥

提出期限：令和7年12月17日(水) 午前10時FAX可

履行期限：令和8年3月31日

履行場所：陸上自衛隊青野原駐屯地

FAXにてご返送のほど、お願いします。

令和 年 月 日

住所 名称 代表者名

内 訳

項目	規格	単位	数量	単価	金額
本部庁舎内部改修(令和7)	仕様書のとおり	式	1		
	以下余白				(消費税含まない)

※必ず内訳書の添付をお願いします。(様式随意)