

公 告

分任契約担当官
陸上自衛隊高知駐屯地
第 419 会計隊長 中平 友則

下記のとおり一般競争入札を実施します。陸上自衛隊の入札及び契約心得、建設工事に係る入札心得書をご承知の上、ご参加下さい。

1 競争入札に付する事項

- (1) 件 名 : 高知(07)公務員宿舍受水槽塗装整備
- (2) 規 格 : 仕様書のとおり
- (3) 履行場所 : 高知県香南市香我美町下分3308-4 陸上自衛隊高知駐屯地香我美宿舍
高知県香南市赤岡町別所山1428-3 陸上自衛隊高知駐屯地第2赤岡宿舍
- (4) 履行期限 : 令和8年3月31日(火)まで

2 競争入札に参加する者に必要な資格に関する事項

次の各号のすべての条件を満たす者

- (1) 令和7・8年度防衛省競争参加資格のうち「建築一式工事」D等級以上を有する者。
- (2) 予算決算及び会計令第70条の規定に該当しない者で未成年者、被保佐人又は被補助人であって、契約締結のために必要な同意を得ている者は、同条中の特別の理由がある場合に該当する。
- (3) 予算決算及び会計令第71条の規定に該当しない者
- (4) 都道府県警察から暴力団関係者として防衛省が発注する工事等から排除するように要請があり、当該状態が継続している有資格者については、競争参加を認めない。
- (5) 入札後、契約を締結するまでの間に、都道府県警察から暴力団関係者として防衛省が発注する工事等から排除するように要請があり、当該状態が継続している有資格者とは契約を行わない。
- (6) 入札及び契約心得に定める「暴力団排除に関する誓約事項」に基づく誓約を行わない者の競争参加を認めない。
- (7) 防衛大臣官房衛生監、防衛政策局長、防衛装備庁長官又は陸上幕僚長から「装備品等及び役務の調達に係る指名停止等の要領」に基づく指名停止の措置を受けている期間中の者でないこと。
- (8) 前号により現に指名停止を受けている者と資本関係又は人的関係のある者であって、当該者と同種の物品の売買又は製造若しくは役務請負について防衛省と契約を行おうとする者でないこと。
- (9) 原則、現に指名停止を受けている者の下請負については認めない。ただし、真にやむを得ない事由に該当するとして省指名停止権者が認めた場合は、この限りでない。
- (10) 情報保全に係る履行体制について、適切な体制を有すると確認できる者。業務従事者若しくは親会社等の国籍が、発注者との契約に違反する行為を求められた場合に、これを拒む権利を実効性をもって法的に保障されない国又は地域に該当する者及び国連安保理決

議において労働許可を提供しないことが決定されている国又は地域に該当する者は入札参加を認めない。

3 入札説明会及び競争入札執行の場所及び日時

- (1) 入札説明会：実施しない。
- (2) 入札場所：陸上自衛隊高知駐屯地 第419会計隊入札室
- (3) 入札日時：令和7年12月23日（火）11時15分

4 保証金等に関する事項

- (1) 入札保証金：免除 ただし、落札者が「入札及び契約心得」に従って契約の締結手続きをしない場合は、落札者が契約締結に応じないものと見なし、落札金額の100分の5に相当する金額を違約金として徴収する。
- (2) 契約保証金：免除 ただし、契約者が契約を履行しない場合は、契約金額の100分の10以上の金額を違約金として徴収する。契約金額が150万円を超える場合は、公共工事履行保証証券による（瑕疵担保特約（2年間）を付したものに限り。）を付すものとする。この場合は保証金額は、請負代金の10分の3以上とする。

5 入札方法及び落札の決定

- (1) 落札決定方式：総額
- (2) 予定価格の範囲内で最低価格をもって入札した者を落札者とする。落札となるべき同額の入札者が2人以上ある場合は、くじ引きにより落札者を決定する。
- (3) 落札決定に当たっては、入札金額に当該金額の10%に相当する金額を加算した金額をもって落札金額とするので、入札者は消費税・地方消費税の課税事業者・免税事業者であるかを問わず、見積もった金額の110分の100に相当する金額を入札書に記載すること。（1円未満の端数がある時は、その端数を切捨てるものとする。）
- (4) 入札書とともに、入札金額の内訳を記載した工事費内訳明細書（様式随意）を提出すること。工事費内訳明細書を提出しない場合、又は提出された工事費内訳明細書の内容に不備（入札金額と工事費内訳明細書の総額の著しい相違等）がある場合は、原則として当該入札を無効とする。

6 入札の無効

- (1) 第2項で示した競争入札に参加する者に必要な資格の無い者のした入札
- (2) 入札金額、入札者の氏名及び押印された印影が判別し難い入札
- (3) その他入札に関する条項に違反した入札

7 契約書の作成

落札決定後、速やかに契約書を作成する。

8 その他

- (1) 落札となるべき同額の入札の場合は、本入札に関係の無い職員によりくじ引きを実施する。再度入札の場合は、別途連絡する。
- (2) 電話・電報・FAX等による入札は認めない。
- (3) 代理人で入札する場合は、入札開始までに委任状を提出すること。（FAX不可）
- (4) 陸上自衛隊の入札及び契約心得、建設工事に係る入札心得書は、第419会計隊で閲覧できる。また、中部方面会計隊ホームページでも閲覧できる。
- (5) 適用する契約条項
ア 建築工事請負契約条項

イ 談合等の不正行為に関する特約条項

ウ 暴力団排除に関する特約条項

- (6) 市場価格調査を依頼する場合は、ご協力をお願いします。
- (7) 郵便による入札については、令和7年12月22日（月）17時00分必着分までを有効とします。なお、事前に郵便入札の申し出を第419会計隊まで行うとともに便着の確認を必ずお願いします。
- (8) 防衛省競争参加資格審査結果通知書の写しを提出すること。（FAX可）
- (9) 情報保全に係る履行体制についての確認
平成31年4月1日から公告日までの間に、防衛省発注機関が発注した工事を完成（完了）した実績を有している者は別紙第1の誓約書を提出し、有していない者は別紙第2の誓約書を入札日の前日までに提出すること。（FAX可）
- (10) 情報保全に係る履行体制についての最終確認
入札の結果、落札予定者となった者に対し、情報保全に係る履行体制についての確認のため別紙第3から別紙第6までの資料を求めることがある。提出期間は、資料提出要請の日からおおむね3営業日程度とするので、事前に準備しておくこと。提出された資料では情報保全に係る履行体制について、適切な体制を有すると確認できない者に対しては、追加資料を求めたりヒアリングを行うこともある。提出期限内に資料提供できない者、追加資料の提出やヒアリングを拒否した者及び当該追加資料等によっても情報保全に係る履行体制について、適切な体制を有すると確認できない者については、競争参加資格を取り消し、その者の入札を無効とすることがある。

(11) 調整連絡先

〒781-5451 高知県香南市香我美町上分3390 陸上自衛隊高知駐屯地

ア 入札及び契約手続き等に関する事項

第419会計隊契約班 担当：井垣（いがき）

TEL：0887-56-3471（内線347）

FAX：0887-56-3475

イ 仕様書内容及び現場に関する事項

高知駐屯地業務隊管理科 担当：柳楽（なぎら）

TEL：0887-56-3471（内線316）

本公告は、陸上自衛隊高知駐屯地 第419会計隊 掲示板

陸上自衛隊中部方面会計隊ホームページ

<https://www.mod.go.jp/g sdf/mae/mafin/> に掲示している。

1 名称
高知(07)公務員宿舎受水槽塗装整備

2 期間
契約締結日 ~ 令和8年3月31日(火)

3 作業場所
高知県香南市香我美町下分3308-4 陸上自衛隊高知駐屯地香我美宿舎
高知県香南市赤岡町別所山1428-3 陸上自衛隊高知駐屯地第2赤岡宿舎

4 概要
公務員宿舎FRP製受水槽(6.0㎡、2.7㎡)の外部の塗装補修を行う。

宿舎名	受水槽	塗装面積	単位	備考
公務員宿舎①	6.0㎡	90.2	㎡	図面参照
公務員宿舎②	2.7㎡	56.7	㎡	図面参照

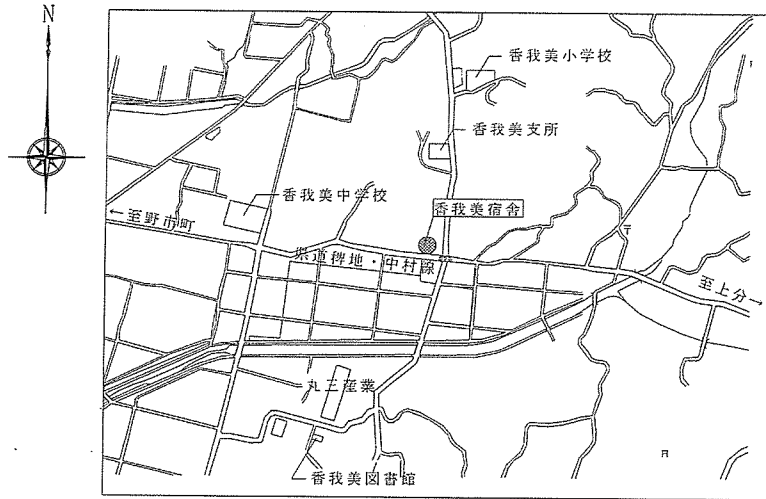
- 5 一般事項
- 本作業は、本仕様書、図面、次の関係法令等を遵守して実施すること。
【国土交通省大臣官房庁営繕部監修 令和7年版】
・公共建築工事標準仕様書(建築工事編)・公共建築改修工事標準仕様書(建築工事編)
 - 図面又は仕様書に不明な事項、また疑義が生じた場合は、監督官と協議し、仕様書等に記載なき事項でも技術上必要なものは受注者の責任において良心的に施工すること。
 - 本仕様書及び図面記載寸法は、標準寸法につき施工に際して細部を原寸確認し、各作業を実施すること。
 - 現場の納まり等で材料・取付工法の軽微な変更は監督官の指示により行うこと。なお、軽微な変更に伴う契約金額の変更はないものとする。
 - 本作業に使用する材料については、すべて新品とし、出荷証明書を提出すること。規格・品質等が明示されていないものについては、監督官の承認を得てから使用すること。また特記事項にないものは、JIS規格及び各種協会規定、メーカー規定に合致した物を使用すること。
 - 受注者は、作業に先立ち、監督官と協議のうえ、工程表を作成し監督官に提出すること。
 - 作業時間は08:15~17:00とし、時間外及び休日は作業を実施してはならない。日曜日祭日、祝日、土曜日及び特に指定した日は休日とする。ただし、事前に官側の許可を受けていればこの限りではない。
 - 作業現場の風紀、衛生、火災予防、盗難予防については必要な処置を施すとともに、常に諸材料の整理整頓、その他清掃を行い、受注者の責任において管理すること。
 - 作業完了後速やかに作業場所の清掃、後片付けを行い監督官の点検を受けること。
 - 本作業は受注者の責任において実施するものとし、作業に際し建物及び物品等を損傷させた場合又は第三者等に損害を与えた場合には、監督官に報告のうえ受注者の責任において補償すること。
 - 作業に際し、受注者は作業内容を作業関係者に十分掌握させるとともに、作業員に対して安全教育を実施し安全な作業方法の確認及び安全点検を実施すること。
 - 作業中、異常があった際は、速やかに監督官へ報告すること。
 - 自衛隊施設からの電気・給水は原則として使用できないものとする。ただし、使用する場合は監督官と協議のうえ、メーター等を設置し監督官算定に基づき有償とする。

- 6 特記事項
- 塗装改修工事に用いる材料は、所定のものであること。
 - 塗装の仕上り面は、所要の状態であること。
 - 塗膜は、耐久性、耐火性等に対する有害な欠陥がないこと。
 - 塗装範囲は、FRP受水槽のみとする。
 - FRP受水槽の塗料はエポキシ樹脂塗料とする。
 - 塗装の前の下地処理として、高圧洗浄により表面の汚れ等を洗い流し、ワイヤーブラシ、サンドペーパー等も使用し下地処理を行うこと。
 - 塗装下塗りとして、エポキシ樹脂(黒)を使用すること。
 - 塗装下地処理中に受水槽の異常を発見したら、速やかに担当官に報告し、処置・対策の見積りを報告すること。

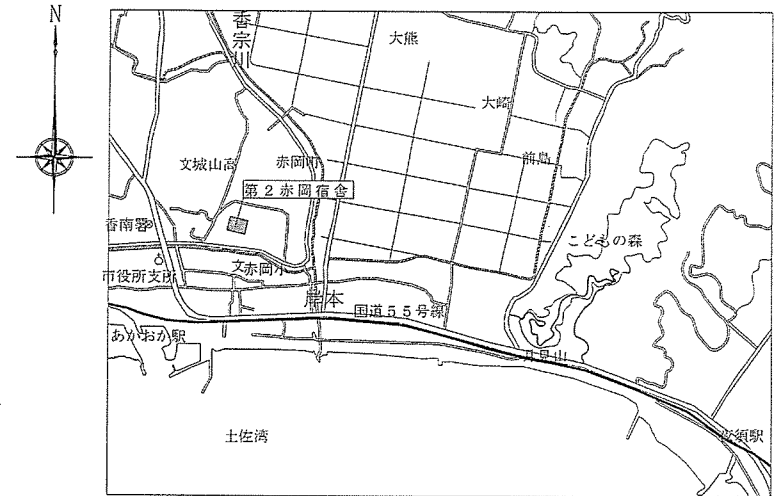
- 7 提出書類
- 現場代理人等通知書 (契約後すみやかに)
 - 現場代理人略歴書 (契約後すみやかに)
 - 下請負者等通知書 (設定後すみやかに)
 - 工程表(予定)(契約後すみやかに)(実施)(完了後速やかに)
 - 着工届 (着工前)
 - 竣工届 (完了後すみやかに)
 - 施工体制台帳 (着工前)
 - 工事材料搬入報告書 (着工前)
 - 出荷証明書 (着工前)
 - 工事写真 (完了後すみやかに)
 - その他監督官が指示するもの。
- *写真については、各工程(着工前・施工中・完了後)並びに隠ぺい部、その他監督官が指示する箇所を撮影し、カラー写真で写真帳(A4版)に整理し提出すること。
- 8 完成検査
本工事の完成検査は、建築工事完了後中間検査として検査官が検査を実施し、電気工事等完了後、必要書類等提出後、竣工検査として検査官による竣工検査を実施する。
手直しが生じた場合速やかに手直しを実施し、再度検査を実施する。

名称	高知(07)公務員宿舎受水槽塗装整備	図面番号	1/4
図名	仕様書	縮尺	-
陸上自衛隊高知駐屯地業務隊管理科営繕班			

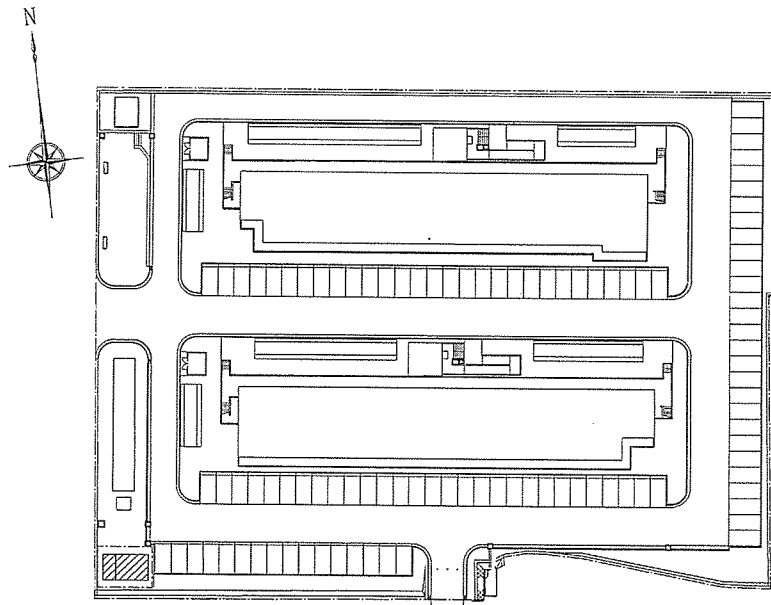
公務員宿舎①案内図 S=1/2,000



公務員宿舎②案内図 S=1/2,000

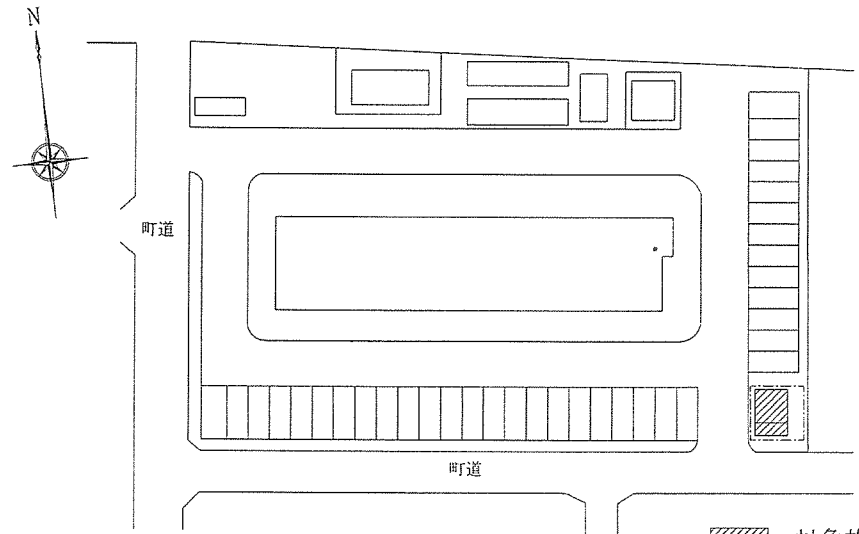


公務員宿舎①配置図 S=1/800



▨ : 対象施設

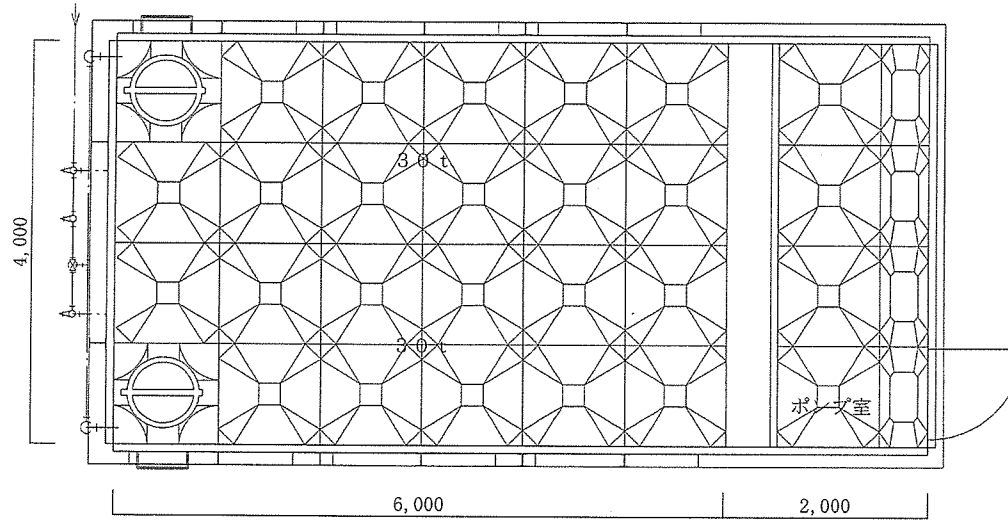
公民宿舎②配置図 S=1/600



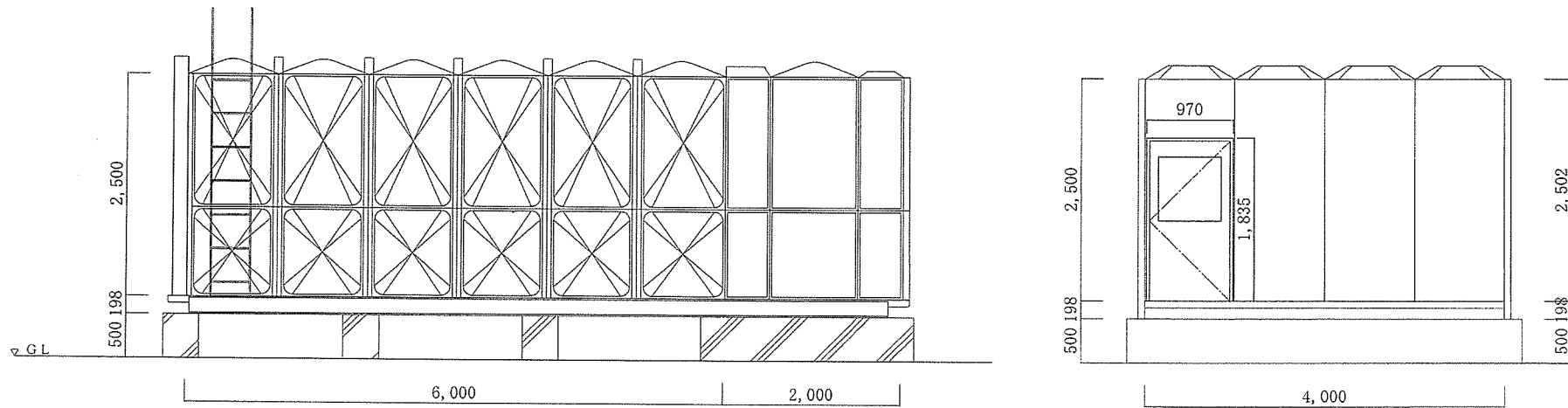
▨ : 対象施設

名称	高知(07)公務員宿舎受水槽塗装整備	図面 番号	2/4
図名	公務員宿舎①② 案内図・配置図	縮尺 図示	
陸上自衛隊高知駐屯地業務隊管理科管轄班			

公務員宿舎① 受水槽平面図（配管図） S=1/50



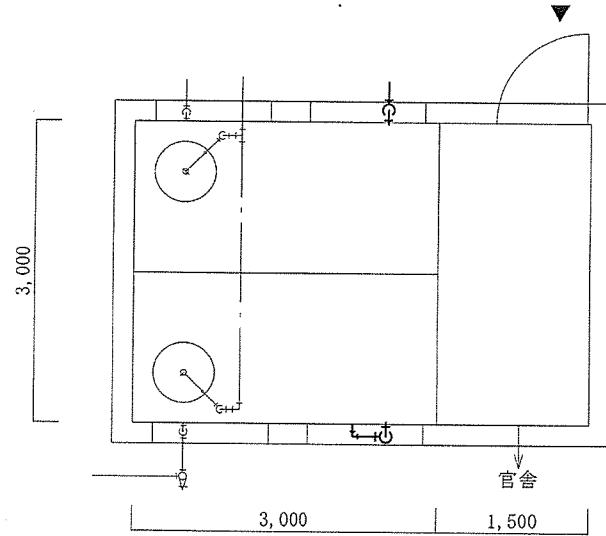
公務員宿舎① 受水槽立面図 S=1/50



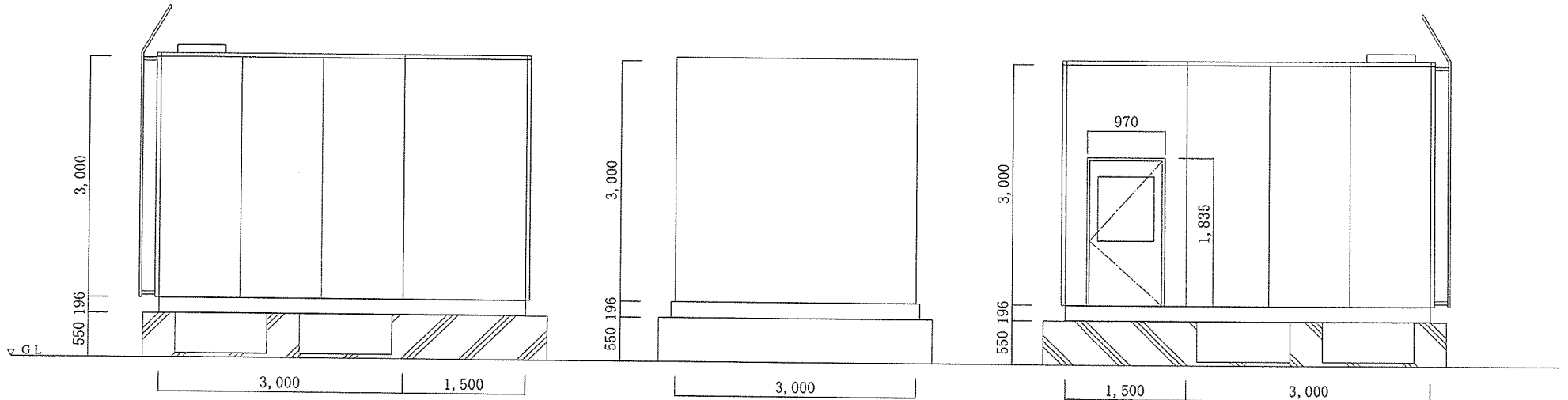
※ 受水槽塗装は、上部・側面とし、底部は塗装しない。

名称	高知（07）公務員宿舎受水槽塗装整備	図面 番号	3 / 4
図名	公務員宿舎①受水槽平面図（配管図）・受水槽立面図	縮尺	図示
陸上自衛隊高知駐屯地業務隊管理科宮繕班			

公務員宿舎② 受水槽平面図 (配管図) S=1/50



公務員宿舎② 受水槽立面図S=1/50



※ 受水槽塗装は、上部・側面とし、底部は塗装しない。

名称	高知(07)公務員宿舎受水槽塗装整備	図面 番号	4/4
図名	公務員宿舎②受水槽平面図(配管図)・受水槽立面図	縮 尺	
		図 示	
陸上自衛隊高知駐屯地業務隊管理科管理班			

工 事 数 量 算 出 表

件名：高知(07)公務員宿舎受水槽塗装整備

名 称	概 要	単 位	数 量	算 出 基 礎		仕 様 書 番 号
1 受水槽外部清掃						
(1) 公務員宿舎①	FRP製	m ²	90.2			3/4
				8.00 × 2.50 × 2面 = 40.00	40.00	
				4.00 × 2.50 × 2面 = 20.00	20.00	
				0.97 × 1.835 = -1.780	-1.78	
				8.00 × 4.00 = 32.00	32.00	
(2) 公務員宿舎②	FRP製	m ²	56.7			4/4
				4.50 × 3.00 × 2面 = 27.00	27.00	
				3.00 × 3.00 × 2面 = 18.00	18.00	
				0.97 × 1.835 = -1.780	-1.78	
				4.50 × 3.00 = 13.50	13.50	
2 養生作業						
(1) 養生		m ²	78.0			3/4・4/4
ア 公務員宿舎①	養生幅2m			8.00 + 4.00 + 8.00 + 4.00 = × 2.00 = 48.00	48.00	
イ 公務員宿舎②	養生幅2m			4.50 + 3.00 + 4.50 + 3.00 = × 2.00 = 30.00	30.00	
(2) 開口部養生		m ²	3.6			3/4・4/4
ア 公務員宿舎①	扉養生			0.97 × 1.835 = 1.780	1.78	
イ 公務員宿舎②	扉養生			0.97 × 1.835 = 1.780	1.78	
(3) 整理清掃後片付け		m ²	78.0			3/4・4/4
ア 公務員宿舎①	養生幅2m			8.00 + 4.00 + 8.00 + 4.00 = × 2.00 = 48.00	48.00	
イ 公務員宿舎②	養生幅2m			4.50 + 3.00 + 4.50 + 3.00 = × 2.00 = 30.00	30.00	
(4) 脚立足場	外部	m ²	78.0			3/4・4/4
ア 公務員宿舎①	養生幅2m			8.00 + 4.00 + 8.00 + 4.00 = × 2.00 = 48.00	48.00	
イ 公務員宿舎②	養生幅2m			4.50 + 3.00 + 4.50 + 3.00 = × 2.00 = 30.00	30.00	
3 受水槽塗装						

工 事 数 量 算 出 表

件名：高知(07)公務員宿舎受水槽塗装整備

名 称	概 要	単 位	数 量	算 出 基 礎		仕 様 書 番 号
(1) 公務員宿舎①		m ²	90.2	1項(1)を準用	90.22	3/4
(2) 公務員宿舎②		m ²	56.7	1項(2)を準用	56.72	4/4

令和 年 月 日

誓 約 書

分任契約担当官 陸上自衛隊高知駐屯地
第419会計隊長 中平 友則 殿

住 所
商号又は名称
代表者氏名

印

弊社は、過去 年間に防衛省発注の工事（業務）を完成（完了）・引渡ししておりますが、その際、契約条項に則り守秘義務に努めておりました。今回、本工事（業務）を受注する際には、過年度の契約と同様に、契約条項に則り守秘義務に努めること、また、契約を履行する一環として収集、整理、作成等した一切の情報については、発注者の同意なく、代表権を有する者、役員（持分会社にあっては社員を含む。）、管理職員等であっても、その取扱いを認められた者以外の者はこれに接しないこと、及び、職務上の下級者等に対してその提供を要求しないなど情報の保全に万全を期すこと、あわせて、本業務に従事する業務従事者若しくは親会社等の国籍その他これに類するものが、発注者との契約に違反する行為を求められた場合に、これを拒む権利を実効性をもって法的に保障されない国又は地域に該当する者及び国連安保理決議において労働許可を提供しないことが決定されている国又は地域に該当する者でないことを誓約いたします。

令和 年 月 日

誓 約 書

分任契約担当官 陸上自衛隊高知駐屯地
第419会計隊長 中平 友則 殿

住 所
商号又は名称
代表者氏名

印

弊社は、本工事（業務）を受注する際には、契約条項に則り守秘義務に努めること、また、契約を履行する一環として収集、整理、作成等した一切の情報については、発注者の同意なく、代表権を有する者、役員（持分会社にあっては社員を含む。）、管理職員等であっても、その取扱いを認められた者以外の者はこれに接しないこと、及び、職務上の下級者等に対してその提供を要求しないなど情報の保全に万全を期すこと、あわせて、本業務に従事する業務従事者若しくは親会社等の国籍その他これに類するものが、発注者との契約に違反する行為を求められた場合に、これを拒む権利を実効性をもって法的に保障されない国又は地域に該当する者及び国連安保理決議において労働許可を提供しないことが決定されている国又は地域に該当する者でないことを誓約いたします。

業務従事者一覧

監理（主任・管理） 技術者	氏名	
	所属	
	役職	
	学歴	（中学校以降を記載）
	職歴	
	業務経験	（特に海外での業務経験、情報保全に関する業務経験があれば積極的に記載）
	研修実績その他の経歴	（特に海外業務に関する研修、情報保全に関する業務研修があれば積極的に記載）
	専門的知識その他の知見	（特に海外業務に関する専門的知識、情報保全に関する専門知識があれば積極的に記載）
	資格	（特に海外業務に関する資格、情報保全に関する資格があれば積極的に記載）
	母語及び外国語能力	
	国籍その他文化的背景	
	業績等	（特に海外業務に関する業績、情報保全に関する業績があれば積極的に記載）
現場代理人	氏名	
	所属	
	役職	
	学歴	
	職歴	
	業務経験	
	研修実績その他の経歴	
	専門的知識その他の知見	
	資格	
	母語及び外国語能力	
	国籍その他文化的背景	
	業績等	
	氏名	

担当技術者	所属	
	役職	
	学歴	
	職歴	
	業務経験	
	研修実績その他の経歴	
	専門的知識その他の知見	
	資格	
	母語及び外国語能力	
	国籍その他文化的背景	
	業績等	

- 注： 1 不要な行は削除すること。
- 2 記載する内容が特になし項目は、「特になし」と記載すること。
- 3 内容を証明する資料は不要。自己申告で良い。

取扱い制限情報に関する社内規則

項目	内容
取扱い制限情報に関する社内規則	<input type="checkbox"/> 社内規則がある
	<input type="checkbox"/> 社内規則に類する資料がある
	<input type="checkbox"/> 社内規則及びそれに類する資料がない

- 注： 1 いずれかの「□」に「■」を付す。
- 2 社内規則若しくはそれに類する資料がある場合は、その写しを提出する。
- 3 社内規則及びそれに類する資料がない場合は、別紙第 4 - 2 「申出書」を提出する。

令和 年 月 日

申 出 書

分任契約担当官 陸上自衛隊高知駐屯地
第419会計隊長 中平 友則 殿

住 所
商号又は名称
代表者氏名

印

弊社は、顧客との契約に基づき取扱いを制限された情報については、代表権を有する者、役員（持分会社にあつては社員を含む。）、管理職員等であっても、当該契約に基づきその取扱いを認められた者以外の者はこれに接しないこと、また、職務上の下級者等に対してその提供を要求しないことを申し出ます。

代表者 （記名・押印）

役 員 （記名・押印）

※履歴事項全部証明書に記載のある役員全ての記名押印を行うこと。

※履歴事項全部証明書の写しを提出すること。

※上に記載した代表者及び役員から、この申出内容に関する真正性を確保できる資料を提出すること。

指導・監督・業務支援・助言・監査等を行う者一覧

親会社	会社名	
	代表者名及び国籍	
	本社所在地	
地域統括 会社	会社名	
	代表者名及び国籍	
	本社所在地	
ブラン ド・ライ センサー	会社名	
	代表者名及び国籍	
	本社所在地	
フラン チャイ ザー	会社名	
	代表者名及び国籍	
	本社所在地	
コンサル タント	会社名	
	代表者名及び国籍	
	本社所在地	
<input type="checkbox"/> 親会社等が存在しない		

- 注： 1 不要な行は削除すること。
- 2 親会社にさらに親会社が存在する場合は、全ての親会社について記載すること。
- 3 内容を証明する資料を提出すること。HP等出来合いの資料で可。

取扱い制限情報が親会社等への報告等対象でないことがわかる資料

項目	内容
取扱い制限情報に関する資料	<input type="checkbox"/> 報告、共有又はその他情報提供の対象とならないことが明記された資料がある
	<input type="checkbox"/> 上記に類する資料がある
	<input type="checkbox"/> 資料がない

- 注： 1 いずれかの「□」に「■」を付す。
2 資料がある場合は、その写しを提出する。
3 資料がない場合は、別紙第6 - 2「申出書」を提出する。

令和 年 月 日

申 出 書

分任契約担当官 陸上自衛隊高知駐屯地
第419会計隊長 中平 友則 殿

住 所
商号又は名称
代表者 氏名

印

弊社は、顧客との契約に基づき取扱いを制限された情報については、親会社、地域統括会社、ブランド・ライセンサー、フランチャイザー、コンサルタント等の指導、監督、業務支援、助言、監査等を行う者であっても、当該契約に基づき、報告、共有又はその他情報提供の対象とならないことを申し出ます。

親会社 (商号又は名称・代表者氏名)

地域統括会社 (商号又は名称・代表者氏名)

ブランド・ライセンサー (商号又は名称・代表者氏名)

フランチャイザー (商号又は名称・代表者氏名)

コンサルタント (商号又は名称・代表者氏名)

※別紙様式第9の一覧表に示した者全ての名称等を記載すること

※上に記載した親会社、地域統括会社、ブランド・ライセンサー、フランチャイザー及びコンサルタントから、この申出内容に関する真正性を確保できる資料を提出すること。

入札書

工事名（業務の名称）高知（07）公務員宿舎受水槽塗装整備

入札金額：¥

上記の金額をもって入札心得書及び現場説明書の条項を承諾の上、入札します。

令和7年12月23日

分任契約担当官
陸上自衛隊高知駐屯地
第419会計隊長
中平 友則 殿

住所
商号又は名称
代表者氏名

注：金額、月日等の数字は算用数字で明確に記載すること。

※内訳書を別途提出すること（様式随意）

令和7年 月 日

委任状

当社は、
を代理人と定め、下記工事（業務）の入札・見積に関する一切の権
限を委任します。

記

工事名（業務の名称）高知（07）公務員宿舎受水槽塗装整備

代理人使用印鑑

分任契約担当官

陸上自衛隊高知駐屯地

第419会計隊長

中平 友則 殿

住所

商号又は名称

代表者氏名

印