

公 告

分任契約担当官
陸上自衛隊出雲駐屯地
第356会計隊出雲派遣隊長 中村 亮

以下のとおり一般競争入札を実施するので、「入札及び契約心得」及び「契約条項」を承知のうえ参加されたい。

1 入札事項

| | | | | | | | |
|-------------------|------------------|---------|-----------|---------------|-----|-----|-----|
| 契約実施計画番号 | 調 達 要 求 番 号 | 物 品 番 号 | 仕 様 書 番 号 | | | | |
| 5QGQ1AA00510 | 5RLZ1AK0173 0001 | | | | | | |
| 品名 または 件名 | | | | | | | |
| 出雲（7）中荒木宿舎郵便受取替工事 | | | | | | | |
| 部品番号 または 規格 | | | | | | | |
| 仕様書のとおり | | | | | | | |
| 使用器材名 | | | | | | | |
| | | | | | | | |
| 数 量 | 単 位 | 銘 柄 | 使 用 期 限 等 | グ ル ー プ | 指 定 | 検 査 | 包 装 |
| 1.00 | ST | | | | | | |
| 納地または工事場所 | | | | 引 渡 場 所 | | | |
| 中荒木宿舎 | | | | | | | |
| 搬 入 場 所 | | | | 納 期 ま た は 工 期 | | | |
| | | | | 令和8年3月31日（火） | | | |

2 競争参加資格

次のいずれかであること
防衛省競争参加資格の「建築一式工事」に係る等級がA、B、C、D等級であること
ただし、細部は注意事項による。

3 契約条項を示す場所

陸上自衛隊 出雲駐屯地 会計隊事務室

4 説明会及び入札執行の日時場所

説明会日時場所：実施しない
入札日時場所：令和7年12月24日（水）10時00分 会計隊入札室

5 保証金

入札保証金：免除 契約保証金：免除

6 落札決定方式及び契約方式

落札決定方式：総品目総額 契約方式：一般競争

7 注意事項

別紙のとおり

1 競争に参加する者に必要な資格に関する事項

次の各項目のすべての条件を満たす者

- (1) 令和7・8年度の競争参加資格(防衛省競争参加資格)において「**建築一式工事**」D等級以上級以上の資格を有する者。
- (2) 予算決算及び会計令第70条の規定に該当しない者であること。
なお、未成年者、被補佐人又は被補助人であって、契約締結のために必要な同意を得ているものは、同条中、特別の理由がある場合に該当する。
- (3) 予算決算及び会計令第71条の規定に該当しない者であること。
- (4) 契約担当官等から指名停止の措置を受けている期間中の者でないこと。
- (5) 都道府県警察から暴力団関係業者として防衛省が発注する工事等から排除するよう要請があり、当該状態が継続している有資格業者については、競争参加を認めない。
- (6) 入札後、契約を締結するまでの間に、都道府県警察から暴力団関係業者として防衛省が発注する工事等から排除するよう要請があり、当該状態が継続している有資格業者とは契約を行わない。
- (7) 入札者心得に定める「暴力団排除に関する誓約事項」に基づく誓約を行わない者の競争参加を認めない。
- (8) 防衛省大臣官房衛生監、防衛政策局長、防衛装備庁長官又は陸上幕僚長から「装備品等及び役務の調達に係る指名停止等の要領」に基づく指名停止の措置を受けている期間中の者でないこと。
- (9) 前号により現に指名停止を受けている者と資本関係又は人的関係のある者であって、当該者と同種の物品の売買又は製造若しくは役務請負について防衛省と契約を行おうとする者でないこと。
- (10) 原則、現に指名停止を受けている者の下請負については認めない。ただし、真にやむを得ない事由を該当する省指名停止権者が認めた場合には、この限りでない。
- (11) **情報保全に係る履行体制について、適切な体制を有すると確認できる者。**
- (12) **業務従事者若しくは親会社等の国籍が、発注者との契約に違反する行為を求められた場合に、これを拒む権利を実効性をもって法的に保障されない国又は地域に該当する者及び国連安保理決議において労働許可を提供しないことが決定されている国又は地域に該当する者は入札参加を認めない。**

2 保証金等

- (1) 入札保証金及び契約保証金：免除
- (2) 違約金：落札者が「入札及び契約心得」に従って契約の締結手続きをしない場合には、落札者が契約締結に応じないものとみなし、落札価格の100分の5に相当する金額を違約金として徴収し、契約者が契約を履行しない場合は、**契約金額の100分の10以上の金額を違約金として徴収する。**

3 入札説明会

実施しない。

4 入札方法

入札書に記載する金額は、消費税及び地方消費税相当額を含まない金額(外税)を記入すること。

5 落札決定方法

総品目総額決定

落札決定にあたっては、入札書に記載された金額に、当該金額の10%(軽減税率対象品目8%)に相当する額を加算した金額(当該金額に1円未満の端数があるときは、その端数金額を切り捨てるものとする)をもって落札(決定)金額とするので、入札者は消費税、地方消費税の課税事業者、免税事業者であることに拘わらず入札書には、見積もった金額の110分の100(軽減税率対象品目については108分の100)を記載すること。

入札金額が当隊所定の予定価格の範囲内の最低価格の入札書を落札者とする。

なお、落札者となるべき最低価格入札が2名以上ある場合は抽選により落札者を決定する。

6 契約書の作成

- (1) 落札者は落札決定後、契約書を陸上自衛隊「建設工事に係る標準契約書」の様式により遅滞なく作成し提出することとし、適用する特約条項として「談合等の不正行為に関する特約条項」及び「暴力団排除に関する特約条項」を付す。
- (2) 契約金額が100万円に満たない場合は契約書を省略する場合がある。

7 入札の無効

- (1) 第1項に示す競争に参加する者に必要な資格のない者が行った入札
- (2) 入札に関する条項に違反した入札
- (3) 入札金額、入札者氏名及び押印が判明し難い入札
- (4) 入札者等が実施した「暴力団排除に関する誓約事項」に基づく誓約に虚偽があった場合の入札

8 その他

- (1) 電報・電話・FAXによる入札は、認めない。
- (2) 代理人による入札については、委任状を提出すること。
- (3) 郵便による入札の場合は入札日前日17時までに必着となるよう発送すること。
なお、郵送する際は、封緘後の封緘印の処置を実施し、事前に連絡をするとともに、便着の確認を電話にて行うこと。
- (4) 予定価格に達しない場合は再度入札を実施します。郵便による入札がない場合は当日実施し、郵便による入札がある場合は別途連絡します。
- (5) この入札に関する公告は
陸上自衛隊出雲駐屯地 第356会計隊出雲派遣隊 に掲示しています。
また、陸上自衛隊中部方面隊ホームページ
<http://www.mod.go.jp/gsdf/mae/mafin/> に掲載しています。
- (6) 入札へ参加を希望する者は入札参加有無（申込票）、資格審査結果通知書の写しを参加意思表示後速やかに提出すること。（FAX可）
- (7) 入札書は、随時第356会計隊出雲派遣隊事務所において配布します。
また、郵送、メールでも配布いたします。
- (8) 市場価格調査依頼をさせていただく場合ご協力をお願いします。
期限：令和7年12月22日（月） 15時00分（メール、FAX可）

(9) 問い合わせ及び連絡先

ア 入札及び契約に関する事項









〒693-0052 島根県出雲市松寄下町1142-1
陸上自衛隊出雲駐屯地 第356会計隊出雲派遣隊 担当：中村
TEL 0853-21-1045（内線：345）
FAX 0853-21-5975
メール ma357fin-ma@inet.gsdf.mod.go.jp

イ 仕様内容に関する事項

〒693-0052 島根県出雲市松寄下町1142-1
陸上自衛隊出雲駐屯地 業務隊管理科 営繕班 担当：松林
TEL 0853-21-1045（内線：317）

出雲 (7) 中荒木宿舎郵便受取替工事

出雲駐屯地業務隊

| | | | | | |
|---|---|---|---|---|---|
| | | | | 厚生科長 | 厚生班長 |
| | | | |  |  |
| 業務隊長 | 管理科長 | 営繕班長 | 工事企画 | 管財係 | 施設管理 |
|  |  |  |  |  |  |
| 名 称 | 出雲 (7) 中荒木宿舎郵便受取替 | | | | |
| 図 面 名 | 表紙 | | | | |
| 出雲駐屯地業務隊管理科営繕班 | | | | 作成年月日 | 令和7年12月4日 |

1 工事名称 出雲(7)中荒木宿舎郵便受取替工事

2 工事場所 陸上自衛隊出雲駐屯地中荒木宿舎1・2号棟
島根県出雲市大字中荒木字浜根612-1

3 契約期間 契約締結日 ~ 令和8年3月31日まで

4 工事期間
施工日については、監督官と調整の上施工するものとする。

5 施工内容

- (1) 郵便受取替 一式
- (2) その他付帯工事 一式

6 適用仕様書

本工事は、仕様書及び図面によるほか、国土交通省大臣官房官庁営繕部制定「公共建築改修工事標準仕様書(建築)」及びメーカー仕様によるものとする。

7 一般事項

- (1) 本工事は、仕様書及び図面によるほかメーカーの仕様に基づき施工を丁寧及び確実に実施するものとする。
- (2) 受注者は、工事日を監督官と調整のうえ、了解を得たのち工事を実施するものとする。
- (3) 受注者は、工事の主要な段階及び監督官の指示する場所において写真撮影を実施するものとする。項目は、工事前・工事中・隠蔽部分・完成・使用材料及び監督官の指示箇所とするものとする。また写真は、工事完了後速やかに整理し提出するものとする。
- (4) 本工事は受注者の責任とし、工事に際し、破損及び損傷した部分については監督官へ報告のうえ、指示に従い速やかに復旧するものとする。
- (5) 本工事に際し、仕様書・図面に表記なき事項であっても、当然必要と考えられる事項については監督官と協議のうえ指示に従い実施するものとする。
- (6) 本工事实施に際し、受注者は工事現場の条件を工事関係者に十分把握させると共に、作業員に対して安全教育を実施し、安全な工事方法の確認及び安全点検を確実に実施するものとする。
- (7) 喫煙は所定の位置で行い、工事中及び歩行しながらの喫煙を禁止するものとする。また、工事場所以外の立ち入りを禁止するものとする。工事の都合によりやむを得ず立ち入る場合は監督官と協議し、部隊側立ち会いのもとで立ち入るものとする。
- (8) 施設からの電気・給水は原則として使用させないものとする。ただし、監督官と協議し、使用する場合はメーター等を設置し、部隊側算定に基づき有償とするものとする。
- (9) 本工事に際し、関係官公署等への届出等が必要である場合については、受注者の責任において、迅速に処理するものとする。
- (10) その他不明な事項、提出書類等はその都度監督官と協議し、指示に従うものとする。

8 特記事項

- (1) 本工事に使用する材料は、図面及びメーカー仕様のとおりとするものとする。
- (2) 着工に先立ち、事前に現地を確認し、現場の納まりや取り合わせ等により、材料の寸法や取付位置または取付工法を変更する場合は、監督官の指示を受けて行うものとする。
- (3) 本工事に使用する材料はすべて新品とし、規格・品質等が示されていないものについては、承認願等を提出し、監督官の承認を得てから使用するものとする。また、特記事項にないものは、JIS規格及び各種協会規格に合致したものを使用するものとする。

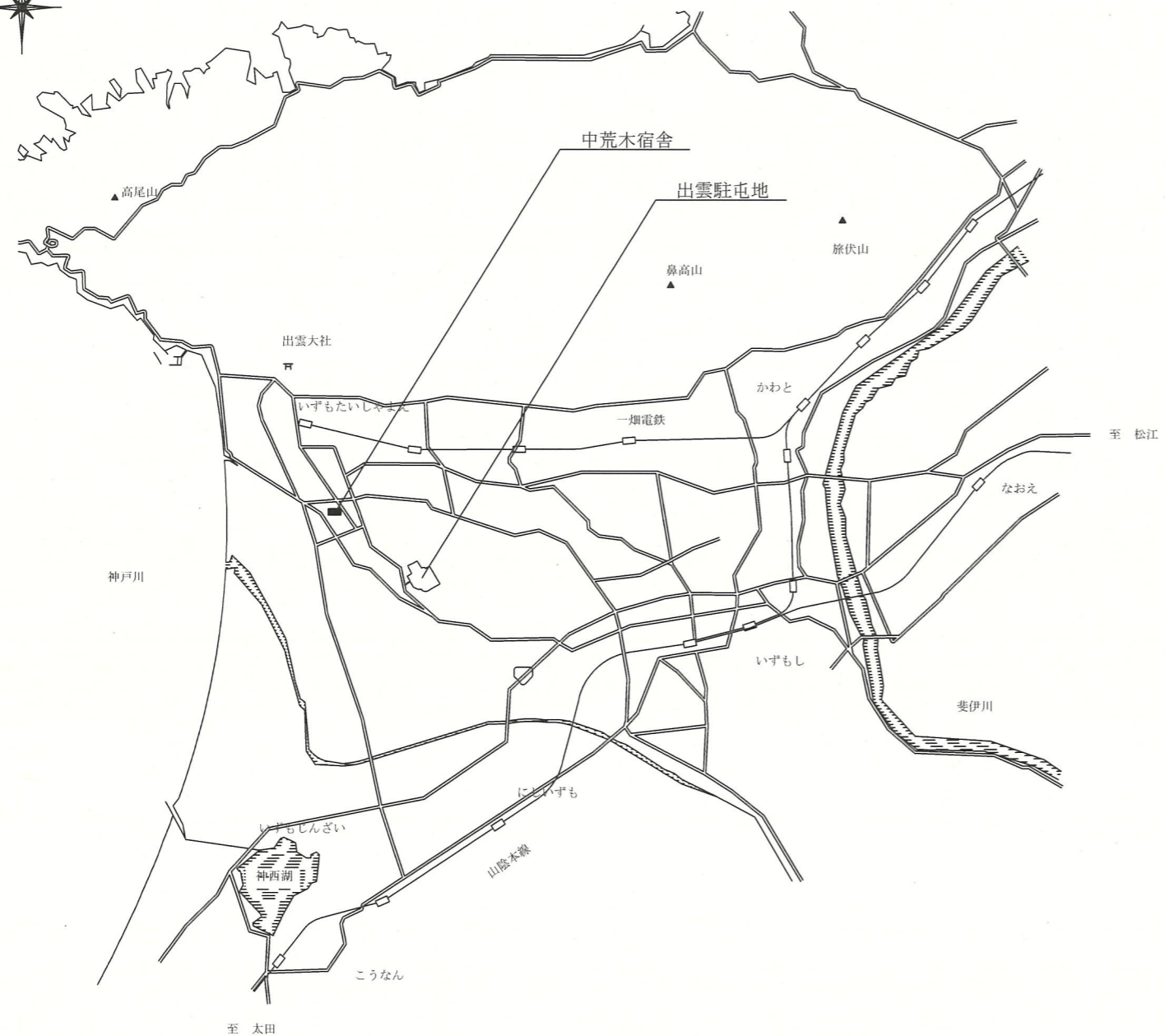
- (4) 工事時間は、午前8時30分から午後5時までとするものとする。なお、事前に監督官と調整し了承を得た場合はこの限りではないものとする。
- (5) 建築改修工事
 - ア 郵便受については、ナスタ KS-MB4202PU 同等品以上を使用するものとする。
 - イ 郵便受については、ナスタ KS-TLP36R 6A 同等品以上を使用するものとする。
 - ウ 郵便受については、コンクリートアンカーで施工するものとする。
- (6) 本工事で使用する材料の色及び仕様については、監督官の承認を得た後に施工するものとする。
- (7) 着工に先立ち、事前に現地を確認し、現場の納まりや取り合わせ等により、材料の寸法や取付位置または取付工法を変更する場合は、監督官の指示を受けて行うものとする。
- (8) 本工事で発生した廃棄物については、産業廃棄物により適切に処分するものとし、産業廃棄物管理票E票の写しを契約期間内に監督官へ1部提出するものとする。
- (9) 提出書類

| | | |
|------------------|------------|----|
| ア 工程表 | (契約後速やかに) | 1部 |
| イ 現場代理人等指名・変更通知書 | (契約後速やかに) | 1部 |
| ウ 現場代理人略歴書 | (契約後速やかに) | 1部 |
| エ 着工通知書 | (着工前) | 1部 |
| オ 完成通知書 | (竣工後速やかに) | 1部 |
| カ 工事日誌 | (竣工後速やかに) | 1部 |
| キ 工事写真 | (竣工後速やかに) | 1部 |
| ク 工事材料搬入報告書 | (着工前) | 1部 |
| ケ 発生材引継書 | (竣工後速やかに) | 1部 |
| コ 出荷証明書・納品伝票 | (契約期間内までに) | 1部 |
| サ 施工体制台帳及び施工体系図 | (着工前速やかに) | 1部 |
| シ 関係所掌への届出 | | |
| ス その他監督が指示する書類 | | |

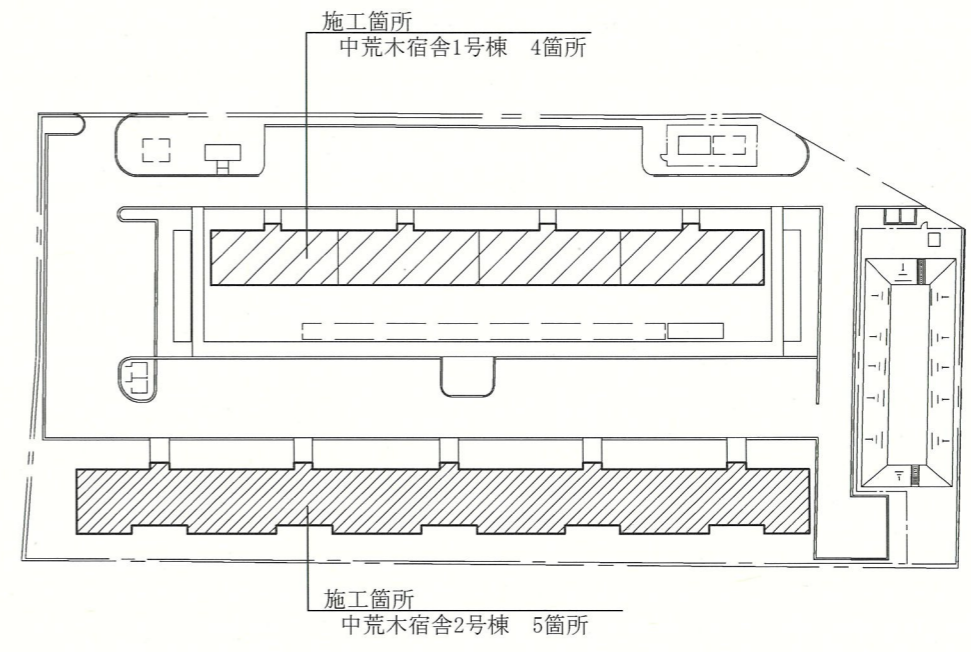
9 検査

本工事は、検査官の完了検査合格をもって竣工とするものとする。手直しが生じた場合は、手直し完了後検査官の再検査を実施し検査合格をもって竣工とするものとする。

| | | |
|-------|-------------------|------|
| 名 称 | 出雲(7)中荒木宿舎郵便受取替工事 | 図面番号 |
| 図 面 名 | 仕様書 | 2/4 |

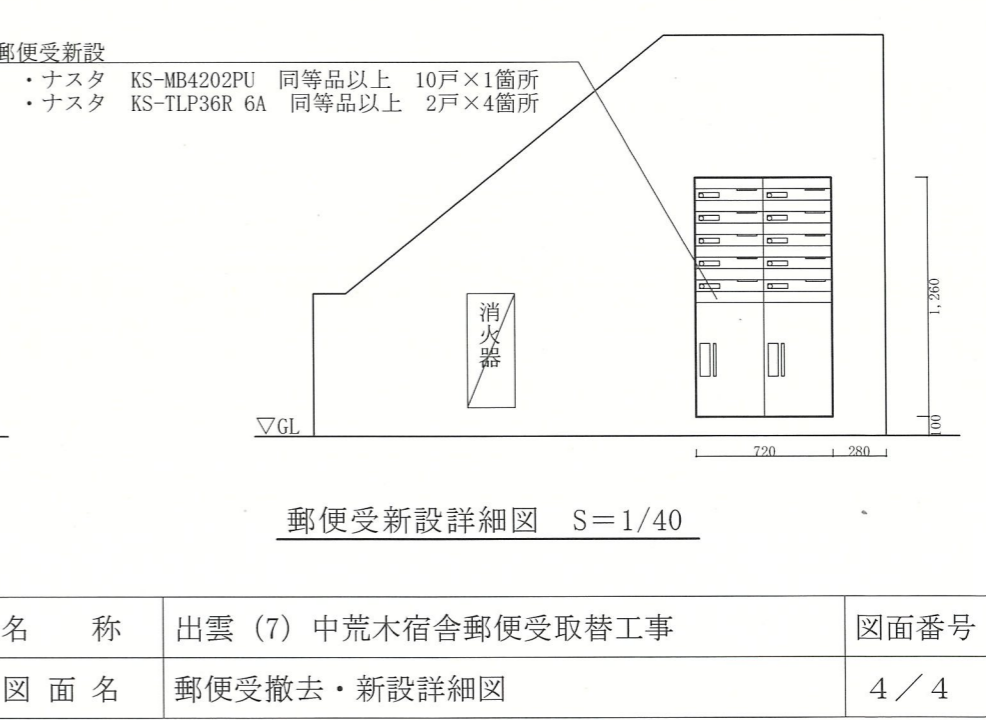
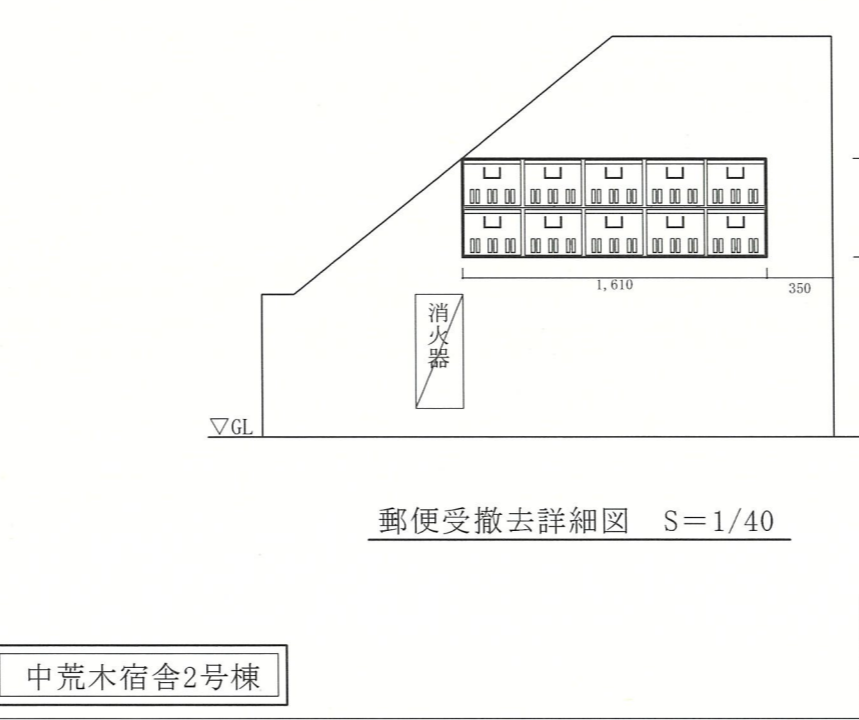
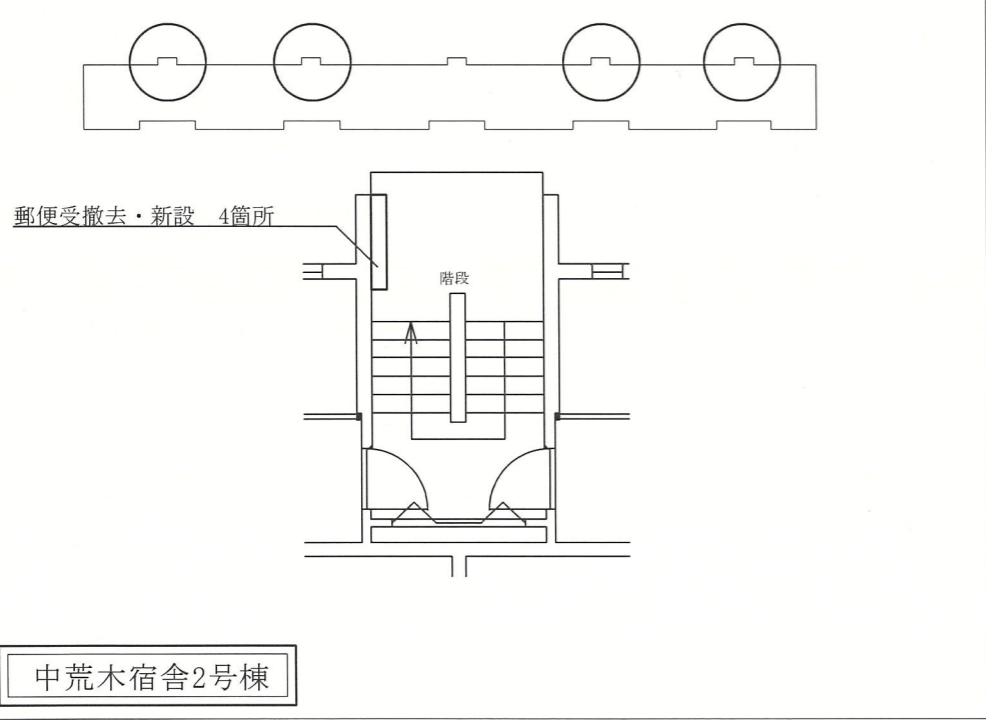
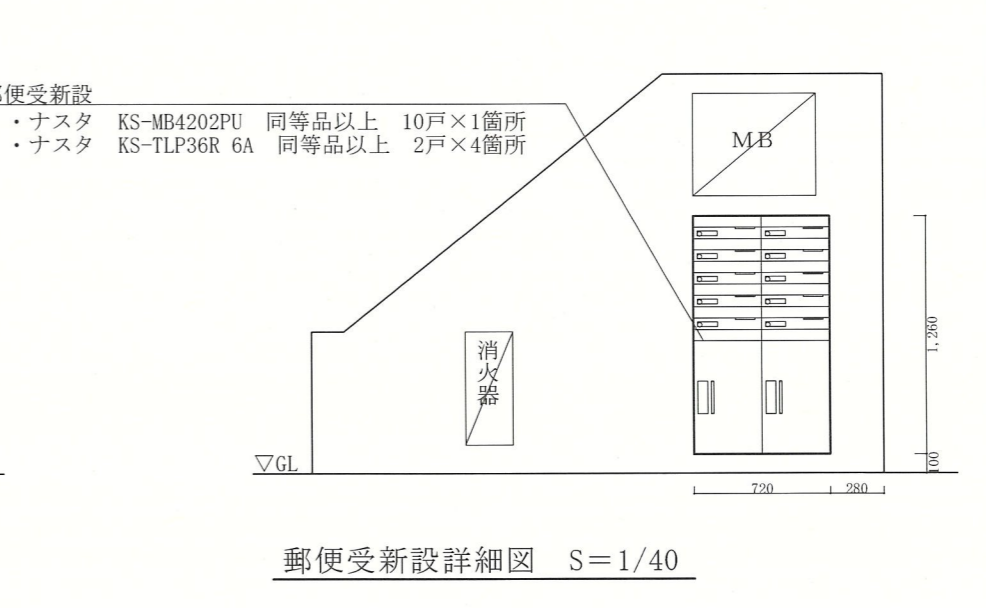
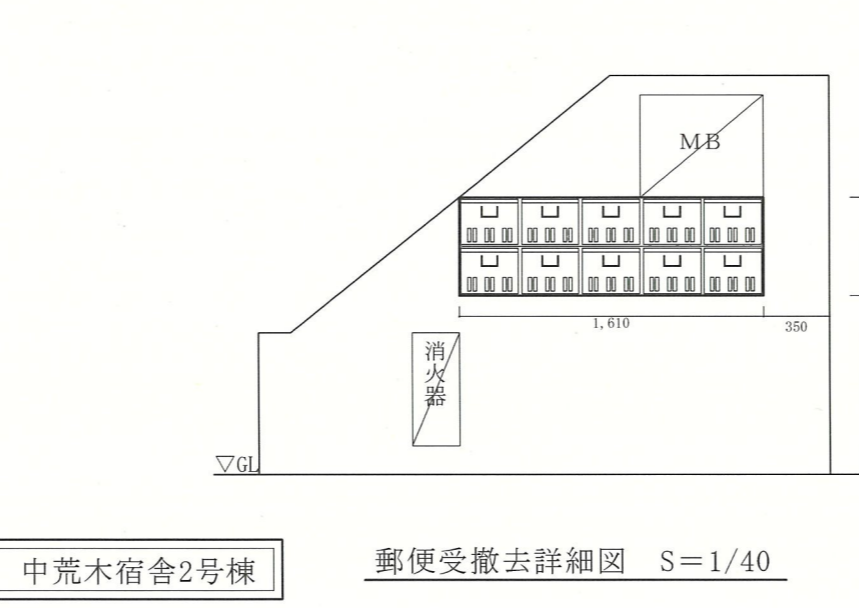
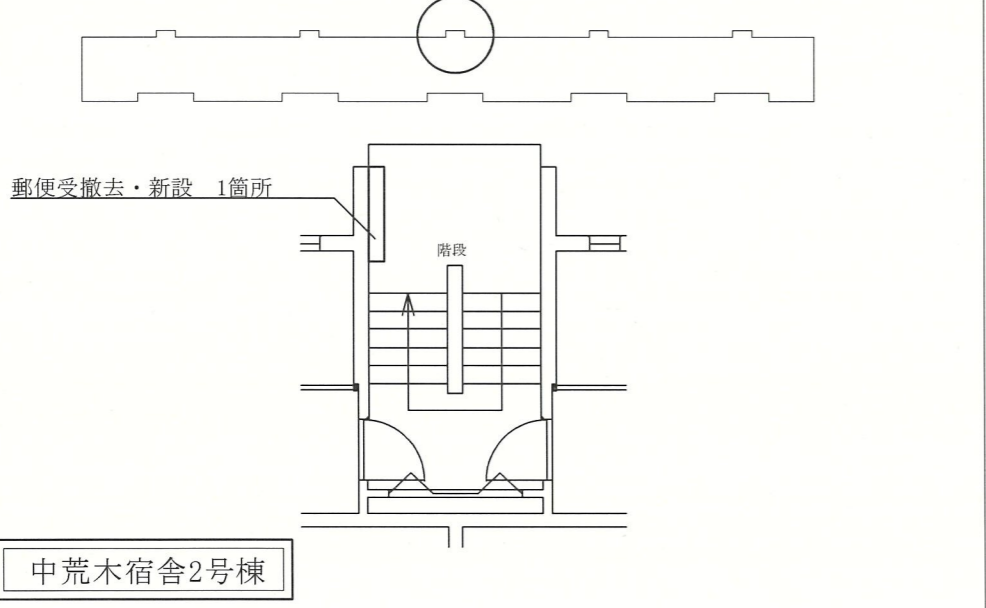
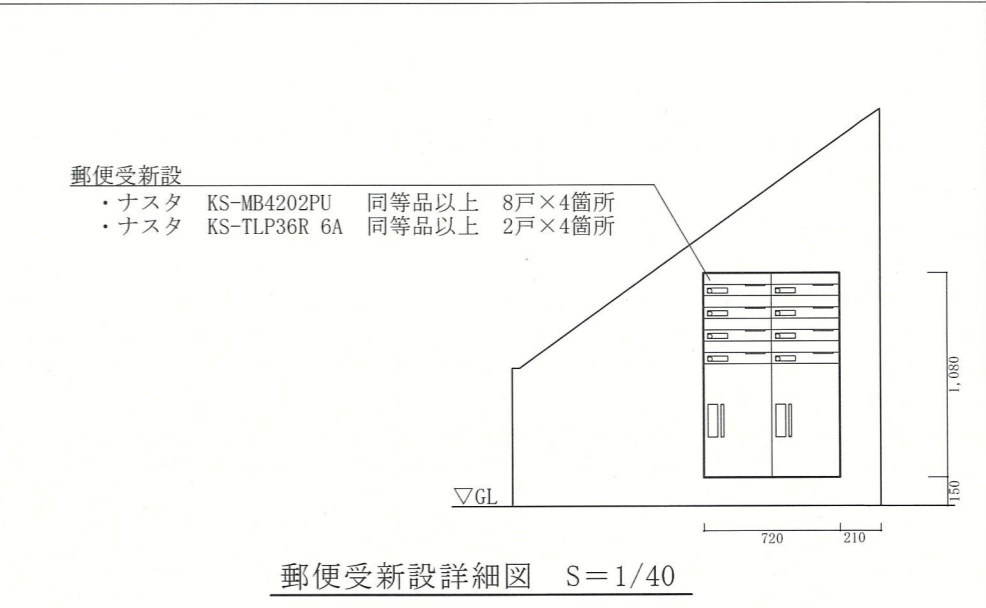
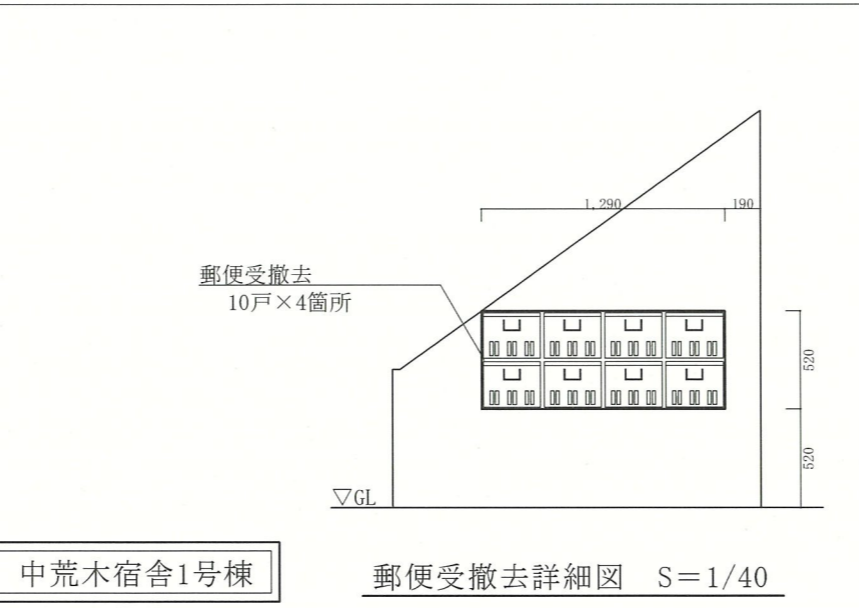
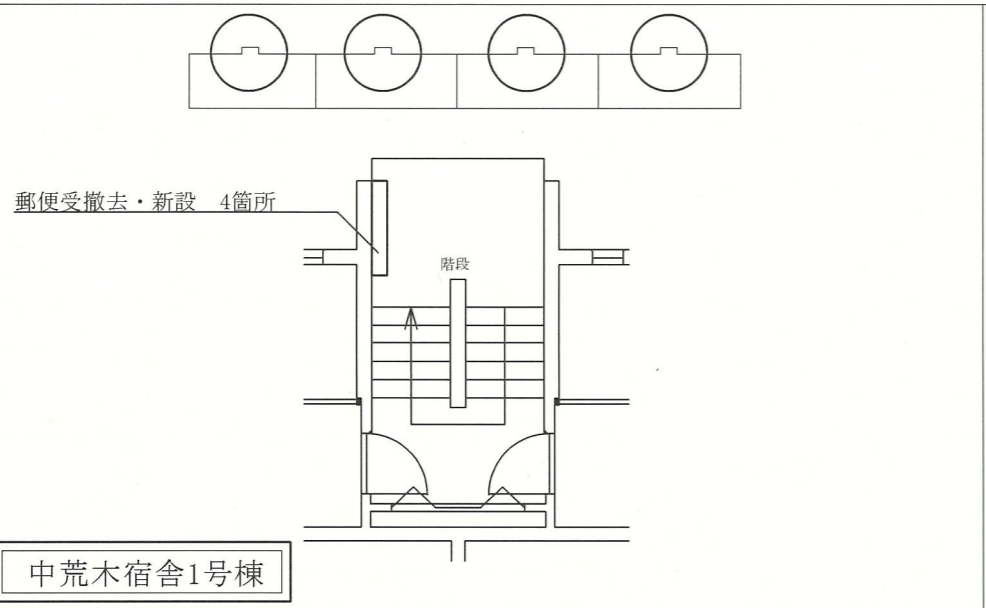


案内図 S=N/S



中荒木宿舎配置図 S=1/1,000

| | | |
|-----|-------------------|------|
| 名称 | 出雲(7)中荒木宿舎郵便受取替工事 | 図面番号 |
| 図面名 | 案内図・配置図 | 3/4 |



| | | |
|-----|-------------------|------|
| 名称 | 出雲(7)中荒木宿舎郵便受取替工事 | 図面番号 |
| 図面名 | 郵便受撤去・新設詳細図 | 4/4 |

入札参加申込書 (出雲駐屯地)

下記の入札に参加します。

| | | | |
|-------------------|---------------------|-------|--|
| 入札件名 | 出雲(7)中荒木宿舎郵便受取替工事 | | |
| 入札日時 | 令和7年12月24日(水) | 10:00 | |
| 市価調査書提出期限 | 令和7年12月22日(月) | 15:00 | |
| 落札決定方式 | 総品目総額 | | |
| 会社名 | | 担当者名 | |
| 連絡先 | TEL | | |
| | FAX | | |
| | メールアドレス | | |
| 入札の方法 (いずれかに○) | 当日(立会) ・ 事前(郵送又は持込) | | |

※必ず防衛省資格決定通知書(写)を添えてFAX又はメールしてください。

TEL番号:0853-21-1045(内線345 中村宛)

FAX番号:0853-21-5975

メールアドレス: ma357fin-ma@inet.gsdf.mod.go.jp

令和 年 月 日

委任状

受任者

営業所名

役職

氏名

電話番号

私は上記の者を代理人と定め、下記工事（業務）について、次の権限を委任します。

記

工事名（業務の名称）：出雲（7）中荒木宿舎郵便受取替工事

委任事項

- 1 入札及び見積について
- 2 契約締結について
- 3 契約履行について
- 4 代金の請求及び受領について
- 5 その他上記工事（業務）に関する一切の件

委任者

住所

商号又は名称

役職

代表者氏名

代表者電話番号

担当者氏名

担当者電話番号

分任契約担当官

陸上自衛隊出雲駐屯地

第356会計隊出雲派遣隊長 殿

分任資金前渡官吏

陸上自衛隊米子駐屯地

第356会計隊長 殿

入札書

分任契約担当官
陸上自衛隊出雲駐屯地
第356会計隊出雲派遣隊長 中村 亮 殿

入札金額 ￥

(税別)

件名： 出雲（7）中荒木宿舎郵便受取替工事
工期： 自 契約締結日 至 令和8年3月31日
工事場所： 陸上自衛隊出雲駐屯地

「入札及び契約心得」及び「標準契約書等」の契約条項等を承諾のうえ入札いたします。

令和7年12月24日

住所
商号又は名称
代表者氏名
代表者電話番号
代理人氏名
代理人電話番号
担当者氏名
担当者電話番号

当社（私（個人の場合）、当団体（団体の場合））は、暴力団排除に関する誓約事項について誓約いたします。

入札辞退届

工事名（業務の名称）

出雲（7）中荒木宿舎郵便受取替工事

上記工事について、都合により入札を辞退します。

（辞退理由）

・

令和 年 月 日

分任契約担当官

陸上自衛隊出雲駐屯地

第356会計隊出雲派遣隊長 殿

住 所

商号又は名称

代表者氏名

代表者電話番号

代理人氏名

代理人電話番号

担当者氏名

担当者電話番号

暴力団排除に関する誓約事項

当社（個人である場合は私、団体である場合は当団体）は、下記1及び2のいずれにも該当しません。また、将来においても該当することはありません。

この誓約が虚偽であり、又はこの誓約に反したことにより、当方が不利益を被ることとなっても、異議は一切申し立てません。

また、官側の求めに応じ、当方の役員名簿（有価証券報告書に記載のもの（生年月日を含む。）。ただし、有価証券報告書を作成していない場合は、役職名、氏名及び生年月日の一覧表）及び登記簿謄本の写しを提出すること並びにこれらの提出書類から確認できる範囲での個人情報警察に提供することについて同意します。

記

1 契約の相手方として不適当な者

- (1) 法人等（個人、法人又は団体をいう。）の役員等（個人である場合はその者、法人である場合は役員又は支店若しくは営業所（常時契約を締結する事務所をいう。）の代表者、団体である場合は代表者、理事等、その他経営に実質的に関与している者をいう。）が、暴力団（暴力団員による不当な行為の防止等に関する法律（平成3年法律第77号）第2条第2号に規定する暴力団をいう。以下同じ。）又は暴力団員（同法第2条第6号に規定する暴力団員をいう。以下同じ。）であるとき。
- (2) 役員等が、自己、自社若しくは第三者の不正の利益を図る目的、又は第三者に損害を加える目的をもって、暴力団又は暴力団員を利用するなどしているとき。
- (3) 役員等が、暴力団又は暴力団員に対して、資金等を供給し、又は便宜を供与するなど直接的あるいは積極的に暴力団の維持、運営に協力し、若しくは関与しているとき。
- (4) 役員等が、暴力団又は暴力団員であることを知りながらこれを不当に利用するなどしているとき。
- (5) 役員等が、暴力団又は暴力団員と社会的に非難されるべき関係を有しているとき。

2 契約の相手方として不適当な行為をする者

- (1) 暴力的な要求行為を行う者
- (2) 法的な責任を超えた不当な要求行為を行う者
- (3) 取引に関して脅迫的な言動をし、又は暴力を用いる行為を行う者
- (4) 偽計又は威力を用いて支担当等の業務を妨害する行為を行う者
- (5) その他前各号に準ずる行為を行う者

上記事項について、誓約いたします。

令和 年 月 日

住 所
商号又は名称
代表者氏名
代表者電話番号
担当者氏名
担当者電話番号

市価調査書

金額 ¥

- 1 履行期限：令和8年3月31日
- 2 履行場所：陸上自衛隊出雲駐屯地
- 3 消費税相当額：含まない

※1 上記金額には、消費税額（消費税相当額を含む）を含んでおりません。
※2 本書は一般的な市場動向等を調査すること目的としたものであり、実際の
応札価格とは同一のものではありません。

| 件名 | 規格 | 単位 | 数量 | 金額 | 備考 |
|-----------------------|---------|----|----|----|----|
| 出雲（7）中荒木宿舎郵便受取替 工事 | 仕様書のとおり | 式 | 1 | | |

内訳は任意の書式で結構ですので可能な限り詳細に記載し、本調査書とともに提出願います。
提出期限：令和7年12月22日15時

上記の通り提出します。

令和 年 月 日

分任契約担当官
陸上自衛隊出雲駐屯地
第356会計隊出雲派遣隊長 中村 亮 殿

住 所
会 社 名
代表者氏名
電 話 番 号
担当者氏名
電 話 番 号