

# 公 告

分任契約担当官  
陸上自衛隊普通寺駐屯地  
第348会計隊長 佐藤 康平

以下のとおり一般競争入札を実施するので、「入札及び契約心得」及び「契約条項」を承知のうえ参加されたい。

## 1 入札事項

契約実施計画番号		調 達 要 求 番 号		物 品 番 号		仕 様 書 番 号	
5QFR10100390		5RML1A20162 0001					
品名 または 件名							
普通寺（7）232号建物便所他改修工事							
部品番号 または 規格							
仕様書のとおり							
使用器材名							
数 量	単 位	銘 柄	使 用 期 限 等	グ ル ー プ	指 定	検 査	包 装
1.00	ST						
納地または工事場所				引 渡 場 所			
普通寺駐屯地							
搬入場所				納 期 又 は 工 期			
				令和8年3月31日（火）			

## 2 競争参加資格

次のいずれかであること

防衛省競争参加資格の「建築一式工事」に係る等級がA、B、C、D等級であること

防衛省競争参加資格の「管工事」に係る等級がA、B、C等級であること

ただし、細部は注意事項による。

## 3 契約条項を示す場所

陸上自衛隊普通寺駐屯地 第348会計隊契約班事務室

## 4 説明会及び入札執行の日時場所

説明会日時場所：説明会は行わない。

入札日時場所：令和7年12月17日（水）9時00分 第348会計隊入札室

## 5 保証金

入札保証金：免除 契約保証金：免除

## 6 落札決定方式及び契約方式

落札決定方式：総品目総額 契約方式：一般競争

## 7 注意事項

### (1) 競争に参加する者に必要な資格に関する事項

次の各項目のすべての条件を満たす者

(ア) 令和7・8年度一般競争（指名競争）参加資格（以下「防衛省競争参加資格」という。）のうち「建築一式工事」D等級以上又は「管工事」C等級以上の資格を有する者

(イ) 予算決算及び会計令第70条の規定に該当しない者であること。なお、未成年者、被保佐人又は被補助人であって、契約締結のために必要な同意を得ている者は、同条中、特別な理由がある場合に該当する。

(ウ) 予算決算及び会計令第71条の規定に該当しない者であること。

(エ) 都道府県警察から暴力団関係者として防衛省が発注する工事等から排除するよう要請があり、当該状態が継続している有資格者については、競争参加を認めない。

(オ) 入札後、契約を締結するまでの間に、都道府県警察から暴力団関係業者として防衛省が発注する工事等から排除するよう要請があり、当該状態が継続している有資格者とは契約を行わない。

(カ) 入札心得に定める「暴力団排除に関する誓約事項」に基づく誓約を行わない者の競争参加を認めない。

(キ) 契約担当官等から指名停止の措置を受けている期間中の者でないこと。（協力者を含む。）

(ク) 防衛省大臣官房衛生監、防衛政策局長、防衛装備庁長官又は陸上幕僚長から「装備品等及び役務の調整に係る指名停止等の要領」に基づく指名停止の措置を受けている期間中のものでないこと。

(ケ) 前号により現に指名停止を受けている者と資本関係又は人的関係のあるものであって、当該者と同種の物品の売買又は製造若しくは役務請負について防衛省との契約を行おうとする者でないこと。

(コ) 原則、現に指名停止を受けている者の下請負については認めない。ただし、真にやむを得ない事由を該当する省指名停止権者が認めた場合には、この限りではない。

(2) 違約金に関する事項

落札者が「入札及び契約心得」に従って契約の締結手続きしない場合には、落札者が契約締結に応じないものとみなし、落札金額の100分の5に相当する金額を違約金として徴収し、落札者が契約を履行しない場合は、契約金額の100分の10以上を違約金として徴収する。

(3) 入札方法

落札決定に当たっては、入札書に記載された金額に消費税法で規定する消費税率に基づく消費税に相当する金額を加算した金額をもって落札金額とするので、入札者は消費税・地方消費税の課税事業者・免税事業者であることに拘わらず、入札書には見積もった金額から消費税法で規定する消費税率に基づく消費税に相当する金額を差し引いた金額を記載すること。

(1円未満の端数がある時は、その端数を切り捨てるものとする。)

(4) 入札の無効

(ア) 第2項で示した競争に参加する者に必要な資格を有しない者のした入札

(イ) 入札に関する条項に違反した入札

(ウ) 入札金額、入札者の氏名及び押印された印影が判別し難い入札

ただし、押印を省略する場合は、責任者・担当者の氏名及び連絡先の記載がない入札

(5) 契約書の作成

落札金額が、100万円以上の場合には請書を、250万円以上の場合には契約書を作成する。契約書等の記載要領の細部については、落札決定後落札者に説明する。

(6) 落札決定方法

落札の決定は、予定価格の範囲内で最低の価格をもって申込をした者を落札者とします。なお、落札となるべき同価の入札をした者が2名以上ある場合は、くじ引きにより落札者を決定します。

(7) 適用する契約条項

適用する契約条項は、駐屯地用標準契約の建築工事請負契約条項、談合等の不正防止に関する特約条項、暴力団排除に関する特約条項とする。

(8) その他

(ア) 仕様書及び入札資料は、下記に示す期間、第348会計隊契約班窓口において配布する。

令和7年12月3日(水)～令和7年12月17日(水) (土曜日曜祝日を除く0900～1600)

(イ) 郵便による入札については、令和7年12月16日16時00分必着分までを有効とします。また、必ず着便の確認をすること。なお、入札金額が同額による場合は、当該入札に関係の無い職員により抽選を実施し、再度の入札となった場合は別途連絡します。

(ウ) 電報・電話等による入札は認めません。

(エ) 入札に参加する者は、入札資料受け取りまでに資格決定通知書の写しを提出してください。(FAX可)

(オ) 代表者以外での入札については、入札までに委任状を提出してください。

(カ) 市場価格調査書は、令和7年12月15日(月)12時00分までにご協力をお願いします。(FAX可)

(キ) 入札及び契約に関する詳細は、陸上自衛隊善通寺駐屯地 第348会計隊 契約班窓口にて閲覧してください。

(ク) お問い合わせ先

〒765-0002 香川県善通寺市南町2-1-1

陸上自衛隊善通寺駐屯地

TEL 0877-62-2311

FAX 0877-62-2315

入札及び契約事項に関する件

第348会計隊 契約班 担当：里平(内線2649)

仕様書に関する件

善通寺駐屯地業務隊 管理科 担当：竹永(内線2332)

本公告は、陸上自衛隊善通寺駐屯地 第348会計隊

陸上自衛隊中部方面会計隊HP <http://www.mod.go.jp/gsdf/mae/mafin/>に掲載している。

善通寺 (7) 232号建物便所他改修工事

善通寺駐屯地業務隊

# 仕様書

- 1 工事名称 普通寺 (7) 232号建物便所他改修工事
- 2 工事場所 香川県普通寺市南町2-1-1 陸上自衛隊普通寺駐屯地
- 3 契約期間 契約締結日 ~ 令和8年3月31日まで

## 4 工事概要

- (1) 建築工事 天井張替・カーペット張替・トイレ天井復旧
- (2) 電気設備工事 照明改修・コンセント設置
- (3) 機械設備工事 トイレ改修

## 5 一般事項

- (1) 本工事は、本仕様書、図面及び公共建築工事標準仕様書（国土交通省大臣官房官庁営繕部監修）に基づき施工する。施工に際し仕様書及び図面に疑義を生じた場合は、監督官と協議し指示に従って作業を実施する。また、軽微な変更については請負金額の変更はしないものとする。
- (2) 着工に先立ち工程表を作成し、工事日程については監督官の承諾を受けるものとする。
- (3) 受注者は、工事の主要な段階及び監督官の指示する場所において写真撮影を実施するものとする。項目は、工事前・工事中・隠蔽部分・完成・使用材料及び監督官の指示箇所とするものとする。また写真は、工事完了後速やかに整理し提出するものとする。
- (4) 本工事は受注者の責任とし、工事に際し、破損及び損傷した部分については監督官へ報告のうえ、指示に従い速やかに復旧するものとする。
- (5) 本工事実施に際し、受注者は工事現場の条件を工事関係者に十分把握させると共に、作業員に対して安全教育を実施し、安全な工事方法の確認及び安全点検を確実に実施するものとする。
- (6) 喫煙は所定の位置で行い、工事中及び歩行しながらの喫煙を禁止するものとする。また、工事場所以外の立ち入りを禁止するものとする。工事の都合によりやむを得ず立ち入る場合は監督官と協議し、部隊側立ち会いのもとで立ち入るものとする。
- (7) 施設からの電気・給水は原則として使用させないものとする。ただし、監督官と協議し、使用する場合はメーターを設置し、部隊側算定に基づき有償とするものとする。
- (8) 本工事で発生した金属類については、種類別に整理し、発生材調書とともに官側に引継ぐものとする。

## 6 特記事項

### (1) 仮設工事

#### ア 仮設足場

- (ア) 建物内部で使用する足場については、脚立足場（階高4.0m以下）程度とする。

#### イ 調査工事

- (ア) 請負業者は工事着工前に床及び天井の2検体のアスベスト調査を実施するものとする。
- (イ) 請負業者はアスベスト調査完了後、アスベスト調査報告書を作成し監督官へ提出するものとする。
- (ウ) 請負業者は、アスベスト含有の有無に関わらず調査完了後に既設構造物等の撤去を実施するものとする。
- (エ) 請負業者は、撤去構造物内にアスベストが含有していた場合撤去・処分方法を講じた処分方法を監督官と協議するものとする。

## ウ 金属工事

- (ア) 天井に使用する軽量鉄骨下地については、19型を使用するものとし野縁の間隔については300mm程度、ダブル野縁の間隔については、900mm程度とする。
- (イ) 内壁に使用する軽量鉄骨下地については、65型を使用するものとし間隔については、300mm程度とする。

## エ 内装工事

- (ア) 内壁仕上げ塗装については、合成樹脂エマルションペイントで施工するものとする。
- (イ) 天井ボードの端部については、見切り材（塩ビ製）にて施工するものとする。
- (ウ) 天井点検口については、□450mmを使用するものとする。
- (エ) 既設窓と間仕切りの収まりについては、アルミ板等により収めるものとする。

## (2) 電気設備工事

### ア 配線・配管工事

- (ア) 新設する便所コンセントについては、1種金属線びにより立下げ新設するものとする。
- (イ) 電気配線については、天井ころがしにより施工するものとする。

### イ 電気設備機器

- (ア) 新設する蛍光灯器具の位置については、照度のとれる箇所に新設するものとし、細部については、監督官と協議するものとする。
- (イ) コンセント位置については、コンセント芯250mm程度とする。

### ウ 測定及び試験

- 絶縁抵抗測定及び電圧測定を実施し、監督官へ測定結果記録を提出するものとする。

## (3) 機械設備工事

### ア 配管工事

- (ア) 本工事で使用する給水配管については、HIVPを使用するものとする。
- (イ) 本工事で使用する排水管については、HIVPを使用するものとする。
- (ウ) 屋外給水配管及び給湯配管については、ステンラッキングにより保温するものとする。

### イ 衛生設備器具等

- (ア) 各衛生設備器具については、仕様書に記載の同等品以上を使用するものとする。
- (イ) 各衛生設備器具内部の配管取り回しについては、監督官と協議し施工するものとする。

件名	普通寺 (7) 232号建物便所他改修工事		
種別	共通	仕様書	
縮尺	図示	図番	2/11

(4) 共通事項

ア 品質管理

本工事に使用する材料はすべて新品とし、規格・品質等が示されていないものについては承認願等を提出し、監督官の承認を得てから使用するものとする。また、特記事項にないものは、JIS規格及び各種協会規格に合致したものを使用するものとする。

イ 工事時間

工事時間は、午前8時30分から午後5時までとするものとする。なお、事前に監督官と調整し了承を得た場合はこの限りではないものとする。

ウ 施工管理

(ア) 施工期間中は、作業員以外の立入可能性が高いため、十分に注意し施工するものとする。

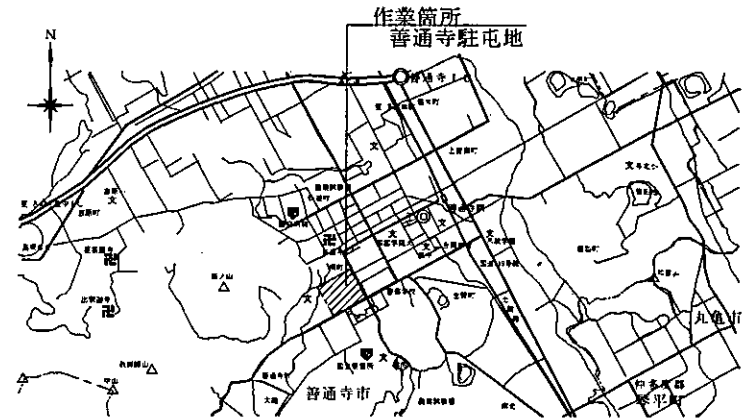
(イ) 請負業者は、施工体制台帳及び施工体系図（建設業法第24条の7）を作成し、「建設業の許可書」及び契約書等の写し（下請負人共）を監督官に提出するものとする。

エ 完成検査

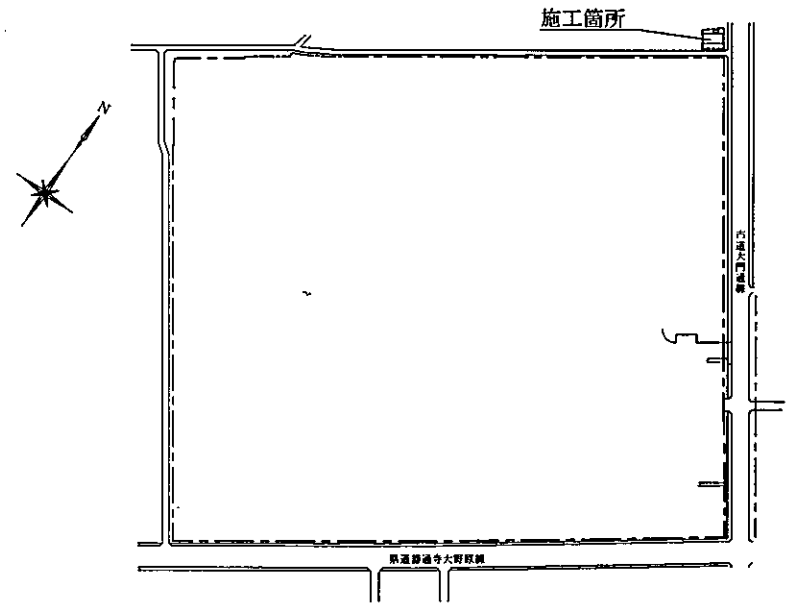
工事完了後、検査官の検査を受け合格をもって完了とする。手直し事項が生じた場合は、手直し完了後再検査を受け、合格をもって完了とする。なお、隠蔽部については、現地又は写真により確認するものとする。

(5) 提出書類

- |                  |            |
|------------------|------------|
| ア 工程表            | (契約後速やかに)  |
| イ 現場代理人等指名・変更通知書 | (契約後速やかに)  |
| ウ 現場代理人略歴書       | (契約後速やかに)  |
| エ 着工通知書          | (着工前)      |
| オ 使用材料搬入報告書      | (着工前)      |
| カ 使用材料承認図        | (着工前)      |
| キ 工事写真           | (竣工後速やかに)  |
| ク 工事日誌           | (施工中その都度)  |
| ケ 完成通知書          | (竣工後速やかに)  |
| コ 発生材引継書         | (竣工後速やかに)  |
| サ 出荷証明書・納品伝票     | (契約期間内までに) |
| シ アスベスト含有調査結果書   | (調査後速やかに)  |
| ス その他監督が指示する書類   |            |

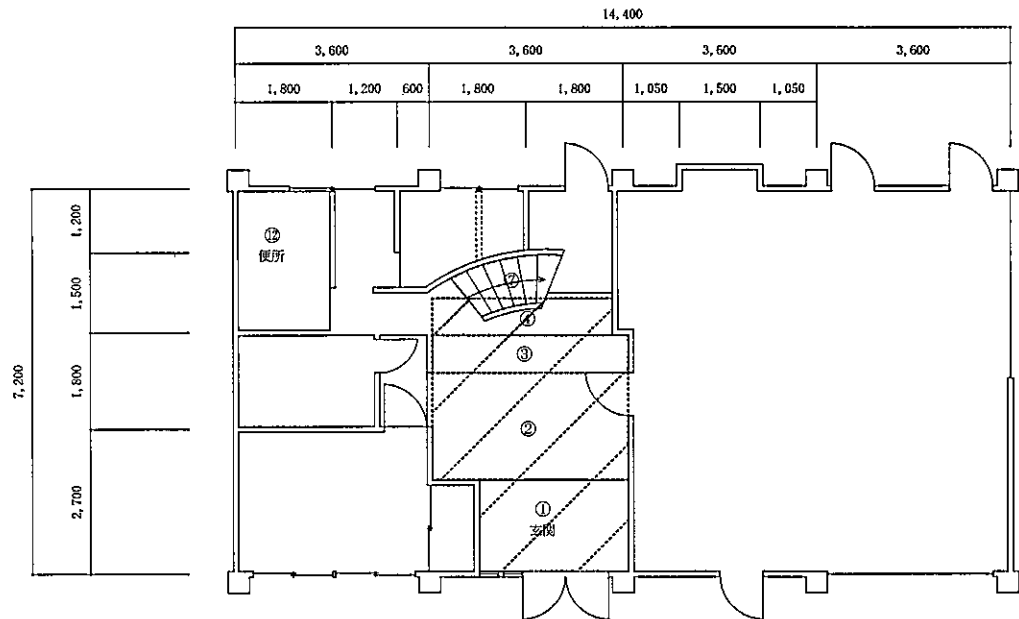


案内図 S=1/5,000

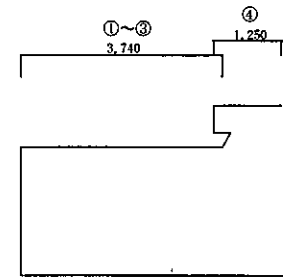


件名	普通寺(7)232号建物便所他改修工事		
種別	配置図	配置図・案内図	
縮尺	図示	図番	3/11

配置図 S=1/5,000



1階平面図 1/100



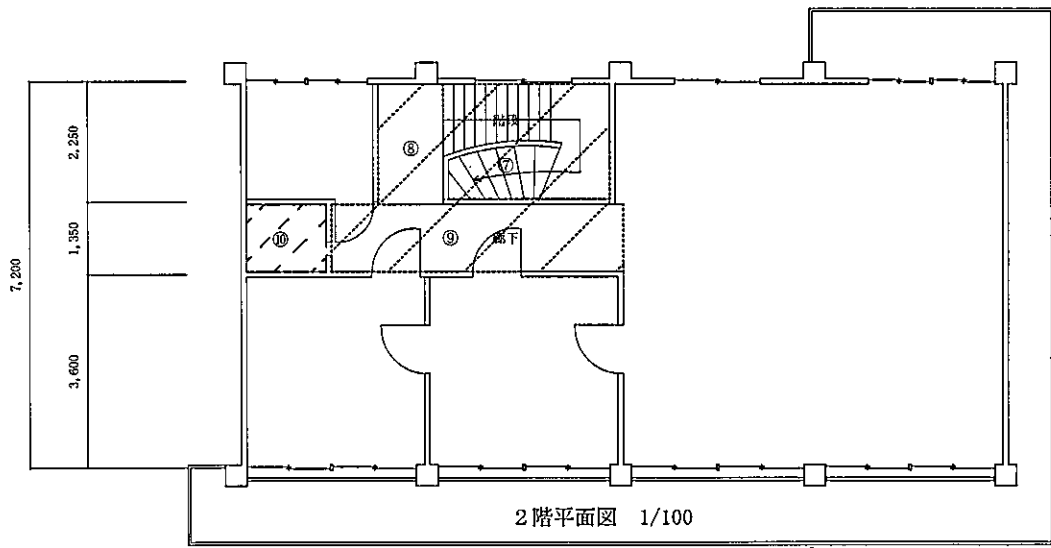
既設断面図

天井改修 ①~④ (同等品以上とする)

- ① 2,350×1,820
  - ②③ 3,310×1,920
  - ④ 3,310×1,250
- 撤去  
下地・布貼り付け仕上げ 14.77㎡
- 新設  
天井下地JIS19型@227 14.77㎡  
仕上げ ジプトーン1.5\*3 (不燃)  
天井見切り 塩ビ 13.96㎡

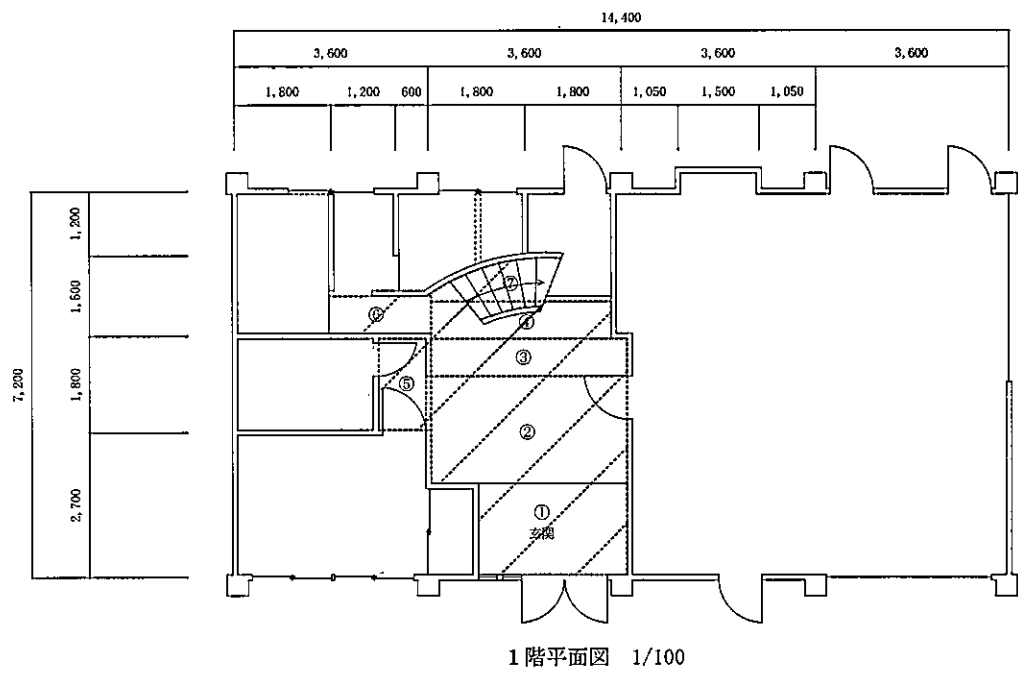
玄関天井改修

件名	善通寺(7)232号建物便所他改修工事		
種別	建築設備	1階平面図	
縮尺	図示	図番	4/11



カーペット張替①～⑩ (同等品以上とする)

①	2,350×1,820
②③	3,310×1,920
④	3,310×1,250
⑤	1,700×980
⑥	1,900×700
⑦階段	(245+65) × 75/2 × 7段
側面	750×170×7段
踊場	2,600×935
階段	960×210×8段
側面	960×170×8段
⑧	1,200×2,250
⑨	1,250×5,420
⑩	1,620×1,140
新設 東リ エトウィール1000 t=9.0	
ステップ金物 階段17本	
計 37.31㎡	



カーペット床改修

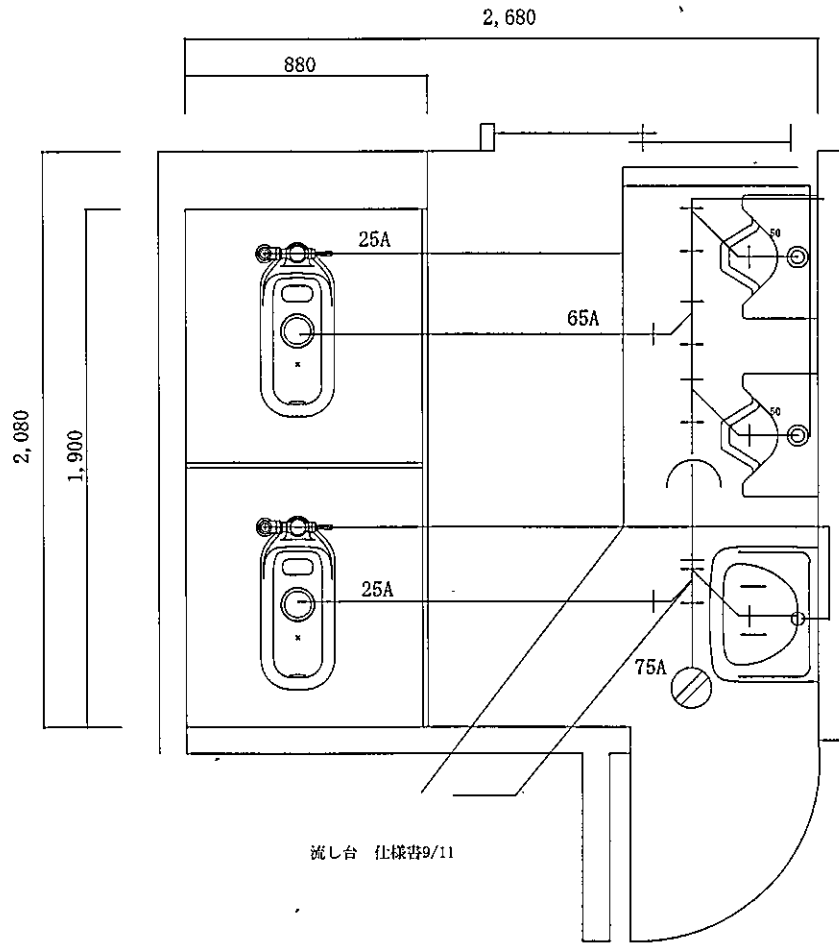
件名	善通寺(7)232号建物便所他改修工事		
種別	建築設備	1階・2階平面図	
縮尺	図示	図番	5/11

凡例 (製品については同等品以上とする)

記号等	配管種別	施工区分	仕様等	数量
→	汚水配管 床下含む	撤去	硬質塩化ビニル管 (HIVP) 65A	15m
		新設	硬質塩化ビニル管 (HIVP) 75A	12m
			硬質塩化ビニル管 (HIVP) 50A	5m
—	給水配管 床下含む	撤去	ライニング鋼管 (SGP-PA) 25A	10m
		新設 (保温)	硬質塩化ビニル管 (HIVP) 25A	12m
			硬質塩化ビニル管 (HIVP) 20A	3m
			(ガラスウール+アルミガラスクロス)	10m

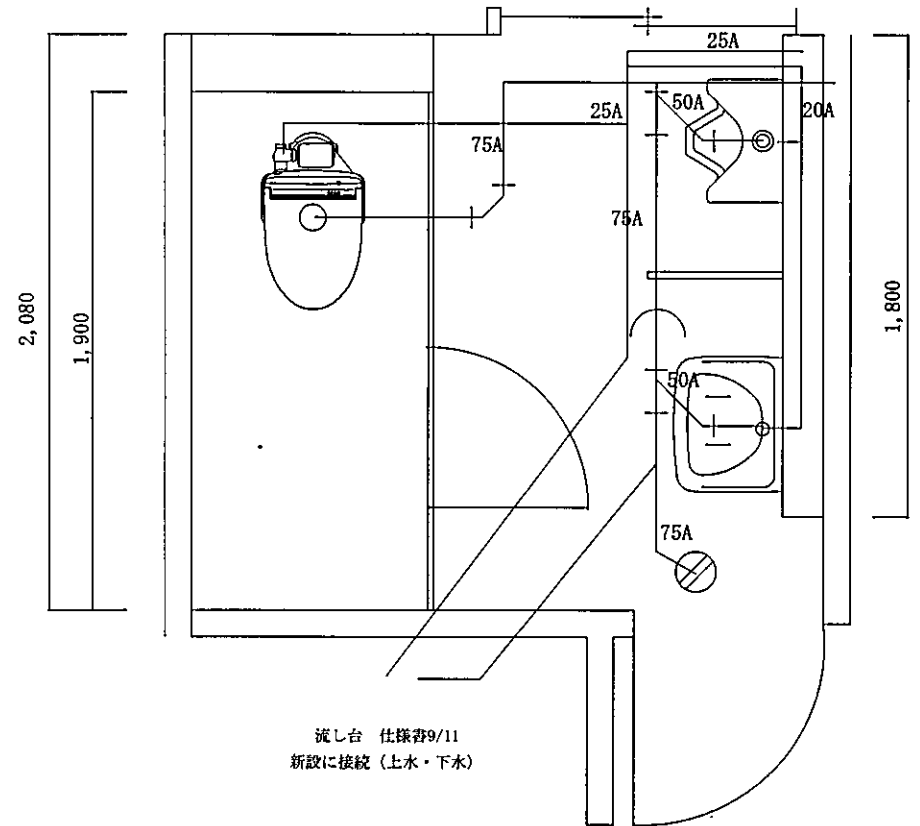
凡例 (製品については同等品以上とする)

種類	施工区分	仕様等	数量
大便器	新設	和式便所・紙巻き器	2台
		洋式便所 (TOTO CS597BWS)	1台
		タンク (TOTO SH596BAR)	
		ウォシュレット (TOTO TCF5534AL)	
		フランジ (TOTO HP430-7)	
		2連紙巻き器 (TOTO YH702)	
小便器	撤去	小便器	2台
	新設	小便器 (TOTO LFS910)	1台
手洗い器	撤去	洗面器・かがみ	1台
	新設	洗面器 (TOTO L250CM+TLE28SS) かがみ (TOTO YM4560A)	1台



流し台 仕様書9/11

施工箇所撤去【衛生設備】平面図 S=1/20

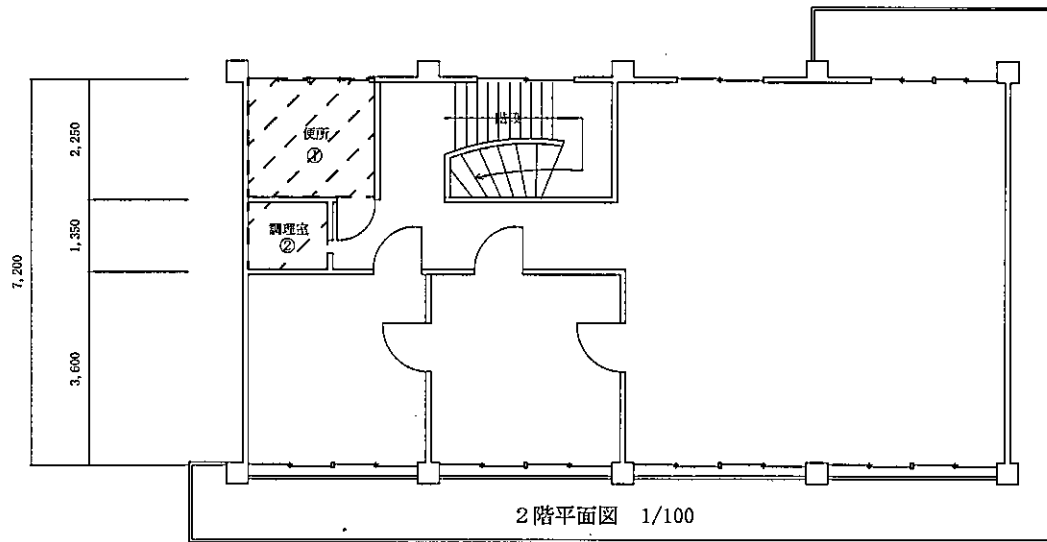


流し台 仕様書9/11  
新設に接続 (上水・下水)

施工箇所新設【衛生設備】平面図 S=1/20

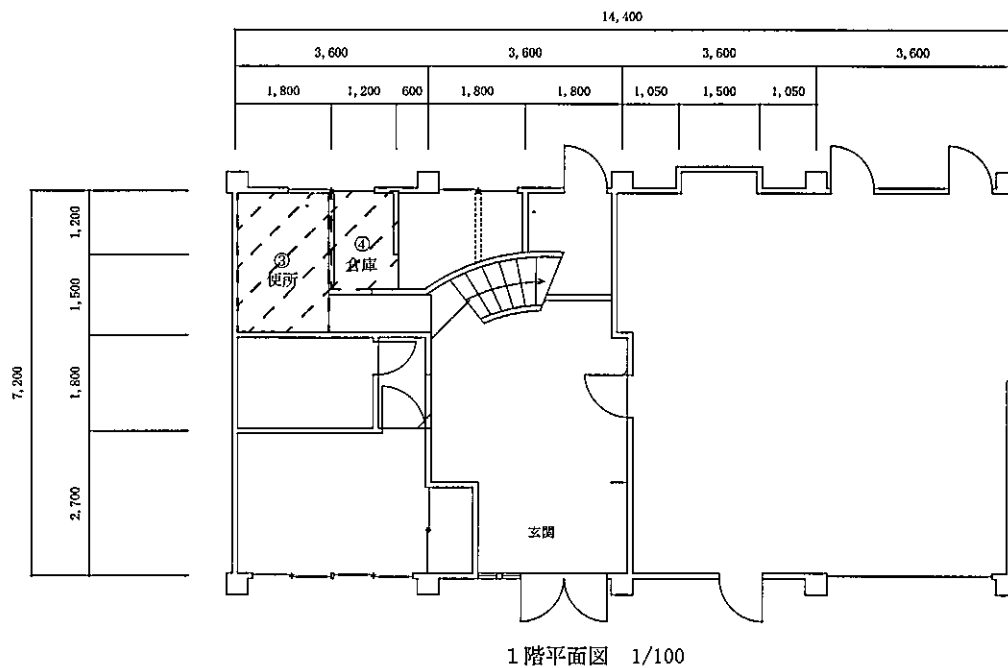
便所衛生設備改修

件名	善通寺 (7) 232号建物便所他改修工事		
種別	衛生設備	2階トイレ平面図	
縮尺	図示	図番	6/11



凡例 (製品については同等品以上とする)

種類		施工区分	①2階便所	②調理室	③1階便所	④倉庫	合計
天井改修 (撤去)	下地	JIS19型@300	5.58㎡	1.85㎡	4.86㎡	2.16㎡	14.45㎡
		ジブトーン9.5mm	5.58㎡	1.85㎡	4.86㎡	2.16㎡	14.45㎡
	仕上げ	天井クロス AA			4.86㎡		4.86㎡
		見切り 塩ビ	9.52m	5.52m	9m	6m	30.04m
		点検口 (復旧)				1ヶ所	1ヶ所
天井改修 (新設)	下地	JIS19型@300	5.58㎡	1.85㎡	4.86㎡	2.16㎡	14.45㎡
		ジブトーン9.5mm	5.58㎡		4.86㎡	2.16㎡	12.60㎡
	仕上げ	天井クロス AA	5.58㎡		4.86㎡		10.44㎡
		ケイカル板		1.85㎡			1.85㎡
		EP塗装		1.85㎡			1.85㎡
		見切り 塩ビ	9.52m	5.52m	9m	6m	30.04m
		点検口 455角			1ヶ所	1ヶ所	



便所・調理室天井改修

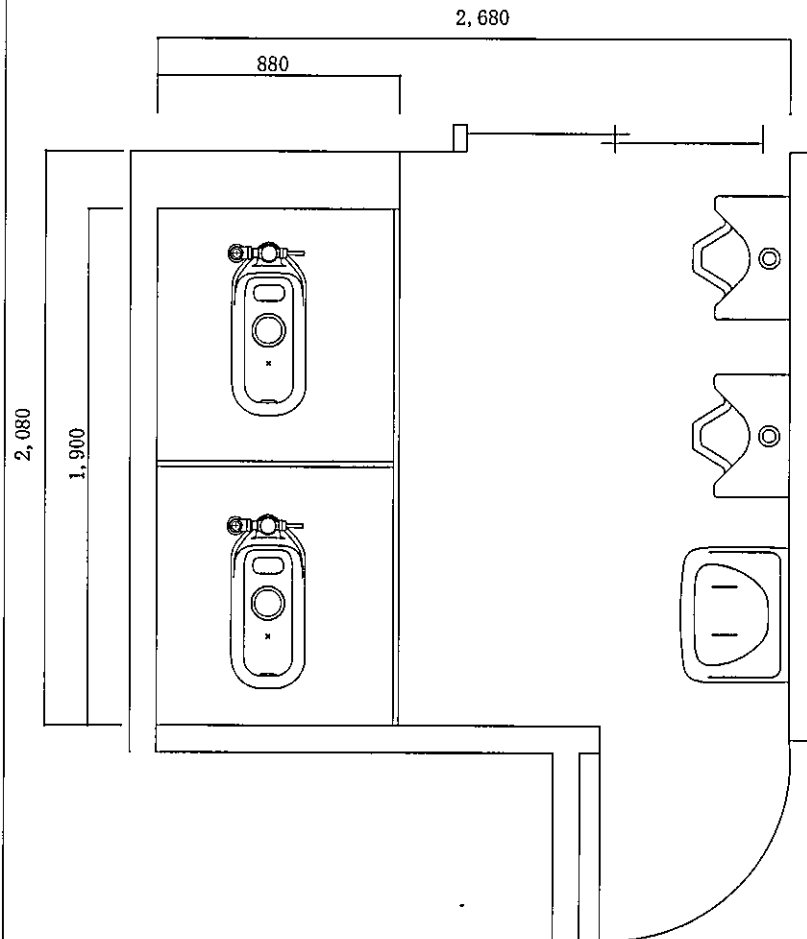
件名	善通寺(7)232号建物便所他改修工事		
種別	建築	2階平面図	
縮尺	図示	図番	7/11

凡例（製品については同等品以上とする）

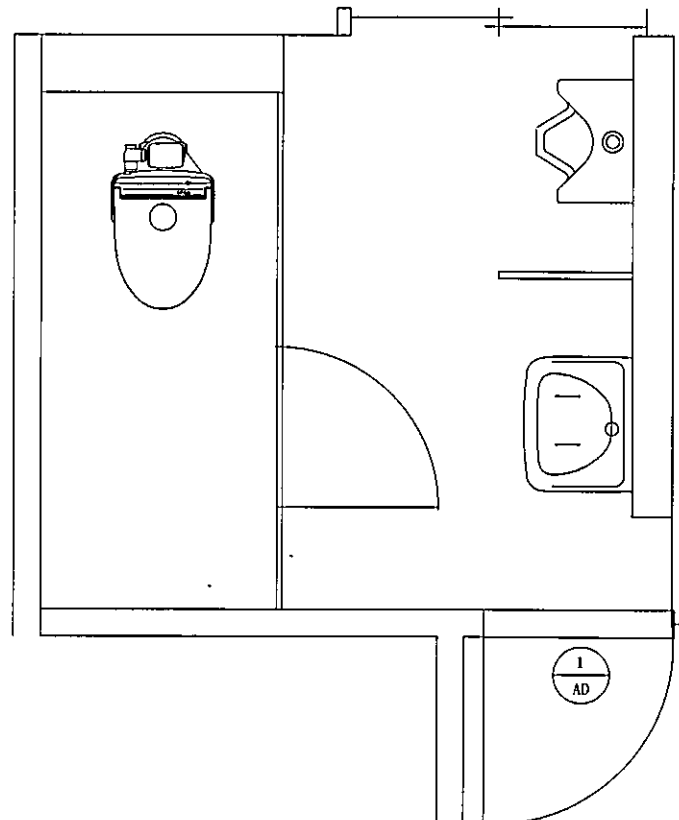
種類	施工区分	仕様等	数量
壁改修	撤去	タイル壁 H=2,440	23.23㎡
		モルタル下塗り・仕上げ塗り	23.23㎡
	新設	ソフト巾木 H60	9.52m
床改修	撤去	タイル	5.58㎡
	新設	土間カチオン塗り	5.58㎡
		土間豆砂利モルタル仕上げ	
	床シート張（東リ バスナフローレ t.3.5）		
ブース改修	撤去	H=1,800×1,900	1台
	新設	H=1,800×1,900	1台
カランバック改修仕切り板	新設	下地 1,800×1,200 @300	1台
		天板 1,800×120×15	
		塗装 EP 1,800×1,200	

凡例（製品については同等品以上とする）

種類	施工区分	仕様等	数量
窓枠塗装	新設	塗装 OP 1,800×1,200 幅150	0.9㎡
建具改修	撤去	木製建具 670×1,910	1ヶ所
		メラニン張り 670×1,910	1ヶ所
	新設	窓亚克力 金物 DC 戸当たり 入り口枠塗装 OP 670×1,910 幅450	



施工箇所撤去【建築】平面図 S=1/20



施工箇所新設【建築】平面図 S=1/20

符号・名称	(1/AD) メラニン張り建具
形状・寸法	
数量	1
窓	亚克力板
金物	ステンレス丁番×2、戸当たり DC

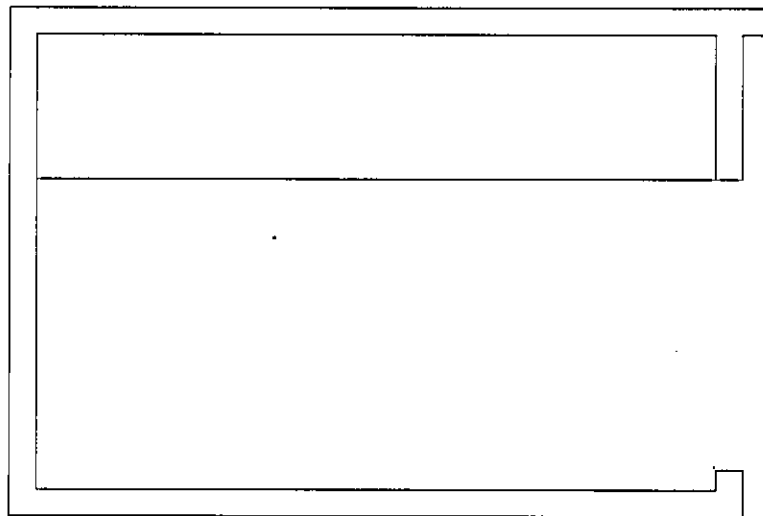
便所床・壁改修

件名	普通寺(7) 232号建物便所他改修工事		
種別	建築	トイレ平面図	
縮尺	図示	図番	8/11

凡例（製品については同等品以上とする）

種別	施工区分	仕様等	数量
壁塗装	新設	全面 下地補修・OP塗装	13.03㎡
入り口枠塗装	新設	D面 OP塗装	0.12㎡
シンク改修	撤去	流し台1,620×790×530 蛇口3ヶ所	1台
		かがみ 1,620×1,200	1枚
	新設	流し台（ドルフィン YED1200L）	1台
		混合水栓（ドルフィン K8711EJV-S）	
		冠気温水器（TOTO REW06ALBK）	
	アングル止水栓 排水ホッパー		
	かがみ（TOTO YM4560A）	1枚	

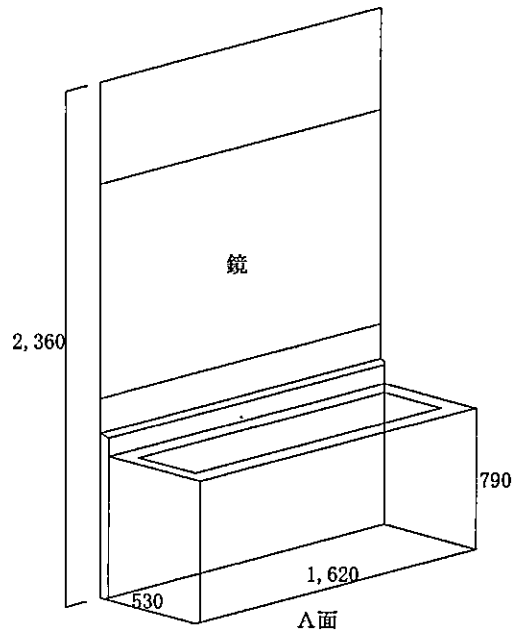
A面



B面

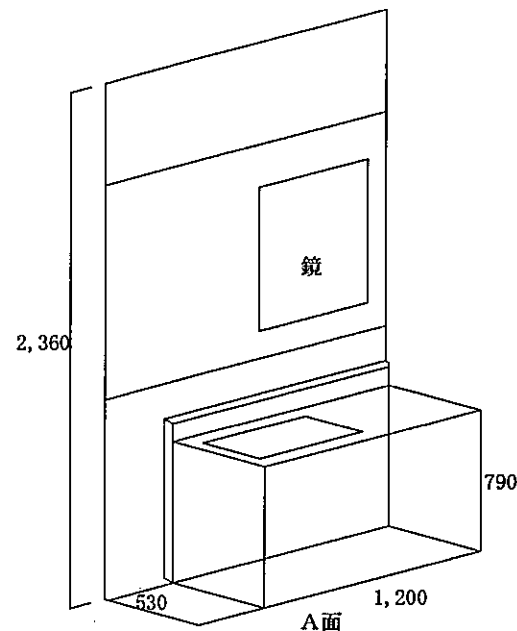
C面

D面



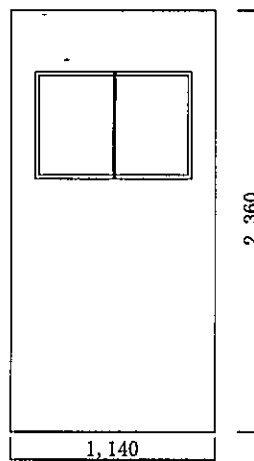
A面

改修前

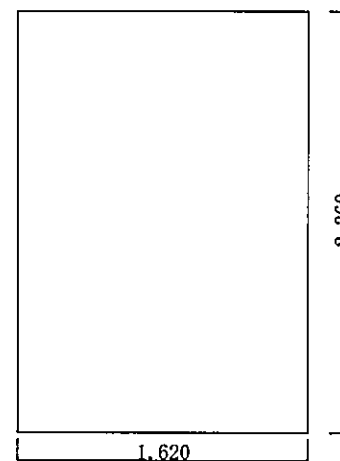


A面

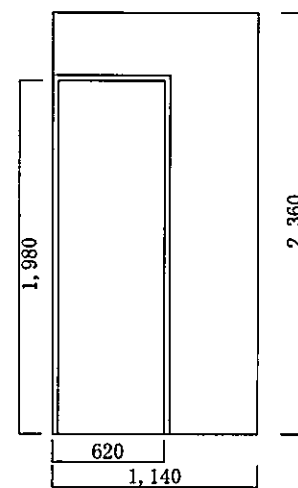
改修後



B面



C面

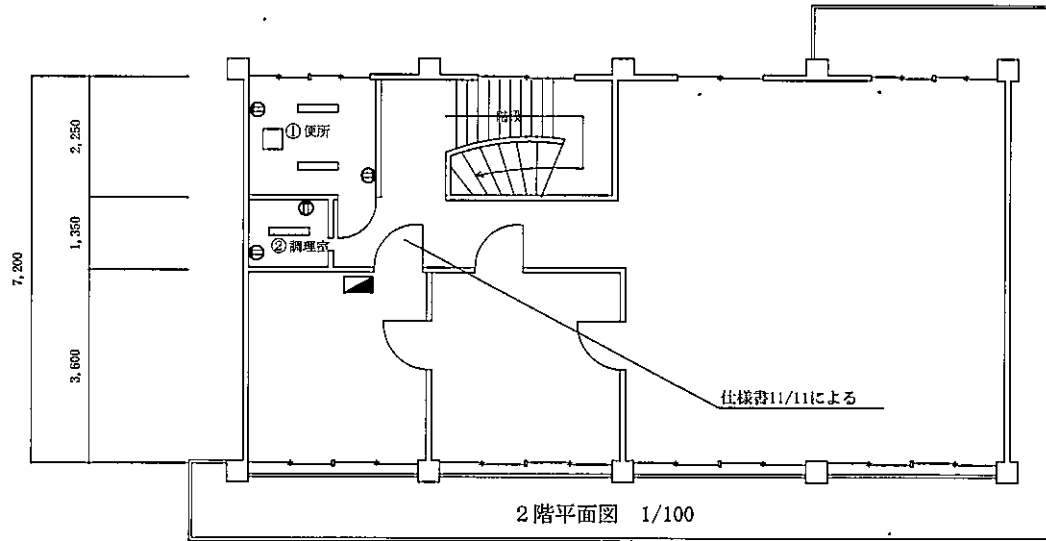


D面

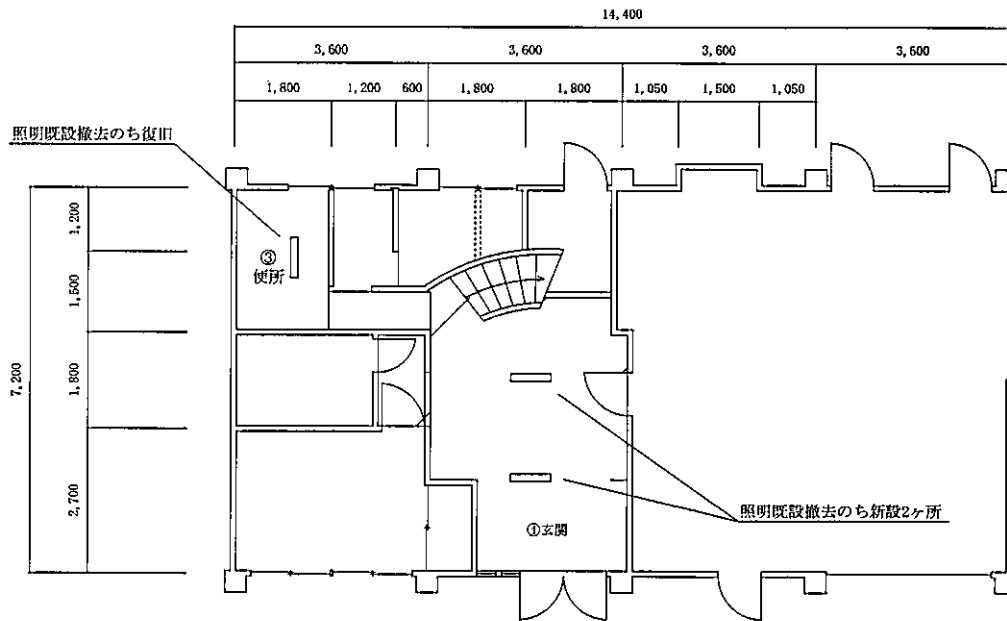
施工箇所【建築】平面図 S=1/20

施工箇所【建築】立面図 S=1/20

件名	善通寺(7)232号建物便所他改修工事		
種別	建築	調理室詳細図	
縮尺	図示	図番	9/11



2階平面図 1/100



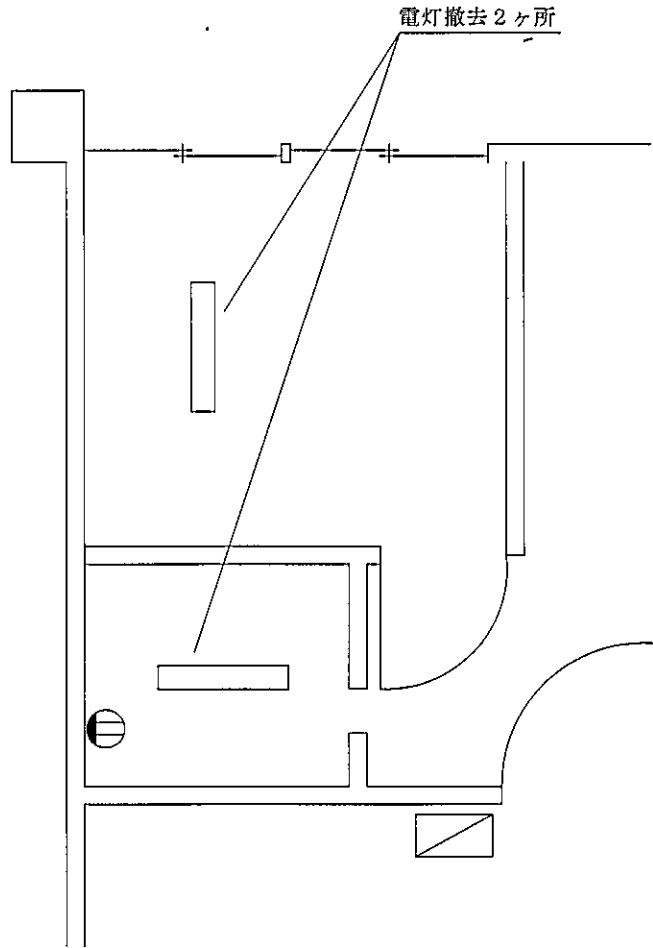
1階平面図 1/100

凡例 (製品については同等品以上とする)

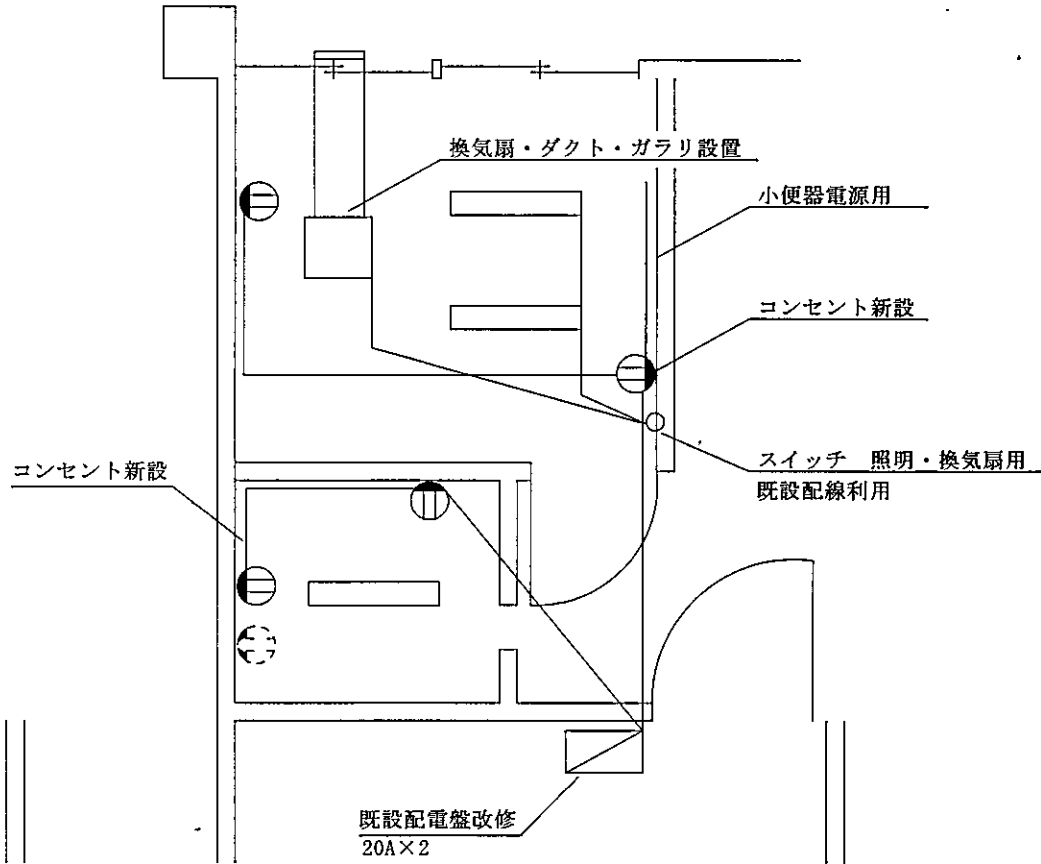
種類	施工区分	仕様等	①2階便所	②調理室	③1階便所	④玄関	合計
照明	撤去		1ヶ所	1ヶ所	1ヶ所	2ヶ所	5ヶ所
	再取付				1ヶ所		1ヶ所
スイッチ	新設	XFX49DENLE9	2ヶ所	1ヶ所		2ヶ所	5ヶ所
	撤去		1ヶ所			1ヶ所	2ヶ所
分電盤改修	新設	スイッチ	2ヶ所				2ヶ所
	新設	遮断器 ELB20A		2ヶ所			1ヶ所
コンセント	新設	配線EM-EEF2.0-3C	12m				12m
	新設	2口 メタルモール	2ヶ所	2ヶ所			4ヶ所
換気扇	撤去	換気扇	1ヶ所				1ヶ所
		フレキダクトφ100	2m				2m
		換気ガラリ	1ヶ所				1ヶ所
	新設	換気扇FY-24FPK7	1ヶ所				1ヶ所
		フレキダクトφ100	2m				2m
		換気ガラリ	1ヶ所				1ヶ所
		壁貫通処理φ125×150L	1ヶ所				1ヶ所

電気改修

件名	普通寺 (7) 232号建物便所他改修工事		
種別	電気設備	電気設備図	
縮尺	図示	図番	10/11



既設 施工箇所【電気】平面図 S=1/20



新設 施工箇所【電気】平面図 S=1/20

電気改修

件名	普通寺(7)232号建物便所他改修工事		
種別	電気設備	2階電気設備詳細図	
縮尺	図示	図番	11/11

# 入 札 書

令和7年12月17日

分任契約担当官  
陸上自衛隊善通寺駐屯地  
第348会計隊長 佐藤 康平 殿

- 1 工 事 名 : 善通寺(7)232号建物便所他改修工事
- 2 金 額 : \_\_\_\_\_
- 3 場 所 : 陸上自衛隊善通寺駐屯地
- 4 履行期限 : 令和8年3月31日  
日

入札及び契約心得及び標準契約書等の契約条項等を承諾のうえ入札します。  
当社(私・当団体)は暴力団排除に関する誓約書に定める事項について誓約いたします。

住 所  
会 社 名  
代表者氏名  
代表者電話番号  
担当者氏名  
担当者電話番号

※入札書には入札金額の内訳書を添付する。