

令和 7年 11月 28日

オープンカウンター方式による見積り依頼について

- 1 本リストは、オープンカウンター方式実施要項に基づく手続きが必要です。
- 2 本方式は随意契約を前提とした見積依頼であり、有効な見積書をもって申し込みをした者のうち、予定価格の範囲内で最低の価格の見積書をもって申し込みをした者を契約の相手方とします。
- 3 件名リスト

一連番号	件名	納入（履行）場所	納期（履行期限）	見積依頼公表日	見積書提出期限	見積合わせの日時	防衛省競争参加資格	備考
HH001	ダンプポート900D ほか3件	陸上自衛隊守山駐屯地 第10師団司令部第1部	R. 8. 1. 30	R7. 11. 28	R7. 12. 11	R7. 12. 11 8:30		物件
HH002	Laser Packer LP2	陸上自衛隊守山駐屯地 第10師団司令部第2部	R. 8. 1. 30	R7. 11. 28	R7. 12. 11	R7. 12. 11 8:30		物件
HH003	県別マップル 青森 県 道路地図 ほか 9件	陸上自衛隊守山駐屯地 第10師団司令部第2部	R. 8. 1. 30	R7. 11. 28	R7. 12. 11	R7. 12. 11 8:30		物件
HH004	LEDランプ	陸上自衛隊守山駐屯地 業務隊 管理科電気室	R. 8. 1. 30	R7. 11. 28	R7. 12. 11	R7. 12. 11 8:30		物件

- 4 仕様書の交付場所、契約条項等を示す場所、問合せ先及び提出先

〒463-0067

[TEL:052-791-2191\(内 4348\)](tel:052-791-2191)

愛知県名古屋守山区守山3丁目12番1号

FAX:052-791-2379

陸上自衛隊守山駐屯地第408会計隊契約班（担当：日當瀬）

品目等内訳書

契約実施計画番号		5QH41HH00250											
NO	調達要求番号		物品番号		単位	数量	単価	金額	銘柄	納地	指定		
			品名						使用期限等	引渡場所	検査		
			部品番号 または 規格						グループ	搬入場所	包装		
			使用器材名		仕様書番号					納期			
1	56XL1A60199	0001			EA	2.00			守山 (伊波准尉 4 4 7 6)				
	県別マップル 青森県 道路地図								1 0 師司第 2 部				
	9 7 8 4 3 9 8 6 3 0 3 6 0								1 0 師司第 2 部				
	昭文社								令和8年1月30日				
2	56XL1A60199	0002			EA	2.00			守山 (伊波准尉 4 4 7 6)				
	県別マップル 岩手県 道路地図								1 0 師司第 2 部				
	9 7 8 4 3 9 8 6 3 0 3 7 7								1 0 師司第 2 部				
	昭文社								令和8年1月30日				
3	56XL1A60199	0003			EA	2.00			守山 (伊波准尉 4 4 7 6)				
	県別マップル 宮城県 道路地図								1 0 師司第 2 部				
	9 7 8 4 3 9 8 6 3 0 3 8 4								1 0 師司第 2 部				
	昭文社								令和8年1月30日				
4	56XL1A60199	0004			EA	2.00			守山 (伊波准尉 4 4 7 6)				
	県別マップル 秋田県 道路地図								1 0 師司第 2 部				
	9 7 8 4 3 9 8 6 3 0 3 9 1								1 0 師司第 2 部				
	昭文社								令和8年1月30日				
5	56XL1A60199	0005			EA	2.00			守山 (伊波准尉 4 4 7 6)				
	県別マップル 山形県 道路地図								1 0 師司第 2 部				
	9 7 8 4 3 9 8 6 3 0 4 0 7								1 0 師司第 2 部				
	昭文社								令和8年1月30日				
6	56XL1A60199	0006			EA	2.00			守山 (伊波准尉 4 4 7 6)				
	県別マップル 福島県 道路地図								1 0 師司第 2 部				
	9 7 8 4 3 9 8 6 3 0 7 0 7								1 0 師司第 2 部				
	昭文社								令和8年1月30日				
7	56XL1A60199	0007			EA	2.00			守山 (伊波准尉 4 4 7 6)				
	県別マップル 茨城県 道路地図								1 0 師司第 2 部				
	9 7 8 4 3 9 8 6 3 0 4 2 1								1 0 師司第 2 部				
	昭文社								令和8年1月30日				
8	56XL1A60199	0008			EA	2.00			守山 (伊波准尉 4 4 7 6)				
	県別マップル 群馬県 道路地図								1 0 師司第 2 部				
	9 7 8 4 3 9 8 6 3 0 4 4 5								1 0 師司第 2 部				
	昭文社								令和8年1月30日				
9	56XL1A60199	0009			EA	2.00			守山 (伊波准尉 4 4 7 6)				
	県別マップル 千葉県 道路地図								1 0 師司第 2 部				
	9 7 8 4 3 9 8 6 3 0 3 4 5								1 0 師司第 2 部				
	昭文社								令和8年1月30日				

見 積 書

件名リスト一連番号	HH001
-----------	-------

見積金額¥

(消費税及び地方税を含まない。)

品 名	規 格	単 位	数 量	単 価	金 額
ダンプボーチ900D	71920100	EA	5		
G-CrossTYPE- -STRIX-	75080000	EA	5		
G-CrossTYPE- -REX-	75090000	EA	5		
戦闘防水処置袋-II	7241	EA	10		
	以下余白				
納入場所	第10師団司令部第1部	鈴木	納期	令和8年1月30日	
入札(契約)保証金	免除	入札(見積)書有効期間			

上記に関して「入札及び契約心得」、「オープンカウンター方式実施要項」及び「標準契約書等」の契約条項等を承諾のうえ入札見積いたします。また、当社(私(個人の場合)、当団体(団体の場合))は「入札及び契約心得」に示された暴力団排除に関する誓約事項について誓約いたします。

令和 年 月 日

分任契約担当官

陸上自衛隊守山駐屯地

第408会計隊長 小見 義則 殿

住 所
会 社 名
代 表 者 氏 名
代 表 者 電 話 番 号
担 当 者 氏 名
担 当 者 電 話 番 号

(注) 押印を省略する場合には担当者名及び連絡先を記載すること。

見 積 書

件名リスト一連番号	HH002
-----------	-------

見積金額¥

(消費税及び地方税を含まない。)

品 名	規 格	単 位	数 量	単 価	金 額
Laser Pecker LP2	LP2 (標準)	EA	1		
	以下余白				
納入場所	第10師団司令部第2部	伊波	納期	令和8年1月30日	
入札(契約)保証金	免除	入札(見積)書有効期間			

上記に関して「入札及び契約心得」、「オープンカウンター方式実施要項」及び「標準契約書等」の契約条項等を承諾のうえ入札見積いたします。また、当社(私(個人の場合)、当団体(団体の場合))は「入札及び契約心得」に示された暴力団排除に関する誓約事項について誓約いたします。

令和 年 月 日

分任契約担当官

陸上自衛隊守山駐屯地

第408会計隊長 小見 義則 殿

住 所
会 社 名
代 表 者 氏 名
代 表 者 電 話 番 号
担 当 者 氏 名
担 当 者 電 話 番 号

(注) 押印を省略する場合には担当者名及び連絡先を記載すること。

見 積 書

件名リスト一連番号	HH003
-----------	-------

見積金額¥

(消費税及び地方税を含まない。)

品 名	規 格	単 位	数 量	単 価	金 額
県別マップル 青森県 道路地図	9784398630360	EA	2		
県別マップル 岩手県 道路地図	9784398630377	EA	2		
県別マップル 宮城県 道路地図	9784398630384	EA	2		
県別マップル 秋田県 道路地図	9784398630391	EA	2		
県別マップル 山形県 道路地図	9784398630407	EA	2		
県別マップル 福島県 道路地図	9784398630707	EA	2		
県別マップル 茨木県 道路地図	9784398630421	EA	2		
県別マップル 群馬県 道路地図	9784398630445	EA	2		
県別マップル 千葉県 道路地図	9784398630345	EA	2		
県別マップル 山梨県 道路地図	9784398630476	EA	2		
以下余白					
納入場所	第10師団司令部第2部 伊波		納期	令和8年1月30日	
入札(契約)保証金	免除		入札(見積)書有効期間		

上記に関して「入札及び契約心得」、「オープンカウンター方式実施要項」及び「標準契約書等」の契約条項等を承諾のうえ入札見積いたします。また、当社（私（個人の場合）、当団体（団体の場合））は「入札及び契約心得」に示された暴力団排除に関する誓約事項について誓約いたします。

令和 年 月 日

分任契約担当官

陸上自衛隊守山駐屯地

第408会計隊長 小見 義則 殿

住 所
会 社 名
代 表 者 氏 名
代 表 者 電 話 番 号
担 当 者 氏 名
担 当 者 電 話 番 号

(注) 押印を省略する場合には担当者名及び連絡先を記載すること。

見 積 書

件名リスト一連番号	HH004
-----------	-------

見積金額¥

(消費税及び地方税を含まない。)

品 名	規 格	単 位	数 量	単 価	金 額
LEDランプ	LDTS58N-G-E39 /2 06141488	PC	15		
	以下余白				
納入場所	守山駐屯地業務隊管理科電気室 宮本	納期	令和8年1月30日		
入札(契約)保証金	免除	入札(見積)書有効期間			

上記に関して「入札及び契約心得」、「オープンカウンター方式実施要項」及び「標準契約書等」の契約条項等を承諾のうえ入札見積いたします。また、当社(私(個人の場合)、当団体(団体の場合))は「入札及び契約心得」に示された暴力団排除に関する誓約事項について誓約いたします。

令和 年 月 日

分任契約担当官

陸上自衛隊守山駐屯地

第408会計隊長 小見 義則 殿

住 所
会 社 名
代 表 者 氏 名
代 表 者 電 話 番 号
担 当 者 氏 名
担 当 者 電 話 番 号

(注) 押印を省略する場合には担当者名及び連絡先を記載すること。

ホームページ > LaserPecker LP2 携帯可能で操作しやすいレーザー彫刻機



Save 30%

SpinTrack™

ハンドヘルド

初心者向け

LaserPecker LP2 携帯可能で操作しやすいレーザー彫刻機

★★★★★ 82レビュー

76,900 JPY ~~¥109,999~~ - ¥33,099

+769 LaserPeckerメンバー限定シールド

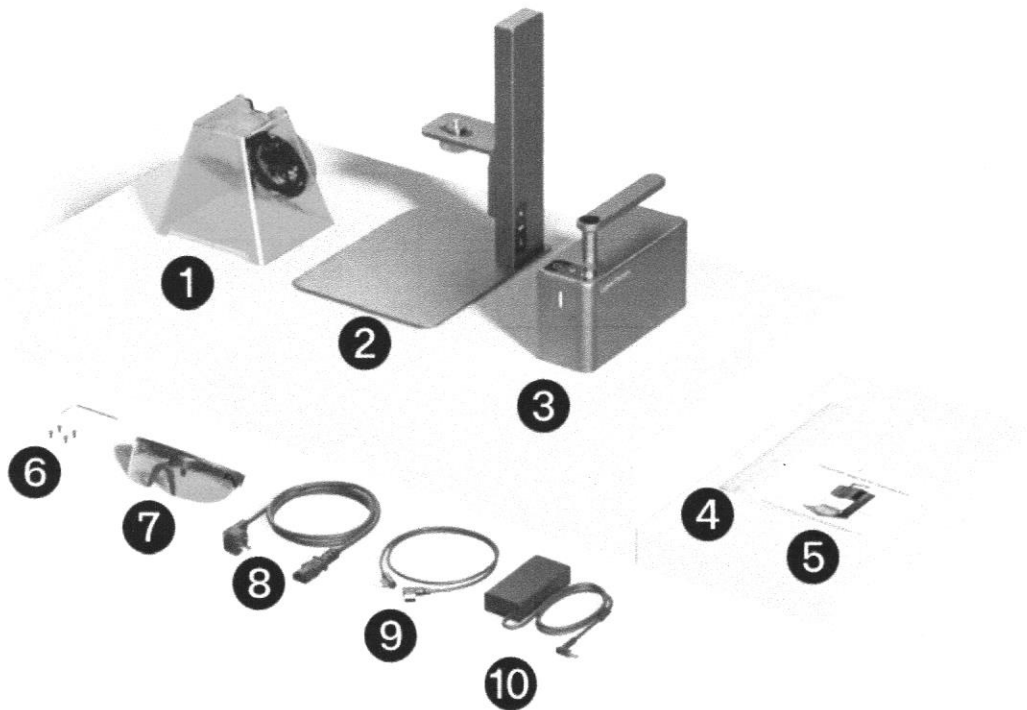
超高速彫刻：LaserPecker LP2レーザー彫刻機は、デュアルレンズガルバノメータ技術を使用して、このツールを超高速で動作させます。最大彫刻速度は600mm/sで、フレーム/グラフィックのプレビュー速度は3750mm/sに達します。

¥20,490 ¥18,441 BF45R

1
もっと見る

パッケージ内容

- レーザーシールド スパナ
- 電動昇降スタンド ネジ
- 本体 保護メガネ
- 定規 電源コード/電源アダプター
- 取扱説明書 電源コネクタ×2
- 電源コード/電源アダプター



¥5,000
OFF!

※本パッケージ内容は LP2 Basic セットを指します。より多くのアプリケーションが可能な多色のレーザーについては、各オプションの取扱い説明書をご覧ください。

仕様

タイプ	LaserPecker LP2
レーザー出力	5W
レーザー光源	450nm 青色ダイオードレーザー
彫刻速度	6mm/s - 600mm/s
解像度	1K/1.3K/2K
彫刻エリア	100 x 100 mm (標準) 100 x 2000 mm (多機能電動台座付き)
プレビューモード	長方形のプレビューと中心点のプレビュー
プレビュー速度	3750 mm/s
ファイル形式	JPG、SVG、PNG、BMP、Gコード、DXF など
接続性	高速Bluetooth 5.0
対応OS	モバイル: Android および iOS PC: Windows および MacOS
入力電力	DC (12V, 5A) AC (100-240V, 50-60Hz)



この商品に関連する商品