

## 海田市駐屯地におけるオープンカウンター方式による見積依頼について

- 1 本リストは、オープンカウンター方式実施要項に基づく手続が必要です。
- 2 本方式は随意契約を前提とした見積依頼であり、有効な見積書をもって申込みをした者のうち、予定価格の制限の範囲内で最低の価格の見積書をもって申込みをした者を契約の相手方とします。

## 3 件名リスト

一連 番号	件名	納入(履行) 場所	納期 (履行期限)	見積依頼書 公表日	見積書 提出期限	見積合わせの 日時	防衛省競争 参加資格	備考
215	海田市(R7)汚水流量計保守点検	陸上自衛隊海田市駐屯地	8.3.31	7.11.26	7.12.10 09時00分	7.12.10 09時00分	無し	市価調査書期限 7.12.3 13時00分
	以下余白							

- 4 仕様書の交付場所、契約条項等を示す場所、問合せ先及び提出先  
〒736-0053  
住所: 広島県安芸郡海田町寿町2-1  
契約機関名(担当): 陸上自衛隊海田市駐屯地第350会計隊 市丸  
電話番号(内線): 082-822-3101(内2342)  
FAX番号: 082-823-4226

※中部方面会計隊ホームページ (<https://www.mod.go.jp/gsdf/mae/mafin/>) の実施要領を確認の上、お問い合わせください。

市場価格調査書

件名リストー連番号	215
-----------	-----

金額  $\yen$

総品目総額  
(消費税及び地方税を含まない。)

品名	規格	単位	数量	単価	金額
海田市(R7)汚水流量計保守点検	仕様書のとおり	ST	1		
	以下余白				
納入場所	陸上自衛隊海田市駐屯地		納期	8.3.31	
契約保証金	免除	見積書有効期間			

本件に際しまして、広く市場価格調査を実施し、適切な価格の把握に努めるため、各取引業者の方々にご協力を頂いております。上記の市場価格調査表に金額をご記入の上、FAXでご返信をお願いします。

FAX:082-823-4226

令和 年 月 日

分任契約担当官  
陸上自衛隊海田市駐屯地  
第350会計隊長 松尾 文親 殿

住 所  
会 社 名  
代 表 者 名

見 積 書

件名リストー連番号	215
-----------	-----

見積金額 **¥** \_\_\_\_\_

総品目総額  
(消費税及び地方税を含まない。)

品 名	規格	単 位	数 量	単 価	金 額
海田市(R7)汚水流量計保守点検	仕様書のとおり	ST	1		
	以下余白				
納入場所	陸上自衛隊海田市駐屯地		納期	8.3.31	
契約保証金	免除	見積書有効期間			

上記に関して「入札及び契約心得」、「オープンカウンター方式実施要項」及び「標準契約書等」の契約条項等を承諾のうえ入札見積いたします。また、当社(私(個人の場合)、当団体(団体の場合))は「入札及び契約心得」に示された暴力団排除に関する誓約事項について誓約いたします。

令和 年 月 日

分任契約担当官  
陸上自衛隊海田市駐屯地  
第350会計隊長 松尾 文親 殿

住 所  
会 社 名  
代 表 者 名

## 陸上自衛隊仕様書

物品番号		仕様書番号	1 / 4
役務名称	海田市 (R7) 汚水流量計保守点検	承認年月日	令和 年 月 日
		作成年月日	令和7年10月24日
		変更年月日	令和 年 月 日
		作成部隊等	海田市駐屯地業務隊

1 役務場所 広島県安芸郡海田町寿町2番1号 (陸上自衛隊海田市駐屯地)

2 役務期間 契約締結日から令和8年3月31日

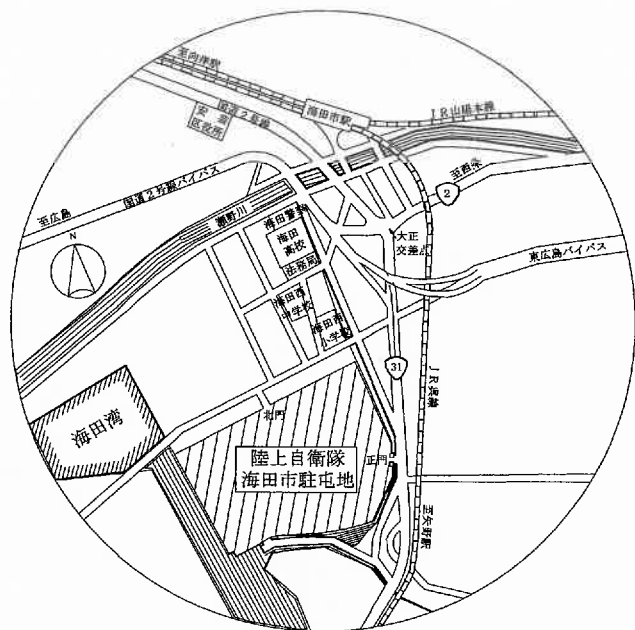
3 役務概要

種別	概要	数量	備考
保守点検	汚水流量計外観確認	1台	
	模擬チェッカーによる精度試験	1式	
	指示、記録試験 (記録計)	1式	
	ゼロ点検 (オートゼロ実施)	1式	
	積算試験 (積算計)	1式	

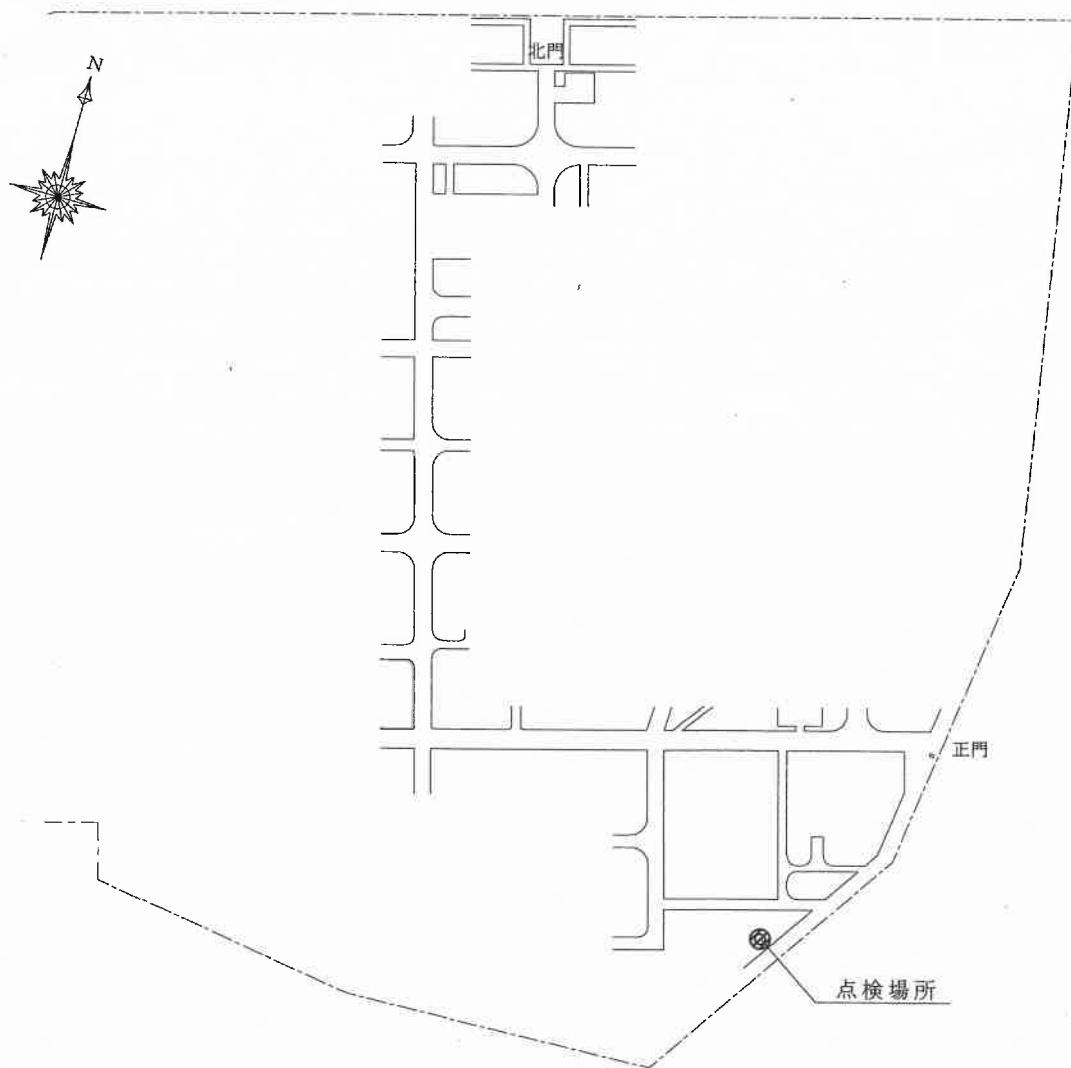
4 一般事項

- (1) 本役務は、本仕様書、関係諸法令及び係官の指示に基づき誠実に実施すること。
- (2) 本役務において、仕様書に記載なき事項といえども技術上当然実施すべきことは実施すること。
- (3) 本役務により既設の部分・機器等に破損を与えた場合は、直ちに係官に報告するとともに請負者の責任において速やかに原形に復旧すること。
- (4) 作業場所及びその周辺での風紀・衛生・盗難・火気等については十分注意を払い、また常に整理整頓を行うと共に事故防止に努めること。
- (5) 作業による車両、作業員、器材の出入等のため本作業場所及び周辺施設へ支障をきたすことのないよう十分に配慮するとともに係官と調整しその指示に従うこと。
- (6) 作業記録写真は着手前から完了までの各作業状況 (着手前、点検中、完了) 及び係官の指示した事項について、カラー撮影し、工事用アルバム (A4版) に整理のうえ提出すること。
- (7) 請負者は、作業実施に先立ち係官と調整のうえ、工程表を作成し、速やかに提出すること。
- (8) 関係書類は、部隊側から指示されたものを速やかに提出すること。
- (9) 作業に使用する電気・ガス・水道等は業者の負担とする。
- (10) 本作業において疑義が生じた場合は、係官に報告しその指示に従うものとする。

役務件名	海田市 (R7) 汚水流量計保守点検	仕様書番号	2 / 4
5 特記事項			
(1) 点検内容については、製造メーカーの示す項目について考慮し、実施すること。			
(2) 点検の結果、機器等の異常が発見された場合は、正常に戻すための所要経費を見積り、報告書とともに係官に提出すること。			
(3) 本点検報告書とともに積算流量変更確認書 (4部) を提出のうえ、検査官の合格をもって完了とする。			
(4) 本点検実施時期については、令和6年1月25日～2月上旬を基準とし、細部については、係官と調整すること。			
6 検査			
本点検は、契約期間内に点検結果報告書 (4部)、積算流量変更確認書 (4部) 及びその他指示された書類の提出をもって完了とする。			

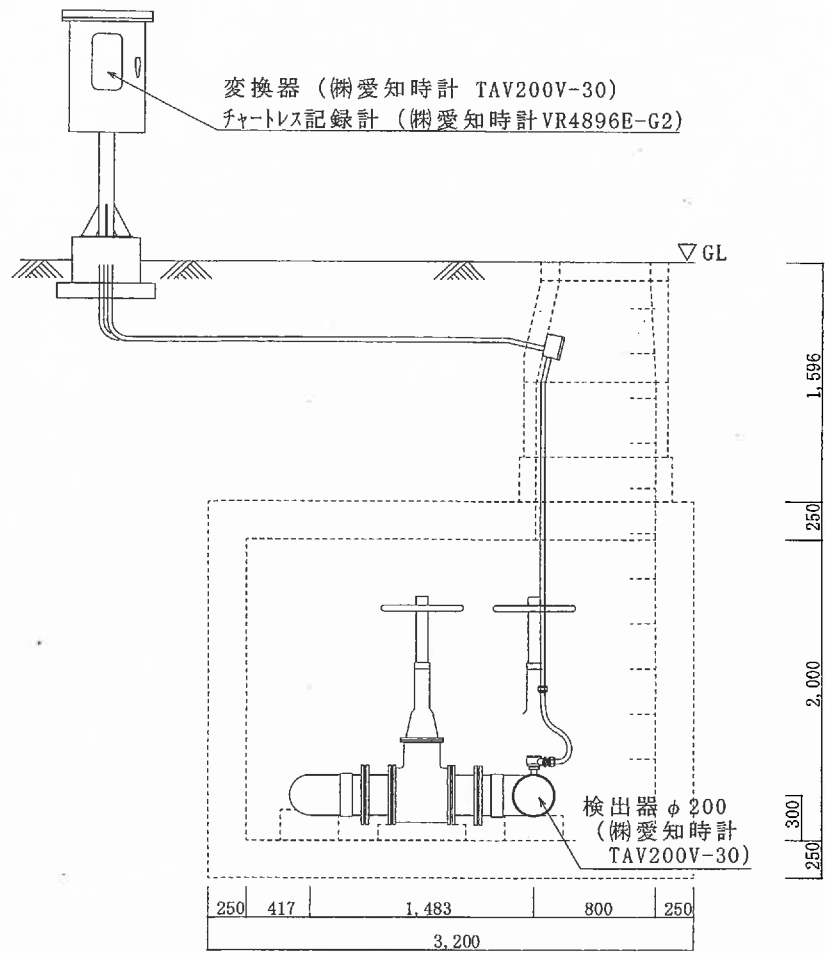


案内図 NS

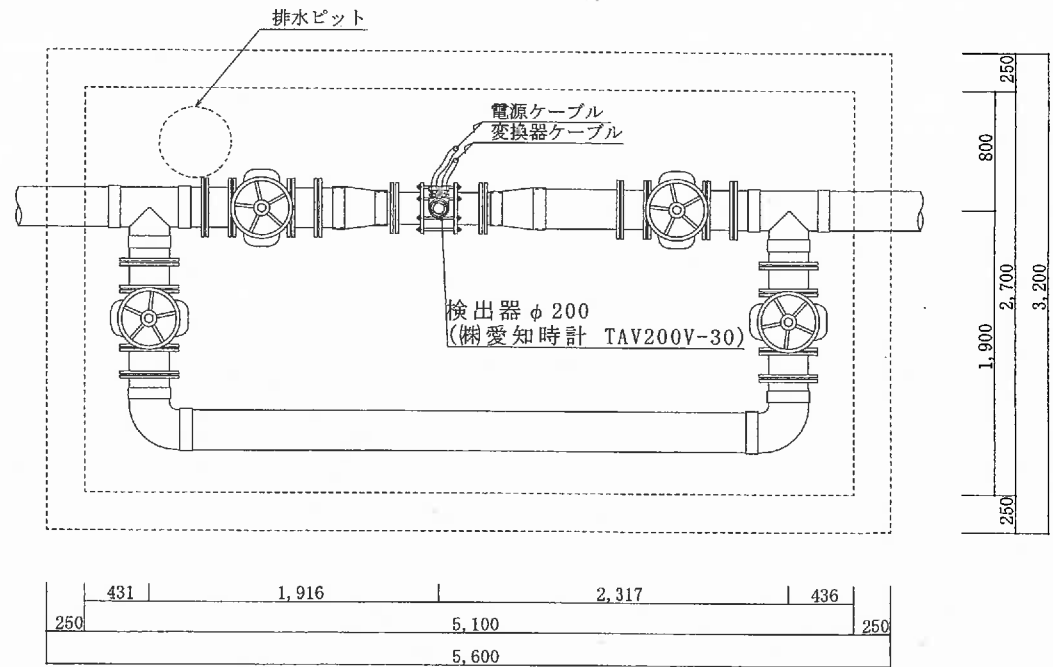


海田市駐屯地配置図 S=1:3000

役務件名	海田市 (R7) 汚水流量計保守点検	図面名称	案内図・配置図	縮尺	図面番号
陸上自衛隊海田市駐屯地業務隊管理科営繕班				NS・1:3000	3/4



電磁流量計ピット断面図 S=1:30



電磁流量計ピット内部平面図 S=1:30

役務件名	海田市 (R7) 汚水流量計保守点検	図面名称	電磁流量計ピット断面図・ピット内部平面図	縮尺	図面番号
陸上自衛隊海田市駐屯地業務隊管理科管繕班				1:30	4/4