

入札公告

次のとおり一般競争入札（政府調達協定対象外）に付します。  
令和7年11月25日

分任契約担当官  
陸上自衛隊富山駐屯地  
第336会計隊富山派遣隊長 野村 尚平

1 工事概要

- (1) 工事名 富山（7）宿舎遊具設備更新工事
- (2) 工事場所 富山県砺波市鷹栖出935陸上自衛隊富山駐屯地
- (3) 工事内容 本工事は、以下の工事を行うものである。  
宿舎遊具設備の更新
- (4) 工期 令和8年3月31日まで
- (5) 本工事は、工事費内訳明細書の提出を義務付ける工事である。

2 競争参加資格

- (1) 予算決算及び会計令（昭和22年勅令第165号。以下「予決令」という。）第70条及び第71条の規定に該当しない者であること。
- (2) 防衛省における令和7・8年度一般競争（指名競争）参加資格（以下「防衛省競争参加資格」という。）のうち、「土木一式工事」の級別の格付を受け、近畿中部防衛局に競争参加を希望していること（会社更生法（平成14年法律第154号）に基づき更生手続開始の申立てがなされている者又は民事再生法（平成11年法律第225号）に基づき再生手続開始の申立てがなされている者については、手続開始の決定後、再度級別の格付を受けていること。）
- (3) 会社更生法に基づき更生手続開始の申立てがなされている者又は民事再生法に基づき再生手続開始の申立てがなされている者（(2)の再度級別の格付を受けた者を除く。）でないこと。
- (4) 防衛省競争参加資格の「土木一式工事」に係る等級（資格審査結果通知書の記3の等級）がD等級以上であること。
- (5) 平成18年度以降入札公告日までに、元請けとして完成・引渡しを完了した工事のうち、「土木一式工事」を施工した実績を有すること（建設共同企業体の構成員としての実績は、出資比率が20%以上のものに限る。）。

なお、当該実績が平成13年12月25日以降に完成した防衛省発注機関（契約担当官等が属する防衛省本省の内部部局、防衛大学校、防衛医科大学校、防衛研究所、統合幕僚監部、陸上幕僚監部、海上幕僚監部、航空幕僚監部、情報本部、防衛監察本部、地方防衛局並びに統合幕僚長及び陸上幕僚長、海上幕僚長又は航空幕僚長の監督を受ける陸上自衛隊、海上自衛隊及び航空自衛隊の部隊及び機関並びに防衛装備庁をいう。以下同じ。）（旧防衛施設局及び旧防衛施設支局を含む。）の発注した工事に係るものにあつては、施工成績評定通知書又は工事成績評定通知書の評定点合計（以下「評定点合計」という。）が65点未満のものを除く。

また、実績が工事成績相互利用登録機関が発注した工事で工事成績評定相互利用対象工事に該当するものである場合は、工事成績の評定点が65点未満のものを除くこと。

- (6) (5)の施工実績が防衛省発注機関（旧防衛施設局及び旧防衛施設支局を含む。）の発注した工事（平成13年12月25日以降に完成した工事で65点以上。）の者又は提出する工程表の工程管理に対する技術的所見が適切である者。
- (7) 次の基準を全て満たす監理技術者又は主任技術者（以下「監理技術者等」という。）を当該工事に専任で配置できること。

ア 2級土木施工管理技士、若しくは同等以上の資格を有する者であること。

- イ 平成18年度以降入札公告日までに、(5)に掲げる工事の経験を有する者である（原則、着工から完成まで従事している。）。なお、当該経験が平成13年12月25日以降に完成した防衛省発注機関（旧防衛施設局及び旧防衛施設支局を含む。）の発注した工事に係るものにあつては、評定点合計が65点未満のものを除く。また、経験が工事成績相互利用登録機関が発注した工事で工事成績評定相互利用対象工事に該当するものである場合は、工事成績の評定点が65点未満のものを除く。
- (8) 競争参加資格確認申請書（以下「申請書」という。）及び競争参加資格確認資料（以下「資料」という。）の提出期限の日から開札の時点までの期間に、近畿中部防衛局長から、「工事請負契約等に係る指名停止等の措置要領について」（防整施（事）第150号。28.3.31）に基づく指名停止を受けていないこと。
- (9) 入札に参加しようとする者の間に資本関係又は人的関係がないこと（資本関係又は人的関係がある者のすべてが共同企業体の代表者以外の構成員である場合を除く。）。
- (10) 近畿中部防衛局管内（大阪府、兵庫県、奈良県、京都府、滋賀県、和歌山県、愛知県、岐阜県、三重県、福井県、石川県、富山県）に建築工事業の許可に基づく本店、支店又は営業所が所在すること。
- (11) 都道府県警察から暴力団関係業者として防衛省が発注する工事等から排除するよう要請あり、当該状態が継続している有資格業者でないこと。
- (12) 情報保全に係る履行体制について、適切な体制を有すると確認できる者。業務従事者若しくは親会社等の国籍が、発注者との契約に違反する行為を求められた場合に、これを拒む権利を実効性をもって法的に保証されない国又は地域に該当する者及び国連安保理決議において労働許可を提供しないことが決定されている国又は地域に該当する者は入札参加を認めない。

### 3 入札手続等

#### (1) 担当部局

##### ア 入札手続に関する事項

〒939-1338 富山県砺波市鷹栖出 935

陸上自衛隊富山駐屯地第 336 会計隊富山派遣隊

担当 野村

TEL 0763-33-2392（内線 345）

FAX 0763-33-2392 MAIL : [ma425fin-ma@inet.gsdf.mod.go.jp](mailto:ma425fin-ma@inet.gsdf.mod.go.jp)

##### イ 仕様書の内容に関する事項

〒939-1338 富山県砺波市鷹栖出 935

陸上自衛隊富山駐屯地第 382 施設中隊管理隊厚生班

担当：豊田

TEL 上記に同じ（内線 238）

#### (2) 入札説明書の交付期間等

##### ア 交付期間

令和7年11月25日から令和7年12月15日まで（行政機関の休日に関する法律（昭和63年法律第91号）第1条第1項に規定する行政機関の休日（以下「行政機関の休日」という。）を除く。）の毎日、午前9時から午後5時（正午から午後1時までの間を除く。）。

##### イ 交付場所

(1)の担当部局において交付を行う。交付を希望する場合は事前に連絡を行うこと。

#### (3) 申請書及び資料の提出期限等

##### ア 提出期限 令和7年12月5日午後5時00分

イ 提出方法 (1)に持参又は郵送（書留郵便に限る。）若しくは託送（書留郵便と同等のものに限る。）（以下「郵送等」という。）する。

#### (4) 入札書の受領期限等

- ア 受領期限 令和7年12月18日午後5時00分
  - イ (1)に持参又は郵送等により提出する。
- (5) 開札の日時及び場所
- ア 日時 令和7年12月19日午前10時00分
  - イ 場所 陸上自衛隊富山駐屯地会議室

#### 4 その他

- (1) 手続きにおいて使用する言語及び通貨は日本語及び日本国通貨に限る。
- (2) 入札保証金免除。ただし、落札者が契約締結に応じない場合は、落札金額の10分の5以上の金額を違約金として徴収する。
- (3) 契約保証金免除。ただし、落札者は、金融機関若しくは保証事業会社の保証、公共工事履行保証証券による保証又は履行保証保険契約の保証を付するものとする。  
なお、契約保証金の額、保証金額又は保険金額は請負代金額の10分の1（予決令第86条の調査を受けた者との契約については請負代金の10分の3）以上とする。
- (4) 入札の無効  
次に掲げる入札は無効とする。
  - ア 本公告に示した競争参加資格のない者のした入札
  - イ 申請書又は資料に虚偽の記載をした者の入札
  - ウ 入札に関する条件に違反した入札
  - エ 入札金額、入札者の氏名及び押印された陰影が判別し難い入札  
※押印を省略する場合は押印に代えて、責任者及び担当者氏名及び連絡先を記入
- (5) 落札者の決定方法は、予決令第79条の規定に基づいて作成された予定価格の制限の範囲内で最低の価格をもって有効な入札を行った者を落札者とする。ただし、落札者となるべき者の入札価格によっては、その者により当該契約の内容に適合した履行がなされないおそれがあると認められるとき、又はその者と契約を締結することが公正な取引の秩序を乱すこととなるおそれがあり著しく不相当であると認められるときは、予定価格の制限の範囲内の価格をもって入札した他の者のうち最低の価格をもって入札した者を落札者とすることがある。
- (6) 配置予定監理技術者の確認  
落札者決定後、発注者支援データベース・システム等により配置予定の監理技術者等の専任制違反の事実が確認された場合、契約を結ばないことがある。  
なお、種々の状況からやむを得ないものとして承認された場合のほかは、配置予定の監理技術者等の変更を認めない。
- (7) 落札者となるべき者の入札価格が予決令第85条の規定に基づいて作成された基準（以下「調査基準価格」という。）を下回っている場合は、予決令第86条の調査（以下「低入札価格調査」という。）を行うので、協力しなければならない。
- (8) 専任の監理技術者の配置が義務付けられている工事において、調査基準価格を下回った価格をもって契約する場合においては、監理技術者とは別に同等の要件を満たす技術者の配置を求めることがある。
- (9) 入札後、契約を締結するまでの間に、都道府県警察から暴力団関係者として防衛省が発注する工事等から排除するよう要請があり、当該状態が継続している有資格者とは契約を行わない。
- (10) 契約書作成の要否  
要。
- (11) 関連情報を入手するための照会窓口  
上記3(1)に同じ。
- (12) 競争参加資格の級別の格付を受けていない者の参加  
上記2(2)に掲げる競争参加資格の級別の格付を受けていない者も上記3(3)により申請書及び資料を提出することができるが、競争に参加するためには、開札の時点において当該資格の格付を受け、かつ、競争参加資格の確認を受けていなければならない。
- (13) 詳細は、入札説明書による。

- (14) 本公告は、陸上自衛隊富山駐屯地第336会計隊富山派遣隊のほか、陸上自衛隊鯖江駐屯地第336会計隊鯖江派遣隊、陸上自衛隊金沢駐屯地第336会計隊及び陸上自衛隊中部方面隊ホームページに掲示

# 富山（7）宿舍遊具設備更新工事

工事件名

富山（7）宿舍遊具設備更新工事

図番

面号

富山駐屯地 第382施設中隊 管理隊

# 一 般 仕 様 書

- 1 工事件名：富山（7）宿舎遊具設備更新工事
- 2 工事場所：富山県砺波市鷹栖出935（陸上自衛隊富山駐屯地）
- 3 工事概要：宿舎遊具設備更新
- 4 工事期間：入札日～令和8年3月31日
- 5 一般事項
  - (1) 現場管理
    - ア 請負者は着手にあたり、諸法規を遵守し、作業の円滑なる進捗を図ると共に、その運営及び適用は請負者の負担と責任において実施すること。
    - イ 請負者は着工にあたり、本仕様書あるいは現地において、疑義、相違及び不明な点が生じた場合は、監督官と協議し、その指示に従うこと。
    - ウ 請負者は着工にあたり、着工前・各工程・完成後及び監督官の指示する箇所をカラ一撮影しA4版アルバムに整理し、1部提出すること。
    - エ 官舎内の電気・水は原則使用できない。ただし、監督官が認めた場合、その使用料を全額負担するものとする。
    - オ 施工範囲以外の箇所に損傷を与えないように十分注意し、万一損傷を与えた場合は、速やかに監督官に報告すると共に、請負者の責任において、原形に復旧すること。
    - カ 許可無く、施工場所及び指定された場所以外への立入りを禁ずるものとする。
    - キ 工事現場の風紀、衛生、盗難予防については、必要な措置を施すと共に請負者の責任において管理すること。
  - (2) 作業時間等
 

作業時間は08：15～17：00とする。  
なお、日程調整により、工事日が日曜日、祭日、土日となる場合がある。
  - (3) 工程表
 

請負者は、工事着工前に工程表2部を提出し監督官の承認を受けたのちに着工するものとする。
  - (4) 設置工事
 

本工事の設置については設置完了を3月末までに行うこととする。
  - (5) 材料検査
 

本工事に使用する材料は、原則として監督官の検査を受け合格した物を使用するものとする。

- (6) 工事日誌
 

請負者は、原則として工事期間中所定の様式による工事日誌を、翌日12時までに監督官に提出するものとする。
- (7) 工事写真
 

請負者は施工にあたり、着工前・各工程・完成後及び監督官の指示する箇所をカラ一撮影し、(社)公共建築協会「工事写真の撮り方（改訂第3版）」を参考にA4版アルバムに整理し、2部提出すること。
- (8) 完成検査
 

工事完了の際は、所定の様式による竣工届2部を提出し、検査官の検査を受け、不合格の場合には、速やかに不備な箇所の手直しを行い再検査を受けるものとする。

- (9) 提出書類一覧
 

請負者は施工にあたり、以下に示す書類の他、監督官の指示する書類を速やかに作成し提出すること。

  - ア. 工程表 …… 2部 (契約後すみやかに)
  - イ. 内訳明細書 …… 1部 (契約後すみやかに)
  - ウ. 着工届 …… 2部 (契約後すみやかに)
  - エ. 竣工届 …… 2部 (工事完了後すみやかに)
  - オ. 作業写真 …… 1部 (工事完了後すみやかに)
  - カ. 発生材引継書 …… 2部 (工事完了後すみやかに)
  - キ. 産業廃棄物管理票(E票)の写し …… (必要に応じてすみやかに)
  - ク. その他指示された書類 …… (その都度)

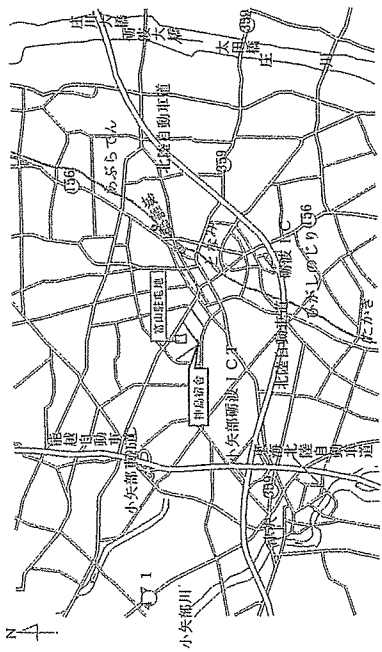
6 特記事項（※特記事項は、本特記仕様書記載内容及び図示による。）

- (1) 遊具
 

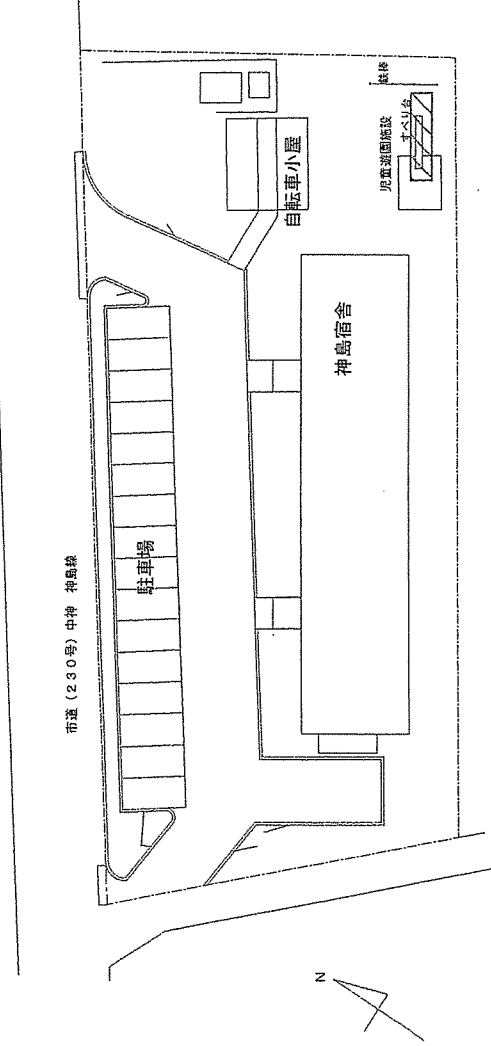
本工事では、下表の遊具を基準に国土交通省の定めた「遊具の安全に関する基準」に適した遊具を設置することとする。

  - ア 遊具新設 すべり台 (株)三英 ZS3-0540
- (2) その他
  - ア 各設備設置に付帯する土木工事
  - イ 使用する支給品以外の器材、消耗品等については、すべて請負者において準備する。

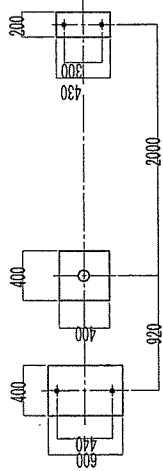
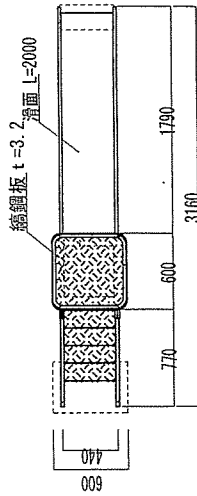
工事件名	富山（7）宿舎遊具設備更新工事		
図面名称	一般仕様書		
作成月日	令和7年11月15日	図面番号	1/2
陸上自衛隊富山駐屯地第382施設中隊管理隊			



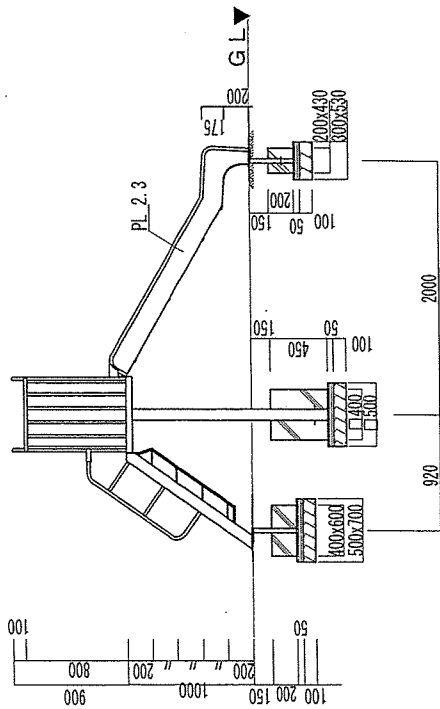
案内図 S=1:n



施工箇所詳細図 S=1:100



基礎伏図



遊具平面図 S=1:500

- 1) 製品は、(一社) 日本公園施設業協会の発行する「遊具の安全に関する規準 J P F A - S P - S : 2 0 2 4 」に適合した製品である事。
- 2) 製品は、幼児 (3 歳から 6 歳) 又は、児童 (6 歳から 1 2 歳) を対象に設計されたものである。利用者がこれを認識できる様、製品に 1 ケ所以上表記する事。
- 3) 図に示す安全領域は (一社) 日本公園施設業協会の発行する「遊具の安全に関する規準 J P F A - S P - S : 2 0 2 4 」に基づくものである。
- 4) 製品は、(一社) 日本公園施設業協会の認定する「S P 表示認定企業」の管理下で製作されたものである事。
- 5) 製品は、(一社) 日本公園施設業協会の公園施設団体賠償責任保険に加入した製造者の製品とする事。
- 6) 製品は、国際品質保証規格 ISO 9001 認証登録企業の管理下で製作されたものとする。
- 7) 製品は、(株) 三英、型番: Z S 3 - 0 5 4 0 と同等品以上とする。
- 8) 使用鋼材・鋼管はメッキ処理の上、合成樹脂塗装仕上げとする。
- 9) ボルト・ナット類は、ステンレスとする。

工事件名	富山 (7) 宿舎遊具設備更新工事
図面名称	案内図・詳細図・遊具平面図
作成月日	令和 7 年 1 1 月 1 5 日
図面番号	2 / 2

富山駐屯地 第 3 8 2 施設中隊 管理隊

## 入札説明書

陸上自衛隊富山駐屯地第336会計隊富山派遣隊の「富山（7）宿舎遊具設備更新工事」に係る入札公告（土木一式工事）に基づく入札等については、関係法令に定めるもののほか、この入札説明書によるものとする。

1 入札公告日 令和7年11月25日

2 契約担当官等

分任契約担当官陸上自衛隊富山駐屯地第336会計隊富山派遣隊長 野村 尚平  
〒939-1338 富山県砺波市鷹栖出935（陸上自衛隊富山駐屯地）

3 工事概要

(1) 工事名

富山（7）宿舎遊具設備更新工事

(2) 工事場所

富山県砺波市鷹栖出935 陸上自衛隊富山駐屯地

(3) 工事内容及び工事範囲

仕様書のとおり。

(4) 工期

令和8年3月31日まで

(5) その他

ア 本工事は、工事費内訳明細書の提出を義務付ける工事である。

イ 本工事は数量公開の対象工事であり、設計数量を参考数量として公開することとしており、手続きの詳細は別添「数量公開の説明書」を参照するものとする。

#### 4 競争参加資格

- (1) 予算決算及び会計令（昭和 22 年勅令第 165 号。以下「予決令」という。）第 70 条及び第 71 条の規定に該当しない者であること。
- (2) 防衛省における令和 7・8 年度一般競争（指名競争）参加資格（以下「防衛省競争参加資格」という。）のうち、「土木一式工事」で級別の格付を受け、近畿中部防衛局に競争参加を希望していること（会社更生法（平成 14 年法律第 154 号）に基づき更生手続開始の申立てがなされている者又は民事再生法（平成 11 年法律第 225 号）に基づき再生手続開始の申立てがなされている者については、手続開始の決定後、再度級別の格付を受けていること。）。
- (3) 会社更生法に基づき更生手続開始の申立てがなされている者又は民事再生法に基づき再生手続開始の申立てがなされている者（(2)の再度級別の格付を受けた者を除く。）でないこと。
- (4) 防衛省競争参加資格の「土木一式工事」に係る等級（資格審査結果通知書の記 3 の等級）が D 等級以上であること。
- (5) 平成 18 年度以降入札公告日までに、元請けとして完成・引渡し完了した工事のうち、「土木一式工事」を施工した実績を有すること（建設共同企業体の構成員としての実績は、出資比率が 20%以上のものに限る。）。

なお、当該実績が平成 13 年 12 月 25 日以降に完成した防衛省発注機関（契約担当官等が属する防衛省本省の内部部局、防衛大学校、防衛医科大学校、防衛研究所、統合幕僚監部、陸上幕僚監部、海上幕僚監部、航空幕僚監部、情報本部、防衛監察本部、地方防衛局並びに統合幕僚長及び陸上幕僚長、海上幕僚長又は航空幕僚長の監督を受ける陸上自衛隊、海上自衛隊及び航空自衛隊の部隊及び機関並びに防衛装備庁をいう。以下同じ。）（旧防衛施設局及び旧防衛施設支局を含む。）の発注した工事に係るものにあつては、防衛施設庁において実施する建設工事の請負業者の施工成績評定

要領について（施本建第 220 号（CCP）。13. 12. 19）に基づく施工成績評定通知書（以下「施工成績評定通知書」という。）並びに工事成績評定要領について（施本建第 134 号（CCP）。19. 7. 30）、工事成績評定要領について（経施第 4404 号。21. 3. 31）、工事成績評定要領について（防整技第 15542 号。27. 10. 1）又は工事成績評定要領について（防整技第 7160 号。28. 3. 31）に基づく工事成績評定通知書（以下「工事成績評定通知書」という。）の評定点合計（以下「評定点合計」という。）が 65 点未満のものを除くこと。

また、実績が工事成績相互利用登録機関が発注した工事で工事成績評定相互利用対象工事に該当するものである場合は、工事成績の評定点が 65 点未満のものを除くこと。

(6) (5)の施工実績が防衛省発注機関（旧防衛施設局及び旧防衛施設支局を含む。）が発注した工事（平成 13 年 12 月 25 日以降に完成した工事で評定点合計が 65 点以上。）の者又は提出する工程表の工程管理に対する技術的所見が適切である者（個別の工事に応じて、工種別に明示すること。）

(7) 次の基準を全て満たす監理技術者又は主任技術者（以下「監理技術者等」という。）を当該工事に専任で配置できること。

ア 2 級土木施工管理技士、若しくは同等以上の資格を有する者であること。

イ 平成 18 年度以降入札公告日までに、(5)に掲げる工事の経験を有する者である。（原則、着工から完成まで従事している。）

なお、当該経験が平成 13 年 12 月 25 日以降に完成した防衛省発注機関（旧防衛施設局及び旧防衛施設支局を含む。）が発注した工事に係るものにあつては、評定点合計が 65 点未満のものを除く。また、経験が工事成績相互利用登録機関が発注した工事で工事成績評定相互利用対象工事に該当するものである場合は、その成績が 65 点未満のものを除く。

- (8) 一般競争参加資格確認申請書（以下「申請書」という。）及び競争参加資格確認資料（以下「資料」という。）の提出期限の日から開札の時までの期間に、近畿中部防衛局長から、工事請負契約等に係る指名停止等の措置要領について（防整施（事）第150号。28.3.31）（以下「指名停止措置要領」という。）に基づく指名停止を受けていないこと。
- (9) 近畿中部防衛局が発注した工事のうち、平成18年度以降令和3年までに完成・引越しが完了した工事の施工実績がある場合においては、当該工事に係る評定点合計の平均が65点以上であること。
- (10) 上記3（1）に示した工事に係る設計業務等の受注者（受注者が共同体である場合においては、当該共同体の各構成員をいう。以下同じ。）又は当該受注者と資本若しくは人事面において関連がある建設業者でないこと。
- (11) 入札に参加しようとする者の間に次の基準のいずれかに該当する関係がないこと（基準に該当する者のすべてが共同企業体の代表者以外の構成員である場合は除く。以下同じ。）。

なお、この場合に、辞退する者を決めることを目的に当事者間で連絡を取ること  
は、入札心得書第6条第2項の規定に抵触するものでない。

#### ア 資本関係

以下のいずれかに該当する二者の場合。

- (ア) 子会社等（会社法（平成17年法律第86号）第2条第3号の2の規定による子会社等をいう。以下同じ。）と親会社等（同条第4号の2に規定する親会社等をいう。以下同じ。）の関係にある場合
- (イ) 親会社等を同じくする子会社等同士の関係にある場合

#### イ 人的関係

以下のいずれかに該当する二者の場合。ただし、(ア)については、会社等（会社

法施行規則（平成 18 年法務省令第 12 号）第 2 条第 3 項第 2 号に規定する会社等をいう。以下同じ。）の一方が民事再生法（平成 11 年法律第 225 号）第 2 条第 4 号に規定する再生手続が存続中の会社等又は更生会社（会社更生法（平成 14 年法律第 154 号）第 2 条第 7 項に規定する更生会社をいう。）である場合を除く。

(ア) 一方の会社等の役員（会社法施行規則第 2 条第 3 項第 3 号に規定する役員のうち、次に掲げる者をいう。以下同じ。）が、他方の会社等の役員を現に兼ねている場合

a 株式会社の取締役。ただし、次に掲げる者を除く。

(a) 会社法第 2 条第 11 号の 2 に規定する監査等委員会設置会社における監査等委員である取締役

(b) 会社法第 2 条第 12 号に規定する指名委員会等設置会社における取締役

(c) 会社法第 2 条第 15 号に規定する社外取締役

(d) 会社法第 348 条第 1 項に規定する定款に別段の定めがある場合により業務を執行しないこととされている取締役

b 会社法第 402 条に規定する指名委員会等設置会社の執行役

c 会社法第 575 条第 1 項に規定する持分会社（合名会社、合資会社又は合同会社をいう。）の社員（同法第 590 条第 1 項に規定する定款に別段の定めがある場合により業務を執行しないこととされている社員を除く。）

d 組合（共同企業体を含む。）の理事

e その他業務を執行する者であつて、a から d までに掲げる者に準ずる者

(イ) 一方の会社等の役員が、他方の会社等の民事再生法第 6 4 条第 2 項又は会社更生法第 6 7 条第 1 項の規定により選任された管財人（以下管財人という。）を現に兼ねている場合

(ウ) 一方の会社等の管財人が、他方の会社等の管財人を現に兼ねている場合

ウ その他入札の適正さが阻害されると認められる場合

組合とその構成員が同一の入札に参加している場合及び上記①又は②と同視しうる資本関係又は人的関係があると認められる場合

(12) 近畿中部地方の各県内に建設業法の許可（当該工事に対応する建設業種）に基づく本店、支店及び営業所が所在すること。

(13) 都道府県警察から暴力団関係業者として防衛省が発注する工事等から排除するよう要請があり、当該状態が継続している有資格業者でないこと。

## 5 担当部局

(1) 入札手続きに関する事項

〒939-1338 富山県砺波市鷹栖出935（陸上自衛隊富山駐屯地）

陸上自衛隊富山駐屯地第336会計隊富山派遣隊

担当者：野村

TEL：0763-33-2392（内線345） FAX：0763-33-2392

MAIL：[ma425fin-ma@inet.gsdf.mod.go.jp](mailto:ma425fin-ma@inet.gsdf.mod.go.jp)

(2) 仕様書の内容に関する事項

住所：上記に同じ

担当者：豊田

TEL：上記に同じ（内線238）

## 6 競争参加資格の確認等

(1) 本競争の参加希望者は、上記4に掲げる競争参加資格を有することを証明するため、次に従い、申請書及び資料（以下「申請書等」という。）を提出し、契約担当官等から競争参加資格の有無について確認を受けなければならない。

また、4(2)の格付を受けていない者も次に従い申請書等を提出することができる。この場合において、4(1)、(3)及び(5)から(13)までに掲げる事項を満たしているときは、開札の時において4(2)及び(4)に掲げる事項を満たしていることを条件として競争参加資格があることを確認するものとする。

当該確認を受けた者が競争に参加するためには、開札の時点において上記4(2)及び(4)に掲げる事項を満たしていなければならない。

なお、期限までに申請書等を提出しない者及び競争参加資格がないと認められた者は、本競争に参加することができない。

申請書等の提出は、次に示すとおりとする。

#### ア 提出期間

令和7年11月25日から令和7年12月5日まで（行政機関の休日を除く）の毎日午前9時から午後5時まで。（正午から午後1時までの間を除く。）

#### イ 提出方法

持参、郵送（書留郵送に限る。）若しくは託送（書留郵送に限る。）（以下「郵送等」という。）又は電子メールにより提出

#### ウ 提出場所

上記5に同じ。

(2) 申請書は、「一般競争参加資格確認申請書（属紙第1）」により作成すること。

(3) 資料は、次に従い作成する。

なお、アの実績及びイの経験については、平成18年度以降入札公告日までに工事が完成し、引き渡しが進んでいるものに限り記載することとし、「同種の工事の施工実績（属紙第2）」に記載する工事及び「配置予定の技術者（属紙第3）」に記載する工事が、平成13年12月25日以降に完成した防衛省発注機関（旧防衛施設局及び旧防衛施設支局を含む。）の発注した工事の場合は、当該工事に係る施工成績評定通

知書又は工事成績評定通知書の写しを添付する。

ア 同種の工事の施工実績

上記4(5)に掲げる資格があることを判断できる同種の工事の施工実績を1件記載する。

記載様式は属紙第2とし、図面、写真等を引用する場合も含め、A4番1枚に記載する。

イ 配置予定の技術者

上記4(7)に掲げる資格があることを判断できる配置予定の技術者の資格、同種の工事の経験及び申請時における他工事の従事状況等を、「配置予定の技術者（属紙第3）」に記載すること。記載する同種の工事の経験の件数は1件でよい。

なお、配置予定の技術者として複数の候補技術者の資格及び同種の工事の経験を記載することもできる。また、同一の技術者を重複して複数工事の配置予定の技術者とするは差し支えないものとするが、他の工事を落札したことにより配置予定の技術者を配置することができなくなったときは、入札への参加はできないものとし、申請書を提出した者は、直ちに当該申請書の取下げを行うこと。また、他の工事を落札したことにより配置予定の技術者を配置することができないにもかかわらず入札した場合においては、不正又は不誠実な行為として、指名停止措置要領に基づく指名停止を行うことがある。

入札書の提出後、落札者決定までの期間（予決令第86条の調査（以下「低入札価格調査」という。）期間を含む。）において、他の工事を落札したことにより配置予定の技術者を配置することができなくなった場合は、直ちにその旨の申し出を行うこと。この場合において、その事実が認められた場合には、当該入札を無効とする。

落札後、配置予定の技術者が配置できないことが明らかになった場合は、不正又

は不誠実な行為として、指名停止措置要領に基づく指名停止を行うことがある。

ウ 工程表

アの実績が防衛省の発注した工事以外の者又は平成13年12月25日以前に完成した旧防衛施設局等の施工実績を有する者については、工程管理が適切であることを判断できる工程管理の技術的事項に対する所見を「工程表（属紙第4）」に記載すること。

エ 契約書の写し等

施工実績又は経験として記載した工事に係る契約書の写し又は当該同種工事を証明する資料を提出すること。ただし、当該工事が、財団法人日本建設情報総合センターの「工事实績情報サービス（CORINS）」に登録されている場合は、その写し（詳細を含む。）を添付するものとし、契約書の写しを提出する必要はない。

オ 情報保全に係る履行態勢についての確認

平成27年4月1日から公告日までの間に、防衛省発注機関が発注した工事を完成（完了）した実績を有している者は「誓約書（属紙第5）」を提出し、過去実績を有していない者は「誓約書（属紙第6）」を提出すること。

(4) 競争参加資格の確認は、申請書等の提出期限日をもって行うものとし、申請時に提出された返信用封筒又は電子メール等により、令和7年12月8日までに通知する。

(5) その他

ア 申請書等の作成及び提出に係る費用は、申請者の負担とする。

イ 契約担当官等は、提出された申請書等を競争参加資格の確認以外に申請者に無断で使用しない。

ウ 提出された申請書等は、返却しない。

エ 提出期限以降における申請書等の差し替え及び再提出は認めない。

オ 申請書等に関する問い合わせ先 上記5に同じ。

## 7 競争参加資格がないと認められた者に対する理由の説明

- (1) 競争参加資格がないと認められた者は、契約担当官等に対して競争参加資格がないと認められた理由について、次に従い説明を求めることができる。

### ア 提出期間

書面（様式は自由）を上記5に持参、郵送等又は電子メールにより提出する。

### イ 提出期間

上記6(4)の通知の日から令和7年12月10日まで（正午から午後1時までの間を除く。）

ただし、最終日は午後3時まで。

- (2) 契約担当官等は、(1)により説明を求められたときは、令和7年12月11日までに説明を求めた者に対し、書面により回答する。

## 8 入札説明書に対する質問

- (1) 入札説明書に対して質問がある場合には、次に従い提出する。

ア 書面（様式は自由）を上記5に持参、郵送等又は電子メールにより提出する。

### イ 提出期間

令和7年11月25日から令和7年12月15日まで（行政機関の休日を除く。）の毎日、午前9時から午後5時まで（正午から午後1時までの間を除く。）

ただし、最終日は午後3時まで。郵送等による必着は令和7年12月12日午後1時必着

- (2) (1)の質問に対する回答書は、令和7年12月17日までの（行政機関の休日を除く。）の毎日午前9時から午後5時まで（正午から午後1時までの間を除く。）、上記5において閲覧に供する。

## 9 入札方法等

(1) 入札書は、持参又は郵送等で提出する。

(2) 入札書の提出期間、提出場所等

### ア 提出期間

令和7年12月18日 午後5時まで（正午から午後1時までの間を除く。）

### イ 提出場所

上記5に同じ。

### ウ 提出方法

入札書及び工事費内訳明細書をそれぞれ別の封筒に入れて封かんし、それらをまとめて入れた封筒の表に入札件名、開札日時及び商号又は名称を表記し、「入札書 在中」と記載の上、持参又は郵送等により提出する。また、一般競争参加資格確認通知書又はその写しを提示又は同封する。また、郵送等により提出する場合は、提出期限までに到達するよう発送し、発送後速やかに担当部局に電話連絡する。なお、入札書及び工事費内訳明細書が提出期限までに持参又は到達しない場合には、当該入札者は入札を辞退したものとみなす。

(3) 落札決定に当たっては、入札書に記載された金額に当該金額の100分の10に相当する額を加算した金額（当該金額に1円未満の端数があるときは、その端数金額を切り捨てた金額）をもって落札価格とするので、入札者は、消費税及び地方消費税に係る課税事業者であるか免税事業者であるかを問わず、見積った契約希望金額の110分の100に相当する金額を入札書に記載すること。

(4) 入札執行回数は、原則として2回を限度とする。

## 10 入札保証金及び契約保証金

(1) 入札保証金

免除。ただし、落札者が契約締結に応じない場合は、落札金額の10分の5以上の金額を違約金として徴収する。

(2) 契約保証金

免除。ただし、落札者は、金融機関若しくは保証事業会社の保証、公共工事履行保証証券による保証又は履行保証保険契約の保証を付するものとする。

なお、契約保証金の額、保証金額又は保険金額は請負代金額の10分の1（予決令第86条の調査を受けた者との契約については請負代金の10分の3）以上とする。

11 工事費内訳明細書の提出

(1) 第1回の入札に際し、第1回の入札書に記載される入札金額に対応した工事費内訳明細書の書面を提出しなければならない。

(2) 工事費内訳明細書の作成方法

ア 交付した数量書にある総括表の構成に対応した経費項目（直接工事費、共通仮設費、現場経費、一般管理費等）を記載することとする。また、直接工事費の明細書については（土木工事にあつては規格・寸法、数量、）単位、単価、金額等を記載したものとする。

イ 工事費内訳明細書には、必ず表紙を付けるものとし、表紙には商号又は名称、住所及び代表者氏名並びに発注者名及び工事名を記載し、表紙以外には商号又は名称、住所及び代表者氏名を記載しない。

(3) 工事費内訳明細書の提出方法等

ア 提出期間 上記9(2)アに同じ。

イ 提出方法 上記9(2)ウを参照。

ウ 提出場所 上記5に同じ。

- (4) 提出された工事費内訳明細書は返却しないものとする。
- (5) 工事費内訳明細書を提出しない者は、入札に参加することができない。
- (6) 提出された工事費内訳明細書の確認の結果、属表の各項に該当する場合は、入札心得書に規定する「その他入札に関する条件に違反した入札」として、当該入札参加者の入札を無効とする場合がある。
- (7) 提出された工事費内訳明細書について説明を求める場合がある。
- (8) 提出された工事費内訳明細書については、必要に応じ公正取引委員会へ提出する場合がある。この場合、指名停止措置要領に基づき、指名停止措置を行うことがある。
- (9) 工事費内訳明細書は参考図書として提出を求めるものであり、契約上の権利義務を生じるものではない。

## 12 開札

- (1) 開札の日時及び場所
  - ア 開札日時 令和7年12月19日午前10時00分
  - イ 開札場所 陸上自衛隊富山駐屯地会議室
- (2) 開札は、(1)に掲げる日時及び場所において、入札者又はその代理人を立ち合わせて行う。ただし、郵便等などの入札者又はその代理人が立ち会わない場合は、入札事務に関係のない職員を立ち合わせて行う。
- (3) 開札に立ち会わない場合でも、その者から提出された入札書は有効なものとして取り扱う。
- (4) (3)の場合において、再度の入札を行うこととなったときは、再度の入札への参加の意思の有無を電話により確認するものとする。
- (5) 第1回目の入札において落札者が決定しなかった場合、再度入札に移行する。再度入札の日時については、発注者から連絡する。

### 13 入札の無効

(1) 次に掲げる入札は無効とする。

ア 本公告において示した競争参加資格のない者のした入札

イ 申請書又は資料に虚偽の記載をした者の入札

ウ 現場説明書及び入札心得書において示した条件等入札に関する条件に違反した入札

なお、契約担当官等により競争参加資格のある旨確認された者であっても、落札決定の時に於いて4に掲げる資格のない者のした入札

(2) (1)の無効の入札を行った者を落札者としていた場合には、落札決定を取り消す。

### 14 落札者の決定方法

(1) 予決令第79条の規定に基づいて作成された予定価格の制限の範囲内で最低の価格をもって有効な入札を行った者を落札者とする。ただし、落札者となるべき者の入札価格によっては、その者により当該契約の内容に適合した履行がなされないおそれがあると認められるとき、又はその者と契約を締結することが公正な取引の秩序を乱すこととなるおそれがある著しく不適當であると認められるときは、予定価格の制限の範囲内の価格をもって入札した他の者のうち最低の価格をもって入札した者を落札者とすることがある。

(2) (1)の場合において、落札者となるべき同価格の入札をした者が2人以上あるときは、くじへ移行する。くじの実施方法等については、発注者から指示をする。

(3) 落札者となるべき者の入札価格が予決令第85条の規定に基づいて作成された基準（以下「調査基準価格」という。）を下回る場合は、低入札価格調査を行うので、調査に協力しなければならない。

#### 15 情報保証保全に係る履行体制についての最終確認

入札の結果、落札予定者となった者に対し、情報保全に係る履行体制についての確認のため、「業務従事者一覧（属紙第7）」から「取扱い制限情報が親会社等への報告等対象でないことがわかる資料（属紙第10）」までの資料を求めることがある。提出期間は、資料提出要請の日からおおむね3営業日程度とするので、事前に準備しておくこと。提出された資料では情報保全に係る履行体制について適切な体制を有すると確認できない者に対しては、追加資料を求めたりヒアリングを行うこともある。提出期限内に資料提供できない者、追加資料の提出やヒアリングを拒否した者及び当該追加資料等によっても情報保全に係る履行体制について、適切な体制を有すると確認できない者については、競争参加資格を取り消し、その者の入札を無効とすることがある。

#### 16 配置予定監理技術者の確認

落札者決定後、発注者支援データベース・システム等により配置予定の監理技術者の専任制違反の事実が確認された場合、契約を結ばないことがある。

なお、病休・死亡・退職等極めて特別な場合でやむを得ないとして承認された場合のほかは、配置予定技術者の変更を認めない。病気等特別な理由により、やむを得ず配置技術者を変更する場合は、4(7)に掲げる基準を満たし、かつ当初の配置予定技術者と同等以上の者を配置しなければならない。

#### 17 別に配置を求める技術者

専任の監理技術者の配置が義務付けられている工事において、調査基準価格を下回った価格をもって契約する場合には、契約の相手方が陸上自衛隊金沢駐屯地第336会計隊で入札日から過去2年以内に完成した工事、あるいは入札時点で施工中の工事に関して、次のいずれかに該当する場合、監理技術者とは別に、4(7)に定める要件と同

一の要件（４（７）イに掲げる工事経験を除く。）を満たす技術者を、専任で１名現場に配置することとする。

- (1) ６５点未満の工事成績評定を通知された者
- (2) 契約担当官等から施工中又は施工後において工事請負契約書に基づいて修補又は損害賠償を請求された者。ただし、軽微な手直し等は除く。
- (3) 品質管理、安全管理に関し、指名停止又は契約担当官等から書面により警告若しくは注意の喚起を受けた者。
- (4) 自らに起因して工期を大幅に遅延させた者

なお、当該技術者は施工中、監理技術者を補助し、監理技術者と同様の職務を行うものとする。また、上記の技術者を求めることとなった場合には、その指名その他必要な事項を監理技術者の通知と同様に契約担当官等に通知することとする。

18 入札後、契約を締結するまでの間に、都道府県警察から暴力団関係業者として防衛省が発注する工事等から排除するよう要請があり、当該状況が継続している有資格者とは契約を行わない。

19 低入札価格調査を受けた者との契約については、前金払の割合を請負代金額の10分の2以内とする。

20 契約書作成の要否等

別冊契約書案により、契約書を作成するものとする。

21 支払条件

請負金額が300万円以上の場合、前払金保証証書の寄託を条件に請負金額の10分

の4以内の範囲で前金払いに応ずる。

22 火災保険付保の要否

要

23 関連情報を入手するための照会窓口

上記5に同じ。

24 その他

- (1) 入札・契約の手続において使用する言語及び通貨は、日本語及び日本国通貨に限る。
- (2) 入札参加者は、入札心得書及び契約書案を熟読し、入札心得書を遵守すること。
- (3) 申請書又は資料に虚偽の記載をした場合は、指名停止措置要領に基づく指名停止を行うことがある。
- (4) 落札者は7(1)の資料に記載した配置予定の技術者を、当該工事の現場に配置すること。

一般競争参加資格確認申請書

令和 年 月 日

分任契約担当官

陸上自衛隊富山駐屯地

第336会計隊富山派遣隊長 野村 尚平 殿

住 所

商号又は名称

代表者氏名

印

令和7年11月25日付けで入札公告のありました「富山（7）宿舎遊具設備更新工事」に係る競争参加資格について確認されたく、下記の書類を添えて申請します。

なお、予算決算及び会計令（昭和22年勅令第165号）第70条の規定に該当する者でないこと及び添付書類の内容について事実と相違と相違ないことを誓約します。

記

- 1 入札説明書6(3)アに定める同種の工事の施工実績を記載した書面
- 2 入札説明書6(3)イに定める配置予定の技術者の資格等を記載した書面
- 3 入札説明書6(3)ウに定める工程表を記載した書面
- 4 入札説明書6(3)エに定める契約書の写し又は「工事实績情報サービス（CORINS）」の写し
- 5 入札説明書6(3)カに定める資格審査結果通知書

防衛省における令和7・8年度一般競争（指名競争）参加資格（以下「防衛省競争参加資格」という。）のうち、級別の格付がされていることがわかる通知書

以 上

注1） 返信用封筒として、表に申請者の住所・氏名を記載し、簡易書留料金分を加えた所定の料金の切手を貼った長3号封筒を申請書と併せて提出して下さい。FAX又は電子メールにより申請する場合は、この限りではありません。

同種の工事の施工実績

会社名 \_\_\_\_\_

工事名称等	工事名	
	発注機関名	
	工事場所	
	契約金額	
	工期	年 月 ~ 年 月
	受注形態	
工事概要	構造形式	
	規模・寸法	
	使用機材・数量	
	施工条件	
	その他	
CORINS登録の有無		有 (CORINS 登録番号) 無

注) 1 必ず同種工事が確認できる内容で記載のこと。

2 CORINS登録の有無について、いずれかに○を付す。

「有」に○を付した場合は、CORINSの登録番号を記載すること。

「無」に○を付した場合は契約書の写しを添付すること。

3 記載する工事が、平成13年12月25日以降に完成した地方防衛局等の発注した工事の場合は、当該工事に係る施工成績評定通知書又は工事成績評定通知書等の写しを添付すること。

## 同種の工事の施工実績

会社名 \_\_\_\_\_

工事名称等	工 事 名	<b>記載要領</b>
	発注機関名	
	工 事 場 所	(都道府県名、市町村名を記入する。)
	契 約 金 額	(百万円単位で記入する。)
	工 期	年 月 ~ 年 月
	受 注 形 態	単体 / J V (出資比率)
工事概要	構 造 形 式	
	規 模 ・ 寸 法	
	使用機材・数量	
	施 工 条 件	(市街地・軟弱地質等)
	そ の 他	
CORINS登録の有無		有 (CORINS 登録番号) 無

注) 1 必ず同種工事が確認できる内容で記載のこと。

2 CORINS登録の有無について、いずれかに○を付す。

「有」に○を付した場合は、CORINSの登録番号を記載すること。

「無」に○を付した場合は契約書の写しを添付すること。

3 記載する工事が、平成13年12月25日以降に完成した地方防衛局等の発注した工事の場合は、当該工事に係る施工成績評定通知書又は工事成績評定通知書等の写しを添付すること。

配置予定の技術者

会社名 \_\_\_\_\_

項 目	主任技術者又は監理技術者	
氏 名		
最 終 学 歴		
法 令 に よ る 資 格 ・ 免 許		
工 事 概 要	工事名	
	発注者名	
	工事場所	
	契約金額	
	工期	年 月～ 年 月
	従事役職	
	工事内容	
	CORINS登録の有無	有 (CORINS登録番号) 無
申 請 時 に お け る 他 工 事 の 従 事 状 況 等	工事名	
	発注者名	
	工期	年 月～ 年 月
	従事役職	
	本工事と重複する 場合の対応措置	
	CORINS登録の有無	有 (CORINS登録番号) 無

- 注) 1 必ず同種工事が確認できる内容で記載のこと。  
 2 CORINS登録の有無について、いずれかに○を付す。  
 「有」に○を付した場合は、CORINSの登録番号を記載すること。  
 「無」に○を付した場合は契約書の写しを添付すること。  
 3 記載する工事が、平成13年12月25日以降に完成した地方防衛局等の発注した工事の場合は、当該工事に係る施工成績評定通知書又は工事成績評定通知書

# 記載要領

## 配置予定の技術者

会社名 \_\_\_\_\_

項目	主任技術者又は監理技術者	
氏名		
最終学歴	(学校名、学科名及び卒業年次を記入する。)	
法令による資格・免許	(施工管理技士、建築士等の名称及び取得年月日、監理技術者資格の取得年月日、登録番号及び登録会社並びに監理技術者講習の取得年月日及び修了証番号を記入する。)	
工事概要	工事名	
	発注者名	
	工事場所	(都道府県名、市町村名を記入する。)
	契約金額	(百万円単位で記入する)
	工期	年 月～ 年 月
	従事役職	(現場代理人、主任(監理)技術者等の名称)
	工事内容	
	CORINS登録の有無	有 (CORINS登録番号) 無
申請時における他の工事の従事状況等	工事名	
	発注者名	
	工期	年 月～ 年 月
	従事役職	(現場代理人、主任(監理)技術者等の名称)
	本工事と重複する場合の対応措置	
	CORINS登録の有無	有 (CORINS登録番号) 無

注) 1 必ず同種工事が確認できる内容で記載のこと。

2 CORINS登録の有無について、いずれかに○を付す。

「有」に○を付した場合は、CORINSの登録番号を記載すること。

「無」に○を付した場合は契約書の写しを添付すること。

3 記載する工事が、平成13年12月25日以降に完成した地方防衛局等の発注した工事の場合は、当該工事に係る施工成績評定通知書又は工事成績評定通知書等の写しを添付すること。

# 工 程 表

工事名：  
会社名：\_\_\_\_\_

項目	単位	数量	4月		5月		6月		7月		8月		9月		10月		11月		12月		1月		2月		3月		
			10	20	10	20	10	20	10	20	10	20	10	20	10	20	10	20	10	20	10	20	10	20	10	20	

■ 工程管理に関する技術的所見

令和 年 月 日

## 誓 約 書

分任契約担当官

陸上自衛隊富山駐屯地

第336会計隊富山派遣隊長 野村 尚平 殿

住 所  
商号又は名称  
代表者氏名  
連 絡 先

弊社は、過去 年間に防衛省発注の工事（業務）を完成（完了）・引渡ししておりますが、その際、契約条項に則り守秘義務に努めておりました。今回、本工事（業務）を受注する際には、過年度の契約と同様に、契約条項に則り守秘義務に努めること、また、契約を履行する一環として収集、整理、作成等した一切の情報については、発注者の同意なく、代表権を有する者、役員（持分会社にあっては社員を含む。）、管理職員等であっても、その取扱いを認められた者以外の者はこれに接しないこと、及び、職務上の下級者等に対してその提供を要求しないなど情報の保全に万全を期すこと、あわせて、本業務に従事する業務従事者若しくは親会社等の国籍その他これに類するものが、発注者との契約に違反する行為を求められた場合に、これを拒む権利を実効性をもって法的に保障されない国又は地域に該当する者及び国連安保理決議において労働許可を提供しないことが決定されている国又は地域に該当する者でないことを誓約いたします。

令和 年 月 日

## 誓 約 書

分任契約担当官

陸上自衛隊富山駐屯地

第336会計隊富山派遣隊長 野村 尚平 殿

住 所  
商号又は名称  
代表者氏名  
連 絡 先

弊社は、本工事（業務）を受注する際には、契約条項に則り守秘義務に努めること、また、契約を履行する一環として収集、整理、作成等した一切の情報については、発注者の同意なく、代表権を有する者、役員（持分会社にあっては社員を含む。）、管理職員等であっても、その取扱いを認められた者以外の者はこれに接しないこと、及び、職務上の下級者等に対してその提供を要求しないなど情報の保全に万全を期すこと、あわせて、本業務に従事する業務従事者若しくは親会社等の国籍その他これに類するものが、発注者との契約に違反する行為を求められた場合に、これを拒む権利を実効性をもって法的に保障されない国又は地域に該当する者及び国連安保理決議において労働許可を提供しないことが決定されている国又は地域に該当する者でないことを誓約いたします。

業務従事者一覧

監理（主任・管理） 技術者	氏名	
	所属	
	役職	
	学歴	
	職歴	
	業務経験	
	研修実績その他の経歴	
	専門的知識その他の知見	
	資格	
	母語及び外国語能力	
	国籍その他文化的背景	
	業績等	
現場代理人	氏名	
	所属	
	役職	
	学歴	
	職歴	
	業務経験	
	研修実績その他の経歴	
	専門的知識その他の知見	
	資格	
	母語及び外国語能力	
	国籍その他文化的背景	
	業績等	
担当技術者	氏名	
	所属	
	役職	
	学歴	
	職歴	
	業務経験	
	研修実績その他の経歴	
	専門的知識その他の知見	
	資格	
	母語及び外国語能力	
	国籍その他文化的背景	
	業績等	

- 注： 1 不要な行は削除すること。  
 2 記載する内容が特になし項目は、「特になし」と記載すること。  
 3 内容を証明する資料は不要。自己申告で良い。

業務従事者一覧（一般的）

監理技術者	氏名	防衛 太郎
	所属	〇〇建設△△支店工務部
	役職	工務主任
	学歴	〇〇中学校→〇〇高校→〇〇専門学校（〇年卒）
	職歴	××工務店→□□工業→〇〇建設（〇年入社）
	業務経験	国内土木工事に従事
	研修実績その他の経歴	特になし
	専門的知識その他の知見	土木工事全般に関する専門的知識
	資格	1級土木工事施工管理技士
	母語及び外国語能力	日本語
	国籍その他文化的背景	日本
	業績等	特になし
現場代理人	氏名	防衛 次郎
	所属	〇〇建設△△支店工務部
	役職	工務主任
	学歴	〇〇中学校→〇〇高校（〇年卒）
	職歴	〇〇建設（〇年入社）
	業務経験	国内土木工事に従事
	研修実績その他の経歴	特になし
	専門的知識その他の知見	土木工事全般に関する専門的知識
	資格	1級土木工事施工管理技士
	母語及び外国語能力	日本語
	国籍その他文化的背景	日本
	業績等	特になし
担当技術者	氏名	担当技術者は配置しない
	所属	
	役職	
	学歴	
	職歴	
	業務経験	
	研修実績その他の経歴	
	専門的知識その他の知見	
	資格	
	母語及び外国語能力	
	国籍その他文化的背景	
	業績等	

- 注： 1 不要な行は削除すること。  
2 記載する内容が特になし項目は、「特になし」と記載すること。  
3 内容を証明する資料は不要。自己申告で良い。

### 取扱い制限情報に関する社内規則

項目	内容
取扱い制限情報に関する社内規則	<input type="checkbox"/> 社内規則がある
	<input type="checkbox"/> 社内規則に類する資料がある
	<input type="checkbox"/> 社内規則及びそれに類する資料がない

- 注： 1  いずれかの「□」に「■」を付す。  
2  社内規則若しくはそれに類する資料がある場合は、その写しを提出する。  
3  社内規則及びそれに類する資料がない場合は、別に定める申出書を提出する。

令和 年 月 日

## 申 出 書

分任契約担当官  
陸上自衛隊富山駐屯地  
第336会計隊長富山派遣隊長 野村 尚平 殿

住 所  
商号又は名称  
代表者氏名  
連 絡 先

弊社は、顧客との契約に基づき取扱いを制限された情報については、代表権を有する者、役員（持分会社にあっては社員を含む。）、管理職員等であっても、当該契約に基づきその取扱いを認められた者以外の者はこれに接しないこと、また、職務上の下級者等に対してその提供を要求しないことを申し出ます。

代表者 （氏名）  
役 員 （氏名）

- ※履歴事項全部証明書に記載のある役員全ての記名押印を行うこと。
- ※履歴事項全部証明書の写しを提出すること。
- ※上に記載した代表者及び役員から、この申出内容に関する真正性を確保できる資料を提出すること。

指導・監督・業務支援・助言・監査等を行う者一覧

親会社	会社名	
	代表者名及び国籍	
	本社所在地	
地域統括会社	会社名	
	代表者名及び国籍	
	本社所在地	
ブランド・ライセンサー	会社名	
	代表者名及び国籍	
	本社所在地	
フランチャイザー	会社名	
	代表者名及び国籍	
	本社所在地	
コンサルタント	会社名	
	代表者名及び国籍	
	本社所在地	
<input type="checkbox"/> 親会社等が存在しない		

- 注： 1 不要な行は削除すること。  
 2 親会社にさらに親会社が存在する場合は、全ての親会社について記載すること。  
 3 内容を証明する資料を提出すること。HP等出来合いの資料で可。

令和 年 月 日

## 申 出 書

分任契約担当官  
陸上自衛隊富山駐屯地  
第336会計隊長富山派遣隊長 野村 尚平 殿

住 所  
商号又は名称  
代表者氏名 印

弊社は、顧客との契約に基づき取扱いを制限された情報については、親会社、地域統括会社、ブランド・ライセンサー、フランチャイザー、コンサルタント等の指導、監督、業務支援、助言、監査等を行う者であっても、当該契約に基づき、報告、共有又はその他情報提供の対象とならないことを申し出ます。

親会社 (商号又は名称・代表者氏名・代表者印)  
地域統括会社 (商号又は名称・代表者氏名・代表者印)  
ブランド・ライセンサー (商号又は名称・代表者氏名・代表者印)  
フランチャイザー (商号又は名称・代表者氏名・代表者印)  
コンサルタント (商号又は名称・代表者氏名・代表者印)

※「指導・監督・業務支援・監査等を行う者一覧（属紙第9）」の一覧表に示した者全ての名称等を記載すること

取扱い制限情報が親会社等への報告等対象でないことがわかる資料

項 目	内 容
取り扱い制限情報に関する資料	<input type="checkbox"/> 報告、共有又はその他情報提供の対象とならないことが明記された資料がある。
	<input type="checkbox"/> 上記に類する資料がある。
	<input type="checkbox"/> 資料がない。

- 注： 1  いずれかの「」に「」を付す。
- 2  資料がある場合は、その写しを提出する。
- 3  資料がない場合は、別に定める申出書を提出する。

別 添

## 数量公開の説明書

### 1 提供方法

数量書の提供は、全ての者に対し、図面等の交付と同時に行うものとする。

### 2 数量書に対する質問等

数量書に対する質問の提出は、原則として、入札心得書に記載された「入札説明書に対する質問」又は「図面、仕様書、現場説明書等に対する質問」の取扱いに準じて行うものとする。

質問書は、入札説明書等に対する質問書とは区別して提出するものとする。

なお、数量の差異等に係わる質問は、根拠資料も併せて提出するものとする。質問に対する回答については、入札説明書等に対する質問の回答書とは、別に回答する。

以上

数量計算書

名称	規格・寸法	数量	単位	計算根拠	備考
3 土木工事					
1 仮設工事					
① 墨出し	複合改修	30.0	m <sup>2</sup>	6 m × 5 m × 1 箇所 = 30 m <sup>2</sup>	図2/5
② 養生	複合改修	30.0	m <sup>2</sup>	6 m × 5 m × 1 箇所 = 30 m <sup>2</sup>	図2/5
③ 整理清掃後片付け	複合改修	30.0	m <sup>2</sup>	6 m × 5 m × 1 箇所 = 30 m <sup>2</sup>	図2/5
2 設置工事					
① 掘削		14.40	m <sup>3</sup>	2.4 m × 6 m = 14.4 m <sup>3</sup>	図2/5
② 基礎工事		1.0	個	計	図2/5
③ 均しコンクリート打設		1	個	計	図4/5
④ 型枠	一般	1	個	計	図4/5
⑤ 基礎コンクリート打設	一般	1.0	個	計	図4/5
⑥ 本体設置	ZS3-0540	1.00	個	計	図4/5
2 撤去工事					
① 遊具本体撤去		1.0	式	= 1 式	図2/5
② 基礎撤去	一般	1.00	式	= 1 式	図2/5

申込日年月日： . . .

## 参加申込票

### 注意事項等

1 入札参加を希望する場合は、入札参加資格確認申請書を送付いただく前に、本申込票に必要事項（太枠線内）を記入し下記の3の連絡先までFAX（メール）してください。また、参加を予定している入札の区分の欄に、チェックの表記をお願いします。

### 2 連絡先

第336会計隊富山派遣隊 担当：野村  
TEL 0763-33-2392（内線：345）  
FAX 0763-33-2392

### 3 入札関係書類等について

参加申込確認後、メールまたはFAXの方法にて送付致します。（公告にも掲載）

公開日	令和7年11月25日	
件名	富山（7）宿舎遊具設備更新工事	
入札日時	令和7年12月19日（金）10時00分～	
入札場所	陸上自衛隊富山駐屯地 会議室	
会社名		
電話番号		
FAX番号		
メールアドレス		
担当者名		
参加方法 （該当する欄に ○をして下さい）	持参	郵便



業者 各位

富山県砺波市鷹栖出935  
陸上自衛隊富山駐屯地 第336会計隊富山派遣隊  
担当者 野村  
Tel 0763-33-2392(内345)  
Fax 0763-33-2392

## 市場価格調査ご依頼

拝啓 時下ますますご清栄のこととお慶び申し上げます。  
入札に先立ちまして、下記のとおり市場価格調査を致します。  
12月16日(火)1700時までには返信をお願い致します。  
別紙に細部調査がございますので、併せてご返信のほどお願いします。

敬具

記

- 1 調査事項 調査票内容の市場価格(消費税は含まない)  
2 提出要領 下記「市場価格調査票」に記入のうえ、メール若しくはFAXで返信願います。

## 「市場価格調査票」

分任契約担当官  
陸上自衛隊富山駐屯地  
第336会計隊富山派遣隊長 野村 尚平 殿

住所・名称・代表者名・連絡先  
住所  
名称  
代表者名  
連絡先

品名	規格	単位	数量	単価	金額	備考
富山(7) 宿舍遊具設備 更新工事	仕様書のとおり	式	1.0			
(内訳)						
1. 直接工事費		式	1.0			下記①～②の合計
2. 共通仮設費		式	1.0			直接工事費*所定の共通仮設費率を乗じた価格
3. 純工事費		式	1.0			直接工事費+共通仮設費
4. 現場管理費		式	1.0			純工事費*所定の現場管理費率を乗じた価格
5. 工事原価		式	1.0			純工事費+現場管理費+産業廃棄物処理費
6. 一般管理費		式	1.0			工事原価*所定の一般管理費率を乗じた価格
7. 工事価格		式	1.0			工事原価+一般管理費(消費税は含まない)



業者 各位

富山県砺波市鷹栖出935  
陸上自衛隊富山駐屯地 第336会計隊富山派遣隊  
担当者 野村  
Tel 0763-33-2392(内345)  
Fax 0763-33-2392

「細部調査票」

注： 本件の細部にかかる調査となります。  
市場価格調査票の直接工事費の金額と一致するものではありません。

分任契約担当官  
陸上自衛隊富山駐屯地  
第336会計隊富山派遣隊長 野村 尚平 殿

住所・名称・代表者名・連絡先  
住所  
名称  
代表者名  
連絡先

品名	規格	単位	数量	単価	金額	備考
土木工事						
1 仮設工事						
① 墨出し						
② 養生						
③ 整理掃除後片付け						
2 設置工事						
① 掘削						
② 基礎工事						
③ 均しコンクリート打設						
④ 型枠						
⑤ 基礎コンクリート打設						
⑥ 本体設置						
撤去工事						
① 遊具本体撤去						
② 基礎撤去						

入 札 書

分任契約担当官  
陸上自衛隊富山駐屯地  
第336会計隊富山派遣隊長 野村 尚平 殿

入札金額（税抜き） ￥

---

件 名 : 富山（7）宿舎遊具設備更新工事

令和 7 年 12 月 19 日

住 所  
社 名  
代表者

印

---

入札公告に対して「入札及び契約心得」及び「標準契約書等」の契約条項等を承諾のうえ入札いたします。

当社（私（個人の場合）、当団体（団体の場合））は、暴力団排除に関する誓約事項について誓約いたします。