

令和7年11月21日

豊川駐屯地におけるオープンカウンター方式による見積依頼について

- 1 本リストは、オープンカウンター方式実施要領に基づく手続が必要です。
- 2 本方式は、随意契約を前提とした見積依頼であり、有効な見積書をもって申込みをした者のうち、予定価格の制限の範囲内で最低の価格の見積書をもって申込みをした者を契約の相手方とします。

3 件名リスト

一連 番号	件名	納入(履行) 場所	納期 (履行期限)	見積依頼書 公告日	見積書 提出期限	見積合わせ の日時	防衛省競争 参加資格	備考
1	建設物価ほか1件	豊川駐屯地	8.3.31	7.11.21	7.12.2 10時00分	7.12.2 10時00分		
2	中日新聞ほか8件	豊川駐屯地	8.1.1.~ 8.3.31	7.11.21	7.12.2 10時30分	7.12.2 10時30分		グループ別
3	単管パイプ3m 外径48.6mmほか1 2件	豊川駐屯地	8.1.16	7.11.21	7.12.2 11時30分	7.12.2 11時30分		品目別
4	取替用フロートゴム玉(大)ほか1件	豊川駐屯地	8.1.30	7.11.21	7.12.2 09時30分	7.12.2 09時30分		
5	桜花(銀)ほか23件	豊川駐屯地	8.1.30	7.11.21	7.12.2 11時00分	7.12.2 11時00分		グループ別

4 契約条項等を示す場所、問合せ先及び提出先

〒442-0061

住所 愛知県豊川市穂ノ原1丁目1番

契約機関名 陸上自衛隊豊川駐屯地 第308会計隊契約班(担当:後藤)

電話番号 0533-86-3151(内線:3347)

FAX番号 0533-84-7850

見積依頼書

令和7年11月21日

業者各位

下記により見積書を提出すること。

(納品時の輸送料負担区分=貴社負担)

※ 本案件は各社競争による見積合わせである。

分任契約担当官

陸上自衛隊豊川駐屯地

第308会計隊長 齊藤 貴哉

1 見積に付する事項

(1) 件名

No.	品名	規格	担当	内線
1	建設物価ほか1件	「品目等内訳書のとおり」	後藤	3347
期日までの見積提出を依頼する。(オープンカウンター方式)				
	納期	令和8年3月31日		

(2) 納入場所

「品目等内訳書のとおり」

(3) 決定方式及び契約方式

決定方式：総品目総額

契約方式：随意契約(オープンカウンター方式)

(4) 見積書到着期日

令和7年12月2日(火)10時00分

2 契約予定日

令和7年12月2日(火)10時00分

3 契約書等作成の要否

契約金額100万円を超える場合は請書を、250万円を超える場合は契約書を作成する。

4 注意事項

- 「入札及び契約心得」を厳守すること。
- 公共事業からの暴力団排除を推進するための措置として、見積書に記載ある誓約を同意すること。
- 見積書には、品名、規格、数量、単位、納入場所、納入期日等当方の要求に合致したものを必ず記載すること。
- 押印を省略する場合は、必ず住所、会社名、代表者役職及び氏名、担当者の氏名及び連絡先の記入すること。
- 押印される場合は、必ず住所、会社名、代表者役職及び氏名を記入し、社印・代表者印を押印すること。
- 見積書には消費税抜きの金額を記載すること。見積金額に10%に相当する金額を加算した金額(当該金額に1円未満の端数があるときは、その端数を切り捨てるものとする。)が契約金額となる。
- 納品書は、納入時製品と一緒に2部(納入先)提出、請求書は、1部(第308会計隊契約班宛)提出すること。契約物品及び納品書が受理した時が納入の日となるため、納期間近での納入の際は注意すること。
- 納期までに納入出来ない時は、遅延料として遅延1日につき、未納分の金額の1000分の1を徴収する。また、契約解除に伴う違約金は、代金の100分の10を徴収する。その他契約変更・解除がある場合は速やかに契約担当官に連絡すること。

問い合わせ先・見積書送付先

〒442-0061 愛知県豊川市穂ノ原1-1

TEL: 0533-86-3151 FAX: 0533-84-7850

メール: ma308fin-ma@inet.gsdf.mod.go.jp

契約担当: 第308会計隊契約班 担当者: 後藤 内線: 3347

見 積 書

件名リスト一連番号	1
-----------	---

見積金額¥

(消費税及び地方税を含まない。)

品 名	規 格	単 位	数 量	単 価	金 額
建設物価	2月	個	1		
列車時刻表	JTB 3月	個	1		
	以下余白				
納入(履行) 場 所	陸上自衛隊豊川駐屯地	納 期 (履行期限)	令和8年3月31日		
契約保証金	(免 除)	入札(見積)書有効期間	令和7年12月2日		

上記に関して「入札及び契約心得」、「オープンカウンター方式実施要項」及び「標準契約書等」の契約条項等を承諾のうえ入札見積いたします。また、当社（私（個人の場合）、当団体（団体の場合））は「入札及び契約心得」に示された暴力団排除に関する誓約事項について誓約いたします。

年 月 日

分任契約担当官

陸上自衛隊豊川駐屯地

第308会計隊長 斉藤 貴哉 殿

住 所

会 社 名

代表者名

担当者名

連 絡 先

市場価格調査書

【陸上自衛隊豊川駐屯地】

下記のとおり、市価調査にご協力をお願い致します。各項目に記入の上、令和7年12月1日(月)9時までに
FAX(0533-84-7850)により送信をお願い致します。 陸上自衛隊豊川駐屯地 会計隊 契約班 担当:後藤

※市場価格とは

市場の中での取引価格であり、入札(見積)する金額とは異なりますのでご注意ください。

分任契約担当官 陸上自衛隊豊川駐屯地

第308会計隊長 齊藤 貴哉 殿

住所等

¥

(各金額には消費税を含まない)

(単位:円)

No.	品名	規格	単位	数量	単価	金額	備考
1	建設物価	2月	個	1			
2	列車時刻表	JTB 3月	個	1			
3		以下余白					
4							
5							
6							
7							
8							
9							
10							
11							
12							
13							
14							
15							
16							
合 計							

見積依頼書

令和7年11月21日

業者各位

下記により見積書を提出すること。

(納品時の輸送料負担区分=貴社負担)

※ 本案件は各社競争による見積合わせである。

分任契約担当官

陸上自衛隊豊川駐屯地

第308会計隊長 齊藤 貴哉

1 見積に付する事項

(1) 件名

No.	品名	規格	担当	内線
2	中日新聞ほか8件	「品目等内訳書のとおり」	後藤	3347
期日までの見積提出を依頼する。(オープンカウンター方式)				
	納期	令和8年1月1日～令和8年3月31日		

(2) 納入場所

「品目等内訳書のとおり」

(3) 決定方式及び契約方式

決定方式：グループ別総額

契約方式：随意契約(オープンカウンター方式)

(4) 見積書到着期日

令和7年12月2日(火)10時30分

2 契約予定日

令和7年12月2日(火)10時30分

3 契約書等作成の要否

契約金額100万円を超える場合は請書を、250万円を超える場合は契約書を作成する。

4 注意事項

- 「入札及び契約心得」を厳守すること。
- 公共事業からの暴力団排除を推進するための措置として、見積書に記載ある誓約を同意すること。
- 見積書には、品名、規格、数量、単位、納入場所、納入期日等当方の要求に合致したものを必ず記載すること。
- 押印を省略する場合は、必ず住所、会社名、代表者役職及び氏名、担当者の氏名及び連絡先の記入すること。
- 押印される場合は、必ず住所、会社名、代表者役職及び氏名を記入し、社印・代表者印を押印すること。
- 見積書には消費税抜きの金額を記載すること。見積金額に10%に相当する金額を加算した金額(当該金額に1円未満の端数があるときは、その端数を切り捨てるものとする。)が契約金額となる。
- 納品書は、納入時製品と一緒に2部(納入先)提出、請求書は、1部(第308会計隊契約班宛)提出すること。契約物品及び納品書が受理した時が納入の日となるため、納期間近での納入の際は注意すること。
- 納期までに納入出来ない時は、遅延料として遅延1日につき、未納分の金額の1000分の1を徴収する。また、契約解除に伴う違約金は、代金の100分の10を徴収する。その他契約変更・解除がある場合は速やかに契約担当官に連絡すること。

問い合わせ先・見積書送付先

〒442-0061 愛知県豊川市穂ノ原1-1

TEL: 0533-86-3151 FAX: 0533-84-7850

メール: ma308fin-ma@inet.gsdf.mod.go.jp

契約担当: 第308会計隊契約班 担当者: 後藤 内線: 3347

見積書

分任契約担当官
陸上自衛隊豊川駐屯地
第308会計隊長 齊藤 貴哉 殿

下記に関して「入札及び契約心得」、「オープンカウンター方式実施要領」及び「標準契約書等」の契約条項等を承諾のうえ入札見積りをいたします。また、当社(私(個人の場合)、当団体(団体の場合))は、「入札及び契約心得」に示された暴力排除に関する誓約事項について誓約いたします。

¥ (消費税抜き)

住所
名称

納地: 陸上自衛隊豊川駐屯地
納期: 令和8年1月1日～令和8年3月31日
下記内訳のとおり見積致します。

代表者名

担当者名及び連絡先

No.	品名	規格	単位	数量	単価	金額	備考
1	中日新聞	3ヶ月(1月～3月)	部/冊	3			
2	東愛知新聞	1月～3月	部/冊	3			
3	産経新聞	1月～3月	部/冊	3			
4	中日新聞	(1月～3月)	部/冊	3			
5	朝日新聞(1月・2月・3月)	1月～3月	個	3			
6	中日新聞(1月・2月・3月)	1月～3月	個	3			
7	中日新聞	朝・夕刊 1月、2月、3月	部/冊	3			
8	中日新聞	朝刊・1月、2月、3月	部/冊	3			
9		以下余白					
10							
11							
12							
13							
14							
15							
16							
17							
18							
19							
20							

市価調査書

下記のとおり、市価調査にご協力をお願い致します。 各項目に記入の上、令和7年12月1日(月)9時までに
FAX(0533-84-7850)により送信をお願い致します。 陸上自衛隊豊川駐屯地 会計隊 契約班 担当:後藤

※市場価格とは
市場の中での取引価格であり、入札(見積)する金額とは異なりますのでご注意ください。

分任契約担当官
陸上自衛隊豊川駐屯地
第308会計隊長 齊藤 貴哉 殿

¥

(消費税抜き)

住所
名称

代表者名

納地 陸上自衛隊豊川駐屯地
納期 令和8年1月1日～令和8年3月31日
下記内訳のとおり見積致します。

担当者名及び連絡先

No.	品名	規格	単位	数量	単価	金額	備考
1	中日新聞	3ヶ月(1月～3月)	部/冊	3			
2	東愛知新聞	1月～3月	部/冊	3			
3	産経新聞	1月～3月	部/冊	3			
4	中日新聞	(1月～3月)	部/冊	3			
5	朝日新聞(1月・2月・3月)	1月～3月	個	3			
6	中日新聞(1月・2月・3月)	1月～3月	個	3			
7	中日新聞	朝・夕刊 1月、2月、3月	部/冊	3			
8	中日新聞	朝刊・1月、2月、3月	部/冊	3			
9		以下余白					
10							
11							
12							
13							
14							
15							
16							
17							
18							
19							
20							

見積書

分任契約担当官
陸上自衛隊豊川駐屯地
第308会計隊長 斉藤 貴哉 殿

下記に関して「入札及び契約心得」、「オープンカウンター方式実施要領」及び「標準契約書等」の契約条項等を承諾のうえ入札見積りをいたします。また、当社(私(個人の場合)、当団体(団体の場合))は、「入札及び契約心得」に示された暴力排除に関する誓約事項について誓約いたします。

¥ _____ (消費税抜き)

住所
名称

納地: 陸上自衛隊豊川駐屯地
納期: 令和8年1月1日～令和8年3月31日
下記内訳のとおり見積致します。

代表者名

担当者名及び連絡先

No.	品名	規格	単位	数量	単価	金額	備考
1	赤旗新聞	日刊 1月、2月、3月	部/冊	3			
2		以下余白					
3							
4							
5							
6							
7							
8							
9							
10							
11							
12							
13							
14							
15							
16							
17							
18							
19							
20							

市価調査書

下記のとおり、市価調査にご協力をお願い致します。各項目に記入の上、令和7年12月1日(月)9時までに FAX(0533-84-7850)により送信をお願い致します。 陸上自衛隊豊川駐屯地 会計隊 契約班 担当:後藤

※市場価格とは
市場の中での取引価格であり、入札(見積)する金額とは異なりますのでご注意ください。

分任契約担当官
陸上自衛隊豊川駐屯地
第308会計隊長 齊藤 貴哉 殿

¥ _____

(消費税抜き)

住所

名称

代表者名

納地 陸上自衛隊豊川駐屯地
納期 令和8年1月1日～令和8年3月31日
下記内訳のとおり見積致します。

担当者名及び連絡先

No.	品名	規格	単位	数量	単価	金額	備考
1	赤旗新聞	日刊 1月、2月、3月	部/冊	3			
2		以下余白					
3							
4							
5							
6							
7							
8							
9							
10							
11							
12							
13							
14							
15							
16							
17							
18							
19							
20							

見積依頼書

令和7年11月21日

業者各位

下記により見積書を提出すること。

(納品時の輸送料負担区分=貴社負担)

※ 本案件は各社競争による見積合わせである。

分任契約担当官

陸上自衛隊豊川駐屯地

第308会計隊長 齊藤 貴哉

1 見積に付する事項

(1) 件名

No.	品名	規格	担当	内線
3	単管パイプ 3m 外径 48.6mm ほか 12件	「品目等内訳書のとおり」	後藤	3347
期日までの見積提出を依頼する。(オープンカウンター方式)				
	納期	令和8年1月16日		

(2) 納入場所

「品目等内訳書のとおり」

(3) 決定方式及び契約方式

決定方式：品目別総額

契約方式：随意契約(オープンカウンター方式)

(4) 見積書到着期日

令和7年12月2日(火) 11時30分

2 契約予定日

令和7年12月2日(火) 11時30分

3 契約書等作成の要否

契約金額100万円を超える場合は請書を、250万円を超える場合は契約書を作成する。

4 注意事項

- 「入札及び契約心得」を厳守すること。
- 公共事業からの暴力団排除を推進するための措置として、見積書に記載ある誓約を同意すること。
- 見積書には、品名、規格、数量、単位、納入場所、納入期日等当方の要求に合致したものを必ず記載すること。
- 押印を省略する場合は、必ず住所、会社名、代表者役職及び氏名、担当者の氏名及び連絡先の記入すること。
- 押印される場合は、必ず住所、会社名、代表者役職及び氏名を記入し、社印・代表者印を押印すること。
- 見積書には消費税抜きの金額を記載すること。見積金額に10%に相当する金額を加算した金額(当該金額に1円未満の端数があるときは、その端数を切り捨てるものとする。)が契約金額となる。
- 納品書は、納入時製品と一緒に2部(納入先)提出、請求書は、1部(第308会計隊契約班宛)提出すること。契約物品及び納品書が受理した時が納入の日となるため、納期間近での納入の際は注意すること。
- 納期までに納入出来ない時は、遅延料として遅延1日につき、未納分の金額の1000分の1を徴収する。また、契約解除に伴う違約金は、代金の100分の10を徴収する。その他契約変更・解除がある場合は速やかに契約担当官に連絡すること。

問い合わせ先・見積書送付先

〒442-0061 愛知県豊川市穂ノ原1-1

TEL: 0533-86-3151 FAX: 0533-84-7850

メール: ma308fin-ma@inet.gsdf.mod.go.jp

契約担当: 第308会計隊契約班

担当者: 後藤

内線: 3347

品 目 等 内 訳 書

契約実施計画番号		5QF61GB00710													
NO	調達要求番号		物品番号		単 位	数 量	単 価	金 額	銘 柄		納 地		指 定		
			品 名						使用期限等		引 渡 場 所			検 査	
			部品番号 または 規格						グループ		搬 入 場 所				
			使用器材名						仕 様 書 号		納 期			包 装	
1	5T2B1AA0018	0001			EA	12.00					中方特連 2大				
	単管パイプ3m 外径48.6mm		KOMER I. COM 12809959 同等品								3係 柴田2曹 3128				
											令和8年1月16日				
2	5T2B1AA0018	0002			EA	14.00					中方特連 2大				
	単管パイプ2m 外径48.6mm		KOMER I. COM 12809957 同等品								3係 柴田2曹 3128				
											令和8年1月16日				
3	5T2B1AA0018	0003			EA	3.00					中方特連 2大				
	単管パイプ1m 外径48.6mm		KOMER I. COM 12809947 同等品								3係 柴田2曹 3128				
											令和8年1月16日				
4	5T2B1AA0018	0004			EA	4.00					中方特連 2大				
	単管パイプジョイント 中間コーナーK継ぎ		KOMER I. COM 11051703 同等品								3係 柴田2曹 3128				
											令和8年1月16日				
5	5T2B1AA0018	0005			EA	2.00					中方特連 2大				
	単管パイプジョイント T継ぎ		KOMER I. COM 11051695 同等品								3係 柴田2曹 3128				
											令和8年1月16日				
6	5T2B1AA0018	0006			EA	2.00					中方特連 2大				
	単管パイプジョイント コーナーL継ぎ		KOMER I. COM 11051699 同等品								3係 柴田2曹 3128				
											令和8年1月16日				
7	5T2B1AA0018	0007			EA	8.00					中方特連 2大				
	単管パイプジョイント コーナーY継ぎ		KOMER I. COM 11051701 同等品								3係 柴田2曹 3128				
											令和8年1月16日				
8	5T2B1AA0018	0008			EA	1.00					中方特連 2大				
	スーパーツール ベアリングチューブカッター		KOMER I. COM 11405625 同等品								3係 柴田2曹 3128				
											令和8年1月16日				
9	5T2B1AA0018	0009			EA	2.00					中方特連 2大				
	折込式 六角レンチ 8点セット		KOMER I. COM 11413740 同等品								3係 柴田2曹 3128				
											令和8年1月16日				

見 積 書

件名リスト一連番号	3
-----------	---

見積金額¥ 品目別決定

(消費税及び地方税を含まない。)

品 名	規 格	単 位	数 量	単 価	金 額
単管パイプ3m 外径48.6mm ほか12件	別紙のとおり	式	1		
	以下余白				
納入（履行） 場 所	陸上自衛隊豊川駐屯地	納 期 (履行期限)	令和8年1月16日		
契約保証金	(免 除)	入札（見積）書有効期間	令和7年12月2日		

上記に関して「入札及び契約心得」、「オープンカウンター方式実施要項」及び「標準契約書等」の契約条項等を承諾のうえ入札見積いたします。また、当社（私（個人の場合）、当団体（団体の場合））は「入札及び契約心得」に示された暴力団排除に関する誓約事項について誓約いたします。

年 月 日

分任契約担当官

陸上自衛隊豊川駐屯地

第308会計隊長 齊藤 貴哉 殿

住 所

会 社 名

代表者名



市場価格調査書

【陸上自衛隊豊川駐屯地】

下記のとおり、市価調査にご協力をお願い致します。各項目に記入の上、令和7年11月30日(日)17時までに
FAX(0533-84-7850)により送信をお願い致します。陸上自衛隊豊川駐屯地 会計隊 契約班 担当:後藤

※市場価格とは

市場の中での取引価格であり、入札(見積)する金額とは違いますのでご注意ください。

分任契約担当官 陸上自衛隊豊川駐屯地

第308会計隊長 齊藤 貴哉 殿

住所等

¥

印

(各金額には消費税を含まない)

(単位:円)

No.	品名	規格	単位	数量	単価	金額	備考
1	単管パイプ3m 外径48.6mm ほか12件	別紙のとおり	式	1			
2		以下余白					
3							
4							
5							
6							
7							
8							
9							
10							
11							
12							
13							
14							
15							
16							
合 計							

	品名	規格	単位	数量	単価	金額	備考
1	単管パイプ3m 外径48.6mm	KOMERI.COM 12809959 同等品	個	12			
2	単管パイプ2m 外径48.6mm	KOMERI.COM 12809957 同等品	個	14			
3	単管パイプ1m 外径48.6mm	KOMERI.COM 12809947 同等品	個	3			
4	単管パイプジョイント 中間コーナーK継ぎ	KOMERI.COM 11051703 同等品	個	4			
5	単管パイプジョイント T継ぎ	KOMERI.COM 11051695 同等品	個	2			
6	単管パイプジョイント コーナーL継ぎ	KOMERI.COM 11051699 同等品	個	2			
7	単管パイプジョイント コーナーY継ぎ	KOMERI.COM 11051701 同等品	個	8			
8	スーパーツール ベアリングチューブカッター	KOMERI.COM 11405625 同等品	個	1			
9	折込式 六角レンチ 8点セット	KOMERI.COM 11413740 同等品	個	2			
10	パイプ自在ジャッキ SE-6S	KOMERI.COM 10161271 同等品	個	4			
11	防振ゴム両面	KOMERI.COM 11065957 同等品	個	1			
12	角材	縦200mm横200mm長4000mm	個	6			
13	ベニヤ板	縦1820mm横910mm厚9mm	個	50			
14		以下余白					
15							
16							
17							
18							
19							
20							
21							
22							
23							
24							
25							
26							
27							
28							
29							
30							
31							
32							
33							
34							
35							
36							
37							
38							
39							
40	合計						

見積依頼書

令和7年11月21日

業者各位

下記により見積書を提出すること。

(納品時の輸送料負担区分=貴社負担)

※ 本案件は各社競争による見積合わせである。

分任契約担当官

陸上自衛隊豊川駐屯地

第308会計隊長 齊藤 貴哉

1 見積に付する事項

(1) 件名

No.	品名	規格	担当	内線
4	取替用フロートゴム玉 (大) ほか 1件	「品目等内訳書のとおり」	後藤	3347
期日までの見積提出を依頼する。(オープンカウンター方式)				
	納期	令和8年1月30日		

(2) 納入場所

「品目等内訳書のとおり」

(3) 決定方式及び契約方式

決定方式：総品目総額

契約方式：随意契約 (オープンカウンター方式)

(4) 見積書到着期日

令和7年12月2日 (火) 09時30分

2 契約予定日

令和7年12月2日 (火) 09時30分

3 契約書等作成の要否

契約金額100万円を超える場合は請書を、250万円を超える場合は契約書を作成する。

4 注意事項

- 「入札及び契約心得」を厳守すること。
- 公共事業からの暴力団排除を推進するための措置として、見積書に記載ある誓約を同意すること。
- 見積書には、品名、規格、数量、単位、納入場所、納入期日等当方の要求に合致したものを必ず記載すること。
- 押印を省略する場合は、必ず住所、会社名、代表者役職及び氏名、担当者の氏名及び連絡先の記入すること。
- 押印される場合は、必ず住所、会社名、代表者役職及び氏名を記入し、社印・代表者印を押印すること。
- 見積書には消費税抜きの金額を記載すること。見積金額に10%に相当する金額を加算した金額 (当該金額に1円未満の端数があるときは、その端数を切り捨てるものとする。) が契約金額となる。
- 納品書は、納入時製品と一緒に2部 (納入先) 提出、請求書は、1部 (第308会計隊契約班宛) 提出すること。契約物品及び納品書が受理した時が納入の日となるため、納期間近での納入の際は注意すること。
- 納期までに納入出来ない時は、遅延料として遅延1日につき、未納分の金額の1000分の1を徴収する。また、契約解除に伴う違約金は、代金の100分の10を徴収する。その他契約変更・解除がある場合は速やかに契約担当官に連絡すること。

問い合わせ先・見積書送付先

〒442-0061 愛知県豊川市穂ノ原1-1

TEL: 0533-86-3151 FAX: 0533-84-7850

メール: ma308fin-ma@inet.gsdf.mod.go.jp

契約担当: 第308会計隊契約班 担当者: 後藤 内線: 3347

見 積 書

件名リスト一連番号	4
-----------	---

見積金額¥

(消費税及び地方税を含まない。)

品 名	規 格	単 位	数 量	単 価	金 額
取替用フロートゴム玉 (大)	LIXIL P177 TF- 10RL 同等品	個	5		
マルチボールタップ	LIXIL P176 TF- 20B 同等品	個	3		
	以下余白				
納入(履行) 場 所	陸上自衛隊豊川駐屯地	納 期 (履行期限)	令和8年1月30日		
契約保証金	(免 除)	入札(見積)書有効期間	令和7年12月2日		

上記に関して「入札及び契約心得」、「オープンカウンター方式実施要項」及び「標準契約書等」の契約条項等を承諾のうえ入札見積いたします。また、当社(私(個人の場合)、当団体(団体の場合))は「入札及び契約心得」に示された暴力団排除に関する誓約事項について誓約いたします。

年 月 日

分任契約担当官

陸上自衛隊豊川駐屯地

第308会計隊長 齊藤 貴哉 殿

住 所

会 社 名

代表者名

担当者名

連 絡 先

市場価格調査書

【陸上自衛隊豊川駐屯地】

下記のとおり、市価調査にご協力をお願い致します。各項目に記入の上、令和7年12月1日(月)9時までに
FAX(0533-84-7850)により送信をお願い致します。陸上自衛隊豊川駐屯地 会計隊 契約班 担当:後藤

※市場価格とは

市場の中での取引価格であり、入札(見積)する金額とは異なりますのでご注意ください。

第308会計隊長 齊藤 貴哉 殿

住所等

¥

(各金額には消費税を含まない)

(単位:円)

No.	品名	規格	単位	数量	単価	金額	備考
1	取替用フロートゴム玉(大)	LIXIL P177 TF-10RL 同等品	個	5			
2	マルチボールタップ	LIXIL P176 TF-20B 同等品	個	3			
3		以下余白					
4							
5							
6							
7							
8							
9							
10							
11							
12							
13							
14							
15							
16							
合 計							

見積依頼書

令和7年11月21日

業者各位

下記により見積書を提出すること。

(納品時の輸送料負担区分=貴社負担)

※ 本案件は各社競争による見積合わせである。

分任契約担当官

陸上自衛隊豊川駐屯地

第308会計隊長 齊藤 貴哉

1 見積に付する事項

(1) 件名

No.	品名	規格	担当	内線
5	桜花(銀) ほか23件	「品目等内訳書のとおり」	後藤	3347
期日までの見積提出を依頼する。(オープンカウンター方式)				
	納期	令和8年1月30日		

(2) 納入場所

「品目等内訳書のとおり」

(3) 決定方式及び契約方式

決定方式: グループ別総額

契約方式: 随意契約(オープンカウンター方式)

(4) 見積書到着期日

令和7年12月2日(火) 11時00分

2 契約予定日

令和7年12月2日(火) 11時00分

3 契約書等作成の要否

契約金額100万円を超える場合は請書を、250万円を超える場合は契約書を作成する。

4 注意事項

- 「入札及び契約心得」を厳守すること。
- 公共事業からの暴力団排除を推進するための措置として、見積書に記載ある誓約を同意すること。
- 見積書には、品名、規格、数量、単位、納入場所、納入期日等当方の要求に合致したものを必ず記載すること。
- 押印を省略する場合は、必ず住所、会社名、代表者役職及び氏名、担当者の氏名及び連絡先の記入すること。
- 押印される場合は、必ず住所、会社名、代表者役職及び氏名を記入し、社印・代表者印を押印すること。
- 見積書には消費税抜きの金額を記載すること。見積金額に10%に相当する金額を加算した金額(当該金額に1円未満の端数があるときは、その端数を切り捨てるものとする。)が契約金額となる。
- 納品書は、納入時製品と一緒に2部(納入先)提出、請求書は、1部(第308会計隊契約班宛)提出すること。契約物品及び納品書が受理した時が納入の日となるため、納期間近での納入の際は注意すること。
- 納期までに納入出来ない時は、遅延料として遅延1日につき、未納分の金額の1000分の1を徴収する。また、契約解除に伴う違約金は、代金の100分の10を徴収する。その他契約変更・解除がある場合は速やかに契約担当官に連絡すること。

問い合わせ先・見積書送付先

〒442-0061 愛知県豊川市穂ノ原1-1

TEL: 0533-86-3151 FAX: 0533-84-7850

メール: ma308fin-ma@inet.gsdf.mod.go.jp

契約担当: 第308会計隊契約班 担当者: 後藤 内線: 3347

品目等内訳書

契約実施計画番号		5QF61GB00670		グループ：あ											
NO	調達要求番号		物品番号		単位	数量	単価	金額	銘柄		納地		指定		
			品名						使用期限等		引渡場所		検査		
			部品番号 または 規格								搬入場所		包装		
			使用器材名		仕様書番号						納期				
1	56Y91AX0083	0001			EA	4.00					1 0 高特大				
	桜花 (銀)										第 1 0 高射特科大隊				
	桜花 (銀)										第 4 係 曹長 播馬順平				
											令和8年1月30日				
2	56Y91AX0083	0002			EA	5.00					1 0 高特大				
	防衛記念章 第 9 号										第 1 0 高射特科大隊				
	第 9 号										第 4 係 曹長 播馬順平				
											令和8年1月30日				
3	56Y91AX0083	0003			EA	3.00					1 0 高特大				
	防衛記念章 第 1 1 号										第 1 0 高射特科大隊				
	第 1 1 号										第 4 係 曹長 播馬順平				
											令和8年1月30日				
4	56Y91AX0083	0004			EA	2.00					1 0 高特大				
	防衛記念章 第 1 4 号										第 1 0 高射特科大隊				
	第 1 4 号										第 4 係 曹長 播馬順平				
											令和8年1月30日				
5	56Y91AX0083	0005			EA	5.00					1 0 高特大				
	防衛記念章 第 1 5 号										第 1 0 高射特科大隊				
	第 1 5 号										第 4 係 曹長 播馬順平				
											令和8年1月30日				
6	56Y91AX0083	0006			EA	2.00					1 0 高特大				
	防衛記念章 第 4 0 号										第 1 0 高射特科大隊				
	第 4 0 号										第 4 係 曹長 播馬順平				
											令和8年1月30日				
7	56Y91AX0083	0007			EA	1.00					1 0 高特大				
	台座 (1 個用)										第 1 0 高射特科大隊				
	台座 (1 個用)										第 4 係 曹長 播馬順平				
											令和8年1月30日				
8	56Y91AX0083	0008			EA	3.00					1 0 高特大				
	防衛記念章 第 4 1 号										第 1 0 高射特科大隊				
	第 4 1 号										第 4 係 曹長 播馬順平				
											令和8年1月30日				
9	5T2B1AA0790	0001			EA	4.00					中方特連 2 大				
	防衛記念章										中方特連 2 大 1 係 穂坂准尉 3 1 1 5				
	第 1 3 号														
											令和8年1月30日				

見 積 書

分任契約担当官
陸上自衛隊豊川駐屯地
第308会計隊長 齊藤 貴哉 殿

下記に関して「入札及び契約心得」、「オープンカウンター方式実施要領」及び「標準契約書等」の契約条項等を承諾のうえ入札見積りをいたします。また、当社(私(個人の場合)、当団体(団体の場合))は、「入札及び契約心得」に示された暴力排除に関する誓約事項について誓約いたします。

¥

(消費税抜き)

住所

名称

代表者名

納地: 陸上自衛隊豊川駐屯地

納期: 令和8年1月30日

下記内訳のとおり見積致します。

担当者名及び連絡先

No.	品 名	規 格	単 位	数 量	単 価	金 額	備 考
1	桜花(銀)	桜花(銀)	個	4			
2	防衛記念章 第9号	第9号	個	5			
3	防衛記念章 第11号	第11号	個	3			
4	防衛記念章 第14号	第14号	個	2			
5	防衛記念章 第15号	第15号	個	5			
6	防衛記念章 第40号	第40号	個	2			
7	台座(1個用)	台座(1個用)	個	1			
8	防衛記念章 第41号	第41号	個	3			
9	防衛記念章	第13号	個	4			
10	防衛記念章	第14号	個	2			
11	防衛記念章	第22号	個	1			
12	防衛記念章	第27号	個	3			
13	防衛記念章	桜花 銀色	個	5			
14		以下余白					
15							
16							
17							
18							
19							
20							

市価調査書

下記のとおり、市価調査にご協力をお願い致します。各項目に記入の上、令和7年12月1日(月)9時までに
FAX(0533-84-7850)により送信をお願い致します。陸上自衛隊豊川駐屯地 会計隊 契約班 担当:後藤

※市場価格とは
市場の中での取引価格であり、入札(見積)する金額とは異なりますのでご注意ください。

分任契約担当官
陸上自衛隊豊川駐屯地
第308会計隊長 齊藤 貴哉 殿

¥

(消費税抜き)

住所
名称納地 陸上自衛隊豊川駐屯地
納期 令和8年1月30日

代表者名

下記内訳のとおり見積致します。

担当者名及び連絡先

No.	品名	規格	単位	数量	単価	金額	備考
1	桜花(銀)	桜花(銀)	個	4			
2	防衛記念章 第9号	第9号	個	5			
3	防衛記念章 第11号	第11号	個	3			
4	防衛記念章 第14号	第14号	個	2			
5	防衛記念章 第15号	第15号	個	5			
6	防衛記念章 第40号	第40号	個	2			
7	台座(1個用)	台座(1個用)	個	1			
8	防衛記念章 第41号	第41号	個	3			
9	防衛記念章	第13号	個	4			
10	防衛記念章	第14号	個	2			
11	防衛記念章	第22号	個	1			
12	防衛記念章	第27号	個	3			
13	防衛記念章	桜花 銀色	個	5			
14		以下余白					
15							
16							
17							
18							
19							
20							

見 積 書

分任契約担当官
陸上自衛隊豊川駐屯地
第308会計隊長 斉藤 貴哉 殿

下記に関して「入札及び契約心得」、「オープンカウンター方式実施要領」及び「標準契約書等」の契約条項等を承諾のうえ入札見積りをいたします。また、当社(私(個人の場合)、当団体(団体の場合))は、「入札及び契約心得」に示された暴力排除に関する誓約事項について誓約いたします。

¥ (消費税抜き)

住所
名称

納地: 陸上自衛隊豊川駐屯地

納期: 令和8年1月30日

下記内訳のとおり見積致します。

代表者名

担当者名及び連絡先

No.	品 名	規 格	単 位	数 量	単 価	金 額	備 考
1	子どもを否定しない習慣	978-4866802862	個	1			
2	顎矯正手術エッセンシャル	ISBN:978-4-7812-0807-7	個	1			
3		以下余白					
4							
5							
6							
7							
8							
9							
10							
11							
12							
13							
14							
15							
16							
17							
18							
19							
20							

市価調査書

下記のとおり、市価調査にご協力をお願い致します。各項目に記入の上、令和7年12月1日(月)9時までに FAX(0533-84-7850)により送信をお願い致します。陸上自衛隊豊川駐屯地 会計隊 契約班 担当:後藤

※市場価格とは
市場の中での取引価格であり、入札(見積)する金額とは異なりますのでご注意ください。

分任契約担当官
陸上自衛隊豊川駐屯地
第308会計隊長 齊藤 貴哉 殿

¥ _____ (消費税抜き)

住所
名称
代表者名

納地 陸上自衛隊豊川駐屯地
納期 令和8年1月30日
下記内訳のとおり見積致します。

担当者名及び連絡先

No.	品名	規格	単位	数量	単価	金額	備考
1	子どもを否定しない習慣	978-4866802862	個	1			
2	顎矯正手術エッセンシャル	ISBN:978-4-7812-0807-7	個	1			
3		以下余白					
4							
5							
6							
7							
8							
9							
10							
11							
12							
13							
14							
15							
16							
17							
18							
19							
20							

見積書

分任契約担当官
陸上自衛隊豊川駐屯地
第308会計隊長 斉藤 貴哉 殿

下記に関して「入札及び契約心得」、「オープンカウンター方式実施要領」及び「標準契約書等」の契約条項等を承諾のうえ入札見積りをいたします。また、当社(私(個人の場合)、当団体(団体の場合))は、「入札及び契約心得」に示された暴力排除に関する誓約事項について誓約いたします。

¥ _____ (消費税抜き)

住所

名称

代表者名

納地: 陸上自衛隊豊川駐屯地

納期: 令和8年1月30日

下記内訳のとおり見積致します。

担当者名及び連絡先

No.	品名	規格	単位	数量	単価	金額	備考
1	垂木	45mm×45mm×4m 同等品	本	23			
2		以下余白					
3							
4							
5							
6							
7							
8							
9							
10							
11							
12							
13							
14							
15							
16							
17							
18							
19							
20							

市価調査書

下記のとおり、市価調査にご協力をお願い致します。各項目に記入の上、令和7年12月1日(月)9時までに FAX(0533-84-7850)により送信をお願い致します。陸上自衛隊豊川駐屯地 会計隊 契約班 担当:後藤

※市場価格とは
市場の中での取引価格であり、入札(見積)する金額とは異なりますのでご注意ください。

分任契約担当官
陸上自衛隊豊川駐屯地
第308会計隊長 齊藤 貴哉 殿

¥ _____

(消費税抜き)

住所
名称

納地 陸上自衛隊豊川駐屯地
納期 令和8年1月30日
下記内訳のとおり見積致します。

代表者名

担当者名及び連絡先

No.	品名	規格	単位	数量	単価	金額	備考
1	垂木	45mm×45mm×4m 同等品	本	23			
2		以下余白					
3							
4							
5							
6							
7							
8							
9							
10							
11							
12							
13							
14							
15							
16							
17							
18							
19							
20							

見積書

分任契約担当官
陸上自衛隊豊川駐屯地
第308会計隊長 斉藤 貴哉 殿

下記に関して「入札及び契約心得」、「オープンカウンター方式実施要領」及び「標準契約書等」の契約条項等を承諾のうえ入札見積りをいたします。また、当社(私(個人の場合)、当団体(団体の場合))は、「入札及び契約心得」に示された暴力排除に関する誓約事項について誓約いたします。

¥ (消費税抜き)

住所

名称

代表者名

納地: 陸上自衛隊豊川駐屯地

納期: 令和8年1月30日

下記内訳のとおり見積致します。

担当者名及び連絡先

No.	品名	規格	単位	数量	単価	金額	備考
1	USBハブ	Amazon BENFEI 7IN1 マルチポートアダプタ(ブラック)同等品	個	31			
2		以下余白					
3							
4							
5							
6							
7							
8							
9							
10							
11							
12							
13							
14							
15							
16							
17							
18							
19							
20							

市価調査書

下記のとおり、市価調査にご協力をお願い致します。各項目に記入の上、令和7年12月1日(月)9時までに
FAX(0533-84-7850)により送信をお願い致します。陸上自衛隊豊川駐屯地 会計隊 契約班 担当:後藤

※市場価格とは
市場の中での取引価格であり、入札(見積)する金額とは異なりますのでご注意ください。

分任契約担当官
陸上自衛隊豊川駐屯地
第308会計隊長 齊藤 貴哉 殿

¥

(消費税抜き)

住所
名称

納地 陸上自衛隊豊川駐屯地
納期 令和8年1月30日

代表者名

下記内訳のとおり見積致します。

担当者名及び連絡先

No.	品名	規格	単位	数量	単価	金額	備考
1	USBハブ	Amazon BENFEI 7IN1 マルチポートアダプタ(ブラック)同等品	個	31			
2		以下余白					
3							
4							
5							
6							
7							
8							
9							
10							
11							
12							
13							
14							
15							
16							
17							
18							
19							
20							

見 積 書

分任契約担当官
陸上自衛隊豊川駐屯地
第308会計隊長 斉藤 貴哉 殿

下記に関して「入札及び契約心得」、「オープンカウンター方式実施要領」及び「標準契約書等」の契約条項等を承諾のうえ入札見積りをいたします。また、当社(私(個人の場合)、当団体(団体の場合))は、「入札及び契約心得」に示された暴力排除に関する誓約事項について誓約いたします。

¥

(消費税抜き)

住所
名称

納地: 陸上自衛隊豊川駐屯地

納期: 令和8年1月30日

下記内訳のとおり見積致します。

代表者名

担当者名及び連絡先

No.	品 名	規 格	単 位	数 量	単 価	金 額	備 考
1	珪藻土バスマット 40cm ×120cm	ダークグレー【楽天】「dzz071941」 又は同等品	個	6			
2		以下余白					
3							
4							
5							
6							
7							
8							
9							
10							
11							
12							
13							
14							
15							
16							
17							
18							
19							
20							

市価調査書

下記のとおり、市価調査にご協力をお願い致します。 各項目に記入の上、令和7年12月1日(月)9時までに FAX(0533-84-7850)により送信をお願い致します。 陸上自衛隊豊川駐屯地 会計隊 契約班 担当:後藤

※市場価格とは
市場の中での取引価格であり、入札(見積)する金額とは異なりますのでご注意ください。

分任契約担当官
陸上自衛隊豊川駐屯地
第308会計隊長 齊藤 貴哉 殿

¥ _____

(消費税抜き)

住所
名称

納地 陸上自衛隊豊川駐屯地
納期 令和8年1月30日

代表者名

下記内訳のとおり見積致します。

担当者名及び連絡先

No.	品名	規格	単位	数量	単価	金額	備考
1	珪藻土バスマット 40cm×120cm	ダークグレー【楽天】「dzz071941」又は同等品	個	6			
2		以下余白					
3							
4							
5							
6							
7							
8							
9							
10							
11							
12							
13							
14							
15							
16							
17							
18							
19							
20							

見 積 書

分任契約担当官
陸上自衛隊豊川駐屯地
第308会計隊長 斉藤 貴哉 殿

下記に関して「入札及び契約心得」、「オープンカウンター方式実施要領」及び「標準契約書等」の契約条項等を承諾のうえ入札見積りをいたします。また、当社(私(個人の場合)、当団体(団体の場合))は、「入札及び契約心得」に示された暴力排除に関する誓約事項について誓約いたします。

¥ (消費税抜き)

住所

名称

代表者名

納地: 陸上自衛隊豊川駐屯地

納期: 令和8年1月30日

下記内訳のとおり見積致します。

担当者名及び連絡先

No.	品 名	規 格	単 位	数 量	単 価	金 額	備 考
1	フロアシート	トーエライト 2025 P63 0.42mm厚 タイプ 又は同等品	m	70			
2		以下余白					
3							
4							
5							
6							
7							
8							
9							
10							
11							
12							
13							
14							
15							
16							
17							
18							
19							
20							

市価調査書

下記のとおり、市価調査にご協力をお願い致します。各項目に記入の上、令和7年12月1日(月)9時までに FAX(0533-84-7850)により送信をお願い致します。 陸上自衛隊豊川駐屯地 会計隊 契約班 担当:後藤

※市場価格とは
市場の中での取引価格であり、入札(見積)する金額とは異なりますのでご注意ください。

分任契約担当官
陸上自衛隊豊川駐屯地
第308会計隊長 齊藤 貴哉 殿

¥ _____

(消費税抜き)

住所
名称
代表者名

納地 陸上自衛隊豊川駐屯地
納期 令和8年1月30日
下記内訳のとおり見積致します。

担当者名及び連絡先

No.	品名	規格	単位	数量	単価	金額	備考
1	フロアシート	トーエライト 2025 P63 0.42mm厚 タイプ 又は同等品	m	70			
2		以下余白					
3							
4							
5							
6							
7							
8							
9							
10							
11							
12							
13							
14							
15							
16							
17							
18							
19							
20							

見積書

分任契約担当官
陸上自衛隊豊川駐屯地
第308会計隊長 齊藤 貴哉 殿

下記に関して「入札及び契約心得」、「オープンカウンター方式実施要領」及び「標準契約書等」の契約条項等を承諾のうえ入札見積りをいたします。また、当社(私(個人の場合)、当団体(団体の場合))は、「入札及び契約心得」に示された暴力排除に関する誓約事項について誓約いたします。

¥ _____ (消費税抜き)

住所
名称

納地: 陸上自衛隊豊川駐屯地
納期: 令和8年1月30日

代表者名

下記内訳のとおり見積致します。

担当者名及び連絡先

No.	品名	規格	単位	数量	単価	金額	備考
1	Yonkerパルスオキシメータ	医療総合カタログ・マツヨシ2023・24__P407__品番YK-81A__同等品	個	5			
2	マツヨシパルスオキシメータ用ケース	医療総合カタログ・マツヨシ2023・24__P407__品番MY-YKPC1__同等品	個	5			
3		以下余白					
4							
5							
6							
7							
8							
9							
10							
11							
12							
13							
14							
15							
16							
17							
18							
19							
20							

市価調査書

下記のとおり、市価調査にご協力をお願い致します。 各項目に記入の上、令和7年12月1日(月)9時までに FAX(0533-84-7850)により送信をお願い致します。 陸上自衛隊豊川駐屯地 会計隊 契約班 担当:後藤

※市場価格とは
市場の中での取引価格であり、入札(見積)する金額とは異なりますのでご注意ください。

分任契約担当官
陸上自衛隊豊川駐屯地
第308会計隊長 齊藤 貴哉 殿

¥ _____

(消費税抜き)

住所

名称

代表者名

納地 陸上自衛隊豊川駐屯地

納期 令和8年1月30日

下記内訳のとおり見積致します。

担当者名及び連絡先

No.	品名	規格	単位	数量	単価	金額	備考
1	Yonkerパルスオキシメータ	医療総合カタログ・マツヨシ2023・24 _P407_品番YK-81A_同等品	個	5			
2	マツヨシパルスオキシメータ用 ケース	医療総合カタログ・マツヨシ2023・24 _P407_品番MY-YKPC1_同等品	個	5			
3		以下余白					
4							
5							
6							
7							
8							
9							
10							
11							
12							
13							
14							
15							
16							
17							
18							
19							
20							

見積書

分任契約担当官
陸上自衛隊豊川駐屯地
第308会計隊長 斉藤 貴哉 殿

下記に関して「入札及び契約心得」、「オープンカウンター方式実施要領」及び「標準契約書等」の契約条項等を承諾のうえ入札見積りをいたします。また、当社(私(個人の場合)、当団体(団体の場合))は、「入札及び契約心得」に示された暴力排除に関する誓約事項について誓約いたします。

¥ _____ (消費税抜き)

住所
名称

納地: 陸上自衛隊豊川駐屯地
納期: 令和8年1月30日

代表者名

下記内訳のとおり見積致します。

担当者名及び連絡先

No.	品名	規格	単位	数量	単価	金額	備考
1	職印	仕様書1のとおり	セット	1			
2	職印	仕様書2のとおり	セット	1			
3	ゴム印	仕様書3のとおり	セット	1			
4		以下余白					
5							
6							
7							
8							
9							
10							
11							
12							
13							
14							
15							
16							
17							
18							
19							
20							

市価調査書

下記のとおり、市価調査にご協力をお願い致します。各項目に記入の上、令和7年12月1日(月)9時までに FAX(0533-84-7850)により送信をお願い致します。陸上自衛隊豊川駐屯地 会計隊 契約班 担当:後藤

※市場価格とは
市場の中での取引価格であり、入札(見積)する金額とは異なりますのでご注意ください。

分任契約担当官
陸上自衛隊豊川駐屯地
第308会計隊長 齊藤 貴哉 殿

¥ _____

(消費税抜き)

住所
名称

納地 陸上自衛隊豊川駐屯地
納期 令和8年1月30日
下記内訳のとおり見積致します。

代表者名

担当者名及び連絡先

No.	品名	規格	単位	数量	単価	金額	備考
1	職印	仕様書1のとおり	セット	1			
2	職印	仕様書2のとおり	セット	1			
3	ゴム印	仕様書3のとおり	セット	1			
4		以下余白					
5							
6							
7							
8							
9							
10							
11							
12							
13							
14							
15							
16							
17							
18							
19							
20							

仕 様 書 ①

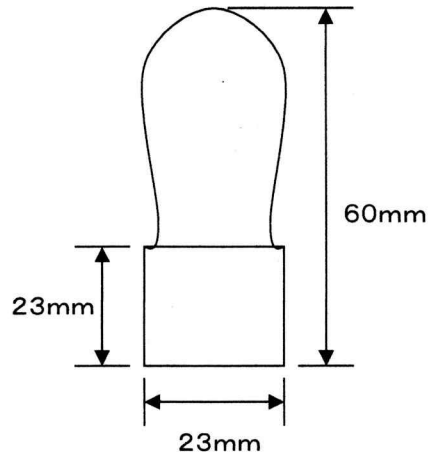
品 名	職 印	作 成	令 和 7 年 11 月 17 日		
		要求番号	1		
		作成者所属 官 職 氏 名	豊川駐屯地業務隊補給班 杉本准尉		
要望部隊	中級陸曹教育隊	担当者	佐竹3曹	内線	8-729-423
取得要望時期		令和8年1月末(教育準備に必要なため)			

- 1 総 則
本仕様書は、陸上自衛隊豊川駐屯地において使用する職印の調達について規定する。
- 2 規 格
印面：縦横 23mm×23mm 角
高さ：60mm
- 3 材 質
つけ
- 4 組・活字
1組・11字 正楷書体

中級陸曹
教育中隊
長之印

4
4
3

11 字



- 5 検 査
本仕様書に基づき検査。
- 6 そ の 他
本仕様書以外で不明な点があれば係官と調整し、指示を受ける。

仕 様 書 ②

品 名	職 印	作 成	令和7年11月17日		
		要求番号	2		
		作成者所属 官 職 氏 名	豊川駐屯地業務隊補給班 杉本准尉		
要望部隊	第49普通科連隊第2中隊	担当者	田守2曹	内線	3822
取得要望時期		令和8年1月末			

1 総 則

本仕様書は、陸上自衛隊豊川駐屯地において使用する職印の調達について規定する。

2 規 格

印面：縦横 23mm×23mm 角

高さ：60mm

3 材 質

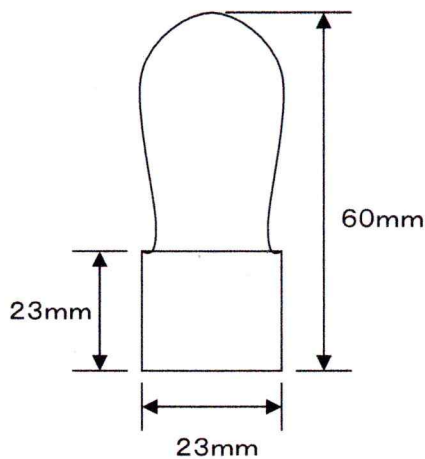
つげ

4 組・活字

1組・14字 正楷書体

第49普通	5
科連隊第	4
2中隊長印	5

14 字



5 検 査

本仕様書に基づき検査。

6 そ の 他

本仕様書以外で不明な点があれば係官と調整し、指示を受ける。

ゴム印仕様書 ③ 部 隊 名 : 補給科

作成ゴム印	号数	字数	個数
<div style="text-align: center;">20 mm</div> <div style="display: flex; justify-content: center; align-items: center;"> <div style="border: 1px solid black; padding: 2px; margin-right: 5px;">受領書</div> <div style="margin-left: 5px;">5 mm</div> </div>	4号	3	1
<div style="text-align: center;">20 mm</div> <div style="display: flex; justify-content: center; align-items: center;"> <div style="border: 1px solid black; padding: 2px; margin-right: 5px;">納品書</div> <div style="margin-left: 5px;">5 mm</div> </div>	4号	3	1
<div style="text-align: center;">10 mm</div> <div style="display: flex; justify-content: center; align-items: center;"> <div style="border: 1px solid black; padding: 2px; margin-right: 5px;">返納</div> <div style="margin-left: 5px;">5 mm</div> </div>	4号	2	1
<div style="text-align: center;">10 mm</div> <div style="display: flex; justify-content: center; align-items: center;"> <div style="border: 1px solid black; padding: 2px; margin-right: 5px;">供用</div> <div style="margin-left: 5px;">5 mm</div> </div>	4号	2	1
<div style="text-align: center;">15 mm</div> <div style="display: flex; justify-content: center; align-items: center;"> <div style="border: 1px solid black; padding: 2px; margin-right: 5px;">営繕班</div> <div style="margin-left: 5px;">4 mm</div> </div>	5号	3	1
<div style="text-align: center;">16 mm</div> <div style="display: flex; justify-content: center; align-items: center;"> <div style="border: 1px solid black; padding: 2px; margin-right: 5px;">隊本部班</div> <div style="margin-left: 5px;">4 mm</div> </div>	5号	4	1
<div style="text-align: center;">16 mm</div> <div style="display: flex; justify-content: center; align-items: center;"> <div style="border: 1px solid black; padding: 2px; margin-right: 5px;">10 高大</div> <div style="margin-left: 5px;">4 mm</div> </div>	5号	4	1
<div style="text-align: center;">15 mm</div> <div style="display: flex; justify-content: center; align-items: center;"> <div style="border: 1px solid black; padding: 2px; margin-right: 5px;">10 偵戦大</div> <div style="margin-left: 5px;">3 mm</div> </div>	6号	5	1