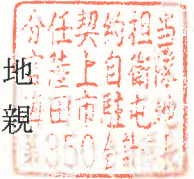


入札公告

次のとおり一般競争入札（政府調達協定対象外）に付します。

令和7年11月19日

分任契約担当官 陸上自衛隊海田市駐屯地
第350会計隊長 松尾 文親



1 工事概要

- (1) 工事名 海田市（R7）構内電気線路整備工事（追加工事）
- (2) 工事場所 陸上自衛隊海田市駐屯地
- (3) 工事内容 本工事は、以下の主たる工事を行うものである。
投光器用開閉器撤去・取付
- (4) 工期 令和8年3月31日まで
- (5) 本工事は、工事費内訳明細書の提出を義務付ける工事である。

2 競争参加資格

- (1) 予算決算及び会計令（昭和22年勅令第165号。以下「予決令」という。）第70条及び第71条の規定に該当しない者であること。
- (2) 防衛省における令和7・8年度一般競争（指名競争）参加資格（以下「防衛省競争参加資格」という。）のうち、「電気工事」で級別の格付を受け、中国四国防衛局に競争参加を希望していること（会社更生法（平成14年法律第154号）に基づき更生手続開始の申立てがなされている者又は民事再生法（平成11年法律第225号）に基づき再生手続開始の申立てがなされている者については、手続開始の決定後、再度級別の格付を受けていること。）。
- (3) 会社更生法に基づき更生手続開始の申立てがなされている者又は民事再生法に基づき再生手続開始の申立てがなされている者（(2)の再度級別の格付を受けた者を除く。）でないこと。
- (4) 防衛省競争参加資格の「電気工事」に係る等級がC等級以上であること。
- (5) 平成21年度以降入札公告日までに、元請けとして完成・引渡し完了した工事のうち、電気工事を施工した実績を有すること（建設共同企業体の構成員としての実績は、出資比率が20%以上のものに限る。）。

なお、当該実績が平成13年12月25日以降に完成した防衛省発注機関（契約担当官等が属する防衛省本省の内部部局、防衛大学校、防衛医科大学校、防衛研究所、統合幕僚監部、陸上幕僚監部、海上幕僚監部、航空幕僚監部、情報本部、防衛監察本部、地方防衛局並びに統合幕僚長及び陸上幕僚長、海上幕僚長又は航空幕僚長の監督を受ける陸上自衛隊、海上自衛隊及び航空自衛隊の部隊及び機関並びに防衛装備庁をいう。以下同じ。）（旧防衛施設局及び旧防衛施設支局を含む。）の発注した工事に係るものにあつては、施工成績評定通知書又は工事成績評定通知書の評定点合計（以下「評定点合計」という。）が65点未満のものを除く。

また、実績が工事成績相互利用登録機関が発注した工事で工事成績評価相互利用対象工事に該当するものである場合は、工事成績の評価点が65点未満のものを除くこと。

- (6) (5)の施工実績が防衛省発注機関（旧防衛施設局及び旧防衛施設支局を含む。）の発注した工事（平成13年12月25日以降に完成した工事で65点以上。）の者又は提出する工程表の工程管理に対する技術的所見が適切である者。
- (7) 次の基準を全て満たす主任技術者を当該工事に配置できること。
 - ア 第一種電気工事士又は第三種電気主任技術者を有する者。
これらと同等以上の資格を有する者と国土交通大臣が認定した者でありその旨を発注者に質疑し問題なく認められた者。
 - イ 平成21年度以降入札公告日までに、(5)に掲げる工事の経験を有する者である（原則、着工から完成まで従事している。）
なお、当該経験が平成13年12月25日以降に完成した防衛省発注機関（旧防衛施設局及び旧防衛施設支局を含む。）の発注した工事に係るものにあつては、評価点合計が65点未満のものを除く。また、経験が工事成績相互利用登録機関が発注した工事で工事成績評価相互利用対象工事に該当するものである場合は、工事成績の評価点が65点未満のものを除く。
- (8) 一般競争参加資格確認申請書（以下「申請書」という。）及び競争参加資格確認資料（以下「資料」という。）の提出期限の日から開札の時点までの期間に、中国四国防衛局長から、「工事請負契約等に係る指名停止等の措置要領について」（防整施（事）第150号。28. 3. 31）に基づく指名停止を受けていないこと。
- (9) 入札に参加しようとする者の間に資本関係又は人的関係がないこと（資本関係又は人的関係がある者のすべてが共同企業体の代表者以外の構成員である場合を除く。）。
- (10) 中国四国防衛局管轄区域内（広島県、岡山県、山口県、島根県、鳥取県、愛媛県、香川県、徳島県、高知県）に建築業法の許可（当該工事に対応する建設業種）に基づく本店、支店又は営業所が所在すること。
- (11) 都道府県警察から暴力団関係業者として防衛省が発注する工事等から排除するよう要請があり、当該状態が継続している有資格業者でないこと。
- (12) 情報保全に係る履行体制について、適切な体制を有すると確認できる者。業務従事者若しくは親会社等の国籍が、発注者との契約に違反する行為を求められた場合に、これを拒む権利を実効性をもって法的に保障されない国又は地域に該当する者及び国連安保理決議において労働許可を提供しないことが決定されている国又は地域に該当する者は入札参加を認めない。

3 入札手続等

(1) 担当部局

〒736-8502 広島県安芸郡海田町寿町2-1

陸上自衛隊海田市駐屯地 第350会計隊

担当 高橋

TEL 082-822-3101（内線2345） FAX 082-823-4226

メール ma350fin-ma@inet.gsdf.mod.go.jp

(2) 入札説明書の交付期間等

ア 交付期間

令和7年11月19日から令和7年12月8日まで（行政機関の休日に関する法律（昭和63年法律第91号）第1条第1項に規定する行政機関の休日（以下「行政機関の休日」という。）を除く。）の毎日、午前8時15分から午後4時まで（正午から午後1時までの間を除く。）

イ 交付方法

入札参加希望者にメールで送付する。(1)の担当部局において交付を希望する場合は事前に連絡を行うこと。

(3) 申請書及び資料の提出期限等

ア 提出期限 令和7年12月8日（月）午後5時

イ 提出方法 (1)の担当部局に持参又は郵送（書留郵便に限る。）若しくは託送（書留郵便と同等のものに限る。）（以下「郵送等」という。）により提出すること。郵送等の場合は、発送した旨を会計隊へご連絡下さい。

(4) 入札書の受領期限等

ア 受領期限及び提出期限 令和7年12月8日（月）17時00分

イ 提出方法 (1)の担当部局に持参又は郵送等する。

郵送等の場合は、発送した旨を会計隊へご連絡下さい。

(5) 開札の日時及び場所

ア 日時 令和7年12月9日（火）15時00分

イ 場所 陸上自衛隊海田市駐屯地 会計隊入札室（1号庁舎1階西側）

4 その他

(1) 手続きにおいて使用する言語及び通貨は日本語及び日本国通貨に限る。

(2) 入札保証金

免除。ただし、落札者が契約締結に応じない場合は、落札金額の100分の5以上の金額を違約金として徴収する。

(3) 契約保証金

免除。ただし、落札者は、金融機関、保証事業会社若しくは公共工事履行保証証券の保証を付し、又は履行保証保険契約の締結を行うものとする。なお保証金額又は保険金額は、請負代金の10分の1（予決令第86条の調査を受けた者との契約については請負代金の10分の3）以上とする。

(4) 入札の無効

次に掲げる入札は無効とする。

ア 本公告に示した競争参加資格のない者のした入札

イ 申請書又は資料に虚偽の記載をした者の入札

ウ 入札に関する条件に違反した入札

(5) 落札者の決定方法

予決令第79条の規定に基づいて作成された予定価格の制限の範囲内で最低の価格をもって有効な入札を行った者を落札者とする。ただし、落札者となるべき者の入

札価格によっては、その者により当該契約の内容に適合した履行がなされないおそれがあると認められるとき、又はその者と契約を締結することが公正な取引の秩序を乱すこととなるおそれがあり著しく不相当であると認められるときは、予定価格の制限の範囲内の価格をもって入札した他の者のうち最低の価格をもって入札した者を落札者とすることがある。

(6) 配置予定主任技術者の確認

落札者決定後、発注者支援データベース・システム等により配置予定の主任技術者の配置違反の事実が確認された場合、契約を結ばないことがある。

なお、種々の状況からやむを得ないものとして承認された場合のほかは、配置予定の主任技術者の変更を認めない。

(7) 入札後、契約を締結するまでの間に、都道府県警察から暴力団関係者として防衛省が発注する工事等から排除するよう要請があり、当該状態が継続している有資格者とは契約を行わない。

(8) 契約書は作成する。

(9) 中部方面会計隊入札公告HP (<https://www.mod.go.jp/gsdf/mae/mafin/>) に掲示している「建設工事に係る入札心得書等」を承知のうえ、入札に参加すること。

(10) 関連情報を入手するための照会窓口

上記3(1)に同じ。

(11) 競争参加資格の級別の格付を受けていない者の参加

上記2(2)に掲げる競争参加資格の級別の格付を受けていない者も上記3(3)により申請書及び資料を提出することができるが、競争に参加するためには、開札の時点において当該資格の格付を受け、かつ、競争参加資格の確認を受けていなければならない。

(12) 代表者以外での入札については入札までに委任状を提出すること。(様式随意)

(13) 詳細は、入札説明書による。

工事仕様書

- 1 工事件名 海田市（R7）構内電気線路整備工事（追加工事）
- 2 工事場所 広島県安芸郡海田町寿町2番1号（陸上自衛隊海田駐屯地）
- 3 工期 契約締結日から令和8年3月31日
- 4 工事概要
投光器用開閉器撤去・取付 2面
- 5 一般事項
 - (1) 適用基準等
本工事の施工は、本仕様書によるほか、設計図、公共工事標準仕様書等に定めるところに従い誠実に行うものとする。
また、これに定めのない事項については、監督官との協議による。
 - (2) 安全確保
施設等に損傷を与えないよう十分注意して施工するものとし、万が一破損させた場合は、速やかに監督官に報告するとともに、請負者の負担において原形に復旧するものとする。
 - (3) 現場管理
 - ア 元請負者が下請負者と契約して行う工事では、契約後、請負者が監督官へ「施工体制台帳」を提出しなければならない。
 - イ 施工に先立ち作成する施工計画書には、本工事の内容に応じた安全対策の具体的な計画を記載し、監督官に提出しなければならない。
 - ウ 工事内容に応じて危険防止の為の措置を講ずるとともに、機会ある毎に作業員に対しても注意喚起すること。
 - エ 停電作業を行う場合において、主任技術者等は復電時の検電、電圧等の最終確認を行うこと。
 - (4) 工事写真
撮影要領は、「工事写真の撮り方 改訂第3版建築設備編」を参考とすること。
 - (5) 発生材の処理
請負者は、施工により生じた金属類については、指定の場所に整理のうえ、発生材報告書及び発生材置場の状況写真を添えて監督官に提出する。
 - (6) 産業廃棄物の処理等
本工事により発生する産業廃棄物の処分は、「産廃物の処理及び清掃に関する法律」に基づいて適正に処分する。
また、工期内で最終処分は完了させること。
 - (7) 使用資材および出荷証明
本工事に使用する資材は本設計図書に適合するものとし、すべて新品とし、全ての使用資材の出荷証明を提出すること。

- (8) 本工事で使用する電気、水は請負者が用意し、官側のものは使用しないこと。
(発電機、給水タンク等に対応すること。)

6 特記事項

(1) 承認図の作成・提出

本工事受注後すみやかに開閉器盤の承認図を作成し、監督官の承認を受ける。

(2) 各種測定等

開閉器盤取付後、絶縁測定を実施し、写真及び報告書を作成し工事完成時に監督官に提出する。

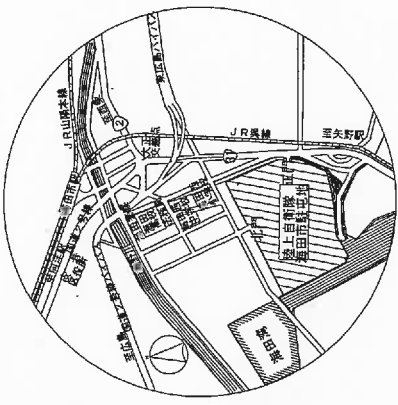
- (3) 本工事は本体工事を別発注しているため、工事に際しては本工事請負業者との調整が必要である。

7 提出書類

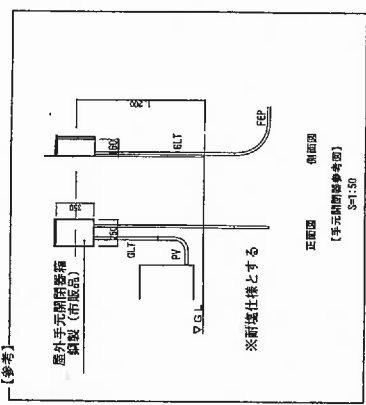
監督官が指示する書類

8 完成検査

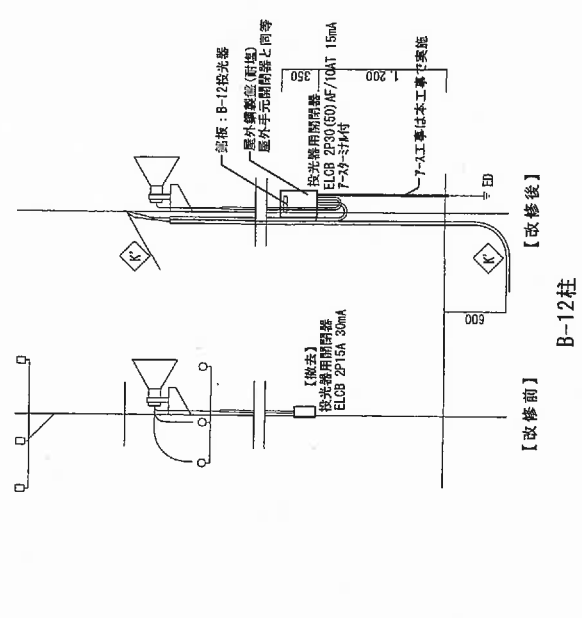
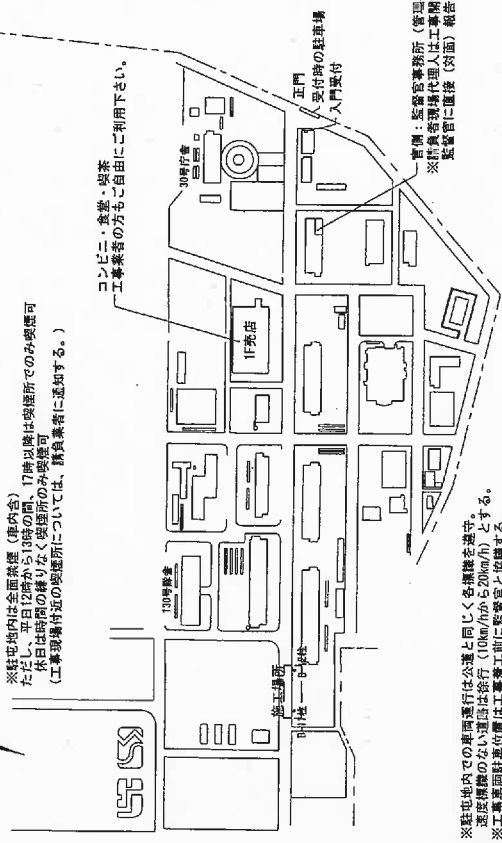
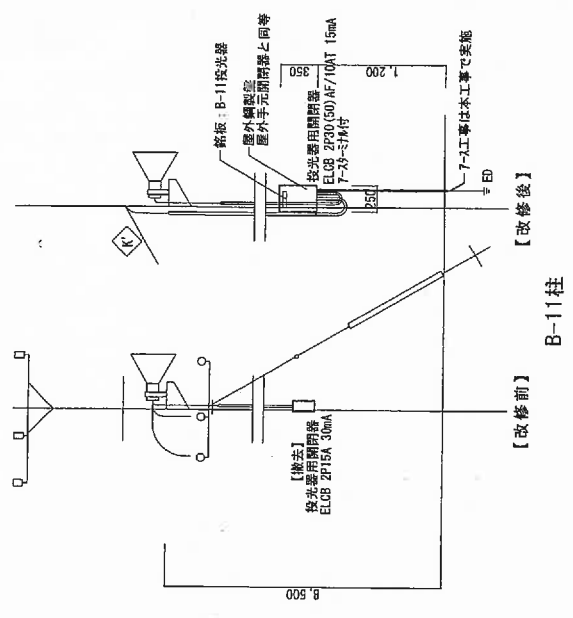
本工事の完成検査は、現場検査及び書類検査の受検態勢が完了した旨の通知を受けた日から14日以内に検査官により実施する。



案内図 NS



改修装柱図



※撤去・取付に際し、本工事施工業者との調整が必要である。

工事件名	海田市（R7）構内電気線路整備工事（追加工事）	縮尺	図面番号
案内図・配置図・装柱図【改修前・後】		図示	3/3
陸上自衛隊海田市駐屯地業務隊管理科営繕班		A3版	

