

# 公 告

分任契約担当官  
陸上自衛隊金沢駐屯地  
第336会計隊長 山崎 誠

以下のとおり一般競争入札を実施するので、「入札及び契約心得」及び「契約条項」を承知のうえ参加されたい。

## 1 入札事項

契約実施計画番号	調 達 要 求 番 号	物 品 番 号	仕 様 書 番 号				
5QFE10202030	5RSU1AC0097 0001		C-0039				
品名 または 件名							
非常用発電機保守点検							
部品番号 または 規格							
仕様書のとおり							
使用器材名							
数 量	単 位	銘 柄	使 用 期 限 等	グ ル ー プ	指 定	検 査	包 装
1.00	ST						
納地または工事場所				引 渡 場 所			
金沢駐業				管理科 飯田事務官 内線447			
搬入場所				納 期 または 工 期			
金沢駐屯地業務隊管理科営繕班				令和8年3月31日 (火)			

## 2 競争参加資格

次のいずれかであること

全省庁統一資格の「役務の提供等」に係る等級がA、B、C、D等級であること

ただし、細部は注意事項による。

## 3 契約条項を示す場所

仕様書及び入札心得等については、金沢駐屯地第336会計隊契約班において示す。

## 4 説明会及び入札執行の日時場所

説明会日時場所：実施しない

入札日時場所：令和7年12月5日（金）14時00分 第336会計隊商議室

## 5 保証金

入札保証金：免除 契約保証金：免除

## 6 落札決定方式及び契約方式

落札決定方式：総品目総額 契約方式：一般競争

## 7 注意事項

別紙のとおり

## 1 競争に参加する者に必要な資格に関する事項

- (1) 令和7・8・9年度全省庁統一競争参加資格「**役務の提供等**」D等級以上で、東海・北陸地域の競争参加資格を有するもの。
- (2) 予算決算及び会計令第70条の規定に該当しない者であること。  
なお、未成年者、被補佐人又は被補助人であって、契約締結のために必要な同意を得ているものは、同条中、特別の理由がある場合に該当する。
- (3) 予算決算及び会計令第71条の規定に該当しない者であること。
- (4) 契約担当官等から指名停止の措置を受けている期間中の者でないこと。
- (5) 都道府県警察から暴力団関係業者として防衛省が発注する工事等から排除するよう要請があり、当該状態が継続している有資格業者については、競争参加を認めない。
- (6) 入札後、契約を締結するまでの間に、都道府県警察から暴力団関係業者として防衛省が発注する工事等から排除するよう要請があり、当該状態が継続している有資格業者とは契約を行わない。
- (7) 入札者心得に定める「暴力団排除に関する誓約事項」に基づく誓約を行わない者の競争参加を認めない。
- (8) 防衛省大臣官房衛生監、防衛政策局長、防衛装備庁長官又は陸上幕僚長から「装備品等及び役務の調達に係る指名停止等の要領」に基づく指名停止の措置を受けている期間中の者でないこと。
- (9) 前号により現に指名停止を受けている者と資本関係又は人的関係のある者であって、当該者と同種の物品の売買又は製造若しくは役務請負について防衛省と契約を行おうとする者でないこと。
- (10) 原則、現に指名停止を受けている者の下請負については認めない。ただし、真にやむを得ない事由を該当する省指名停止権者が認めた場合には、この限りでない。

## 2 契約条項等

- (1) 契約条項等を示す場所  
仕様書及び契約心得等については、陸上自衛隊金沢駐屯地第336会計隊契約班において示す。
- (2) 適用する契約条項  
駐屯地用標準契約書に示す、「役務請負契約条項」、「談合等の不正行為に関する特約条項」、「暴力団排除に関する特約条項」とする。
- (3) 入札の参加を希望する者は、入札参加表明後速やかに「資格審査結果通知書」の写しを提出(FAX可)すること。

## 3 保証金等

- (1) 入札保証金及び契約保証金:免除
- (2) 違約金:落札者が「入札及び契約心得」に従って契約の締結手続きをしない場合には、落札者が契約締結に応じないものとみなし、落札価格の100分の5に相当する金額を違約金として徴収し、契約者が契約を履行しない場合は、契約金額の100分の10以上の金額を違約金として徴収する。

## 4 説明会

実施しない。

ただし、現場等を確認したい場合は、第9項第9号で示す業務隊管理科へ事前に調整すること。

## 5 入札方法

落札決定にあたっては、入札書に記載された金額に、当該金額の10%に相当する額を加算した金額(当該金額に1円未満の端数があるときは、その端数金額を切り捨てるものとする)をもって落札(決定)金額とするので、入札者は消費税、地方消費税の課税事業者、免税事業者であることに拘わらず入札書には、見積もった金額の110分の100を記載すること。

## 6 落札決定方法

### 総品目総額決定

入札金額が当隊所定の予定価格の範囲内の最低価格の入札書を落札者とする。なお、落札者となるべき最低価格入札が2名以上ある場合は抽選により落札者を決定する。

## 7 契約書の作成

- (1) 落札者は落札決定後、契約書(請書)を陸上自衛隊「駐屯地用標準契約書」の様式により遅滞なく作成し提出する。ただし契約金額が100万円未満の場合は契約書の作成を省略する。
- (2) 契約金額が100万円以上の場合は請書を作成し、契約金額が250万円を超える場合は契約書を作成する。

## 8 入札の無効

- (1) 第1項に示す競争に参加する者に必要な資格のない者が行った入札
- (2) 入札に関する条項に違反した入札
- (3) 入札金額、入札者氏名及び押印が判明し難い入札  
※押印を省略する場合は押印に代えて、責任者及び担当者氏名及び連絡先を記入してください。
- (4) 入札者等が実施した「暴力団排除に関する誓約事項」に基づく誓約に虚偽があった場合の入札

## 9 その他

- (1) 電報・電話・FAXによる入札は、認めません。
- (2) 入札及び契約心得は、中部方面隊ホームページ内の標準入札心得による。
- (3) 郵便による入札は入札日前日までに必着となるよう発送して下さい。なお、郵送の際は、便着していることを電話にて確認して下さい。
- (4) 予定価格に達しない場合は再度入札を実施します。(細部は別途連絡)
- (5) 市価調査等の依頼の場合はご協力をお願いします。

### 6) この入札に関する公告は

陸上自衛隊金沢駐屯地 第336会計隊  
陸上自衛隊鯖江駐屯地 第336会計隊鯖江派遣隊  
陸上自衛隊富山駐屯地 第336会計隊富山派遣隊  
金沢市新神田合同庁舎 に掲示しています。  
また、陸上自衛隊中部方面隊ホームページ

<https://www.mod.go.jp/gsdf/mae/mafin/>に掲載しています。

- (7) 入札書は、随時第336会計隊事務所において配布(メール希望可)します。
- (8) 落札後、日程等の調整は、下記第9号イの連絡先までお願いいたします。

### (9) 問い合わせ及び連絡先

入札及び契約に関する事項

ア 入札及び契約に関する事項

〒921-8520 石川県金沢市野田町1-8

陸上自衛隊金沢駐屯地 第336会計隊 契約班 担当： 櫻井

TEL 076-241-2171(内線 349)

イ 規格及び仕様に関する事項、現場等確認調整先

陸上自衛隊金沢駐屯地 業務隊 管理科 担当： 飯田

TEL 076-241-2171(内線 447)

# 非常用発電機保守点検

仕様書番号						
件名	非常用発電機保守点検				図面番号	1 / 1 1
図面名称	仕様書				縮尺	—
陸上自衛隊金沢駐屯地業務隊管理科						
業務隊長	管理科長	営繕班長	施設管理	工事企画	電気係長	設計

# 仕 様 書

## 1 役務名称

非常用発電機保守点検

## 2 役務場所

石川県金沢市野田町1-8（陸上自衛隊金沢駐屯地）

## 3 概要

陸上自衛隊金沢駐屯地内に設置された非常用発電機の保守点検

## 4 期間

契約締結日～令和8年3月31日

（点検作業の詳細な日程については官側と調整のうえ実施するものとする。）

## 5 一般事項

- （1）本役務は、本仕様書、図面及び監督官の指示に基づき実施するものとする。
- （2）本役務の実施にあつては、関係法令及び条例等を遵守するものとする。
- （3）仕様書又は図面に不明な事項、または疑義が生じた場合は、監督官と協議及び調整を行い、仕様書等に記載なき事項でも技術上必要なものは請負業者の責任において良心的に作業するものとする。このとき、期間及び金額の変更は無いものとする。
- （4）請負業者は、役務の主要な段階及び監督官の指示する場所において写真撮影を実施するものとする。
- （5）本役務の実施に当たり、必要となる機材及び車両等については請負業者の責任において準備するものとする。
- （6）請負業者は作業及び条件を関係者に十分把握させるとともに、特に火気等について作業員に安全教育を実施し、引火爆発等の事故が発生しないよう安全な作業方法を選択するとともに、安全確認を確実に実施し、事故防止に万全を期するものとする。また、作業に起因する事故等が発生した場合は、全て請負業者の責任とするものとする。
- （7）作業の際、事故が発生した場合は、速やかに監督官に報告するものとする。また、建物及び物品等に損傷を与えた場合にあつても、速やかに監督官に報告するとともに、請負業者の責任において原状復旧するものとする。

件 名	非常用発電機保守点検	図面番号	2 / 1 1
図面名称	仕様書	縮 尺	—
陸上自衛隊金沢駐屯地業務隊管理科			

- (8) 作業に必要な場所以外立ち入らないものとする。
- (9) 作業完了後、速やかに作業現場の清掃及び片付けを行うものとする。
- (10) 自衛隊施設からの電気及び給水は原則として使用させないものとする。
- (11) 提出書類
  - ア 現場代理人通知書（資格証、経歴書含む）（契約後速やかに）
  - イ 工程表（契約後速やかに）（作業時間については平日0815～1700までとする。）
  - ウ 使用材料承認願（材料搬入前）
  - エ 材料搬入報告書（着手前）
  - オ 着手届（着手前）
  - カ 完了届（完了後すみやかに）
  - キ 点検結果報告書2部（完了後すみやかに）
  - ク 作業日誌（完了後すみやかに）
  - ケ 作業写真（完了後すみやかに）
  - コ その他監督官が指示するもの
- (12) 提出書類及び申請書等は、官側が示す規格及び様式により作成し、提出するものとする。
- (13) その他不明な事項及び提出書類等はその都度監督官と協議し、その指示に従うものとする。

## 6 特記事項

- (1) 現場代理人には、一般社団法人日本内燃力発電設備協会による「自家用発電設備専門技術者」（保全部門）の交付を受けた者を充てるものとする。
- (2) 作業員には、以下に記載した資格等を保有する者を充てるものとする。
  - ア 電気工事士法（昭和35年法律第139号）第4条の2第3項に規定する特殊電気工事資格者認定証（非常用予備発電装置）の交付を受けた者
  - イ 消防法（昭和23年法律第186号）第13条の2第2項に規定する甲種危険物取扱者免状又は乙種危険物取扱者免状（乙種第4類）の交付を受けた者
- (3) (1)及び(2)に規定する資格等については、その資格等を有していることがわかるよう、免状等の写しを官側に提出するものとする。
- (4) (1)及び(2)に規定する資格等を保有する者については、同一人物であることを要しないが、(3)の規定に従い、各々の免状等の写しを官側に提出するものとする。
- (5) 本役務に使用する材料は、日本産業規格（JIS）及び各種協会規格及びメーカー仕様に合致したものとし、本仕様書及び図面に定める品質及び性能を有する新品を使用するものとする。また、搬入した材料は、保守点検に使用するまでの間に変質等なきよう請負業者の責任において適切に保管するものとする。

件名	非常用発電機保守点検	図面番号	3/11
図面名称	仕様書	縮尺	—
陸上自衛隊金沢駐屯地業務隊管理科			

- (6) 仕様書及び図面に記載している寸法は標準寸法であるため、作業に際しては細部を原寸確認した後に各作業を実施するものとする。
- (7) 産業廃棄物が発生した場合には、産業廃棄物の処理及び清掃に関する法令に基づき請負業者の責任において場外処分とし以下の書類を官側に提出するものとする。
- ア 「廃棄物の処理及び清掃に関する法律」(昭和45年法律第137号)(以下「廃棄物処理法」という。)第14条第1項に基づく許可を得たものと取り交わした産業廃棄物収集運搬に係る委託契約書の写し
- イ 廃棄物処理法第14条第6項に基づく許可を得たものと取り交わした産業廃棄物処分に係る委託契約書の写し
- ウ ア及びイに記載した委託契約の相手方の許可書の写し
- エ 廃棄物処理法第12の3第1項に基づく廃棄物管理票(マニフェスト)の写し(A票～E票)
- (8) 実負荷試験における試運転調整は30分以上とし、細部工程は監督官との協議において実施し、試運転調整記録を1部提出すること。

## 7 清掃及び検査項目

### (1) 規格

500KVA非常用ディーゼル発電機 西芝電機(株) NPFH-625R 1台

### (2) 保守点検の種別はC点検とする。

### (3) 本役務では以下の部品を交換及び補充するものとする。

- ア エンジンオイル 120L
- イ 冷却水 36L
- ウ 燃料フィルター 3個
- エ 潤滑油フィルター 2個

### (4) 点検項目については以下のとおりとする。

区分	点検部	点検方法	判定基準	点検種別 (C点検)
設置 状況	設置周囲	目視	保守点検に支障をきたさないこと	○
	水の浸透	目視	保守点検に支障をきたさないこと	○
	室内換気	目視	運転に支障をきたさないこと	○
	照明	目視	保守点検に支障をきたさないこと	○
パ ッ ケ ー ジ 関 係	外観	目視	錆、変形、破損、汚損、腐食、などの異常がないこと	○
	排気管、 サイレンサー	目視	錆、破損などの異常がないこと	○
	基礎ボルト	目視	緩みがないこと	○
	扉	目視	スムーズに開閉できること	○
		開閉確認	パッキンの破損、負傷がないこと	
	表示灯	目視	破損、球切れのないこと	○

件名	非常用発電機保守点検	図面番号	4/11
図面名称	仕様書	縮尺	—
陸上自衛隊金沢駐屯地業務隊管理科			

パッケージ関係	内部	異物混入、塵埃進入	目視	異物などの混入がないこと	○
		水漏れ、油漏れ	目視	冷却水漏れ、燃料油漏れ、潤滑油漏れなどがないこと	○
		雨水の進入	目視	雨水の侵入跡、発錆、腐食がないこと	○
		遮熱保護部	目視	遮熱保護材の変形、破損、脱落等がないこと	○
		接地抵抗（A種接地）	目視	接地線が確実に接続されていること	○
	付属機器	燃料移送ポンプ絶縁抵抗	目視、運転確認 絶縁抵抗測定	発錆、破損がないこと 500Vメガーにて0.5MΩ以上であること	○
エンジン関係	外観	エンジン周り全般	目視	エンジン及び付属機器類に変形、損傷、脱落、漏れ、腐食等がないこと 外観の損傷又は錆等がないこと	○
		防振ゴム	目視	損傷、劣化、異常変形がないこと	○
		据付ボルト	目視	緩みがないこと	○
	燃料系統	燃料タンク	目視	油漏れ、滲みがないこと	○
			油量確認	規定量であること	○
		燃料フィードポンプ	目視	油漏れ、滲みがないこと	○
		燃料フィルター	目視	定期交換	△
	燃料フレキ管	目視	亀裂、油漏れの無いこと	○	
	潤滑油系統	オイルパン	レベル点検（レベルゲージ）	規定量であること 燃料油混入による油量増加がないこと	○
		潤滑油	目視抽出油目視確認	定期交換 水混入による白濁の無いこと	△ ○
			オイルフィルター	目視	定期交換
	冷却水系統	冷却水ポンプ	目視、 触手	各部ボルトの緩み、漏水などがないこと	○
			運転確認	運転状態で「水温計」の温度指示値が正常値であること	○
		温調弁（サーモスタット）	作動確認	規定温度で正常に動作すること	○
		冷却水ヒータ	導通確認	断線がないこと	○
		絶縁抵抗	絶縁抵抗測定	500Vメガーにて0.5MΩ以上であること	○
		ファン	目視	損傷がないこと	○
			運転確認	軸受にガタがなく正常に回転していること	
		Vベルト（ファンベルト）	触手、測定 目視	ベルトの張りが正常であること 亀裂、損傷の無いこと	○
		ラジエータ	目視	冷却水漏れがないこと 変形、腐食、破損等がないこと	○
		冷却水量（不凍液）	目視、レベル確認	規定数量であること	△
冷却水ホース		目視	亀裂、冷却水漏れがないこと	○	
吸・排気系	エアクリーナフィルタエレメント	目視	著しい汚れ、目詰まりがないこと	○	
	排気管、レイレンサ	目視	管の亀裂や排気漏れがないこと	○	
	ターボチャージャ	目視、運転確認	異音や油漏れがないこと	○	

件名	非常用発電機保守点検	図面番号	5/11
図面名称	仕様書	縮尺	—
陸上自衛隊金沢駐屯地業務隊管理科			

エンジン関係	電装品	ヒータプラグ	作動確認	断線の無いこと	○
		スタータモータ	目視、運転確認	正常に始動ができること	○
		停止ソレノイド	目視、運転確認	正常に停止ができること	○
		セイフティーリレー	目視、運転確認	正常に始動ができること	○
		始動用リレー	目視、運転確認	正常に始動ができること	○
		停止用リレー、ライトリレー	目視、運転確認	正常に停止ができること	○
		ガバナコントローラ	目視、運転確認	正常に制御ができること	○
		計器、センサー類、油圧計、油温計、水温計、回転計	目視、運転確認	エンジン個別の判定基準により異常の無いこと	○
		バッテリースイッチ	目視 操作	破損、汚損がないこと 接触不良がないこと	○ ○
蓄電池関係	始動用蓄電池	外観	目視	破損、汚損がないこと 交換時期を超えていないこと	○ ○
		接続部、ケーブル	目視、触手	端子の緩み、過熱変色がないこと	○
		端子電圧	電圧測定	浮動充電中の端子電圧が規定値であること	○
		温度センサ	作動確認	設定値で正常に動作すること	
		自動充電装置	目視	破損、汚損等がないこと	○
			制御用出力電圧測定	出力電圧が正常電圧範囲内であること	○
制御盤・電気品関係	盤内	盤内全般	目視	錆、変形、破損、汚損、腐食、粉塵の堆積、結露、及び異臭、異常音などが無いこと	○
		配線主回路絶縁抵抗	目視	端子の緩み、過熱変色がないこと	○
			絶縁抵抗測定	1000Vメガーにて5MΩ以上であること	○
	接地	目視、触手	確実に接地抵抗に接続されていること	○	
	高圧機器	高圧真空遮断器 (VCB)	一般点検	動作不良、破損、損傷等がないこと	○
		計器用変圧器 (VT・EVT)、変流器 (CT)	目視	破損、損傷、過熱痕跡等がないこと	○
		高圧VTヒューズ	目視	破損、損傷、溶断等がないこと	○
	自動制御装置	発電コントローラ (EDGC-1口)	目視	破損、汚損等がないこと	○
			触手	ネジ、コネクタに緩みがないこと	
			タッチキー操作	操作が正常にできること状態・データ・故障表示が正常であること	○
			運転確認	正常動作であること	○
			操作	ネジ、コネクタに緩みがないこと	○
運転確認	運転時の電圧制御が正常であること	○			
制御盤・電気品	低圧制御機器	保護継電器	目視	汚損、損傷等がないこと	○
		トランスデューサ	目視、運転確認	破損、損傷等がないこと	○
		電圧検出継電器	目視、運転確認	動作不良、破損、損傷等がないこと	○
		配線用遮断器 (MCB)	目視	破損、損傷等がないこと	○
操作	接触不良がないこと				

件名	非常用発電機保守点検	図面番号	6 / 11
図面名称	仕様書	縮尺	—
陸上自衛隊金沢駐屯地業務隊管理科			

制御盤・電気品	低圧制御機器	低圧電磁接触器	目視、運転確認	破損、損傷がないこと	○		
			動作確認	動作不良、接触不良がないこと			
		補助リレー・集合リレー	目視、運転確認	破損、損傷がないこと	○		
			動作確認	動作不良がないこと			
		タイマー	目視、運転確認	動作不良、破損、損傷がないこと	○		
		スイッチ類	目視	破損、損傷がないこと	○		
			操作	接触不良がないこと			
		低圧ヒューズ類	目視、導通確認	汚損、損傷、溶断がないこと	○		
		整流計	目視	破損、損傷、過熱痕跡等がないこと	○		
		コンデンサ	目視	破損、損傷、変形等がないこと	○		
		ノイズフィルタ	目視	破損、損傷、過熱痕跡等がないこと	○		
		抵抗器類	目視	損傷、断線等がないこと	○		
低圧補助変圧器	目視	破損、損傷、過熱痕跡等がないこと	○				
発電機部	発電機本体	外観	目視	錆、汚れ等がないこと	○		
		据付ボルト	目視、触手	緩みがないこと	○		
		防振ゴム	目視	損傷、劣化、異常変形がないこと	○		
		端子接続部	目視、触手	変色、緩みがないこと	○		
		固定子	絶縁抵抗	絶縁抵抗測定	1000Vメガーにて3kV級3MΩ以上であること6kV級5MΩ以上であること	○	
				絶縁抵抗測定	0.5MΩ以上であること	○	
			スペースヒータ	抵抗測定(テスター)	断線、地絡、損傷がないこと	○	
		回転子	巻線	目視	変色、汚れ、傷、緩みがないこと	○	
			絶縁抵抗	絶縁抵抗測定	500Vメガーにて0.5MΩ以上であること		
		軸受部	軸受(ベアリング)	運転確認	異常振動、異常音、異常発熱のないこと	○	
			グリース	目視	磨耗粉の混入、異常変色がないこと	□	
		励磁機	固定子	絶縁抵抗	絶縁抵抗測定	500Vメガーにて0.5MΩ以上であること	○
			回転子	絶縁抵抗	絶縁抵抗測定	500Vメガーにて0.5MΩ以上であること	○
回転計発電機(T/G)	目視	汚れ、割れ、損傷等がないこと	○				
口出し線及び接続部	目視、触手	口出部の緩み、損傷等がないこと	○				
エンジン・発電機直結部	目視、触手	直結ボルトに緩みがないこと	○				

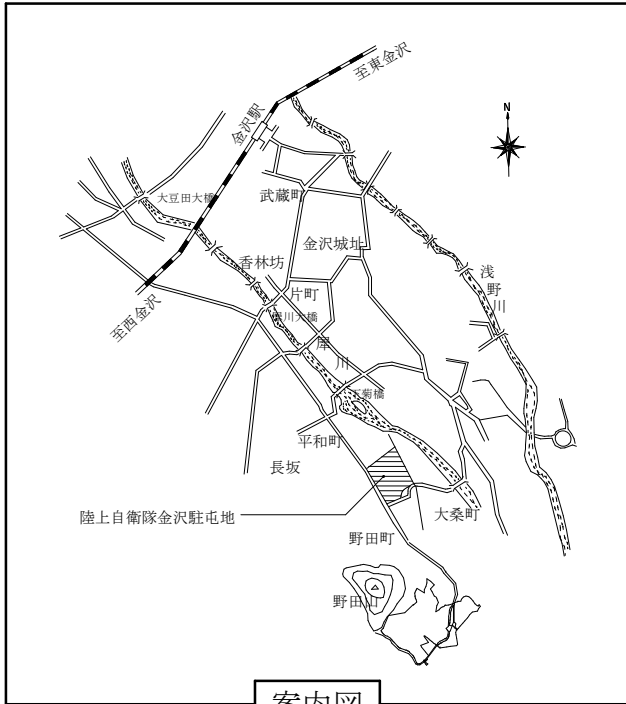
件名	非常用発電機保守点検	図面番号	7/11
図面名称	仕様書	縮尺	—
陸上自衛隊金沢駐屯地業務隊管理科			

総合試験	自動保守運転	設定確認	ユーザー指定の周期で設定されていること	○
	始動・停止試験	運転確認（時間データ採取）	手動モード及び自動モードによる始動	○
			停止動作が仕様通りで正常であること	
	始動回数試験	連続3回の始動・停止ができること	始動時間：普通形・1時間超形40秒以内即時普通形・即時1時間超形10秒以内	○
			保護装置の検出部を模擬作動または実動作させて保護機能が仕様通り正常であること	○
	保護装置試験	動作確認運転確認	保護装置の検出部を模擬作動または実動作させて保護機能が仕様通り正常であること	○
	停・復電試験	運転試験	停・復電の制御動作が仕様通り正常であること	○
	無負荷運転試験 ※測定項目 電圧、周波数、水温、油圧、油温、回転速度	運転確認運転状態を監視確認 (運転データ採取)	運転時の測定項目の値が規定値以内であること	○
			運転音が正常であること	○
			漏油、漏水等がないこと	○
			異臭や異常発熱がないこと	○
			異常振動がないこと	○
			パッケージ吸気、排気の状態が正常であること	○
	負荷運転試験 (実負荷又は模擬負荷) ※測定項目 電力、電圧、電流、周波数、水温、油圧、油温、回転速度 (発電機巻線、軸受温度)	運転確認運転状態を監視確認 (運転データ採取)	運転時の測定項目の値が規定値以内であること	○
運転音が正常であること			○	
漏油、漏水等がないこと			○	
異臭や異常発熱がないこと			○	
異常振動がないこと			○	
パッケージ吸気、排気の状態が正常であること			○	
		機関の排気色が正常であること	○	

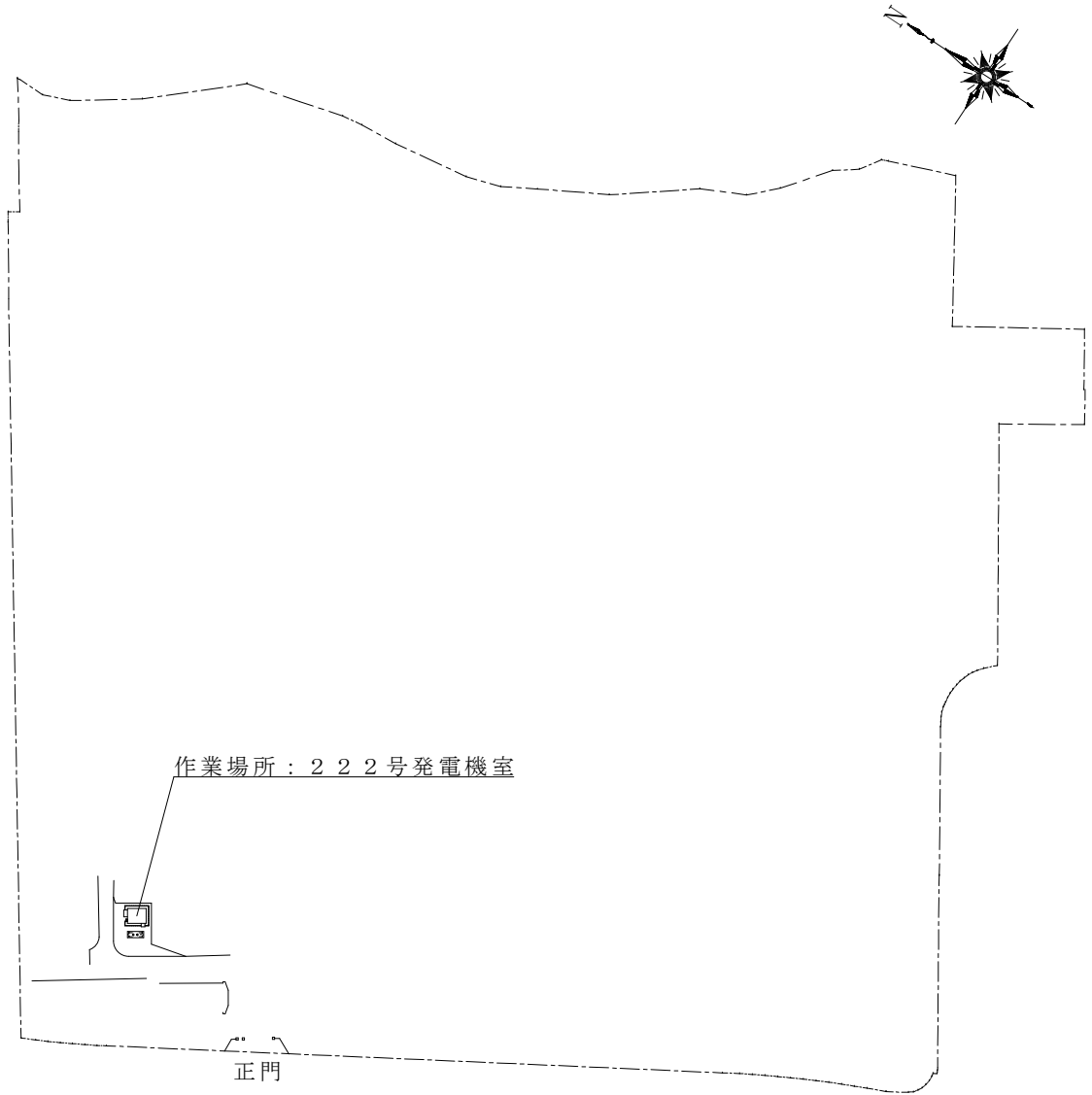
## 8 検査

本役務は、検査官の完成検査合格をもって完了とする。手直しがあつた場合は、直ちに手直しを行い、再度検査官の検査を受けるものとする。

件名	非常用発電機保守点検	図面番号	8 / 11
図面名称	仕様書	縮尺	—
陸上自衛隊金沢駐屯地業務隊管理科			

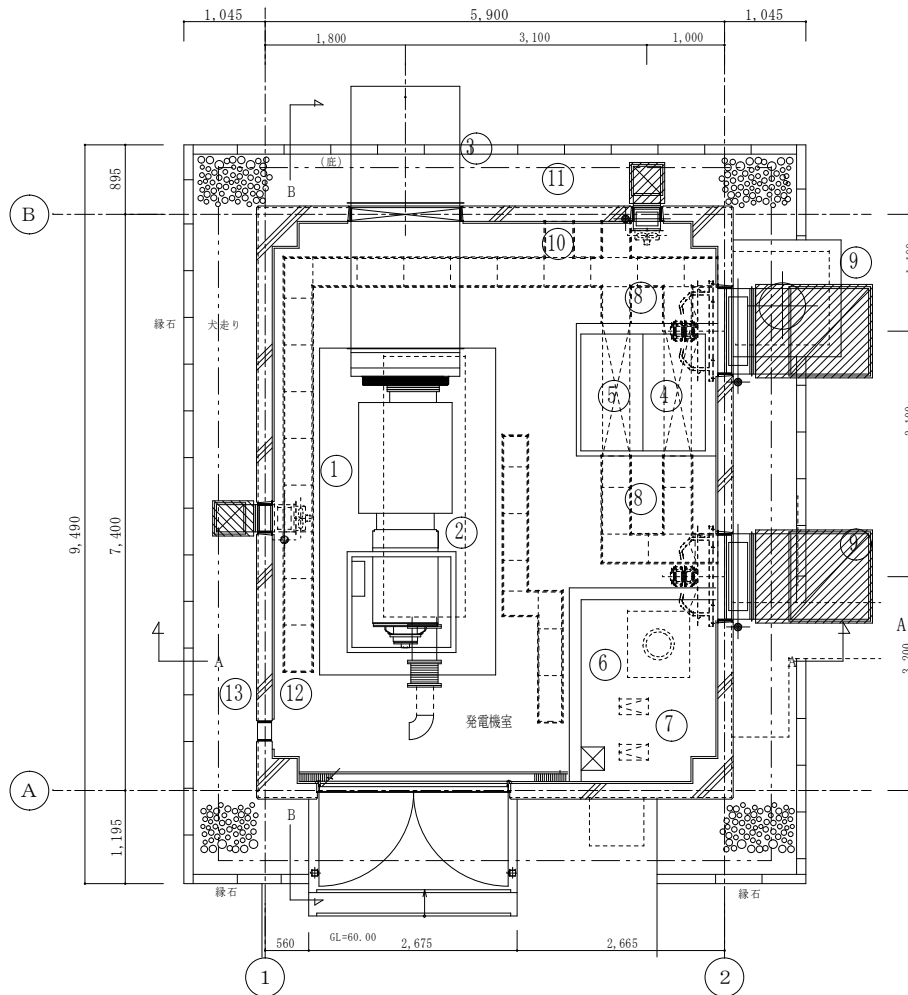


案内図



配置図

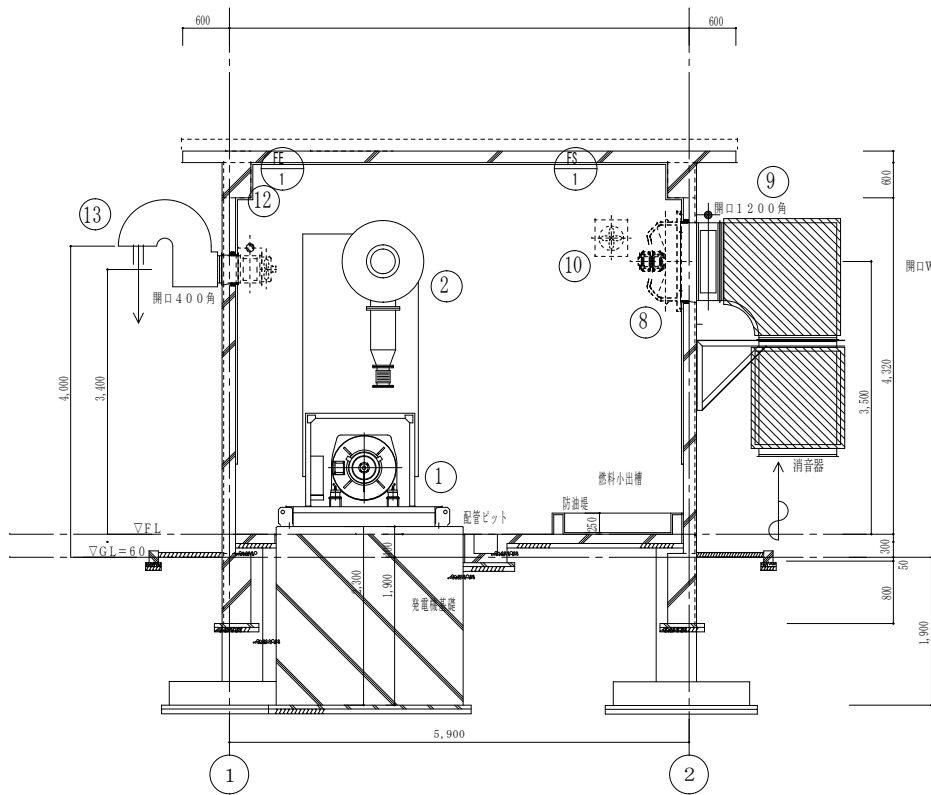
件名	非常用発電機保守点検	図面番号	9 / 11
図面名称	案内図・配置図	縮尺	—
陸上自衛隊金沢駐屯地業務隊管理科			



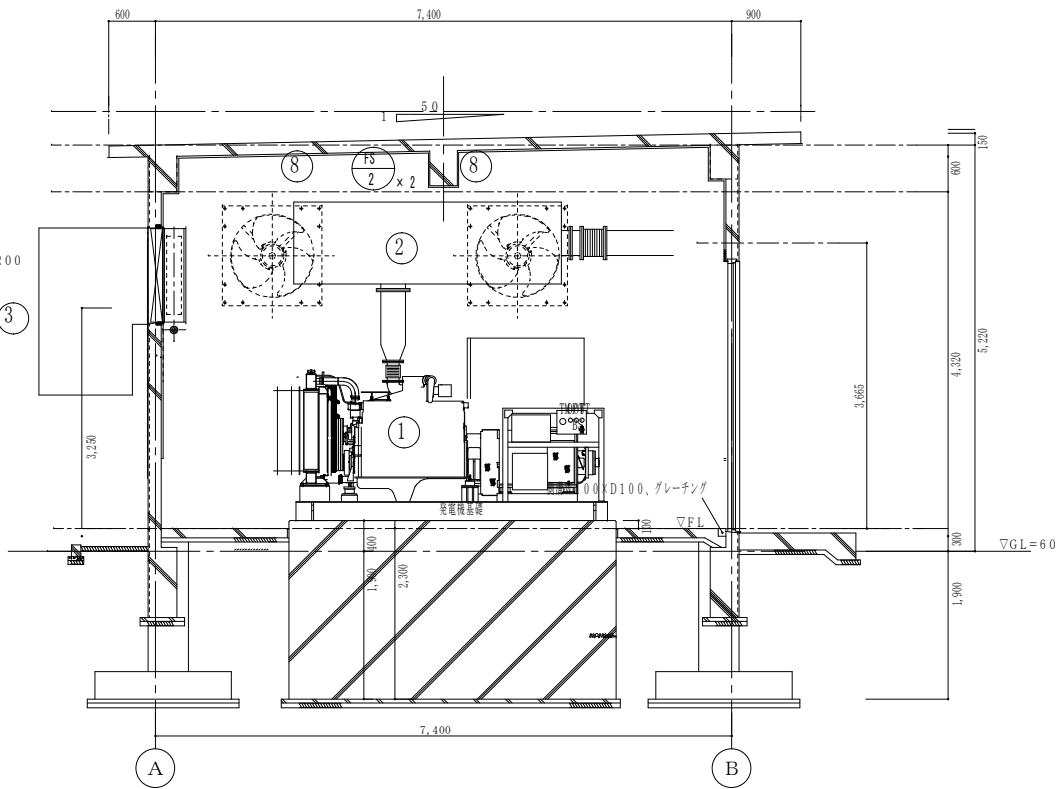
NO.	機器名称	数量	仕様
①	発電装置	1	500kVA 660V 60Hz
②	排ガス消音器	1	85dB(A)
③	排気消音器	1	85dB(A)
④	発電機制御盤	1	
⑤	直流電源盤	1	
⑥	燃料小出槽	1	500L
⑦	油ポンプ	2	
⑧	給気用有圧扇	2	
⑨	給気消音器	2	82dB(A)
⑩	排気用有圧扇	1	室用換気扇
⑪	排気消音器	1	78dB(A)
⑫	給気用有圧扇	1	室用換気扇
⑬	給気消音器	1	78dB(A)

機器仕様		
記載事項	記載内容	
形式	非常用・オープン式(屋内)	
台数	1組	
運転時間	連続運転時間 168時間以上	
起動時間	停電後 40秒以内	
発電機	電気方式	3相 3線 6,600V 60Hz
	定格容量	500kVA以上
	周波数、回転数	60Hz、1800min
	力率	0.8
原動機	種別	ディーゼル機関
	定格出力	400kW以上
	始動方式	電気式
	冷却方式	ラジエーター方式
配電盤	過給方式	過給器無し
	形式	配電盤別置型
	主遮断器種別	配線用遮断器
燃料	制御方式	自動起動・自動停止・試運転
	種類	軽油
	燃料小出槽	500L(発電機室に設置)
その他	主燃料槽	10,000L(地下埋設)
	騒音値	排気管出口から1mにて85dB(A)以下(低騒音型)
	機側配管配線	発電装置～燃料槽(給油口)に必要な制御配線を設ける。
	補機	燃料移送ポンプ(0.2kW) × 2 給油ボックス(屋外SUS製、油量計)
	バッテリー	始動用、制御用(HS型鉛蓄電池)

件名	非常用発電機保守点検	図面番号	10 / 11
図面名称	発電機室平面図	縮尺	—
陸上自衛隊金沢駐屯地業務隊管理科			



A-A 断面図 S=1/50



B-B 断面図 S=1/50

NO.	機器名称	数量	仕様
①	発電装置	1	500kVA 660V 60Hz
②	排ガス消音器	1	85dB(A)
③	排気消音器	1	85dB(A)
④	発電機制御盤	1	
⑤	直流電源盤	1	
⑥	燃料小出槽	1	500L
⑦	油ポンプ	2	
⑧	給気用有圧扇	2	
⑨	給気消音器	2	82dB(A)
⑩	排気用有圧扇	1	室用換気扇
⑪	排気消音器	1	78dB(A)
⑫	給気用有圧扇	1	室用換気扇
⑬	給気消音器	1	78dB(A)

件名	非常用発電機保守点検	図面番号	11 / 11
図面名称	発電機室断面図	縮尺	—
陸上自衛隊金沢駐屯地業務隊管理科			

申込日年月日： . . .

## 参加申込票

公開日	令和 7年11月18日
件名	公告第75号：非常用発電機保守点検
入札日時	令和 7年12月5日：14時00分
場所	陸上自衛隊金沢駐屯地会計隊商議室

会社名		
電話番号		
FAX番号		
メールアドレス		
担当者名		
参加方法 (該当する欄に○ をして下さい)	持参	郵便

### 注意事項等

- 1 入札に参加を希望する場合は本申込票に必要事項を記入し下記の3の連絡先までメール又はFAXしてください。
- 2 入札を郵送する場合  
郵送する封筒の表に入札件名、入札日時を朱書きにより明記して郵送し、発送者の責により到着の確認を実施してください。
- 3 連絡先  
TEL 076-241-2171 (内線：349)  
FAX 076-241-2374  
メール ma336fin-ma@inet.gsdf.mod.go.jp

~~入札書~~  
~~見積書~~

調達要求番号		契約実施計画番号	
--------	--	----------	--

金額¥  消費税抜き

品名	規格	単位	数量	単価	金額	備考
非常用発電機保守点検	仕様書のとおり	ST	1			
	以下余白					
納入場所	陸上自衛隊金沢駐屯地	納期 (履行期間)		令和8年3月31日		
入札(契約)保証金	免除					

上記の公告に対して「入札及び契約心得」及び「標準契約書等」の契約条項等を承諾のうえ入札いたします。

また、当社(私(個人の場合)、当団体(団体の場合))は「入札及び契約心得」に示された暴力団排除に関する誓約事項について誓約いたします。

令和 7年 12月 5日

分任契約担当官

陸上自衛隊金沢駐屯地

第336会計隊長 山崎 誠 殿

住 所

会 社 名

代表者名



入札書  
~~見積書~~

調達要求番号		契約実施計画番号	
--------	--	----------	--

※親金額の記載漏れに注意してください

金額	***,***	消費税抜き
----	---------	-------

品名	規格	単位	数量	単価	金額	備考
〇〇〇〇	仕様書のとおり	式	1		*****	
<h1>見本</h1>						
納入場所	陸上自衛隊金沢駐屯地	納期				
入札(契約)保証金	免除					

上記の承諾のうち、  
また、当暴力団排  
令和  
分任契約

※ 下記の記載にて押印を省略できます。  
(下記下線部について上記の「住所・会社名・代表者名」欄にご記入下さい)

住所 : 石川県金沢市〇〇町□丁目△-△  
会社名 : 株式会社 〇〇〇商事  
代表者氏名 : 代表取締役 □□ △△ 又は ★★営業所長 ☆☆ ☆☆ 等  
担当者名 : 担当者: 〇〇課 山本 三郎  
担当者連絡先 : 担当者連絡先: 076-33-1234

陸上自衛隊金沢駐屯地  
第336会計隊長 山崎 誠 殿

※ 会社印・代表者印が「お互いに重ならないように」注意して下さい。

住所 石川県金沢市〇〇町□丁目△-△  
会社名 株式会社 〇〇〇商事  
代表者名 代表取締役 □□ △△ 代表者印 (印)

※市場価格調査にご協力ください。12月 4日 10時

までにメール又はFAXで返信願います。

メール ma336fin-ma@inet.gsdf.mod.go.jp FAX 076-241-2374

市価調査用見積書

調達要求番号		契約実施計画番号	
--------	--	----------	--

金額 ￥

品名	規格	単位	数量	単価	金額
非常用発電機保守点検	仕様書のとおり	式	1		
	内訳				
C点検整備費		式	1		
交換部品	エンジンオイル 20ℓ	缶	6		
	冷却水 18ℓ	缶	2		
	燃料フィルター	個	3		
	潤滑油フィルター	個	2		
交通運搬費		式	1		
諸経費		式	1		

※上記内訳は一例ですので他に追加事項等ございましたら修正・追記願います。

納地	陸上自衛隊金沢駐屯地	納期	令和8年3月31日
入札(契約)保証金	免除		

令和 年 月 日

分任契約担当官

陸上自衛隊金沢駐屯地

第336会計隊長 山崎 誠 殿

住所

会社名

代表者名

