

公 告

分任契約担当官
陸上自衛隊大津駐屯地
第397会計隊大津派遣隊長 谷口 公太郎

以下のとおり一般競争入札を実施するので、「入札及び契約心得」及び「契約条項」を承知のうえ参加されたい。

1 入札事項

契約実施計画番号	調 達 要 求 番 号	物 品 番 号	仕 様 書 番 号				
5QHC1KT00040	5RQ81AZ1017 0001						
品名 または 件名							
大津（7）99・135号建物真空ポンプ取替							
部品番号 または 規格							
仕様書のとおり							
使 用 器 材 名							
数 量	単 位	銘 柄	使 用 期 限 等	グ ル ー プ	指 定	検 査	包 装
1.00	ST						
納地または工事場所				引 渡 場 所			
大津駐業				業務隊管理科			
搬 入 場 所				納 期 または 工 期			
大津駐屯地 管財主任（内線589）				令和8年3月31日（火）			

2 競争参加資格

次のいずれかであること
防衛省競争参加資格の「管工事」に係る等級がA、B、C等級であること
全省庁統一資格の「役務の提供等」に係る等級がA、B、C、D等級であること
ただし、細部は注意事項による。

3 契約条項を示す場所

陸上自衛隊大津駐屯地 第397会計隊大津派遣隊 契約班窓口

4 説明会及び入札執行の日時場所

説明会日時場所：
入札日時場所：令和7年11月26日（水）9時30分 第397会計隊大津派遣隊入札室

5 保証金

入札保証金：免除 契約保証金：免除

6 落札決定方式及び契約方式

落札決定方式：総品目総額 契約方式：一般競争

7 注意事項

別紙のとおり

1 競争に参加する者に必要な資格に関する事項

次の各項目のすべての条件を満たす者

- (1) 令和7年度競争参加資格（防衛省競争参加資格）において「管工事」C等級以上または全省庁統一資格「役務の提供等」D等級以上の資格を有する者。
- (2) 予算決算及び会計令第70条の規定に該当しない者であること。
なお、未成年者、被補佐人又は被補助人であって、契約締結のために必要な同意を得ているものは、同条中、特別の理由がある場合に該当する。
- (3) 予算決算及び会計令第71条の規定に該当しない者であること。
- (4) 契約担当官等から指名停止の措置を受けている期間中の者でないこと。
- (5) 都道府県警察から暴力団関係業者として防衛省が発注する工事等から排除するよう要請があり、当該状態が継続している有資格業者については、競争参加を認めない。
- (6) 入札後、契約を締結するまでの間に、都道府県警察から暴力団関係業者として防衛省が発注する工事等から排除するよう要請があり、当該状態が継続している有資格業者とは契約を行わない。
- (7) 入札者心得に定める「暴力団排除に関する誓約事項」に基づく誓約を行わない者の競争参加を認めない。
- (8) 防衛省大臣官房衛生監、防衛政策局長、防衛装備庁長官又は陸上幕僚長から「装備品等及び役務の調達に係る指名停止等の要領」に基づく指名停止の措置を受けている期間中の者でないこと。
- (9) 前号により現に指名停止を受けている者と資本関係又は人的関係のある者であって、当該者と同種の物品の売買又は製造若しくは役務請負について防衛省と契約を行おうとする者でないこと。
- (10) 原則、現に指名停止を受けている者の下請負については認めない。ただし、真にやむを得ない事由を該当する省指名停止権者が認めた場合には、この限りでない。
- (11) 情報保全に係る履行体制について、適切な体制を有すると確認できる者。業務従事者若しくは親会社等の国籍が、発注者との契約に違反する行為を求められた場合に、これを拒む権利を実効性をもって法的に保障されない国又は地域に該当する者及び国連安保理決議において労働許可を提供しないことが決定されている国又は地域に該当する者は入札参加を認めない。

2 契約条項等を示す場所

- (1) 陸上自衛隊大津駐屯地 第397会計隊大津派遣隊 契約班
- (2) 陸上自衛隊中部方面隊ホームページ <http://www.mod.go.jp/gsdf/mae/mafin/>内の「入札及び契約心得」による。

3 競争入札執行の場所及び日時等

- (1) 場 所
陸上自衛隊大津駐屯地会計隊入札室
- (2) 日 時
令和7年11月26日（水） 9時30分

4 保証金等

- (1) 入札保証金及び契約保証金：免 除
- (2) 違約金： 落札者が「入札及び契約心得」に従って契約の締結手続きをしない場合には、落札者が契約締結に応じないものとみなし、落札価格の100分の5に相当する金額を違約金として徴収し、契約者が契約を履行しない場合は、契約金額の100分の10以上の金額を違約金として徴収する。

5 入札説明会

実施しない。ただし、現場確認の希望者には個別に対応する。

6 入札方法

入札書に記載する金額は、消費税及び地方消費税相当額を含まない金額（外税）を記入すること。

7 落札決定方法

総額決定

落札決定にあたっては、入札書に記載された金額に、当該金額の10%（軽減税率対象品目8%）に相当する額を加算した金額（当該金額に1円未満の端数があるときは、その端数金額を切り捨てるものとする）をもって落札（決定）金額とするので、入札者は消費税、地方消費税の課税事業者、免税事業者であることに拘わらず入札書には、見積もった金額の110分の100（軽減税率対象品目については108分の100）を記載すること。

入札金額が当隊所定の予定価格の範囲内の最低価格の入札書を落札者とする。なお、落札者となるべき最低価格入札が2名以上ある場合は抽選により落札者を決定する。

7 適用する契約条項

陸上自衛隊「建設工事に係る標準契約書」による。

8 契約書の作成

- (1) 作成する。
- (2) 契約金額が100万円に満たない場合は契約書を省略する場合がある。

9 入札の無効

- (1) 第1項に示す競争に参加する者に必要な資格のない者が行った入札
- (2) 入札に関する条項に違反した入札
- (3) 入札金額、入札者氏名及び押印が判明し難い入札
- (4) 入札者等が実施した「暴力団排除に関する誓約事項」に基づく誓約に虚偽があった場合の入札
- (5) 入札書は、当隊所定の様式を使用するものとする。

10 その他

- (1) 電報・電話・FAXによる入札は、認めない。
- (2) 代理人による入札については、委任状を提出すること。
- (3) 郵便による入札の場合は入札日前日17時までに必着となるよう発送すること。
なお、郵送する際は、封緘後の封緘印の処置を実施し、事前に連絡をすることともに、便着の確認を電話にて行うこと。
- (4) 予定価格に達しない場合は再度入札を実施する。郵便による入札がない場合は当日実施し、郵便による入札がある場合は別途連絡する。
- (5) この入札に関する公告は、
陸上自衛隊大津駐屯地 第397会計隊大津派遣隊
陸上自衛隊大久保駐屯地 第397会計隊
陸上自衛隊今津駐屯地 第397会計隊今津派遣隊
また、陸上自衛隊中部方面隊ホームページ
<https://www.mod.go.jp/gsd/mae/mafin/> に掲載しています。
- (6) 入札へ参加を希望する者は資格審査結果通知書の写しを提出すること。
(FAX可)
- (7) 入札書は、随時第397会計隊事務所において配布します。
また、中部方面隊ホームページよりダウンロードすることもできる。
- (8) 市場価格調査依頼にご協力をお願いします。
期限：令和7年11月20日（木） 正午（FAX可）

(9) 問い合わせ及び連絡先

ア 入札及び契約に関する事項

〒520-0002 滋賀県大津市際川1-1-1

陸上自衛隊大津駐屯地 第397会計隊大津派遣隊契約班

担当：谷口

TEL 077-523-0034 (内線345)

FAX 077-525-1324 (直通)

イ 仕様書等に関する事項

陸上自衛隊大津駐屯地業務隊管理科

担当：石橋 (内線589)

仕 様 書

1 件 名

大津（7）99・135号建物真空ポンプ取替

2 適用範囲

本修理は、本仕様書・図面及びメーカー仕様に基づき実施する。

3 場 所

滋賀県大津市際川1丁目1-1 陸上自衛隊大津駐屯地内

4 内 容

場所	内容	取替え対象機器	撤去機器	備考
99号建物 機械室	真空・給水ブースター ポンプ修理更新	進栄技研 JVT1AII/SD	荏原製作所 NO. 2AC2K	台数：1 (官給品)
135号建物 機械室	”	進栄技研 JVT2AII/SD	荏原製作所 NO. 4AC2K6	台数：1 (官給品)

5 期 間

契約日 ～ 令和8年3月31日（月）

6 特記事項

- 修理に使用する材料のうち、真空ポンプ（2台）については官給品とする。
- 既設真空ポンプ撤去は、各種配管不要部についても撤去すること。
- 新設真空ポンプは、指定位置に据付けるものとし、アンカー打設及びレベル調整を実施すること。
- 配管材、保温材、電設資材等のポンプ更新に必要な材料については、新品を請負者側で準備すること。
配管材料 SGP-黒/SGP-VA
弁類 ゲートバルブ 15A・20A、チャッキ弁 15A
保温材料 GW+ALGC
電線管及び電線、継手
- 配管及び支持金物は、耐熱シルバー塗装を実施すること。
- 作業完了後、試運転を実施し、異常の無いことを確認すること。
- 必要な工具、計器類及び消耗品等は請負者側で準備すること。

件 名	大津（7）99・135号建物真空ポンプ修理		
種 別	仕様書		
大津駐屯地業務隊管理科営繕班		図面番号	1 / 8

(8) 本作業による発生材のうち、監督官が指示するもの（金属類の売却可能品）については官側に引継ぐものとし、調書を添えて指示された場所に搬入集積すること。その他の発生材については請負者の責任において適切に処分を行うものとする。

(9) 入札前に現地確認を実施すること。

7 提出書類

(1) 工程表（契約後速やかに）

(2) 内訳明細書（契約後速やかに）

(3) 現場代理人等通知書（契約後すみやかに）

(4) 材料等承認願（着手前、承認図とともに）

(5) 着手届（着手前）

(6) 完了届（完了後すみやかに）

(7) 作業写真

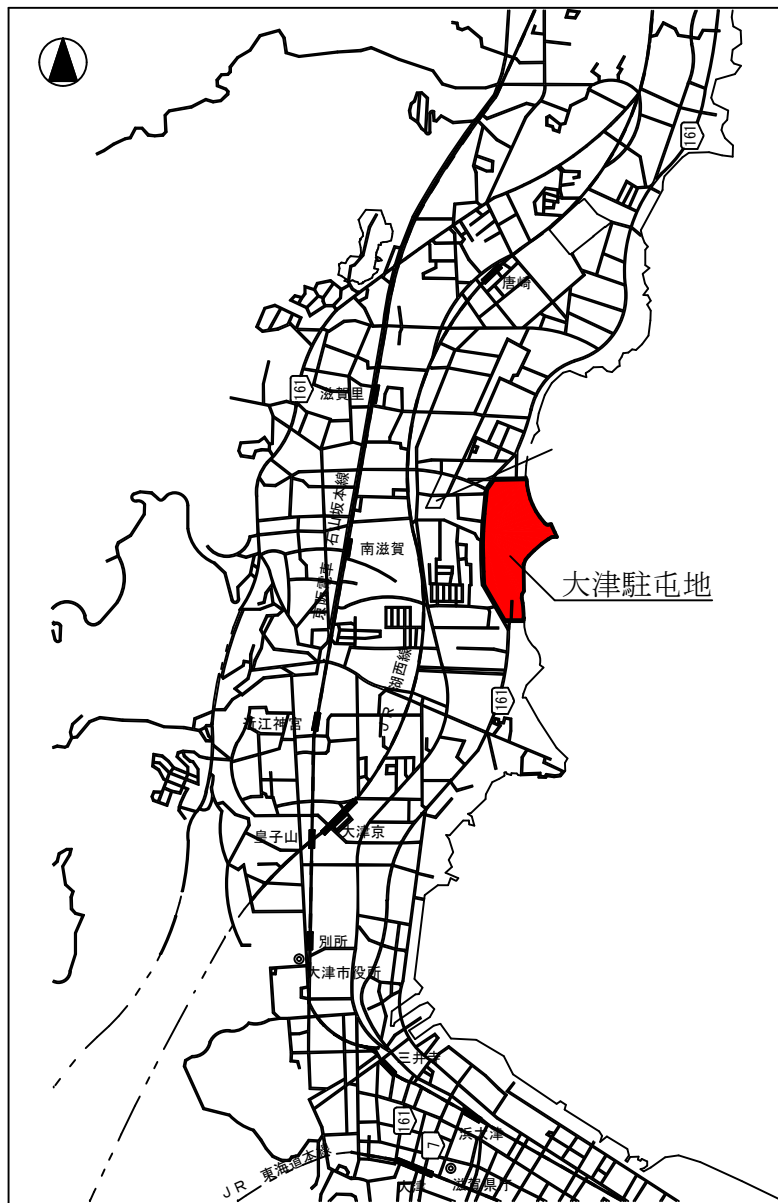
※ 作業写真は、作業前・作業中・作業後及び監督官の指示する写真を撮影し、作業完了後サービスサイズでA4アルバムに整理の上、提出する。

(8) その他監督官が指示するもの

8 検 査

作業終了後、検査官による検査を受け合格をもって完了とする。手直しが生じた場合及び提出書類に不備等が生じた場合は書類の再提出後、再検査を受け合格を持って完了とする。

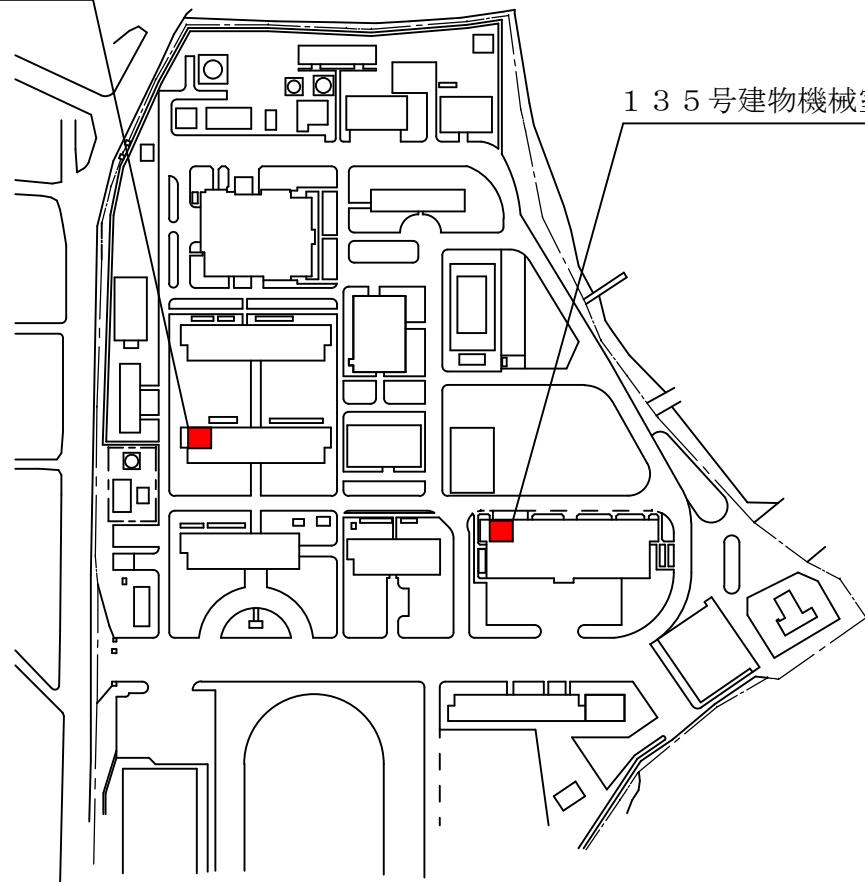
件名	大津（7）99・135号建物真空ポンプ修理		
種別	仕様書		
大津駐屯地業務隊管理科営繕班		図面番号	2 / 8



案内図 S=1/35,000



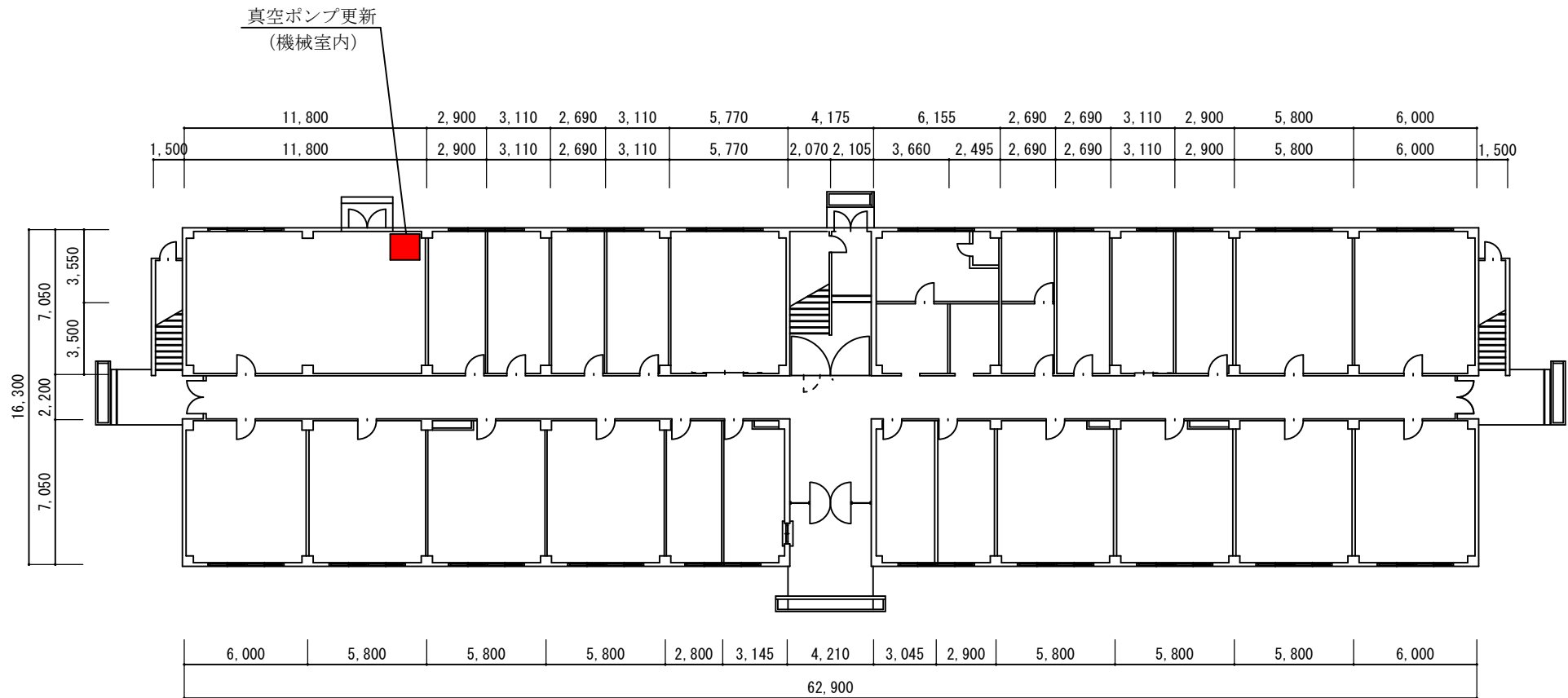
99号建物機械室



135号建物機械室

配置図 S=1/3,500

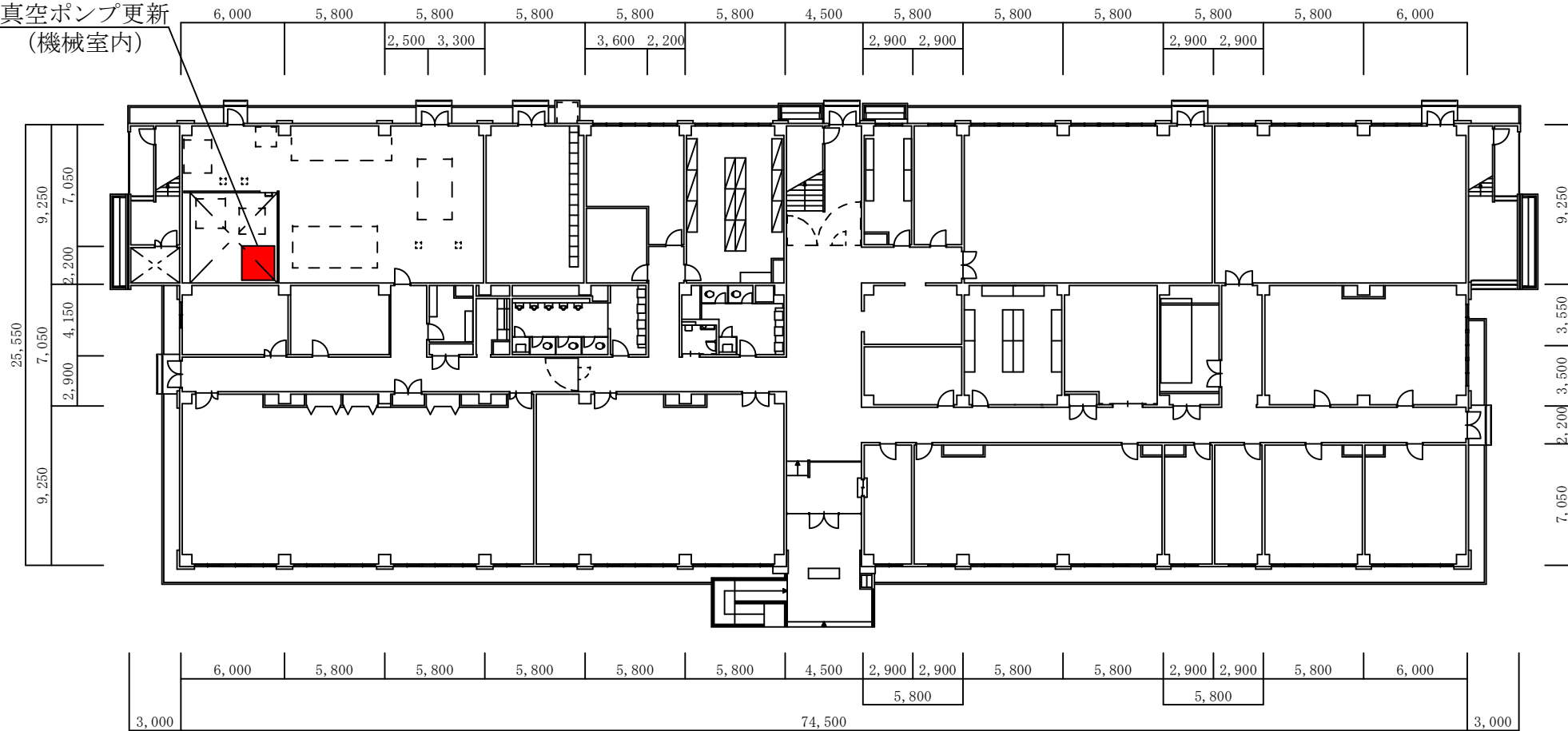
件名	大津(7)99・135号建物真空ポンプ取替	縮尺	図番
種別	案内図・配置図	—	3/8
大津駐屯地業務隊 管理科 営繕班			



99号建物1階平面図 S=1/300

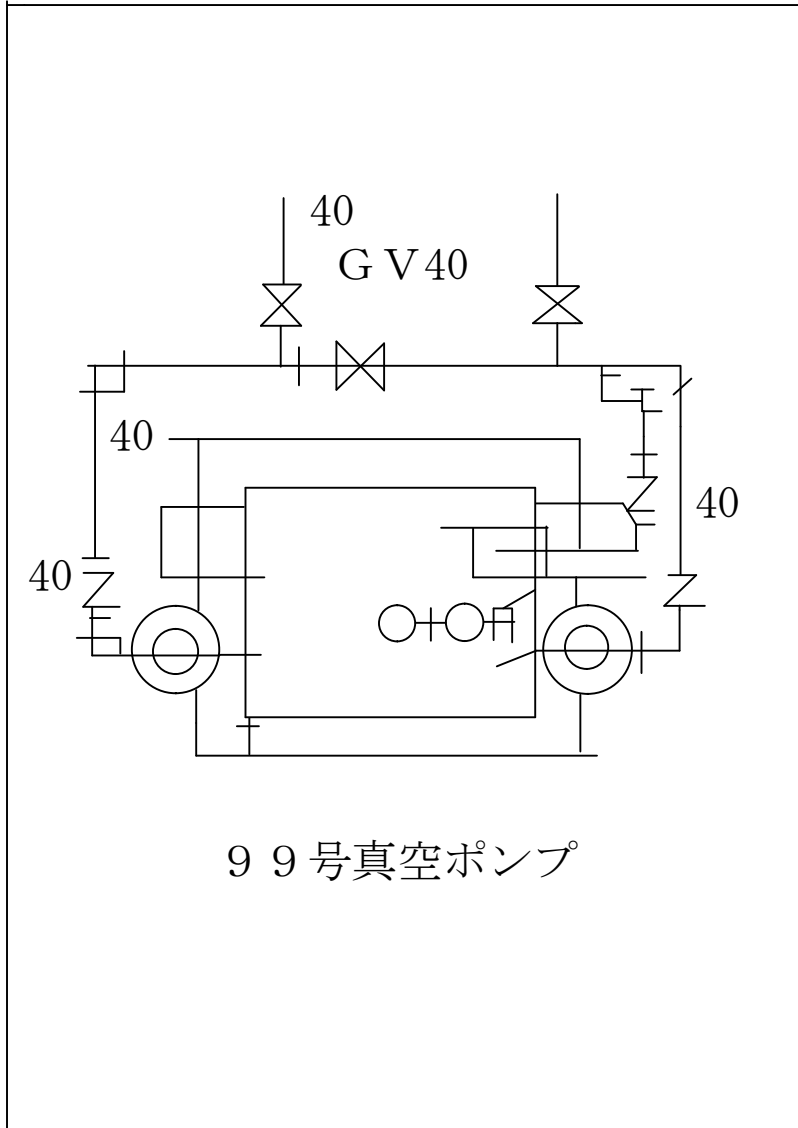
件名	大津(7)99・135号建物真空ポンプ取替	縮尺	図番
種別	平面図	-	4/8
大津駐屯地業務隊 管理科 営繕班			

真空ポンプ更新
(機械室内)

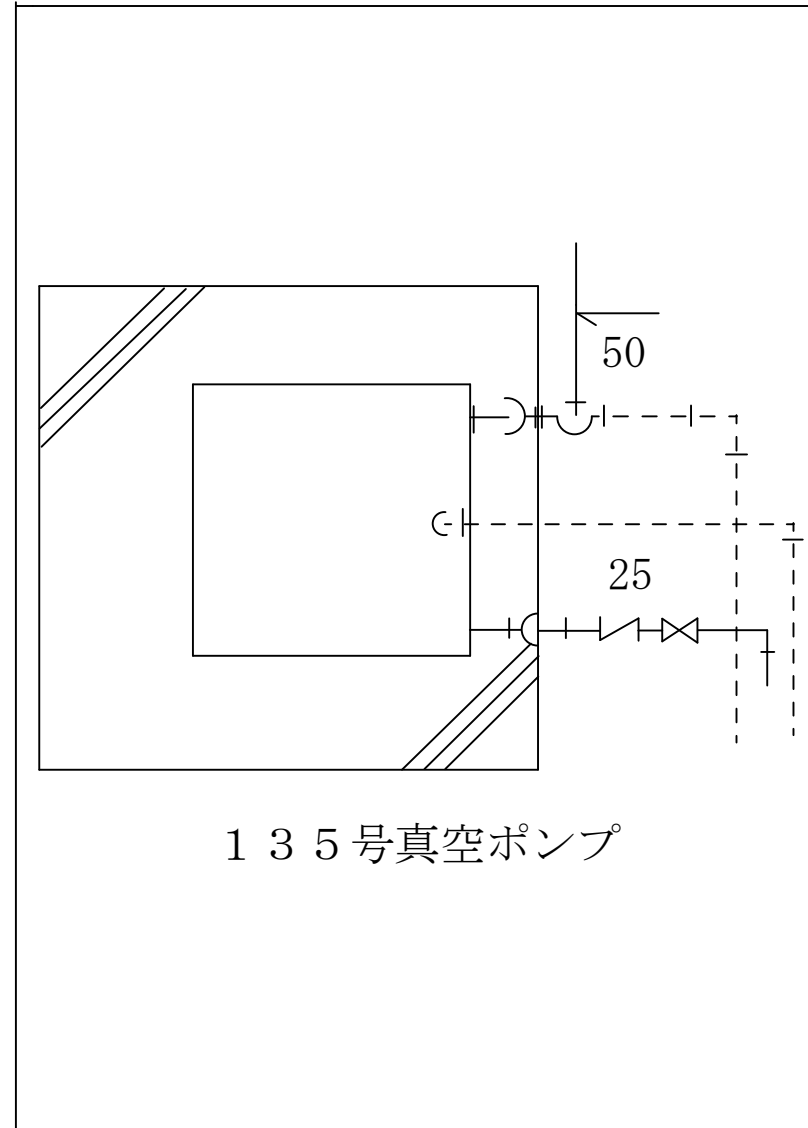


135号建物1階平面図 S=1/350

件名	大津(7)99・135号建物真空ポンプ取替	縮尺	図番
種別	平面図	-	5/8
大津駐屯地業務隊 管理科 営繕班			



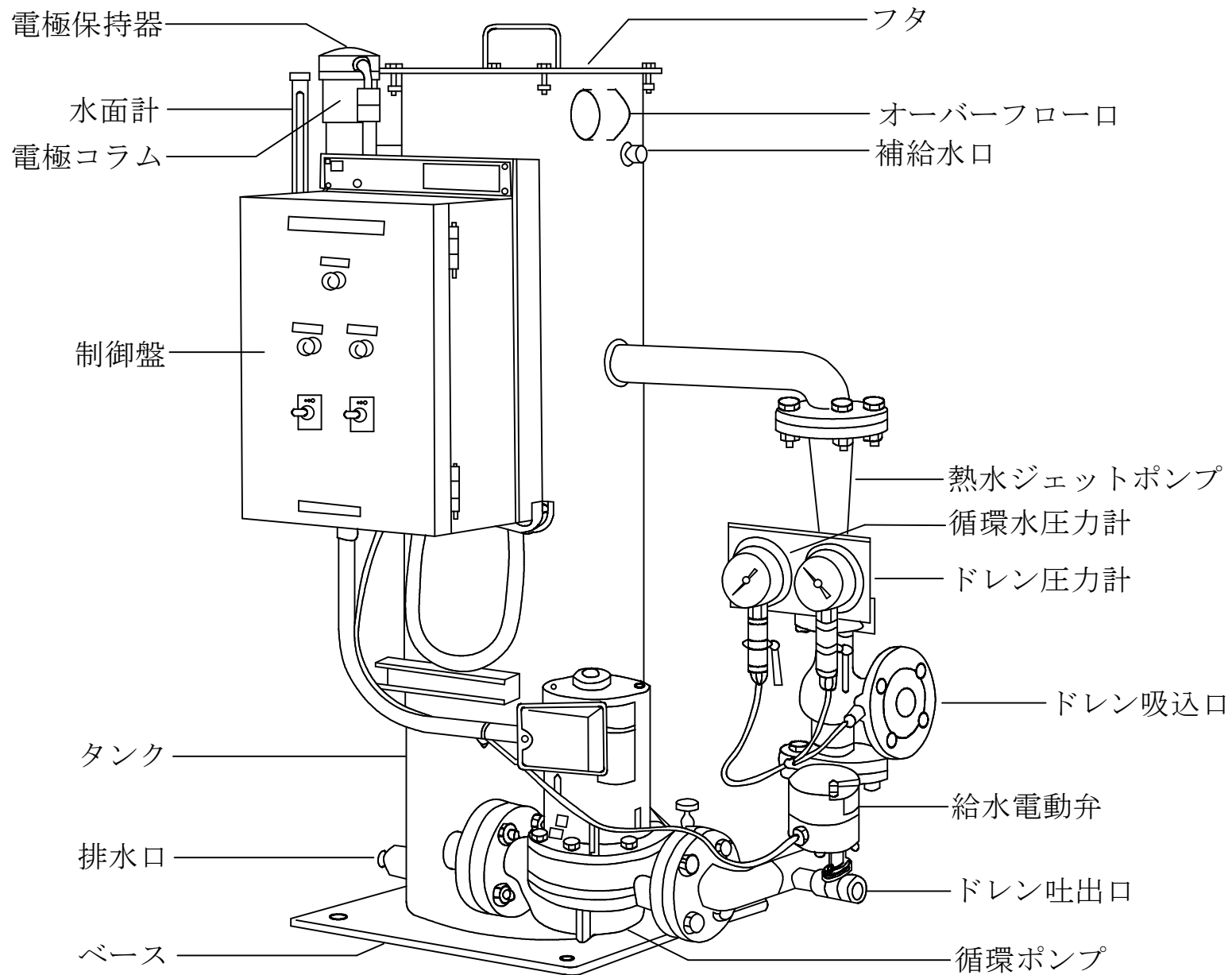
99号真空ポンプ



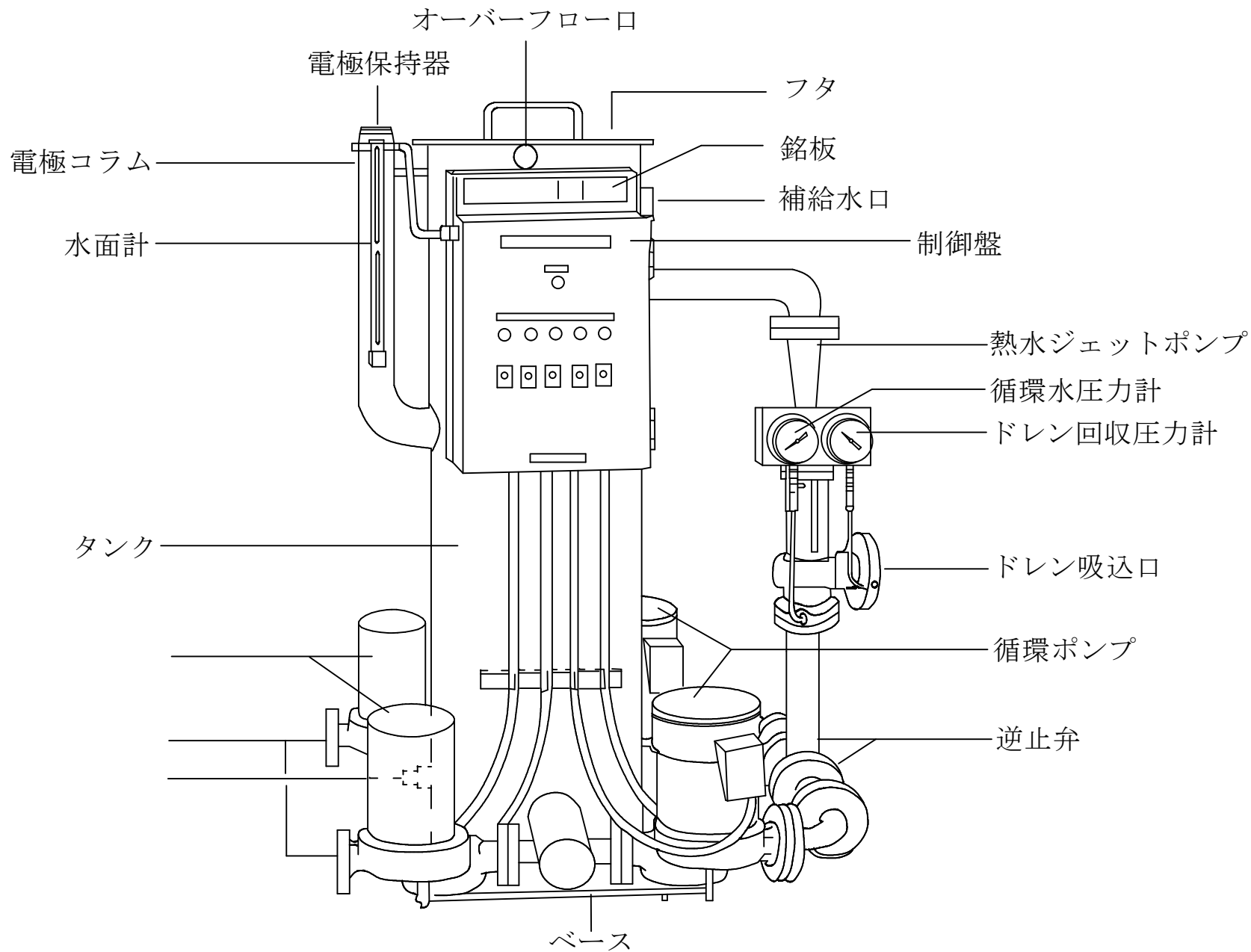
135号真空ポンプ

99号建物1階平面図 S=1/50

件名	大津(7)99・135号建物真空ポンプ取替	縮尺	図番
種別	平面図	-	6/8
大津駐屯地業務隊 管理科 営繕班			



件名	大津(7)99・135号建物真空ポンプ取替	縮尺	図番
種別	99号建物設置予定真空ポンプ構図	—	7/8
大津駐屯地業務隊 管理科 営繕班			



件名	大津(7)99・135号建物真空ポンプ取替	縮尺	図番
種別	135号建物設置予定真空ポンプ構造	—	8/8
大津駐屯地業務隊 管理科 営繕班			

