

公 告

分任契約担当官
陸上自衛隊春日井駐屯地
第408会計隊春日井派遣隊長 岩崎 一也

以下のとおり一般競争入札を実施するので、「入札及び契約心得」及び「契約条項」を承知のうえ参加されたい。

1 入札事項

契約実施計画番号	調 達 要 求 番 号	物 品 番 号	仕 様 書 番 号				
5QHY1KG02960	5RSL1AV0052 0001						
品名 または 件名							
246号建物空調機新設							
部品番号 または 規格							
仕様書のとおり							
使用器材名							
数 量	単 位	銘 柄	使 用 期 限 等	グ ル ー プ	指 定	検 査	包 装
1.00	ST						
納地または工事場所				引 渡 場 所			
陸上自衛隊春日井駐屯地				春日井駐業 管理科			
搬 入 場 所				納 期 また は 工 期			
綾戸事務官（内線：371）				令和8年3月31日（火）			

2 競争参加資格

次のいずれかであること
全省庁統一資格の「役務の提供等」に係る等級がA、B、C、D等級であること
ただし、細部は注意事項による。

3 契約条項を示す場所

陸上自衛隊で使用する入札及び契約心得並びに標準契約書によるものとし、会計隊事務室に備え付ける。

4 説明会及び入札執行の日時場所

説明会日時場所：実施しない
入札日時場所：令和7年11月26日（水）10時20分 春日井駐屯地会計隊入札室

5 保証金

入札保証金：免除 契約保証金：免除

6 落札決定方式及び契約方式

落札決定方式：総品目総額 契約方式：一般競争

7 注意事項

(1) 違約金について

落札者が「入札及び契約心得」に従って契約の締結手続きをしない場合には、落札者が契約締結に応じないものとみなし、落札価格の100分の5に相当する金額を違約金として徴収し、契約者が契約を履行しない場合は、契約金額の100分の10以上の金額を違約金として徴収する。

(2) 契約条項について

陸上自衛隊で使用する入札及び契約心得並びに標準契約書は、陸上自衛隊中部方面会計隊ホームページに掲載しています。

(3) 別紙のとおり

1 競争に参加する者に必要な資格に関する事項

- (1) 予算決算及び会計令（以下「予決令」という。）第70条及び、第71条の規定に該当しない者であること。
- (2) 令和07・08・09年度の防衛省競争参加資格（全省庁統一資格）に登録手続きを完了した業者で、東海・北陸地区の「役務の提供等」D級以上の競争参加資格を有する者。
- (3) 防衛省が行う公共事業等からの暴力団排除の推進について、入札参加者は、入札心得に定める「暴力団排除に関する誓約事項」に基づく誓約を行うものとする。
- (4) 防衛省大臣官房衛生監、防衛政策局長、防衛装備庁長官又は陸上幕僚長から「装備品等及び役務の調達に係る指名停止等の要領」に基く指名停止の措置を受けている期間中のものでないこと。
- (5) 前号により現に指名停止を受けている者と資本関係又は人的関係のあるものであって、当該者と同種の物品の売買又は製造若しくは役務請負について防衛省と契約を行おうとする者でないこと。
- (6) 原則、現に指名停止を受けている者の下請負については認めない。ただし、真にやむを得ない事由を該当する省指名停止権者が認めた場合には、この限りでない。

2 落札決定方法

- (1) **総品目総額決定（消費税抜）**
- (2) すべての品目について同等品は可とするが、同等品で見積もる場合は、入札日前日までに承認を受けるものとする。
- (3) 予決令第79条の規定に基づいて作成された予定価格の範囲内の最低価格をもって有効な入札を行った者を落札者とする。（同価の場合は抽選決定）
- (4) 入札書に記載された金額に10%に相当する額を加算した金額をもって契約金額とするので、各入札者は、消費税に係る課税事業者であるか免税事業者であるかを問わず、見積もった契約金額の110分の100に相当する金額（消費税抜きの金額）を入札書に記載すること（その金額に1円未満の端数があるときは、その端数を切り捨てる）。なお、軽減税率を適用する物品については、入札書に記載された金額に8%に相当する額を加算した金額をもって契約金額とするので、各入札者は、消費税に係る課税事業者であるか免税事業者であるかを問わず、見積もった契約金額の108分の100に相当する金額（消費税抜きの金額）を入札書に記載すること（その金額に1円未満の端数があるときは、その端数を切り捨てる）。

3 仕様書及び入札書の配布

当会計隊事務室にて配布する。

4 入札及び契約条件

違約金：落札者が契約を結ばない場合、落札金額の100分の5以上、落札者が契約締結後その義務を履行しないときは契約金額の100分の10以上を徴収する。

5 入札の無効

- (1) 第1項で示した入札資格のない者の入札、入札者等が実施した誓約に虚偽があった場合又は誓約に反する事態が生じた場合。
- (2) 指定の時間に遅れた入札。
- (3) 入札金額及び入札者氏名が判明し難い入札。
- (4) その他入札に関する条件に違反した入札。

- (5) 入札書の内容の訂正に押印、若しくは署名のないもの及び親金額の訂正
- (6) 同一業者がした2以上の入札

6 適用する契約条項

駐屯地用標準契約の役務請負契約条項、談合等の不正防止に関する特約条項、暴力団排除に関する特約条項とする。

7 契約書の作成

落札決定後、速やかに作成する。(契約金額が100万円未満の場合は作成省略)

8 公告掲示場所

本公告は、陸上自衛隊春日井駐屯地、守山駐屯地、久居駐屯地、豊川駐屯地各会計隊ほか中部方面会計隊ホームページ <https://www.mod.go.jp/gsdf/mae/mafin/> に掲示してあります。

下記QRコードからでも閲覧が可能です。



9 その他

- (1) 電信・電話、FAXによる入札は認めない。[新型コロナウイルス又はインフルエンザウイルス等による感染防止のため、郵便入札\(持参可\)のみとする。](#)なお、郵便入札の締切は入札日の直前の平日までとする。
- (2) 再度入札になった際は、別途通知する。
- (3) 入札参加者は資格審査結果通知書(写)を入札日の前日までに郵送又はFAXにより提出する。
- (4) 代理人による入札の場合は、入札執行に先立ち委任状を提出すること。(書式は随意)
- (5) 市場価格調査にご協力ください。**入札書と同封は避けてください。**
- (6) 入札に関する事項の問い合わせ先

〒486-0803

愛知県春日井市西山町無番地 陸上自衛隊春日井駐屯地

TEL 0568-81-7183

FAX 0568-81-9072

入札関係 担当：尾方・春日井 (内線377・378)

規格に関するお問い合わせは各担当者へお願いします。

246号建物空調機新設

件名	246号建物空調機新設						図番
図名	表紙						1 / 6
業務隊長	管理科長	営繕班長	電気係長	営繕主任	工事企画	管財	担当者
了	了	了	了	了	了	了	了
陸上自衛隊春日井駐屯地業務隊管理科							

仕様書

- 1 役務件名
246号建物空調機新設
- 2 役務場所
陸上自衛隊春日井駐屯地 愛知県春日井市西山町無番地
- 3 役務時期
契約日～令和8年3月31日
- 4 役務概要
246号建物3階の空調機新設役務 一式
- 5 役務内容

項目	概要	数量	備考
機械設備 役務	空冷パッケージ型エアコン新設	1式	空調機官給品 壁掛 1台
	コア抜き	1式	
	配線等新設	1式	
	試運転・調整	1式	

- 6 一般事項
- (1) 本仕様書において特記仕様書及び図面に記載されていない事項は、下記によるほか、関係諸基準によるものとする。
- ア 国土交通省大臣官房官庁営繕部監修
- (ア) 公共建築工事標準仕様書（建築・電気・機械設備工事編）
- (イ) 公共建築改修工事標準仕様書（建築・電気・機械設備工事編）
- イ 防衛省整備計画局制定
土木工事共通仕様書
- (2) 駐屯地内、役務関係車両の通行ルートの安全対策については、請負者の責任において十分管理することとし、通行ルート及び役務施工場所周辺の道路等は土砂等の飛散物による粉塵等が発生しないように清掃すること。
- (3) 請負者は、役務実施に先立ち、監督官と協議のうえ作業工程表を作成し監督官の了承を得た後に作業を実施すること。
- (4) 仕様書及び図面に記載並びに監督官の指示がなくとも技術的に当然なすべき事は実施すること。

- (5) 請負者は、役務の主要な段階及び監督官の指示する場所において写真撮影を実施すること。項目は、国土交通省営繕部制定「営繕工事写真撮影要領（最新版）」に従い作成すること。また、写真は役務完了後、速やかに印刷・整理し1部提出すること。
- (6) 役務は請負者の責任作業とし、役務に際し破損した部分については監督官に報告のうえ、指示に従い速やかに復旧すること。
- (7) 本仕様書及び図面に記載されている寸法等についてはあくまで標準寸法であるため実際の作業に際しては現場での寸法、収まり等を優先する。その際、寸法又は位置を変更し、これらによって数量等を幾分増減するなどの軽微な変更は監督官の指示に従うものとする。その場合において請負金額の増減・役務の延長はしないものとする。
- (8) 設計図書に定められた作業等以外で、所要の品質・性能の確保が可能な作業・環境の保全に有効な作業等の提案がある場合は、監督職員と協議をすること。
- (9) 役務に際し設置又は既設部分への補強及び養生等が必要と考えられる箇所については、適切に処置を施すこと。
- (10) 自衛隊施設からの電気・給水は原則として使用させないものとする。ただし、官側と協議し使用を許可された場合は1ヶ月前までに申請書を提出のうえメーター等を設置し官側算定に基づき有償とする。
- (11) 本役務の実施により発生した発生材において、売払可能なものは官側の指定した場所へ種類毎に整理し、発生材調書と共に官側へ引継ぐものとする。その他の産業廃棄物の処分（又は特定建設資材の再資源化に係る処分）は、廃棄物の処理及び清掃に関する法律（昭和45年法律第137号）（又は建設工事に係る資材の再資源化等に関する法律（平成12年法律第104号））に基づいて適正に処分すること。
- (12) 本役務で使用する材料については、グリーン購入法適合品の使用に努め、全て新品とする。また、材料承認願と承認図を事前に提出して、監督官の承認を受けたものを使用すること。
- (13) 体温が37.5℃以上の作業員は駐屯地への入場は認められない。
- (14) 喫煙所や便所など自衛隊施設の使用は監督官の指示に従うこと。
- (15) その他不明な事項等はその都度監督官と協議し、指示に従うこと。

件名	246号建物空調機新設	図番	2/6
図名	仕様書	縮尺	—
陸上自衛隊春日井駐屯地業務隊管理科			

7 特記事項

- (1) 役務実施日については、基本的に休日の午前8時30分から午後5時までとする。やむを得ず、午後5時以降まで作業が及ぶ場合には、当日の午前12時まで監督官の承認を受けるものとする。
- (2) 新設の室内・室外機の仕様は下記に示すとおりとする。
日立製作所 RPK-GP112KA/RAS-GP112RSH4 三相200V
- (3) 空調機以外の必要な資材は図面5/6に示すものを基準とし、同等品以上のものを監督官と調整し用意する。
※図面に記載されている配線等の寸法は参考数量である。
※板は室内機等の重量に耐えうるものを用意し、監督官の許可を得るものとする。
- (4) 図面記載寸法は標準寸法であり、請負業者は事前に施工場所を確認し、納まりよく仕上げる。その際、材料の寸法又は取付位置を変更し、またはこれらによって取付数量を幾分増減する等の軽微な変更は監督官の支持に従うものとする。その場合においては、請負金額の増減または新設期間の延長はしないものとする。
- (5) コア抜きの際、レントゲン撮影等を実施し、壁内の鉄骨等を傷つけないようにすること。
- (6) 高所作業車及び足場等を使用する際、養生をすること。
- (7) ラペリングでの作業は、原則禁止とする。
- (8) 石綿調査
 - ア 石綿障害予防規則、関係法令、通知及び大気汚染防止法に基き、請負業者の判断により石綿含有事前調査を実施して、都道府県及び労働基準監督署へ報告すること。
 - イ 石綿含有調査結果に基いて必要な処置について、監督官と協議の後に施工すること。なお、契約金額等の変更は行わないものとする。
- (9) 設置完了後、絶縁抵抗の測定及び試運転を実施し、正常に作動するかの確認を行うこと。
- (10) 自衛隊施設への入門禁止に該当する事項
 - ア 発注者との契約に違反する行為を求められた場合に、これを拒む権利を実効性をもって法的に保障されない国又は地域に該当する者
 - イ 国連安保理決議において労働許可を提供しないことが決定されている国又は地域に該当する者

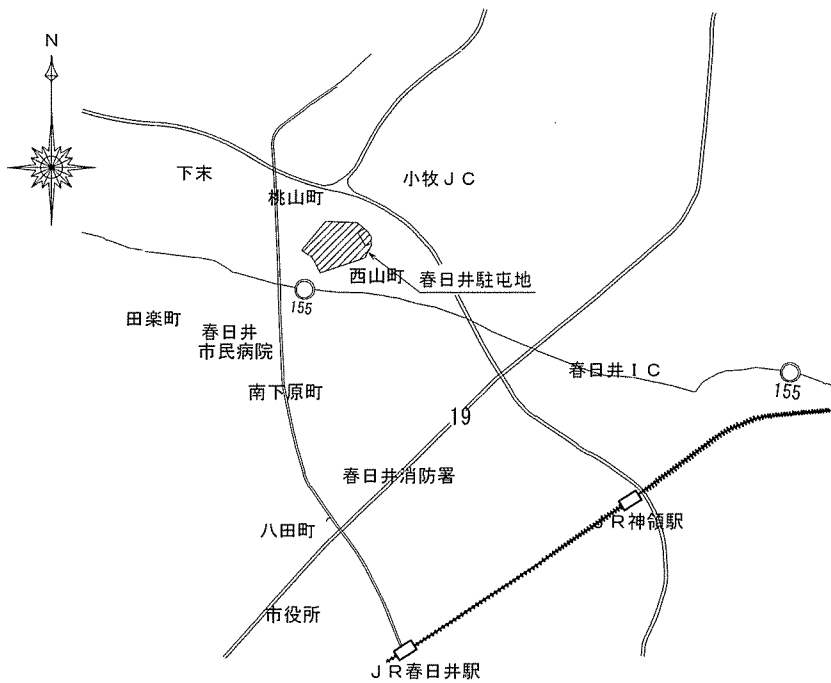
8 提出書類（各2部）

- (1) 工程表
- (2) 役務費内訳書
- (3) 現場代理人通知書及び経歴書
- (4) 着手届・完了届
- (5) 材料搬入報告書
- (6) 使用材料承認願・材料一覧表・承認図等
- (7) 出荷証明書
- (8) 発生材調書
- (9) 役務写真
- (10) 石綿含有調査報告書（調査した場合）
- (11) 産業廃棄物管理票の写し（処分した場合）
- (12) その他指示された書類

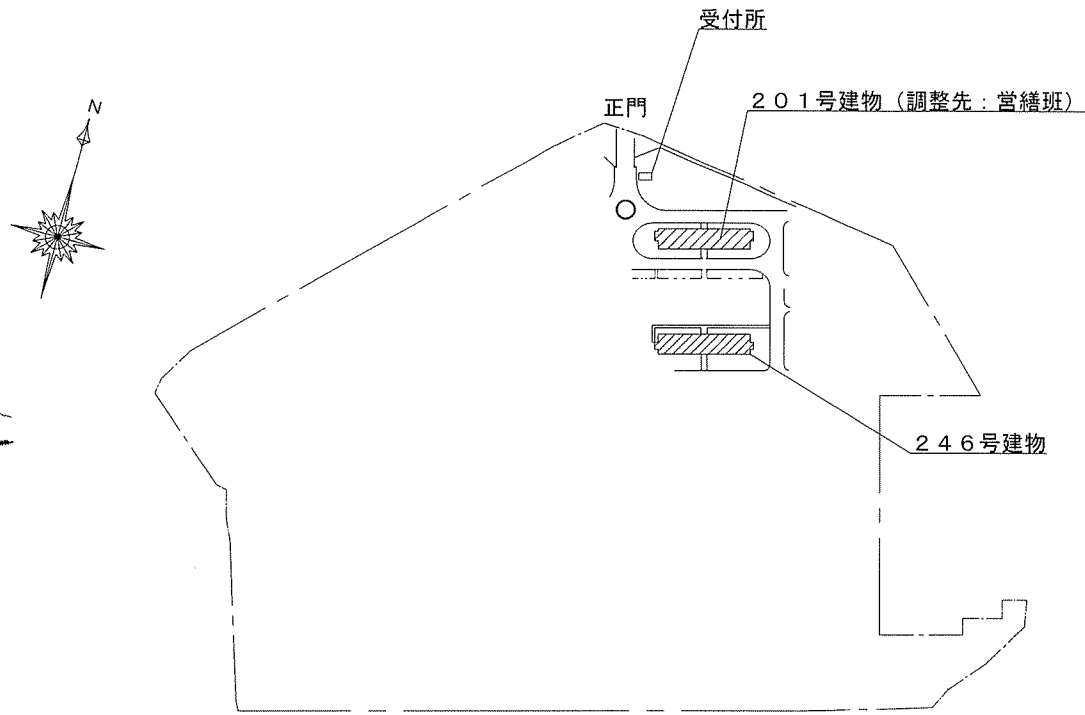
9 検査

本役務の検査は、検査官の完成検査をもって検査合格とする。手直し等が生じた場合は、手直し終了後に再検査を実施する。

件名	246号建物空調機新設	図番	3/6
図名	仕様書	縮尺	—
陸上自衛隊春日井駐屯地業務隊管理科			

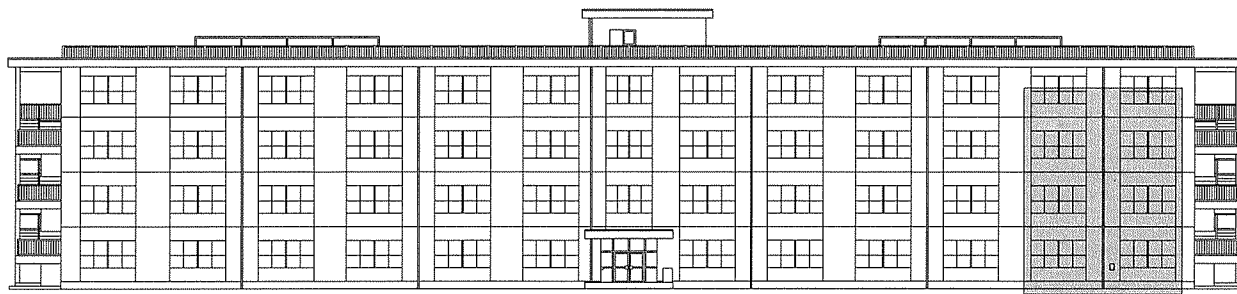


春日井駐屯地案内図 S = N T S

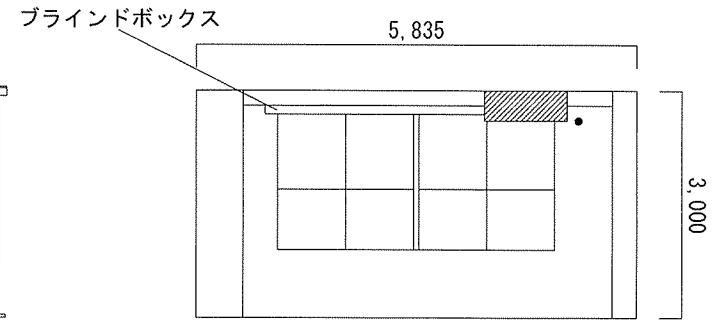


駐屯地配置図 S = 1 / 6 0 0 0

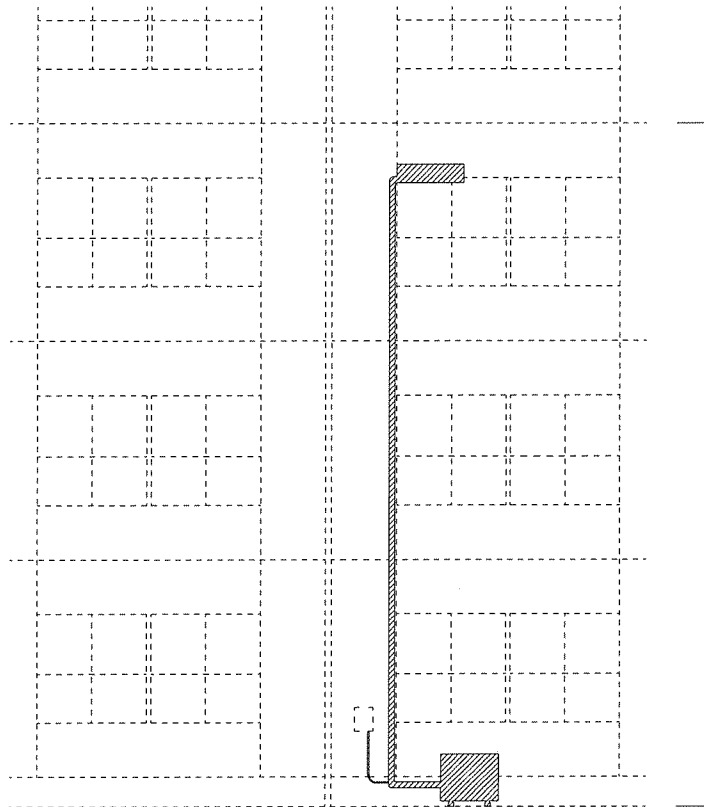
件名	246号建物空調機新設	図番	4 / 6
図名	春日井駐屯地案内図・配置図	縮尺	図示
陸上自衛隊春日井駐屯地業務隊管理科			



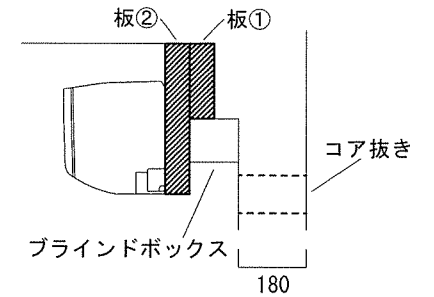
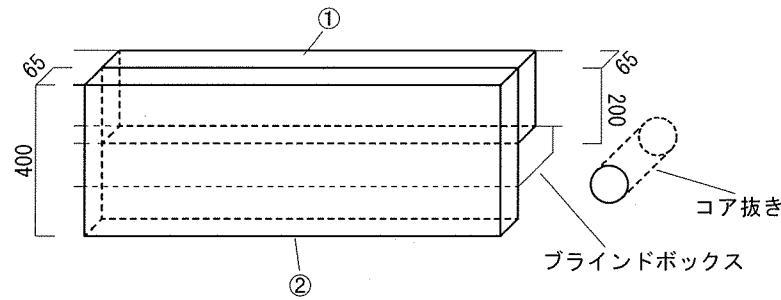
246号建物南側立面図 S=1/500



室内立面図 S=1/100



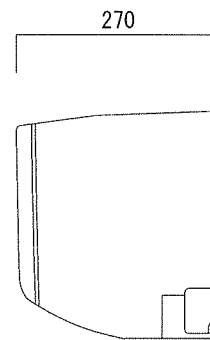
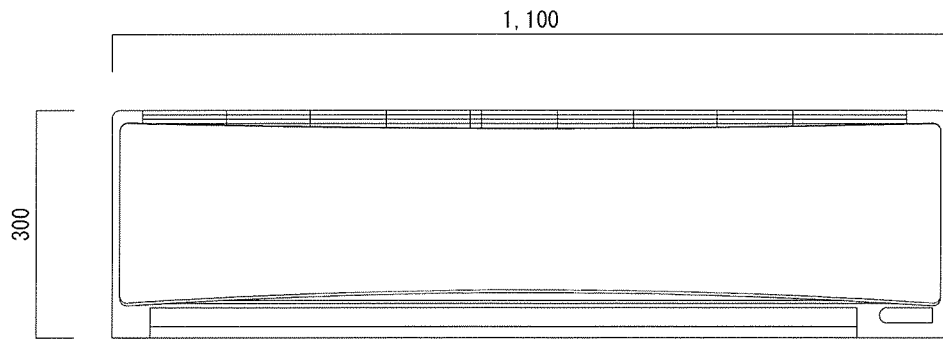
135,600



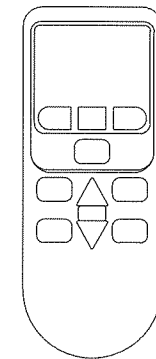
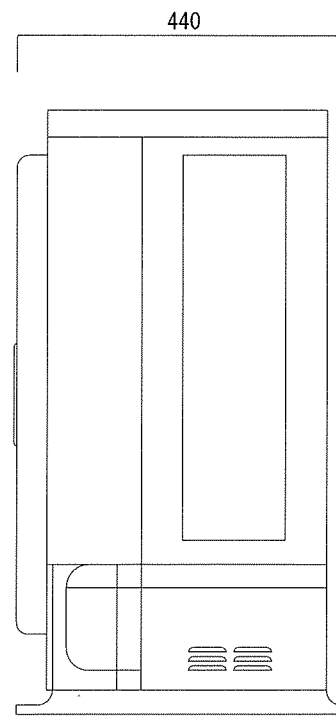
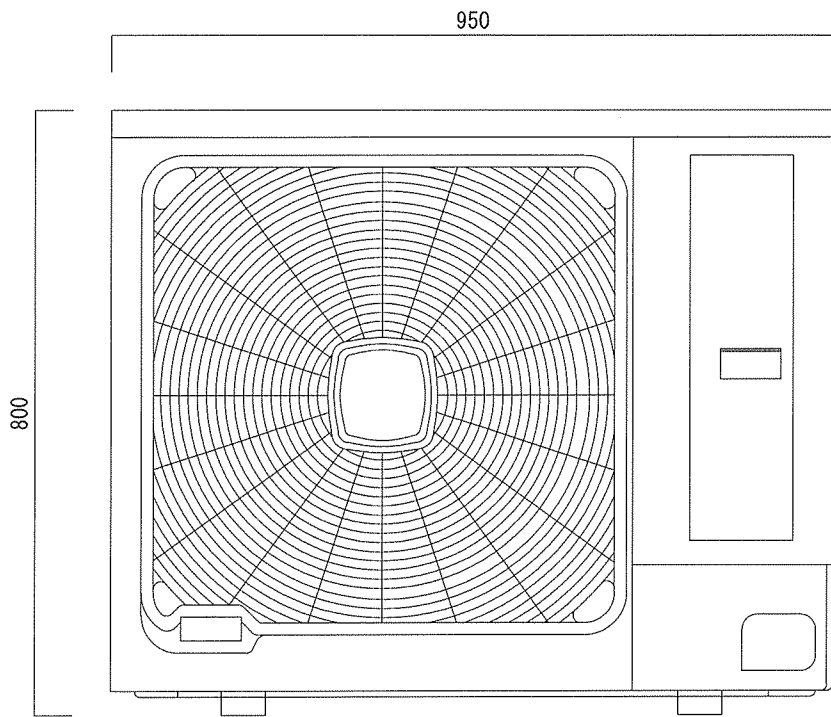
新設空調機

日立製作所 (室内機/室外機)	RPK-GP112KA/RAS-GP112RSH4	15kg/60kg	三相200V	官給品
冷媒ガス	R32			
電線 (手元開閉器—室外機)	EM-CEE 3.5×3C		3.0m	
電線 (室内機—室外機)	EM-CEE 2.0×3C		14.0m	
冷媒管	ペアコイル20t Cu6.4×12.7φ		14.0m	
冷媒管継手			1式	
板①	厚み65×幅200×長さ1100 (耐荷重が板②、室内機の重量を支えられるもの)		1枚	
板②	厚み65×幅400×長さ1100 (耐荷重が室内機の重量を支えられるもの)		1枚	業者用意
ドレン配管	耐熱ドレンホース		13.0m	
ドレン管支持金具			1式	
化粧カバー (室内機—室外機)	ラッキング (ステンレス)		14.0m	
化粧カバー継手			1式	
電線管 (手元開閉器—室外機)	厚鋼電線管 (G管)		3.0m	
架台	タイガーベース500mm		1式	

件名	246号建物空調機新設	図番	5/6
図名	246号建物1階・3階平面図	縮尺	図示
陸上自衛隊春日井駐屯地業務隊管理科			



官給品支給空調機
 日立製作所
 室内機 RPK-GP112KA
 室外機 RAS-GP112RSH4



リモコン S = 1 / 3

室内機・室外機詳細図 S = 1 / 10

件名	246号建物空調機新設	図番	6 / 6
図名	新設空調機詳細図	縮尺	図示
陸上自衛隊春日井駐屯地業務隊管理科			

市場価格調査書

調達要求番号	5RSL1AV0052
契約実施計画番号	5QHY1KG02960

提出期限：令和7年11月21日(金) 17時00分

下記のとおり、市価調査にご協力をお願い致します。各項目に記入の上、
FAX(0568-81-9072)により送信をお願い致します。 陸上自衛隊春日井駐屯地会計隊 担当：春日井

※市場価格とは

市場の中での取引価格であり、入札(見積)する金額とは異なりますのでご注意ください。

※金額の内訳がわかる書類を添付して下さい(自社様式で構いません)。

分任契約担当官陸上自衛隊春日井駐屯地
第408会計隊春日井派遣隊長 岩崎 一也 殿

住所・会社名・代表社名・担当者氏名・担当者連絡先

金額 ¥

(各金額には消費税を含まない)

(単位：円)

品名	規格	単位	数量	単価	金額	担当者	調達要求番号
246号建物空調機新設	仕様書のとおり	ST	1.00			春日井駐屯地 管理科 綾戸事務官(内線：371)	5RSL1AV0052
以下余白							
合計							
納入(履行)場所	陸上自衛隊春日井駐屯地		納期(履行期限)		令和8年3月31日		
契約保証金	免除		入札(見積)書有効期間		令和8年3月31日		

入札書

調達要求番号	5RSL1AV0052
契約実施計画番号	5QHY1KG02960

金額 ¥

(消費税及び地方消費税を含まない。)

提出期限：令和7年11月25日(月) 17時00分

品名	規格	単位	数量	単価	金額
246号建物空調機新設	仕様書のとおり	ST	1.00		
以下余白					
合計					
納入(履行)場所	陸上自衛隊春日井駐屯地	納期(履行期限)			令和8年3月31日
契約保証金	免除	入札(見積)書有効期間			令和8年3月31日

上記に関して「入札及び契約心得」、「オープンカウンター方式実施要領」及び「標準契約書等」の契約条項等を承諾の上、入札見積りいたします。また、当社(私(個人の場合)、当団体(団体の場合))は「入札及び契約心得」に示された暴力団排除に関する誓約事項について、誓約いたします。

※金額の内訳がわかる書類を添付して下さい(自社様式で構いません)。

令和7年11月26日

分任契約担当官

陸上自衛隊春日井駐屯地

第408会計隊春日井派遣隊長

岩崎 一也 殿

住 所
会 社 名
代 表 者 名
担 当 者 名
連 絡 先

(注) 押印を省略する場合には担当者名及び連絡先を記載すること。

入札参加申込書

分任契約担当官
陸上自衛隊春日井駐屯地
第408会計隊春日井派遣隊長 殿

件名	246号建物空調機新設
会社名	
代表者名	
法人番号	
住所	〒 _____
電話番号	
FAX番号	
メールアドレス	
担当者名	

本件担当	陸上自衛隊春日井駐屯地 第408会計隊春日井派遣隊 契約係 春日井
TEL	0568-81-7183 (内線378)
FAX	0568-81-9072

※入札を辞退する際は必ず一報してください。

↓官側で記載します。

チェック	コメント
<input type="checkbox"/>	入札参加申込書を受領しました。
<input type="checkbox"/>	資格審査結果通知書を受領しました。
<input type="checkbox"/>	市場価格調査書を受領しました。
<input type="checkbox"/>	月 日 時 分に入札書・委任状を受領しました。