

公 告

分任契約担当官
陸上自衛隊金沢駐屯地
第336会計隊長 山崎 誠

以下のとおり一般競争入札を実施するので、「入札及び契約心得」及び「契約条項」を承知のうえ参加されたい。

1 入札事項

契約実施計画番号	調 達 要 求 番 号	物 品 番 号	仕 様 書 番 号				
5QFE10600060	5RSU1AC0103 0001		C0040				
品名 または 件名							
駐屯地電動門扉補修							
部品番号 または 規格							
仕様書のとおり							
使 用 器 材 名							
数 量	単 位	銘 柄	使 用 期 限 等	グ ル ー プ	指 定	検 査	包 装
1.00	ST						
納地または工事場所				引 渡 場 所			
金沢駐業				管理科 山本技官 内線317			
搬 入 場 所				納 期 また は 工 期			
金沢駐屯地業務隊管理科営繕班				令和8年3月31日 (火)			

2 競争参加資格

次のいずれかであること

防衛省競争参加資格の「建築一式工事」に係る等級がA、B、C、D等級であること

防衛省競争参加資格の「電気工事」に係る等級がA、B、C等級であること

ただし、細部は注意事項による。

3 契約条項を示す場所

仕様書及び入札心得等については、金沢駐屯地第336会計隊契約班において示す。

4 説明会及び入札執行の日時場所

説明会日時場所：

入札日時場所：令和7年11月25日 (火) 13時30分 第336会計隊商議室

5 保証金

入札保証金：免除 契約保証金：免除

6 落札決定方式及び契約方式

落札決定方式：総品目総額 契約方式：一般競争

7 注意事項

別紙のとおり

1 競争に参加する者に必要な資格に関する事項

- (1) 防衛省における令和7・8年度一般競争(指名競争)参加資格(以下「防衛省競争参加資格」という。)のうち、「建築一式工事」に係る等級がD等級以上又は「電気工事」に係る等級がC等級以上のものであること。
- (2) 予算決算及び会計令第70条の規定に該当しない者であること。
なお、未成年者、被補佐人又は被補助人であって、契約締結のために必要な同意を得ているものは、同条中、特別の理由がある場合に該当する。
- (3) 予算決算及び会計令第71条の規定に該当しない者であること。
- (4) 契約担当官等から指名停止の措置を受けている期間中の者でないこと。
- (5) 都道府県警察から暴力団関係業者として防衛省が発注する工事等から排除するよう要請があり、当該状態が継続している有資格業者については、競争参加を認めない。
- (6) 入札後、契約を締結するまでの間に、都道府県警察から暴力団関係業者として防衛省が発注する工事等から排除するよう要請があり、当該状態が継続している有資格業者とは契約を行わない。
- (7) 入札者心得に定める「暴力団排除に関する誓約事項」に基づく誓約を行わない者の競争参加を認めない。
- (8) 防衛省大臣官房衛生監、防衛政策局長、防衛装備庁長官又は陸上幕僚長から「装備品等及び役務の調達に係る指名停止等の要領」に基づく指名停止の措置を受けている期間中の者でないこと。
- (9) 前号により現に指名停止を受けている者と資本関係又は人的関係のある者であって、当該者と同種の物品の売買又は製造若しくは役務請負について防衛省と契約を行おうとする者でないこと。
- (10) 原則、現に指名停止を受けている者の下請負については認めない。ただし、真にやむを得ない事由を該当する省指名停止権者が認めた場合には、この限りでない。
- (11) 情報保全に係る履行体制について、適切な体制を有すると確認できる者。
- (12) 業務従事者若しくは親会社等の国籍が、発注者との契約に違反する行為を求められた場合に、これを拒む権利を実効性をもって法的に保障されない国又は地域に該当する者及び国連安保理決議において働許可を提供しないことが決定されている国又は地域に該当する者は入札参加を認めない。

2 契約条項を示す場所

- (1) 金沢駐屯地第336会計隊契約班において示す。
- (2) 入札の参加を希望する者は、**令和7年11月19日(水)17時00分までに「資格審査結果通知書」の写し及び「市場価格調査票」**を提出(FAX可)されたい。

3 保証金等

- (1) 入札保証金:免除
- (2) 契約保証金:納付。ただし、**金融機関若しくは保証事業会社の保証をもって契約保証金の納付に代えることができる。また、公共工事履行保証証券による保証を付し、又は履行保証保険契約の締結を行った場合は、契約保証金を免除する。**
なお、契約保証金の額、保証金額又は保険金額は、請負代金の10分の1(予決令第86条の調査を受けた者との契約については請負代金額の10分の3)以上とする。
- (3) 違約金:落札者が「入札及び契約心得」に従って契約の締結手続きをしない場合には、落札者が契約締結に応じないものとみなし、落札価格の100分の5に相当する金額を違約金として徴収し、契約者が契約を履行しない場合は、契約金額の100分の10以上の金額を違約金として徴収する。
- (4) 適用する契約条項
 - ア 建設工事請負契約条項
 - イ 談合等の不正行為に関する特約条項
 - ウ 暴力団排除に関する特約条項

4 説明会

実施しない。

ただし、現場等を確認したい場合は、第10項(11)で示す業務隊管理科へ事前に調整すること。

5 入札方法

落札決定にあたっては、入札書に記載された金額に、当該金額の10%に相当する額を加算した金額(当該金額に1円未満の端数があるときは、その端数金額を切り捨てるものとする)をもって落札(決定)金額とするので、入札者は消費税、地方消費税の課税事業者、免税事業者であることに拘わらず入札書には、見積もった金額の110分の100を記載すること。

6 落札決定方法

総品目総額決定

入札金額が当隊所定の予定価格の範囲内の最低価格の入札書を落札者とする。なお、落札者となるべき最低価格入札が2名以上ある場合は抽選により落札者を決定する。

7 契約書の作成

落札者は落札決定後遅滞なく契約書を作成する。(但し契約金額が50万円未満の場合は、契約書の作成を省略する)

8 入札の無効

- (1) 第1項に示す競争に参加する者に必要な資格のない者が行った入札
- (2) 入札に関する条項に違反した入札
- (3) 入札金額、入札者氏名及び押印が判明し難い入札
※押印を省略する場合は押印に代えて、責任者及び担当者氏名及び連絡先を記入してください。
- (4) 入札者等が実施した「暴力団排除に関する誓約事項」に基づく誓約に虚偽があった場合の入札

9 その他

- (1) 電報・電話・FAXによる入札は、認めません。
- (2) 入札及び契約心得は、中部方面隊ホームページ内の標準入札心得による。
- (3) 代理人による入札については、委任状を提出すること。
- (4) 郵便による入札の場合は入札日前日までに必着となるよう発送して下さい。なお、郵送の際は、便着していることを電話にて確認して下さい。
- (5) 予定価格に達しない場合は再度入札を実施します。郵便による入札がない場合は当日実施し、郵便による入札がある場合は別途連絡します。
- (6) この入札に関する公告は
陸上自衛隊金沢駐屯地 第336会計隊
陸上自衛隊鯖江駐屯地 第336会計隊鯖江派遣隊
陸上自衛隊富山駐屯地 第336会計隊富山派遣隊
金沢市新神田合同庁舎 に掲示しています。
また、陸上自衛隊中部方面隊ホームページ
<https://www.mod.go.jp/gsdf/mae/mafin/>に掲載しています。
- (8) 入札書は、随時第336会計隊事務所において配布(メール希望可)します。
- (9) 落札後、日程等の調整は、下記(11)イの連絡先までお願いいたします。
- (10) 問い合わせ及び連絡先
入札及び契約に関する事項
ア 入札及び契約に関する事項
〒921-8520 石川県金沢市野田町1-8
陸上自衛隊金沢駐屯地 第336会計隊 契約班 担当： 中内
TEL 076-241-2171(内線 348)
イ 規格及び仕様に関する事項、現場等確認調整先
陸上自衛隊金沢駐屯地 業務隊 管理科 担当： 山本
TEL 076-241-2171(内線 317)

駐屯地電動門扉補修

仕様書番号	金沢駐業C0040					
件名	駐屯地電動門扉補修	図面番号	1 / 6			
図面名称	表紙		縮尺	—		
業務隊長	管理科長	営繕班長	電気係長	施設管理		設計
						

陸上自衛隊仕様書

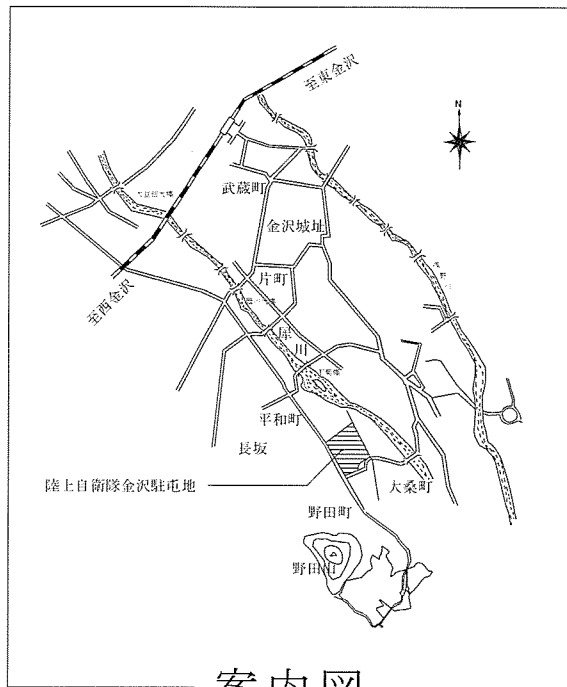
物品番号		図面番号	2 / 6
件名	駐屯地電動門扉補修	承認年月日	令和 7年 11月 日
		作成年月日	令和 7年 11月 日
		変更年月日	
		作成部隊等	金沢駐屯地業務隊
<p>1 工事場所 石川県金沢市野田町1番8号（陸上自衛隊金沢駐屯地）</p> <p>2 工事期間 契約締結日 ～ 令和8年3月31日（産業廃棄物処分含む）</p> <p>3 工事概要 電動門扉駆動装置部品取替、戸車取替 一式</p> <p>4 一般事項</p> <p>(1) 本工事は本仕様書、図面並びに公共建築工事標準仕様書（建築工事編）、公共建築改修工事標準仕様書（建築工事編）、その他関係法令・メーカー仕様及び監督官の指示に基づき実施すること。</p> <p>(2) 図面又は仕様書に不明な事項、また疑義が生じた場合は、監督官と協議し、仕様書等に記載なき事項でも技術上必要なものは請負者の責任において良心的に作業すること。</p> <p>(3) 請負者は、作業実施に先立ち、監督官と協議のうえ作業工程表を作成し監督官に提出することとし、了解を得たのち作業を実施すること。</p> <p>(4) 請負者は、作業の主要な段階及び監督官の指示する場所において写真撮影を実施すること。項目は、着手前・作業中・見隠れ部分・完成・使用材料及び監督官の指示箇所とする。また写真は、工事完了後速やかに印刷し、整理し1部提出すること。</p> <p>(5) 工事は請負業者の責任作業とし、工事に際し破損した部分については監督官へ報告のうえ、指示に従い速やかに復旧すること。</p> <p>(6) 工事に際し仕様書・図面に明記なき事項であっても、当然必要と考えられる事項については監督官と協議のうえ指示に従い実施すること。</p> <p>(7) 自衛隊施設からの電気・給水は原則として使用させないものとする。但し、使用する場合はメーター等を設置し部隊側算定に基づき有償とする。</p> <p>(8) 本仕様書及び図面に記載されている寸法等についてはあくまで標準寸法であるため実際の工事に際しては必ず現地にて採寸を行い実施すること。</p> <p>(9) 発生材等 本工事で発生した金属類で売却可能なものについては、種類毎に整理・重量を測定し、発生材調書と共に、官側に引継ぐものとする。その際、官側の指示する場所（金沢駐屯地内）へ運搬すること。なお、産業廃棄物については、場外処分とし、産業廃棄物マニフェスト（A票～E票）の写しを提出すること。</p> <p>(10) 工事に際し設置又は既設部分への補強及び養生等が必要と考えられる箇所については、適切に処置を施すこと。</p> <p>(11) 本工期は作業期間中の土日祝を作業不能日として見込んでいる。但し、やむを得ない理由により作業が必要な場合は監督官と協議するものとする。</p> <p>(12) 本工事の入門時間は午前8時15分～午後5時迄とする。但し、これを越える時間については、監督官と協議するものとする。</p> <p>(13) 現場の納まりや取り合わせ等により、材料の寸法や取付位置または取付工法を変更する場合は、監督官の指示を受けて行う。また、これにより数量を多少増減する等の軽微な変更が生じた場合においては、請負金額の変更及び工期の延長はしないものとする。</p> <p>(14) 作業中の安全管理には十分留意し、必要に応じて保安灯等の危険防止のための措置を講ずるものとする。</p> <p>(15) その他不明な事項、提出書類等はその都度監督官と協議し、指示に従うこと。</p> <p>5 特記事項</p> <p>(1) 使用する材料については、既設電動門扉の仕様と同等以上とし、事前に使用材料承認願及び承認図等を提出し、監督官の承認を受けること。その他、記載なき事項については、標準仕様書、JIS規格及び各種協会規格に準ずること。</p> <p>(2) 既存電動門扉材料型式 ア 駆動装置 : BX新生精機 SGO-30VC イ 戸車 : ヨコヅナ JCS-0905 (90mm、V型、ステンレス枠)</p> <p>(3) 新設するリモコンアンテナは、適合する無線リモコンを合わせて納品すること。</p> <p>(4) 施工後、門扉の機能が満たされるよう調整すること。</p> <p>(5) 施工後、駆動装置及び光電センサーの試運転調整を実施し、正常に作動していることを確認すること。</p>			

6 提出書類

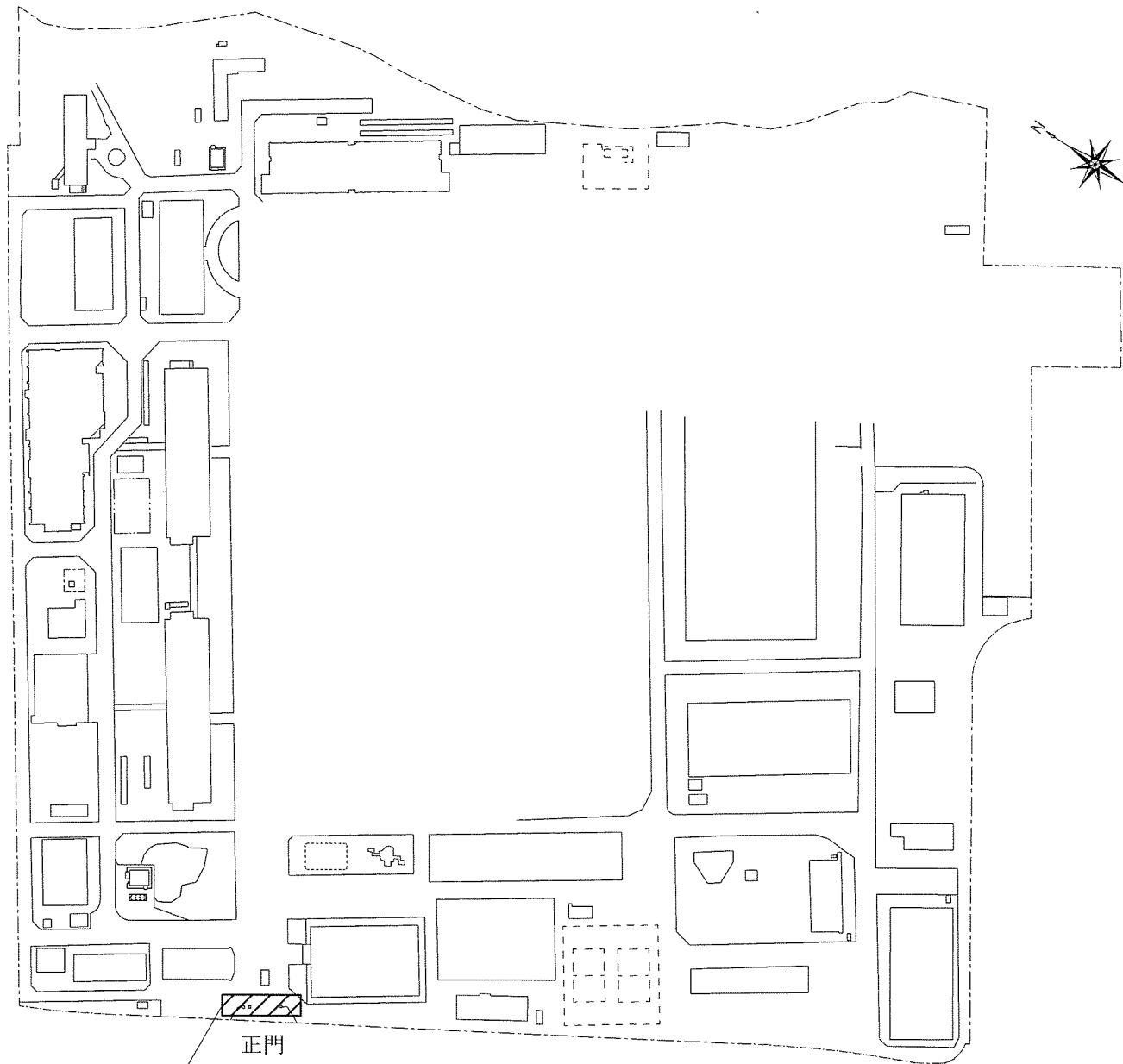
- | | | |
|--------------------------|-----|-------------------|
| (1) 工程表 | ・・・ | 1部 (契約締結後速やかに) |
| (2) 現場代理人等指名・変更通知書 | ・・・ | 1部 (") |
| (3) 着工届 | ・・・ | 1部 (") |
| (4) 完成通知書、引渡書 | ・・・ | 1部 (完了後、速やかに) |
| (5) 出荷証明書 | ・・・ | 1部 |
| (6) 材料搬入報告書 | ・・・ | 1部 (完了後、速やかに) |
| (7) 工事日誌、工事写真 | ・・・ | 1部 (") |
| (8) 発生材引継書 | ・・・ | 1部 (") |
| (9) 産業廃棄物マニフェスト (写し) | ・・・ | 1部 (") |
| (10) 施工体制台帳 (下請業者を用いる場合) | ・・・ | 1部 (") |
| (11) 使用材料承認願・使用材料カタログ | ・・・ | 1部 (使用材料発注前に速やかに) |
| (12) その他監督官に指示された書類 | | |

7 検 査

本工事は、検査官の完了検査合格をもって完了とする。手直しが生じた場合は、手直し完了後検査官の再検査を実施し検査合格をもって完了とする。

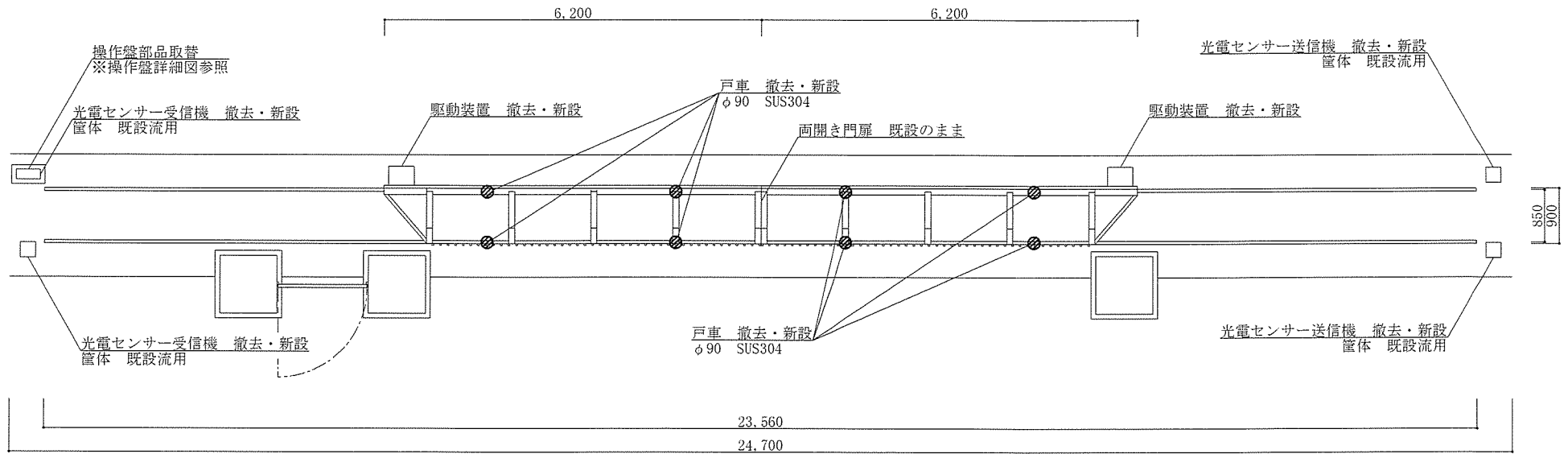


案内図

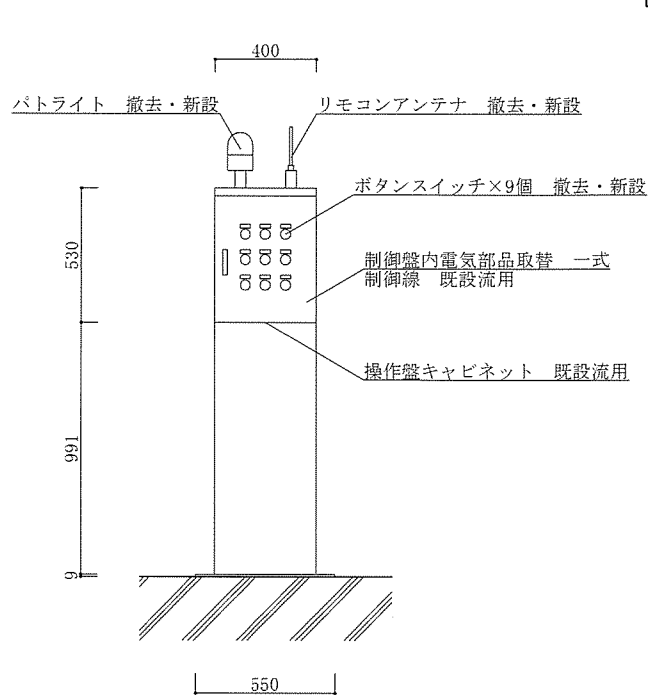


工事場所：電動門扉

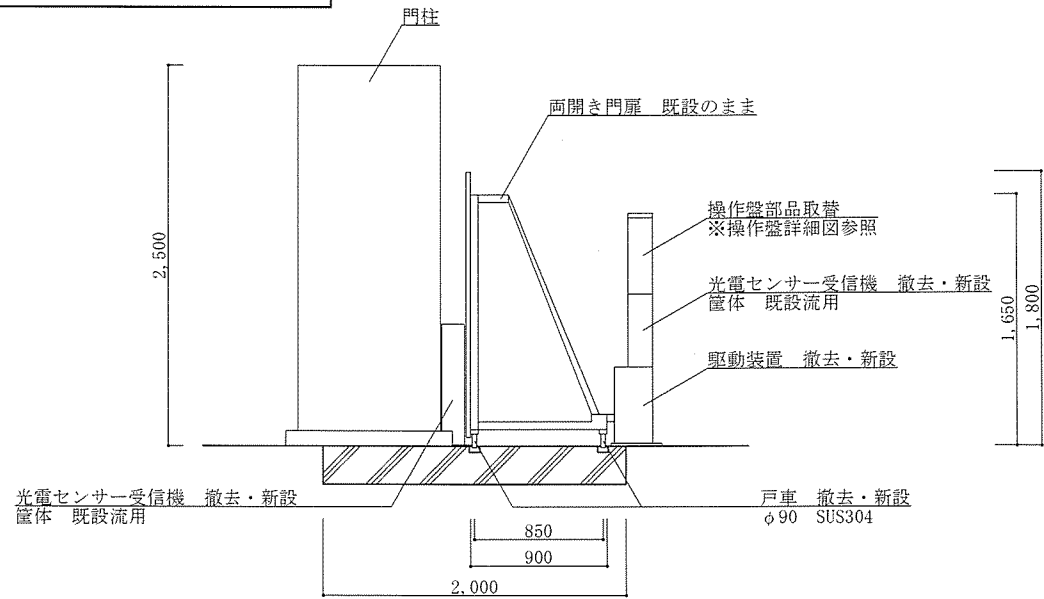
工事名称	駐屯地電動門扉補修		
図面名称	案内図・配置図	縮尺	図示
陸上自衛隊金沢駐屯地業務隊		図面番号	4 / 6



電動門扉平面図 S=1/100

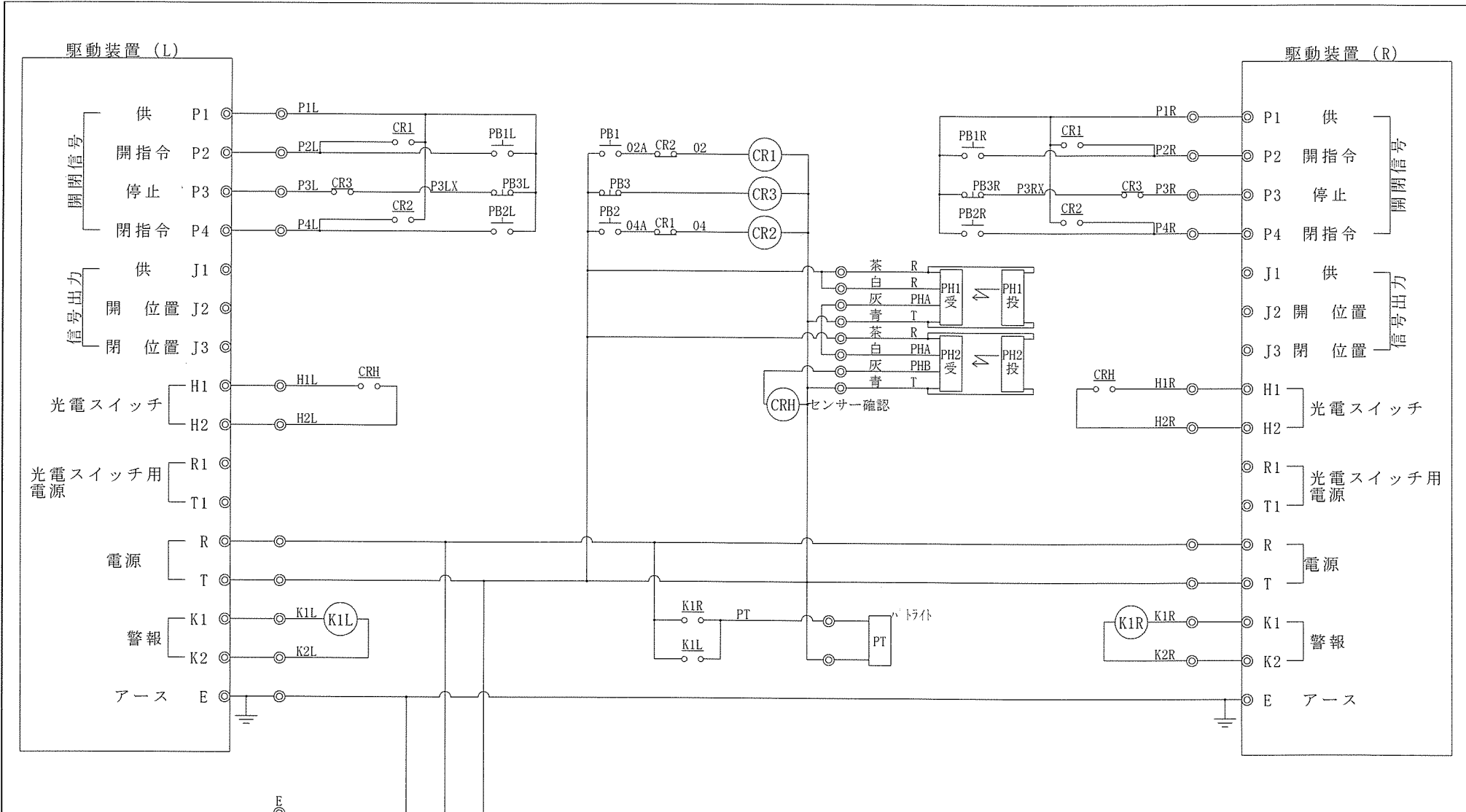


操作盤詳細図 S=1/30



電動門扉断面図 S=1/50

工事名称	駐屯地電動門扉補修		
図面名称	電動門扉平面図・断面図	縮尺	図示
陸上自衛隊金沢駐屯地業務隊		図面番号	5 / 6



※ 回路動作は既存駆動装置の回路を基準とし、新設する駆動装置の仕様に合わせて接続するものとする。
 ※ 回路図上の電気部品は全て取り換えを行い、電源線及び各機器への制御線は既設流用とする。

工事名称	駐屯地電動門扉補修		
図面名称	既存駆動装置回路図	縮尺	—
陸上自衛隊金沢駐屯地業務隊		図面番号	6 / 6

申込日年月日： . . .

参加申込票

注意事項等

- 1 入札参加を希望する場合は本申込票に必要事項 (太枠線内) を記入し、下記の3の連絡先に電子メールを送付してください。(FAX可)
- 2 入札書を郵送する場合
郵送する封筒の表に 入札件名、入札日時 を 朱書き により明記して郵送し、発送者の責により到着の確認を実施してください。
- 3 連絡先
第336会計隊 契約班 担当：中内
TEL 076-241-2171 (内線：348)
電子メール ma336fin-ma@inet.gsdf.mod.go.jp
FAX 076-241-2374

公開日	令和7年11月11日	
件名	駐屯地電動門扉補修	
入札日時	令和7年11月25日(火) 13時30分～	
入札場所	陸上自衛隊金沢駐屯地 第336会計隊 商議室	
会社名		
電話番号		
FAX番号		
メールアドレス		
担当者名		
入札書提出方法 (該当する欄に○をして下さい)	入札の場に参加して提出	事前に提出又は郵送

入札書

分任契約担当官
陸上自衛隊金沢駐屯地
第336会計隊長 山崎 誠 殿

入札金額（税抜き） ¥ _____

件名：駐屯地電動門扉補修

令和7年11月25日

住所
社名
代表者

_____ 印

入札公告に対して「入札及び契約心得」及び「標準契約書等」の契約条項等を承諾のうえ入札いたします。

当社（私（個人の場合）、当団体（団体の場合））は、暴力団排除に関する誓約事項について誓約いたします。



業者 各位

石川県金沢市野田町1-8
陸上自衛隊金沢駐屯地 第336会計隊
担当者 中内
Tel 076-241-2171(内348)
電子メール ma336fin-ma@inet.gsdf.mod.go.jp
Fax 076-241-2374

市場価格調査ご依頼

拝啓 時下ますますご清栄のこととお慶び申し上げます。
入札に先立ちまして、下記のとおり市場価格調査を致します。

敬具

記

- 1 調査事項 工事価格調査に記載する内容の市場価格(消費税は含まない)
2 提出要領 下記「市場価格調査票」に記入のうえ、メール若しくはFAXで返信願います。

「市場価格調査票」

分任契約担当官
陸上自衛隊金沢駐屯地
第336会計隊長 山崎 誠 殿

住所・名称・代表者名・連絡先
住所
名称
代表者名
連絡先

○工事価格調査

品名	規格	単位	数量	単価	金額	備考
駐屯地電動門扉補修	仕様書のとおり	式	1.0			
(内訳)						
【1】直接工事費		式	1.0			(1)材料費と(2)人件費と(3)器材等使用費の合計
(1)材料費		式	1.0			
(2)人件費		式	1.0			
(3)器材等使用費		式	1.0			
【2】共通仮設費		式	1.0			直接工事費*所定の共通仮設費率を乗じた価格
【3】純工事費		式	1.0			直接工事費+共通仮設費
【4】現場管理費		式	1.0			純工事費*所定の現場管理費率を乗じた価格
【5】産業廃棄物処理費		式	1.0			発生する場合のみ計上
【6】工事原価		式	1.0			純工事費+現場管理費+産業廃棄物処理費
【7】一般管理費		式	1.0			工事原価*所定の一般管理費率を乗じた価格
【8】工事価格		式	1.0			工事原価+一般管理費(消費税は含まない)