

公 告

分任契約担当官
陸上自衛隊守山駐屯地
第408会計隊長 小見 義則

以下のとおり一般競争入札を実施するので、「入札及び契約心得」及び「契約条項」を承知のうえ参加されたい。

1 入札事項

契約実施計画番号	調 達 要 求 番 号	物 品 番 号	仕 様 書 番 号				
5QH41KK02830	5RQM1A00056 0001						
品名 または 件名							
無線中継所燃料地下タンク漏洩点検							
部品番号 または 規格							
仕様書のとおり							
使用器材名							
数 量	単 位	銘 柄	使 用 期 限 等	グ ル ー プ	指 定	検 査	包 装
1.00	ST						
納地または工事場所				引 渡 場 所			
守山駐業				多度山中継所、三国山中継所			
搬 入 場 所				納 期 また は 工 期			
営繕班 竹口事務官 (4789)				令和8年2月20日 (金)			

2 競争参加資格

次のいずれかであること
全省庁統一資格の「役務の提供等」に係る等級がA、B、C、D等級であること
ただし、細部は注意事項による。

3 契約条項を示す場所

仕様書及び入札心得等については、会計隊事務室に掲示する。

4 説明会及び入札執行の日時場所

説明会日時場所：
入札日時場所：令和7年12月5日（金）8時50分 第408会計隊商議室

5 保証金

入札保証金：免除 契約保証金：免除

6 落札決定方式及び契約方式

落札決定方式：総品目総額 契約方式：一般競争

7 注意事項

別紙のとおり

※守山駐屯地において、郵便局は午後1回の配達のため
郵便入札する場合については、到着日に注意し発送をお願いします。
遠方の地域からの入札者が未到着になりがちです。

1 競争入札に付する事項

(1) 件名:

品名	規格	単位	数量	履行期限	履行場所	備考
無線中継所燃料地下タンク漏洩点検	仕様書のとおり			8.2.20	多度山中継所 三国山中継所	

2 入札参加資格

- 予算決算及び会計令第70条及び71条の規定に該当しない者
- 全省庁統一資格の「**役務の提供等**」において**A,B,C,D級**の競争参加資格を有する者
※又は**令和7・8・9年度の防衛省競争参加資格(全省庁統一資格)**を申請中であることを確認できるものを提出(FAX可)
- 契約担当官等から指名停止の措置を受けている期間中の者でないこと。
- 防衛省大臣官房衛生監、防衛政策局長、防衛装備庁長官又は陸上幕僚長から「装備品等及び役務の調達に係る指名停止等の要領」に基づく指名停止の措置を受けている期間中のものでないこと。
- 前号により現に指名停止を受けている者と資本関係又は人的関係のあるものであって、当該者と同種の物品の売買又は製造若しくは役務請負について防衛省と契約を行おうとする者でないこと。
- 原則、現に指名停止を受けている者の下請については認めない。
ただし、真にやむを得ない事由に該当すると指名停止権者が認めた場合には、この限りではない。

3 適用する契約条項

駐屯地用標準契約の下記の条項を適用する。

- 基本契約条項
役務請負契約条項
- 特約条項
ア 談合等の不正行為に関する特約条項
イ 暴力団排除に関する特約条項

4 競争入札執行の日時及び場所

令和7年12月5日(金)08時50分 第408会計隊商議室

5 入札参加手続き

入札に参加を希望する者は、**令和7年12月1日(月)17時まで**に入札に関する受付手続き**(案件名・会社名連絡先を記載した送信票等)**を完了すること。この際、資格審査結果通知書の写しを提出すること。(FAX送信可)

公告HP



6 落札者の決定方法 (消費税相当額含まない)【総品目総額】

- 予算決算及び会計令第79条の規定に基づいて作成された予定価格の範囲内で最低価格をもって有効な入札を行った者を落札者とする。同価の場合は抽選により決定する。
- 落札決定にあたっては、入札書に記載された金額に当該金額の10%に相当する額を加算した金額(当該金額に1円未満の端数があるときは、その端数を切り捨てるものとする。)をもって落札価格とするので、入札書には消費税、地方消費税の課税事業者、免税事業者であることに拘わらず、入札書には見積もった金額の110分の100を記載すること。

7 入札保証金及び契約保証金

免除する。

8 入札及び契約条件

- 落札者が「入札及び契約心得」に従って契約の締結手続きをしない場合には、落札者が契約締結に応じないものとみなし、落札価格の100分の5に相当する金額を違約金として徴収し、契約者が契約を履行しない場合は、契約金額の100分の10以上の金額を違約金として徴収する。
- 契約書については、**契約金額が100万円以上**については契約書を作成する。

9 入札の無効

次の各項目に該当する場合、当該入札を無効とする。

- 電信電話及びFAXによる入札
- 本公告に示した入札参加資格のない者が行った入札
- 入札金額、入札者氏名及び押印が判明しがたい入札
- 第5項に示す受付手続きを完了していない者の入札、その他入札に関する条件に違反した入札
- 入札者が実施した誓約に虚偽があった場合又は誓約に反する事態が生じた場合

10 郵便入札に関する事項

- 郵便入札の場合は、電話にて事前に連絡するとともに便着の確認を契約班に必ず実施すること。**

また、件名を記載した封筒に入札書を入れて封印し、**期日までに第408会計隊契約班に必着**させること。
入札金額が同額による場合は当該入札に関係のない職員により抽選を実施し、再度入札となった場合は別途連絡する。

- 到着期日 **令和7年12月4日(木)17時00分まで**

- 手段 書留郵便・使送等の手段を用い、確実に期日までに到着するよう留意すること。

- 送付先

〒463-0067 名古屋市守山区守山3-12-1

陸上自衛隊守山駐屯地 第408会計隊 契約班 担当：氣仙(きせん)

052-791-2191 内線(4349) FAX052-791-2379 (直通)

本公告は、中部方面隊ホームページ <https://www.mod.go.jp/gsdf/mae/mafin/>に掲示している。

無線中継所燃料地下タンク漏洩点検 仕様書

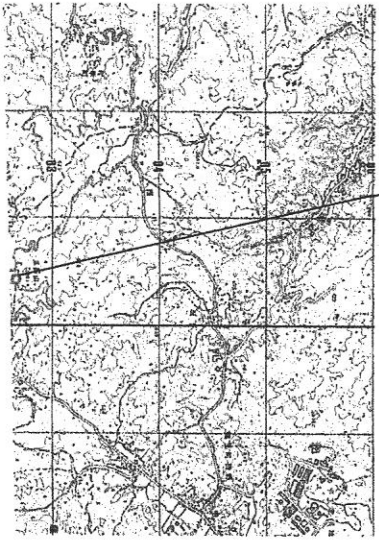
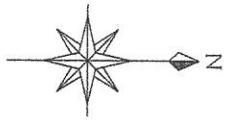
陸上自衛隊守山駐屯地業務隊

業務隊長	管理科長	営繕班長	工事企画		担当	作成年月日
管理科 営繕班			図面番号	全 4 ページ中 1 ページ		

仕 様 書

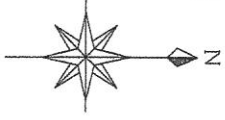
- 1 名称
無線中継所燃料地下タンク漏洩点検
- 2 場所
(1) 愛知県豊田市西市野々町東山856-1 三国山無線中継所
(2) 三重県桑名市多度町多度字猫ヶ裏1742-5 多度山無線中継所
- 3 期間
契約締結日 ～ 令和8年2月20日
- 4 概要
(1) 三国山無線中継所
地下タンク漏洩点検(付属ピット内配管を含む) 軽油4k1タンク×1基
(2) 多度山無線中継所
地下タンク漏洩点検(付属ピット内配管を含む) 軽油5k1タンク×1基
- 5 一般事項
(1) 本作業は、関係法令等及び本仕様書に基づき実施する。質疑及び不明な点等が生じた場合は、係官と協議し、仕様書等に記載なき事項といえども技術的に当然実施すべきものは請負者の責任において実施する。
(2) 作業中における火災予防並びに在来施設の保護には十分注意し、万一不注意により破損等が生じた場合は、請負者の責任において速やかに原形に復旧すること。
(3) 作業関係者の出入及び行動範囲については、係官の指示に従い関係場所以外には、立ち入ってはならない。
(4) 作業日時については、令和7年12月1日から同年12月23日の平日9時から16時を基準として官側と協議すること。この際、作業日時が決まり次第、工程表を作成し提出すること。
(5) 提出書類は、係官の指示する書類を提出すること。
(6) 作業写真は、着手前、作業中、完了後及び係官が指示する箇所を撮影し、作業完了後は速やかに提出すること。
- 6 特記事項
(1) 漏洩点検は次による。
ア 点検箇所は気相部及び液相部とする。
イ 気相部の気密点検は、微加圧試験とする。
ウ 液相部の気密点検は、(財)全国危険物安全協会において性能評価を受けた試験方法で実施し、判定基準等はメーカーの仕様書による。
エ 検査に伴うパッキン等の消耗品は請負者が交換を行う。
オ 関係官公庁等への届出は、請負者側の責任において作成提出し、届出に必要な費用は請負者の負担とする。また、それに係る施設の情報等は官側から確認できるものとする。
- 7 提出書類
(1) 着手届 ……2部(契約後速やかに)
(2) 現場代理人等指名変更通知 ……1部(契約後速やかに)
(3) 略歴書 ……1部(契約後速やかに)
(4) 工程表 ……1部(契約後速やかに)
(5) 完了届 ……2部(作業後速やかに)
(6) 漏洩点検結果報告書 ……1部(作業後速やかに)
(7) 作業写真 ……1部(作業後速やかに)
(8) その他監督官から指示された書類
- 8 検査
作業終了後、点検報告書を提出し検査官の完成検査合格をもって完了とする。

件 名	無線中継所燃料地下タンク漏洩点検
図面番号	全 4 ページ中 2 ページ



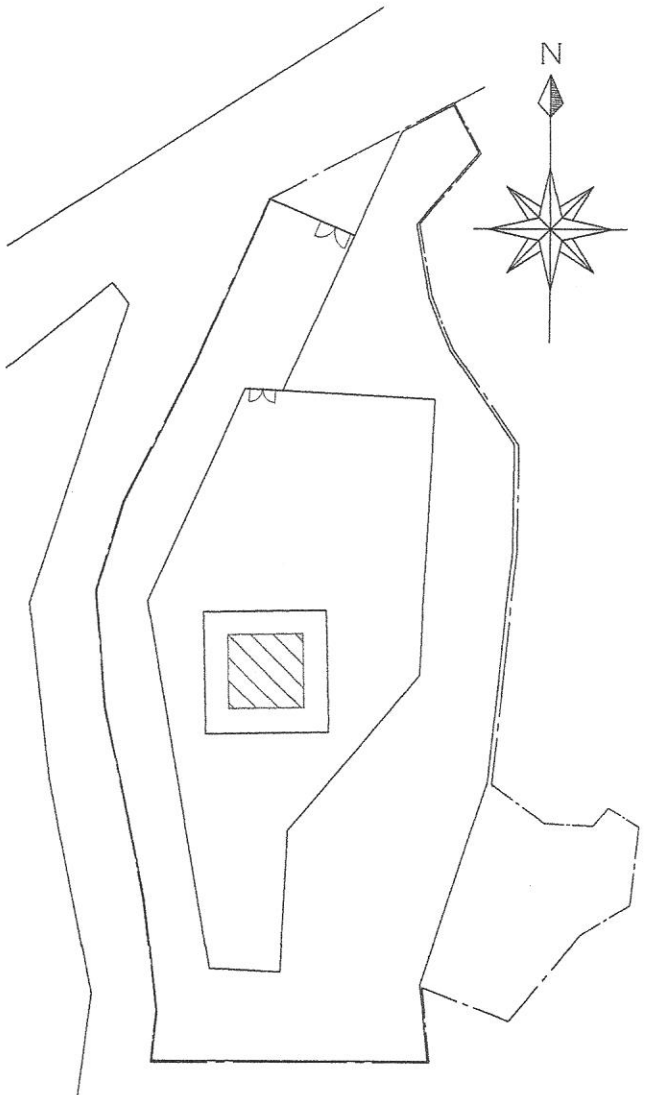
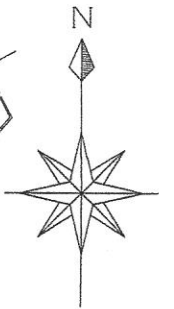
三国山無線中継所

三国山案内図 S=1:Non

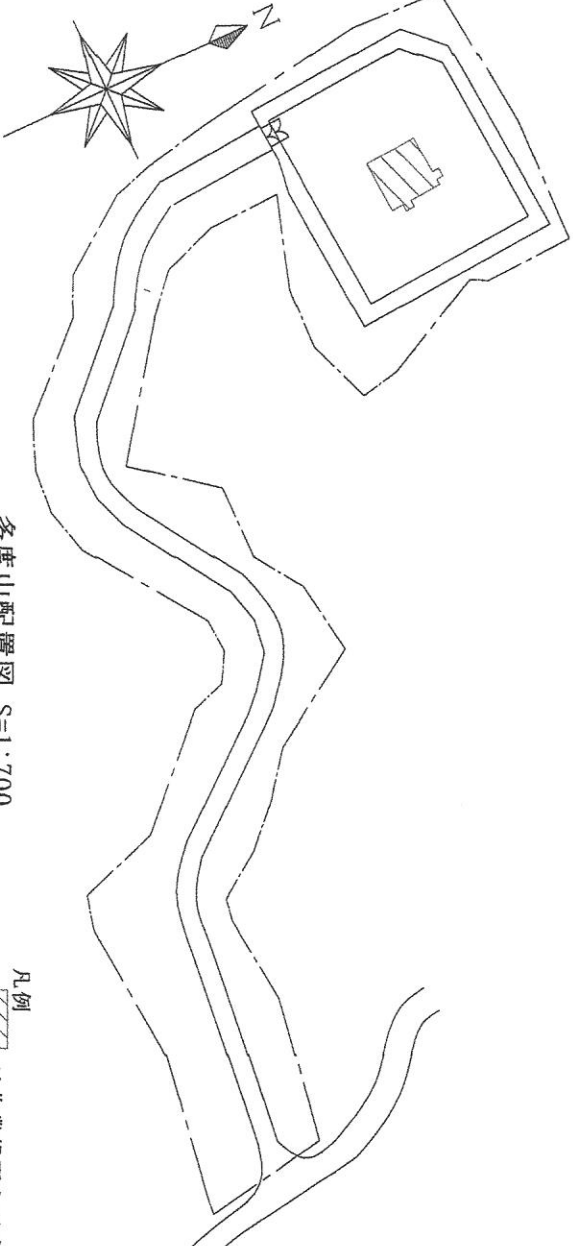


多度山無線中継所

多度山案内図 S=1:Non



三国山配置図 S=1:500

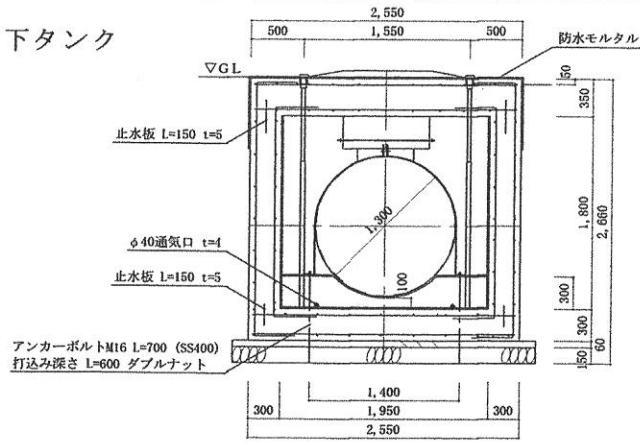


多度山配置図 S=1:700

凡例
 は作業場所を示す。

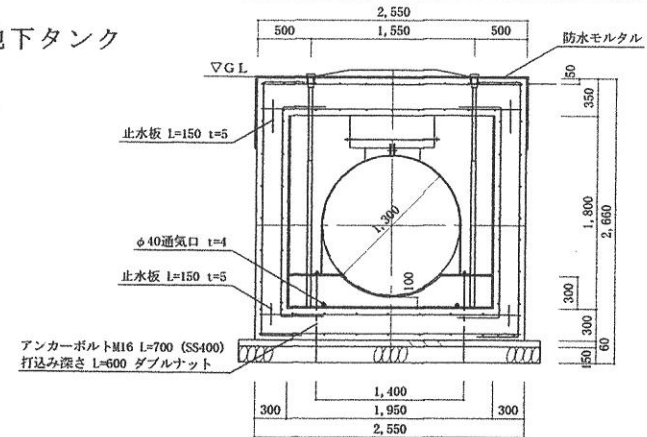
件名	図面番号
無線中継所地下タンク漏洩点検役務	全 4 ページ中 3 ページ

三国山地下タンク

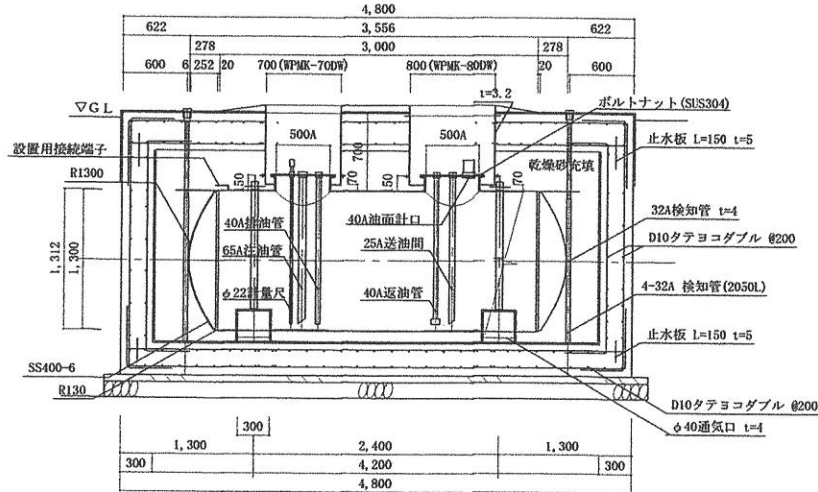


地下タンク断面図 S=1:100

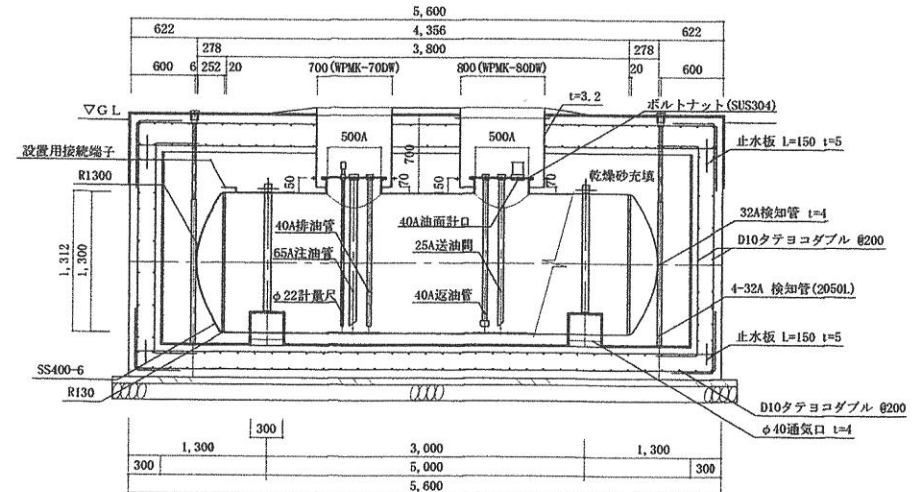
多度山地下タンク



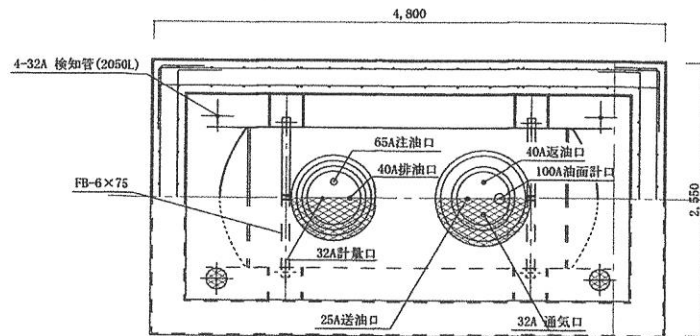
地下タンク断面図 S=1:100



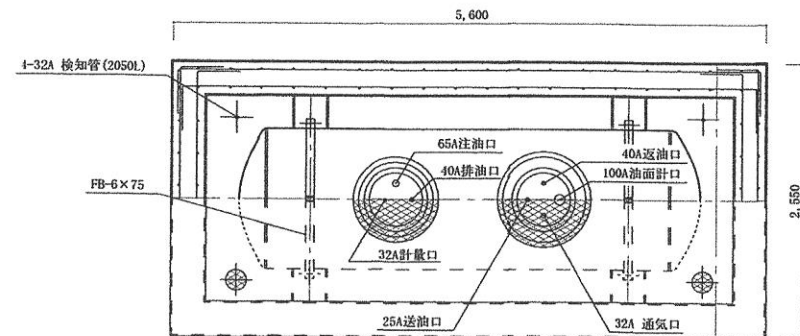
地下タンク断面図 S=1:100



地下タンク断面図 S=1:100



地下タンク平面図 S=1:100



地下タンク平面図 S=1:100

入札書

担当：氣仙

調達要求番号	5RQM1A00056	契約実施計画番号	5QH41KK02830
--------	-------------	----------	--------------

金額¥ (税抜)

※送料等諸雑費を含めた金額で見積をお願いします。

品名	規格	単位	数量	単価	金額
無線中継所燃料地下 タンク漏洩点検	仕様書のとおり	ST	1		
合計					
履行場所	多度山中継所及び三国山中継所		履行期限	令和8年2月20日	
入札（契約）保証金	免除	入札（見積）書有効期間			

上記の公告又は通知に対して「入札及び契約心得」及び「標準契約書等」の契約条項等を承諾のうえ入札見積いたします。

また、当社（私（個人の場合）、当団体（団体の場合））は「入札及び契約心得」に示された暴力団排除に関する誓約事項について誓約いたします。

令和 7年 12月 5日

分任契約担当官

陸上自衛隊守山駐屯地

第408会計隊長 小見 義則 殿

住所
会社名
代表者氏名
代表者電話番号
担当者氏名
担当者電話番号

メールアドレス：

(注) 押印を省略する場合には担当者名及び連絡先を記載すること。

市価調査表

担当：氣仙

調達要求番号	5RQM1A00056	契約実施計画番号	5QH41KK02830
--------	-------------	----------	--------------

金額¥

(税抜)

市価調査提出期限

令和7年12月1日

※送料等諸雑費を含めた金額で見積をお願いします。

FAX等で提出をお願いします。

品名	規格	単位	数量	単価	金額
無線中継所燃料地下 タンク漏洩点検	仕様書のとおり	ST	1		
※内訳を別紙にて添付するか、下記へ記載して下さい					
合計					
履行場所	多度山中継所及び三国山中継所		履行期限	令和8年2月20日	
入札（契約）保証金	免除	入札（見積）書有効期間			

上記の公告又は通知に対して「入札及び契約心得」及び「標準契約書等」の契約条項等を承諾のうえ入札見積いたします。

また、当社（私（個人の場合）、当団体（団体の場合））は「入札及び契約心得」に示された暴力団排除に関する誓約事項について誓約いたします。

令和 年 月 日

分任契約担当官

陸上自衛隊守山駐屯地

第408会計隊長 小見 義則 殿

住 所
会 社 名
代 表 者 氏 名
代 表 者 電 話 番 号
担 当 者 氏 名
担 当 者 電 話 番 号