

# 公 告

分任契約担当官  
陸上自衛隊今津駐屯地  
第397会計隊今津派遣隊長 山崎 大輔

以下のとおり一般競争入札を実施するので、「入札及び契約心得」及び「契約条項」を承知のうえ参加されたい。

## 1 入札事項

契約実施計画番号		調 達 要 求 番 号		物 品 番 号		仕 様 書 番 号	
5QGA10000540		5RNF1AL1034 0001					
品名 または 件名							
演習場滑走路地区樹木伐採							
部品番号 または 規格							
仕様書のとおり							
使用器材名							
数 量	単 位	銘 柄	使 用 期 限 等	グ ル ー プ	指定	検査	包装
1.00	ST						
納地または工事場所				引 渡 場 所			
陸上自衛隊 あいば野演習場				あいば野演習場			
搬 入 場 所				納 期 または 工 期			
演習場管理班 堀技官 (690)				令和8年3月27日 (金)			

## 2 競争参加資格

次のいずれかであること  
 全省庁統一資格の「役務の提供等」に係る等級がA、B、C、D等級であること  
 ただし、細部は注意事項による。

## 3 契約条項を示す場所

陸上自衛隊今津駐屯地 第397会計隊今津派遣隊事務室

## 4 説明会及び入札執行の日時場所

説明会日時場所：実施しない  
 入札日時場所：令和7年11月28日 (金) 10時30分 会計隊入札室

## 5 保証金

入札保証金：免除 契約保証金：免除

## 6 落札決定方式及び契約方式

落札決定方式：総品目総額 契約方式：一般競争

## 7 注意事項

### (1) 競争に参加する者に必要な事項

- ア 予算決算及び会計令第70条の規定に該当しない者であること。なお、未成年者、被保佐人又は被補助人であって、契約締結のために必要な同意を得ている者は、同条中、特別の理由がある場合に該当する。
- イ 予算決算及び会計令第71条の規定に該当しない者であること。
- ウ 令和07・08・09年度全省庁統一資格「役務の提供等」D等級以上に格付けされ、近畿地域の競争参加資格を有する者、又は、当該競争参加資格を有していない者で、入札書の受領期限までに競争参加資格審査を受け、競争参加資格者名簿に登録された者であること。
- エ 都道府県警察から暴力団関係業者として防衛省が発注する工事等から排除するよう要請があり、当該状態が継続している有資格業者については、競争参加を認めない。
- オ 入札後、契約を締結するまでの間に、都道府県警察から暴力団関係業者として防衛省が発注する工事等から排除するよう要請があり、当該状態が継続している有資格業者とは契約を行わない。
- カ 入札心得に定める「暴力団排除に関する誓約事項」に基づく誓約を行わない者の競争参加を認めない。
- キ 契約担当等から指名停止の措置を受けている期間中の者でないこと。(協力者を含む。)
- ク 防衛省大臣官房衛生監、防衛政策局長、防衛装備庁長官又は陸上幕僚長から「装備品等及び役務の調達に係る指名停止等の要領」に基づく指名停止の措置を受けている期間中のものでないこと。
- ケ 前号により現に指名停止を受けている者と資本関係又は人的関係のあるものであって、当該者と同種の物品の売買又は製造若しくは役務請負について防衛省と契約を行おうとする者でないこと。
- コ 原則、現に指名停止を受けている者の下請負については認めない。ただし、真にやむを得ない事由を該当する省指名停止権者が認めた場合には、この限りでない。

(2) 違約金に関する事項

落札者が「入札及び契約心得」に従って契約の締結手続きをしない場合には、落札者が契約締結に応じないものとみなし、落札価格の100分の5に相当する金額を違約金として徴収し、落札者が契約を履行しない場合は、契約金額の100分の10以上の金額を違約金として徴収する。

(3) 入札方法

- ア 落札決定に当たっては、入札書に記載された金額に当該金額の100分の10に相当する額を加算した金額をもって落札金額とするので、入札者は消費税、地方消費税の課税事業者、免税事業者であるかを問わず、見積もった金額の110分の100に相当する金額を入札書に記載すること。
- イ 予定価格に達しない場合は、再度入札を実施する。郵便による入札がない場合は当日速やかに実施し、郵便による入札がある場合は別途連絡する。

(4) 入札の無効

- ア 第2項で示した競争参加資格を有しない者のした入札
- イ 注意事項(1)に示した競争に参加する者に必要な資格のない者のした入札
- ウ 入札に関する条項に違反した入札
- エ 入札金額、入札者の氏名が判別し難い入札
- オ 入札者が実施した「暴力団排除に関する誓約事項」の誓約に虚偽があった場合又は誓約に反する事態が生じた場合に、当該入札者が提出した入札
- カ 「暴力団排除に関する誓約事項」の誓約を行わない者の入札

(5) 落札決定に関する事項

当隊所定の予定価格制限の範囲内の最低入札者を落札者とする。なお、落札となるべき最低入札者が2人以上ある場合は、直ちにくじ引きにより落札者を決定する。

(6) 契約書の作成

- ア 落札者は契約書等を作成するものとする。ただし、金額により契約書等を省略するものとし、記載事項等の細部は落札決定後落札者に説明するものとする。
- イ 適用する契約条項は、駐屯地用標準契約の役務請負契約条項、談合等の不正防止に関する特約条項、暴力団排除に関する特約条項とする。

(7) その他

- ア 契約の成立の時期は、契約書に双方が記名押印した時とする。
- イ 仕様書及び入札資料は、下記に示す期間、陸上自衛隊今津駐屯地第397会計隊今津派遣隊 契約班窓口において配布する。  
令和7年11月6日(木)～令和7年11月27日(木) (土曜日曜祝日を除く0900～1630)
- ウ 入札参加を希望する者は、下記の問い合わせ先へ入札前日までに連絡をすること。入札前日迄に「資格審査結果通知書(写し)」を提出すること(FAX可)。ただし、事前に提出済の者については、提出を省略することができる。
- エ 「入札書」「委任状」の書式は当隊で準備するので、事前に入手すること。
- オ 入札書を郵送する場合は書留郵便とし、入札前日迄に必着となるように郵送すること。また、必ず便着の確認をすること。
- カ 代表者以外で入札に参加する業者は、入札書に添えて委任状を提出すること。
- キ 市場価格調査のご協力をお願いします。
- ク 入札及び契約事項に関する問い合わせ先  
〒520-1621 滋賀県高島市今津町今津平郷国有地  
陸上自衛隊今津駐屯地 第397会計隊今津派遣隊 契約班 担当：山崎  
TEL 0740-22-2581(内線345) FAX 0740-22-1309(直通)  
メール ma351fin-ma@inet.gsdf.mod.go.jp  
仕様書に関する問い合わせ先  
陸上自衛隊今津駐屯地 今津駐屯地業務隊 管理科 担当：堀 (内線690)

本公告は、陸上自衛隊今津駐屯地第397会計隊今津派遣隊掲示板、陸上自衛隊大久保駐屯地第397会計隊掲示板、陸上自衛隊大津駐屯地第397会計隊大津派遣隊掲示板、及び陸上自衛隊中部方面会計隊HP <http://www.mod.go.jp/gsdf/mae/mafin/> に掲示している。

# 仕様書

- 1 名称： 演習場滑走路地区樹木伐採
- 2 場所： 滋賀県高島市今津町今津平郷国有地（陸上自衛隊今津駐屯地あいば野演習場）
- 3 期間： 契約締結日 ～ 令和8年3月27日（金）
- 4 概要

本役務は、5, 920㎡の敷地に植生する全ての樹木等の伐採処分役務である。

作業場所	仕様等	数量	備考
図示	○樹木・雑木伐採 ○伐採木、倒木、枝葉の除去処分	5, 920㎡	伐採位置（基準） 地上から15cm以下

## 5 一般事項

- (1) 本役務は、本仕様書・図面及び関係法令を遵守して作業を実施すること。  
また、仕様書に記載なき事項等については監督官との協議によるほか、技術上、安全上必要な事項については請負の責任において、良心的に実施すること。
- (2) 請負者は作業実施に先立ち工程表を作成し、監督官の承諾を受けるものとする。
- (3) 伐採後の樹木・雑木は請負業者の回収処分とし、回収・処分証明書等を提出すること。
- (4) 喫煙現場管理・安全管理
  - ア 請負者は、作業の実施によって部隊等の施設に対し損害を与えた場合は、損害の事項に対して現状復旧する。
  - イ 現場の風紀・衛生・盗難予防について必要な事項を施すとともに、請負者の責任において管理するものとする。
  - ウ 作業実施場所以外への立ち入り及び指定場所以外での喫煙は禁止とする。
  - エ 現場は、常に整理整頓を心がけ、必要に応じ清掃等を実施するものとする。
  - オ 請負者は、作業条件を関係者に十分把握させるとともに、作業員に対して安全教育を実施し、安全な作業方法及び安全点検を実施するものとする。
- (5) 電気・水道・火気等の使用について
  - ア 本作業において、電気・水道を使用する場合は発電機、水タンク等を請負業者が準備するものとする。
  - イ 火気を使用する場合は、あらかじめ監督官に許可を得た後、使用することとする。
- (6) 作業時間は、平日の08:30から16:30を基準とする。その他の日時の作業実施については、監督官との協議による。

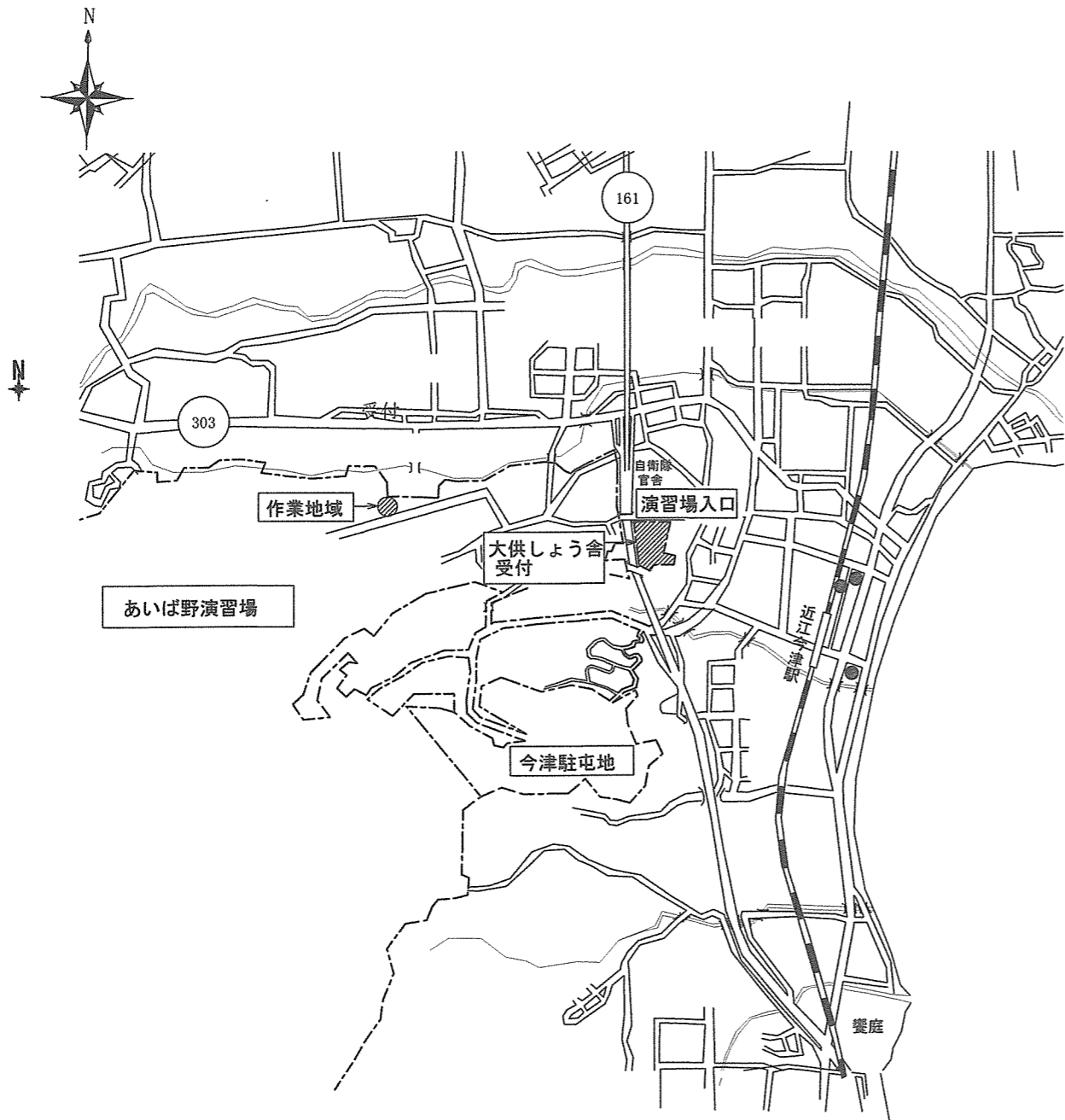
## 6 提出書類

- (1) 工程表（契約後すみやかに）
- (2) 作業打合せ簿（その都度）
- (3) 現場代理人等指名・変更通知書（契約後すみやかに）
- (4) 現場代理人略歴書（契約後すみやかに）
- (5) 受任者・下請負者設定等通知書（設定後すみやかに）
- (6) 着手届（着手前）
- (7) 完了届（完了後すみやかに）
- (8) 作業写真（完了後すみやかに）
- (9) 伐採木回収・処分証明書等
- (10) その他監督官が指示するもの

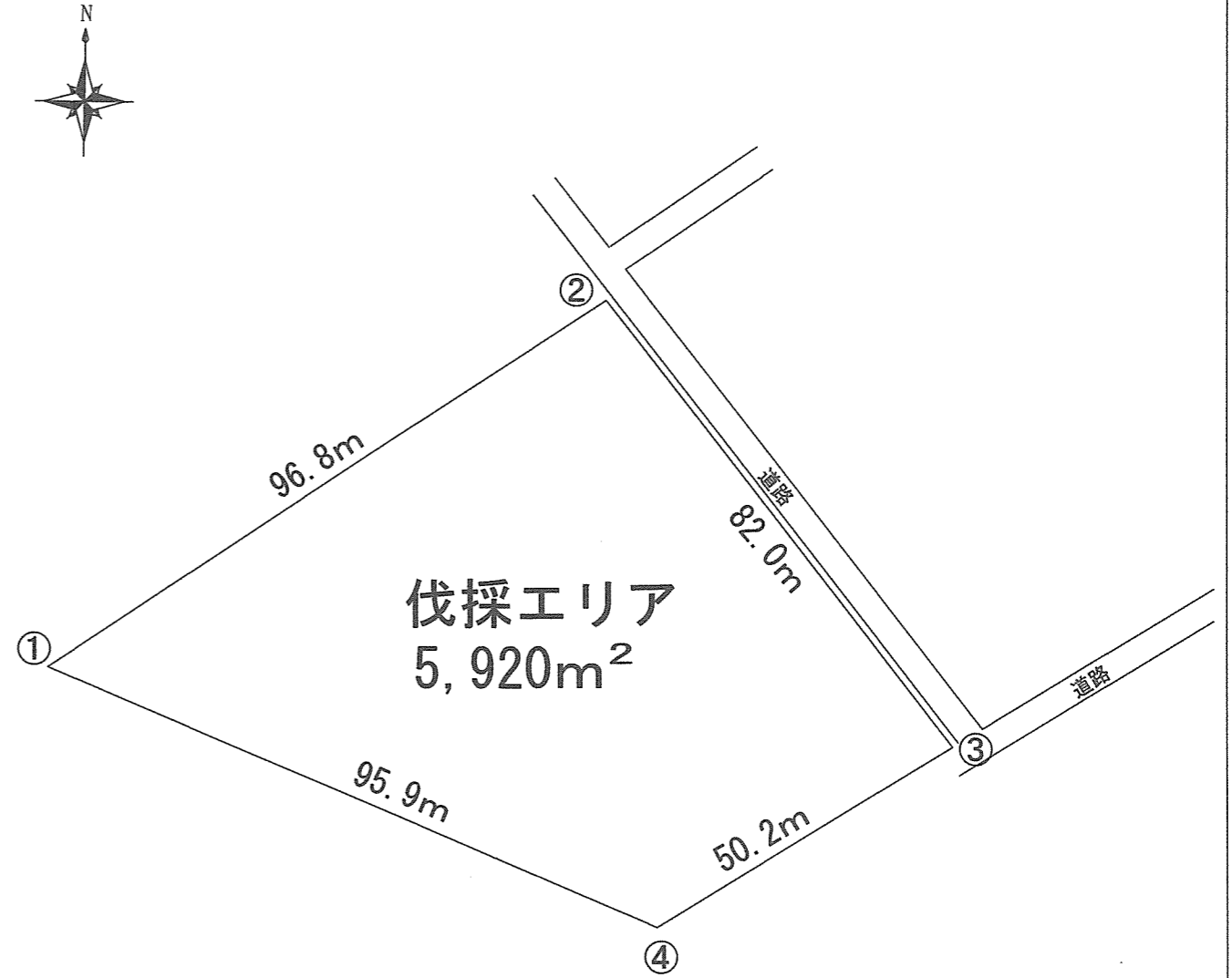
## 7 検査

作業完了後、現場代理人立会いの下、部隊検査官の現場検査を実施し、書類検査を受け、合格をもって完了とする。

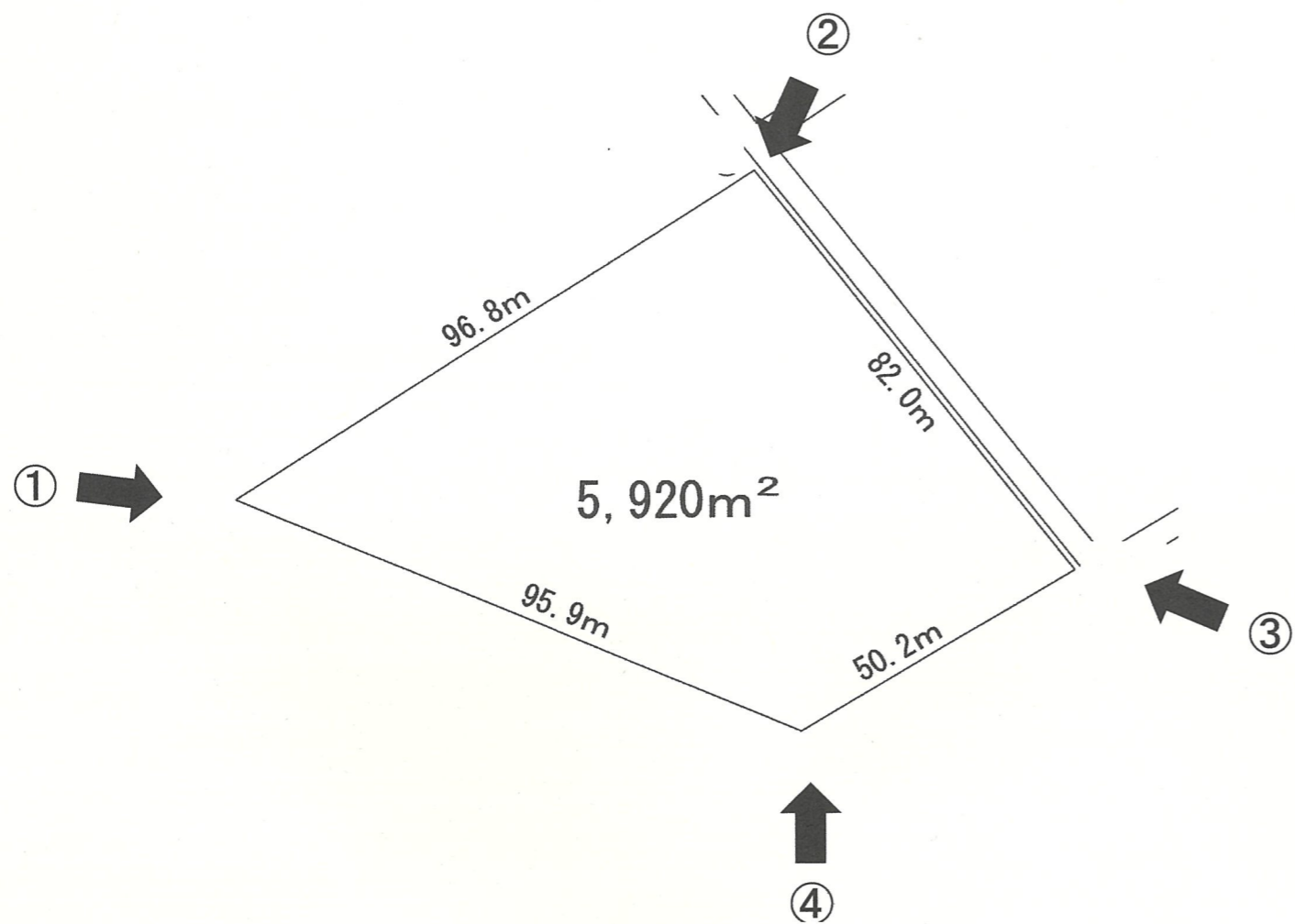
なお、手直し事項が生じた場合は手直し完了後再検査を受け、合格をもって完了とする。



案内図



作業地域図 1:1,000



写真撮影方向



撮影箇所①



撮影箇所②



撮影箇所③



撮影箇所④

# 入札書

件名 : 演習場滑走路地区樹木伐採

入札金額 ¥ (税別)

履行内容 : 仕様書のとおり

履行場所 : 滋賀県高島市今津町今津 (あいば野演習場)

期間 : 令和8年3月27日

入札保証金 : 免除

暴力団排除

入札条件等

に関する誓約

誓約文 : 当社は、本入札（見積）書の提出をもって、暴力団排除に関し、入札心得に定める事項について誓約します。また、上記（本入札（見積））の公告又は通知に対して「入札及び契約心得」及び「標準契約書等」の契約条項等を承諾のうえ入札見積いたします。上記入札（見積）条件を承諾のうえ、下記のとおり入札（見積）します。

上記の金額をもって、入札条件及び契約条項承知の上入札致します。

令和7年11月28日

分任契約担当官

陸上自衛隊今津駐屯地

第397会計隊今津派遣隊長 山崎 大輔 殿

住所

会社名

代表者名

(押印省略時担当者)

(押印省略時連絡先)

※入札書の細部がわかる内訳書を添付すること。(様式随意)

