

令和7年11月4日

福知山駐屯地におけるオープンカウンター方式による見積依頼について

- 1 本リストは、オープンカウンター方式実施要領に基づく手続が必要です。
- 2 本方式は、随意契約を前提とした見積依頼であり、有効な見積書をもって申込みをした者のうち、予定価格の制限の範囲内で最低の価格の見積書をもって申込みをした者を契約の相手方とします。
- 3 見積参加者自らが当該都道府県知事等から収集運搬業の許可を受けていなければなりません。
- 4 件名リスト

一連 番号	件名	納入（履 行） 場所	納期 （履行期限）	見積依頼書 公表日	見積書 提出期限	見積合わせ の日時	防衛省競 争参加資 格	備考
56	廃電池収集運搬 ほか2件	陸上自衛隊 福知山駐屯 地	令和8年3月 31日	令和7年11 月4日	令和7年11 月11日（9 時45分）	令和7年11 月11日（9 時45分）	なし	単価総額決 定

- 5 仕様書の交付場所、契約条項等を示す場所、問合せ先及び提出先

〒620-8502

住所 京都府福知山市宇天田無番地

契約機関名（担当） 陸上自衛隊福知山駐屯地

第349会計隊 担当：山下

電話番号（内線） 0773-22-4141（内線347）

FAX 0773-22-9549

Mail ma349fin-ma@inet.gsdf.mod.go.jp

仕様書の内容に関する問合せ先：福知山駐屯地業務隊 補給科 三田（内線322）

調達要求番号：

仕 様 書			
物品番号		仕 様 書 番 号	福駐業-C-Z-000012
作 業 件 名		作 成	令和7年9月26日
産業廃棄物処理（乾電池）		変 更	
		作成部隊等名	福知山駐屯地業務隊補給班

- 1 役務概要：福知山駐屯地において発生した産業廃棄物（リチウム電池・アルカリ電池）の収集・運搬・処分
- 2 実施期間：契約完了日～令和8年3月31日
- 3 調整部隊：京都府福知山市天田無番地  
陸上自衛隊福知山駐屯地業務隊補給科補給班
- 4 適用範囲
  - 4.1 本仕様書は、陸上自衛隊福知山駐屯地において発生した産業廃棄物（リチウム電池・アルカリ電池）収集・運搬・処理に適用する。
  - 4.2 廃棄物の収集・運搬・処理については、本仕様書によるほか「廃棄物の処理及び清掃に関する法律」に基づき実施するものとする。

## 5 役務実施要領

5.1 収集場所：陸上自衛隊福知山駐屯地業務隊管理官倉庫

5.2 対象物品（予定数量・種類及び品番）

※リチウム電池の詳細については、別紙第1～別紙第6参照

※官側で取り付けた容器については、分解しません。（分解時引火発生事案防止のため）

※絶縁については実施済み

番号	区分	品目	種類等	品番	予定数量
1	産業廃棄物	乾電池	リチウム電池（BR型） 別紙第1～別紙第6	JBA-7002	70kg
				JBA-7005	
				JBA-7006	
				JBA-7007	
				JBA-7008	
				JBA-7009	
2	産業廃棄物	乾電池	アルカリ電池		110kg

5.3 役務完了：検査官の役務完了調書をもって作業完了とし、マニフェストE票提出をもって役務完了とする。尚、マニフェスト完了日付の期限は令和8年3月31日とする。

## 6 特記事項

## 6.1 資 格

請負者は、定められた資格を有する業者とし、免状の写しを提出することとする。

## 6.2 賠償責任

請負者は本役務実施について、事故防止に万全を期するものとする。過失が発生した場合、請負者が全ての賠償の責を負うものとする。

## 6.3 経 費

経費については、運搬から処理にかかる全てとする。

## 7 提出書類

7.1 定められた資格の免状の写し（1部）

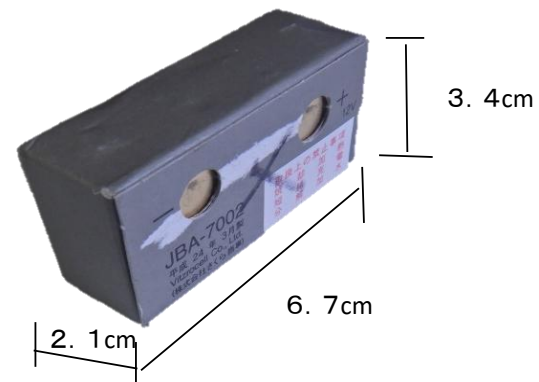
7.2 産業廃棄物管理票（マニフェスト）

物品番号	品名・型式	数量	重量	総重量
	リチウム電池 JBA-7002			

1 器材全体 (その1)



2 器材全体 (その2)

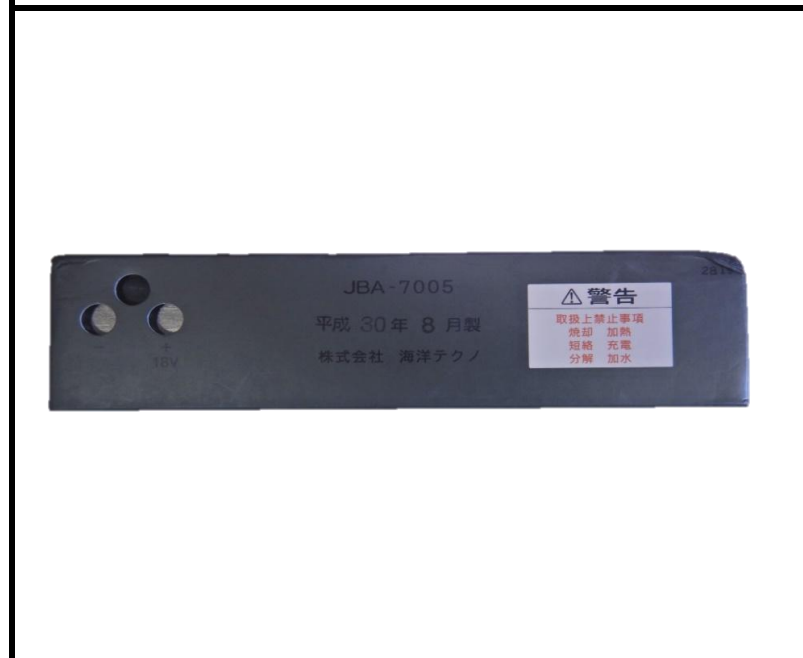


3 銘板

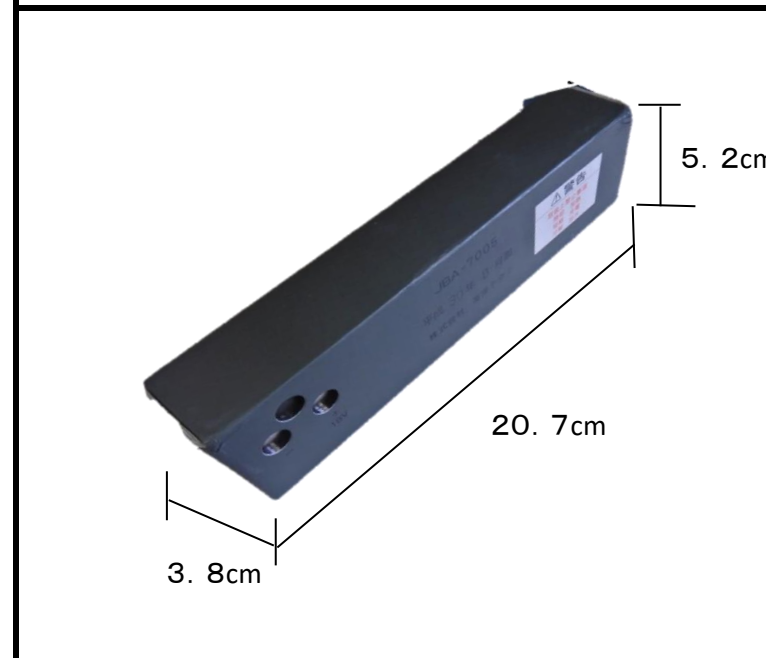


物品番号	品名・型式	数量	重量	総重量
	リチウム電池 JBA-7005			

1 器材全体 (その1)



2 器材全体 (その2)



3 銘板

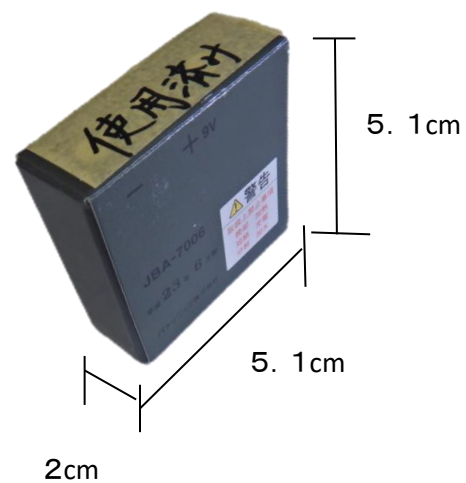


物品番号	品名・型式	数量	重量	総重量
	リチウム電池 JBA-7006			

1 器材全体 (その1)



2 器材全体 (その2)



3 銘板

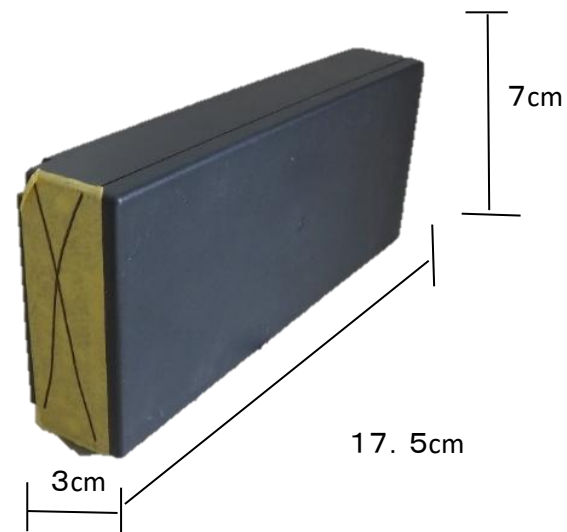


物品番号	品名・型式	数量	重量	総重量
	リチウム電池 JBA-7007			

1 器材全体 (その1)



2 器材全体 (その2)



3 銘板

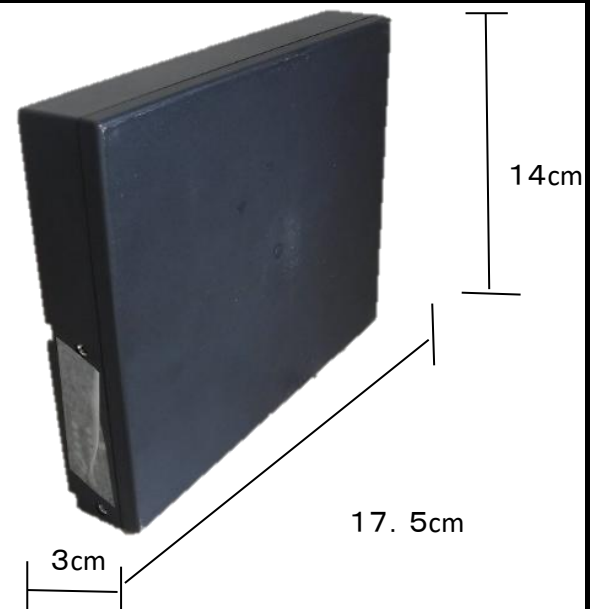


物品番号	品名・型式	数量	重量	総重量
	リチウム電池 JBA-7008			

## 1 器材全体 (その1)



## 2 器材全体 (その2)



## 3 銘板

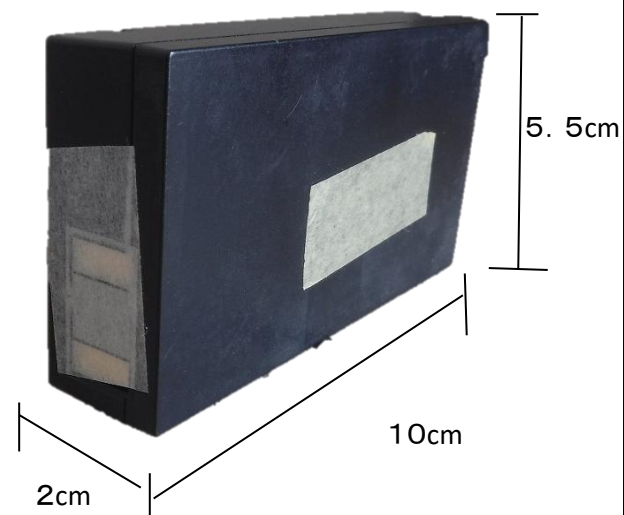


物品番号	品名・型式	数量	重量	総重量
	リチウム電池 JBA-7009			

1 器材全体 (その1)



2 器材全体 (その2)



3 銘板





# 市価調査書

分任契約担当官  
陸上自衛隊福知山駐屯地  
第349会計隊長 塩津 幸孝 殿

お問い合わせの際は  
0773-22-4141 (内線347)  
担当 山下までお願いします。

¥ \_\_\_\_\_ (消費税を含まない)

## 単価総額決定

- 履行期限：令和8年3月31日
- 履行場所：京都府福知山市字天田無番地（陸上自衛隊福知山駐屯地）
- 市価調査書期限：令和7年11月10日

住 所

令和7年 月 日

商号又は名称

代表者氏名

担当者氏名

担当者電話番号

内 訳（外税）

※押印を省略するには担当者氏名、担当者電話番号の記入が必要です。

No.	品 名	規 格	単 位	予定数量	単 価	金 額	備 考
1	廃電池収集運搬	仕様書のとおり	式	1			
2	廃電池処理(アルカリ電池)	仕様書のとおり	KG	110			
3	廃電池処理(リチウム電池)	仕様書のとおり	KG	70			
4		以下余白					
5							
6							
7							
8							
9							
10							
11							
12							
13							
14							
15							