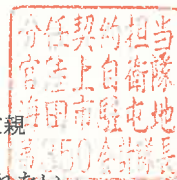


公 告

分任契約担当官
陸上自衛隊海田市駐屯地
第350会計隊長 松尾 文親



以下のとおり一般競争入札を実施するので、「入札及び契約心得」及び「契約条項」を承知のうえ参加されたい。

1 入札事項

契約実施計画番号		調 達 要 求 番 号		物 品 番 号		仕 様 書 番 号	
5QG210000330		5RMC1AK0126 0001					
品名 または 件名							
安芸 (R7) 公園遊具整備							
部品番号 または 規格							
仕様書のとおり							
使用器材名							
数 量	単 位	銘 柄	使 用 期 限 等	グ ル ー プ	指 定	検 査	包 装
1.00	ST						
納地または工事場所				引 渡 場 所			
海田市駐業				陸上自衛隊海田市駐屯地業務隊管理科			
搬入場所				納 期 または 工期			
工事企画 (2317)				令和8年3月31日 (火)			

2 競争参加資格

次のいずれかであること
全省庁統一資格の「役務の提供等」に係る等級がA、B、C、D等級であること
ただし、細部は注意事項による。

3 契約条項を示す場所

陸上自衛隊海田市駐屯地 第350会計隊事務室
中部方面会計隊ウェブサイト (<https://www.mod.go.jp/gsdf/mae/mafin/>)

4 説明会及び入札執行の日時場所

説明会日時場所：実施しない
入札日時場所：令和7年11月19日 (水) 11時00分 第350会計隊入札室 (1号庁舎1階西側)

5 保証金

入札保証金：免除 契約保証金：免除

6 落札決定方式及び契約方式

落札決定方式：総品目総額 契約方式：一般競争

7 注意事項

別紙のとおり

1 競争に参加する者に必要な資格に関する事項

次の各項目のすべての条件を満たす者

- (1) 予算決算及び会計令第70条の規定に該当しない者であること。なお、未成年者、被保佐人又は被補助人であって、契約締結のために必要な同意を得ている者は、同条中、特別の理由がある場合に該当する。
- (2) 予算決算及び会計令第71条の規定に該当しない者であること。
- (3) 令和7、8、9年度防衛省競争参加資格の「役務の提供等」に係る等級がD等級以上で、中国地区における競争参加資格を有する者。
- (4) 都道府県警察から暴力団関係業者として防衛省が発注する工事等から排除するよう要請があり、当該状態が継続している有資格業者については、競争参加を認めない。
- (5) 入札後、契約を締結するまでの間に、都道府県警察から暴力団関係業者として防衛省が発注する工事等から排除するよう要請があり、当該状態が継続している有資格業者とは契約を行わない。
- (6) 入札心得に定める「暴力団排除に関する誓約事項」に基づく誓約を行わない者の競争参加を認めない。
- (7) 防衛省大臣官房衛生監、防衛政策局長、防衛装備庁長官又は陸上幕僚長から「装備品等及び役務の調達に係る指名停止等の要領」に基づく指名停止の措置を受けている期間中のものでないこと。
- (8) 前号により現に指名停止を受けている者と資本関係又は人的関係のあるものであって、当該者と同種の物品の売買又は製造若しくは役務請負について防衛省と契約を行おうとする者でないこと。
- (9) 他業者に下請けさせる場合は、入札日前日までに下請負届出書を提出し、契約担当官の承認を受けたものとする。
- (10) ただし原則、現に指名停止を受けている者の下請負については認めない。ただし、真にやむを得ない事由を該当する省指名停止権者が認めた場合には、この限りでない。
- (11) 契約担当官等から取引停止の措置を受けている期間中の者でないこと。(協力者含む)
- (12) 下請負者として承認された者は、同一入札に参加することは認めない。
- (13) 下請負承認届出書を提出する場合は、下請負承認届出書に下請負者の連絡先及び担当者を記載するものとし、契約担当官等は下請負承認届出の承認にあたって、下請負承認届出書に記載された下請負者に電話等により確認し、確認ができなかった場合は、当該下請負を承認しない。
電話等による確認期間は令和7年11月18日(火)午後5時までとする。

入札資料は、下記に示す期間、陸上自衛隊海田市駐屯地第350会計隊契約班窓口において示す。

令和7年11月4日(火)～11月18日(火)
(土曜日曜祝日を除く08時30分～17時00分)

3 適用する契約条項

駐屯地用標準契約の下記の条項を適用する。

- (1) 基本契約条項
役務請負契約条項
- (2) 特約条項
ア 談合等の不正行為に関する特約条項
イ 暴力団排除に関する特約条項

4 入札説明会及び競争入札執行の場所及び日時

- (1) 入札説明会：実施しない。ただし、現場確認及び説明を希望するものは、前項に示す期間中、下記問い合わせ先までご連絡いただき、日程の調整を行って下さい。
- (2) 入札
ア 場所：陸上自衛隊海田市駐屯地 会計隊入札室
イ 日時：令和7年11月19日(水) 1100

5 保証金等に関する事項

- (1) 入札保証金：免 除
- (2) 契約保証金：免 除
- (3) 違約金：落札者が「入札及び契約心得」に従って契約の締結手続きをしない場合には、落札者が契約締結に応じないものとみなし、落札価格の100分の5に相当する金額を違約金として徴収し、契約者が契約を履行しない場合は、契約金額の100分の10以上の金額を違約金として徴収する。

6 入札方法

落札決定に当たっては、入札書に記載された金額に当該金額の10%に相当する額を加算した金額（当該金額に1円未満の端数があるときは、その端数を切り捨てるものとします。）をもって落札価格とするので、入札者は消費税、地方消費税の課税事業者、免税事業者であることに拘わらず入札書には、見積もった金額の110分の100を記載してください。

7 入札の無効

- (1) 第2項で示した競争に参加する者に必要な資格を有しない者のした入札
- (2) 入札者が実施した「暴力団排除に関する誓約事項」に基づく誓約に虚偽があった場合又は誓約に反する事態が生じた場合、当該入札者がした入札
- (3) 入札に関する条項に違反した入札
- (4) 入札金額、入札者の氏名及び押印が判別し難い入札

8 契約書の作成

陸上自衛隊標準契約書を基準として官側の示す条項により作成する。

9 落札の決定方式

総額決定

総額が予定価格の範囲内で最低の価格をもって申込をした者を落札者とする。

なお、落札となるべき同価の入札をした者が2人以上ある場合は、くじ引きにより落札者を決定する。当初の入札において落札者となるべき者がなかった場合は、再度入札を実施する。

10 その他

- (1) 郵便による入札については、令和7年11月18日（火）17時到着分までを有効とする。なお、事前に郵便入札の申し出を第350会計隊契約班まで行うとともに、便着の確認を必ずお願いします。再度の入札となった場合は別途連絡します。
- (2) 電報・電話等による入札は認めません。
- (3) 入札に参加する者は、入札開始までに2項に示す資格決定通知書等の写しを提出してください。（FAX可）
- (4) 代表者以外での入札については、入札までに委任状を提出してください。
- (5) 市場価格調査を令和11年11月17日（月）までをお願いします。
- (6) 入札及び契約に関する詳細は、陸上自衛隊海田市駐屯地 第350会計隊 契約班窓口にて閲覧してください。
- (7) 入札及び契約事項に関する問い合わせ先
〒736-8502 広島県安芸郡海田町寿町2-1
陸上自衛隊海田市駐屯地 第350会計隊 契約班 担当：高橋
TEL 082-822-3101（内線2340）
FAX 082-823-4226（直通）

本公告は、陸上自衛隊海田市駐屯地第350会計隊及び中部方面会計隊ホームページ
<https://www.mod.go.jp/gsdf/mae/mafin/>に掲示しております。

陸上自衛隊仕様書

物品番号		仕様書番号	1 / 3
名称	安芸 (R7) 公園遊具整備	承認年月日	令和 年 月 日
		作成年月日	令和 7年10月23日
		変更年月日	令和 年 月 日
		作成部隊等	海田市駐屯地業務隊

- 1 場所 広島県安芸郡海田町寿町2番1号 (陸上自衛隊海田市駐屯地)
 2 期間 契約締結日から令和8年3月31日 (火)
 3 概要 安芸宿舎の公園遊具の整備等

種別	概要	数量	備考
ブランコ	(1) 既設ブランコ撤去 (2) ブランコ新設 (安全柵共)	1台 1台	
スイング遊具	(1) 既設スイング遊具撤去 (2) スイング遊具新設	2基 2基	
ジャングルジム	既設ジャングルジム塗装 (ケレン→錆止め→上塗り)	1基	
滑り台	既設滑り台塗装 (ケレン→錆止め→上塗り)	1基	
太鼓橋	既設太鼓橋塗装 (ケレン→錆止め→上塗り)	1基	
鉄製遊具	既設鉄製遊具塗装 (ケレン→錆止め→上塗り)	1基	
ベンチ	ベンチ座面等取替 (再生木材へ交換)	3基	
産廃処分	コンクリート殻・木くず等	1式	

4 一般事項

(1) 適用基準等

本取替は、本仕様書によるほか、メーカーの取扱い説明等に定めるところに従い誠実に行うものとする。また、これに定めのない事項については、係官との協議による。

(2) 安全確保

本取替により施設等に損傷を与えないよう十分注意して作業を実施するものとし、万が一破損させた場合は、速やかに係官に報告するとともに、請負者の責任において速やかに原形に復旧すること。

(3) 作業写真

撮影要領は、「工事写真の撮り方 改訂第3版建築設備編」を参考とすること。

件名	安芸(R7)公園遊具整備	仕様書番号	2/3
----	--------------	-------	-----

(4) 発生材の処理

請負者は、補修により生じた金属類については、指定の場所に整理のうえ、発生材報告書及び発生材置場の状況写真を添えて係官に提出する。

(5) 産業廃棄物の処理等

本取替により発生する産業廃棄物の処分は、「産廃物の処理及び清掃に関する法律」に基づいて適切に処分する。

5 特記事項

(1) 本役務で使用する材料はすべて新品とし、図面、メーカー仕様及び以下のとおりとする。ただし、事前に監督官に届け出て承認を得たものについては同等品以上のものを使用することができる。その他記載なき事項については標準仕様書及びJIS規格並びに各種協会企画に準ずること。

ア ブランコ 有限会社せとうち体器 S-0225-1517 同等品

イ スイング遊具 有限会社せとうち体器 S-0025-1518 同等品

ウ 錆止め塗料 鉛・クロムフリー錆止めペイント JIS K 5674

エ 上塗り塗料 合成樹脂調合ペイント JIS K 5516

(2) 鉄鋼面の素地ごしらえ、錆止め塗料塗り及び耐候性塗料塗りはB種とし以下の通りの手順とする。

ア 鉄鋼面の素地ごしらえ及び錆止め塗料塗り

工程	錆止め塗料その他	種別	塗付け量 (kg/m ²)	標準膜厚 (μm)
素地ごしらえ	溶剤ぶき、錆落とし	B種		
1	錆止め塗料塗り 鉛・クロムフリー錆止めペイント JIS K 5674	1種	0.10	30
2	錆止め塗料塗り 鉛・クロムフリー錆止めペイント JIS K 5674	1種		
3	錆止め塗料塗り 鉛・クロムフリー錆止めペイント JIS K 5674	1種		

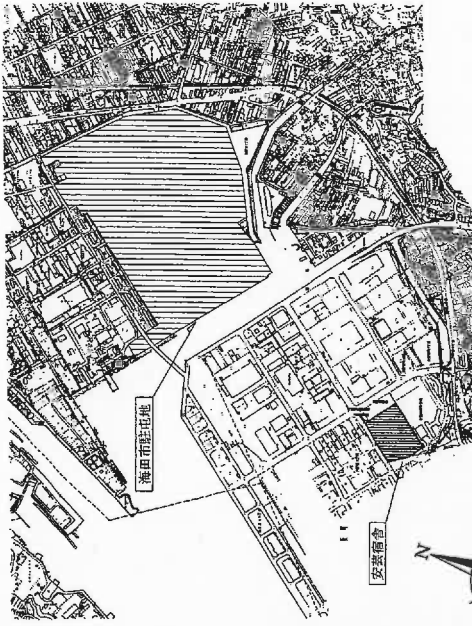
イ 耐候性塗料塗り (DP)

工程	錆止め塗料その他	種別	塗付け量 (kg/m ²)
1	研磨紙ざり 研磨紙 P120~220		
2	中塗り 鋼構造物用耐候性塗料 JIS K 5659	A種	0.14
3	上塗り 鋼構造物用耐候性塗料 JIS K 5659	A種	0.10

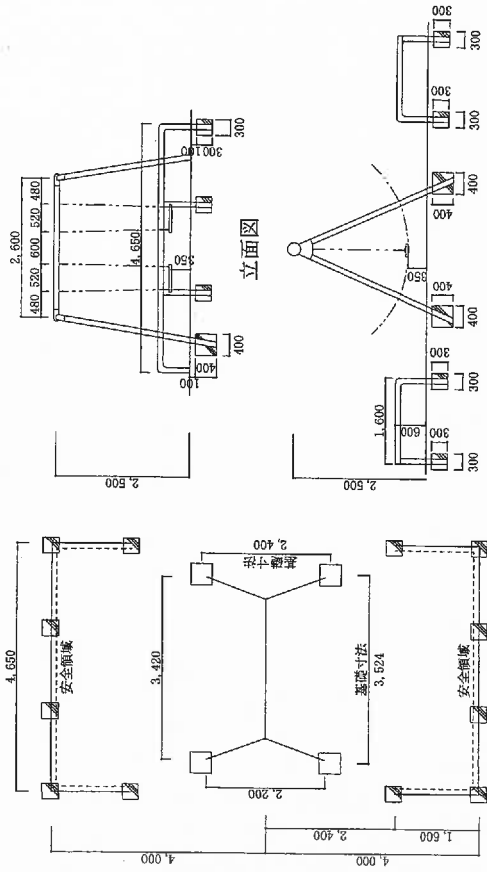
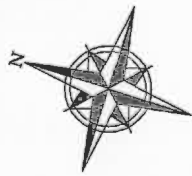
(3) 官側が提出を指示した書類については、速やかに提出すること。

6 検査

本取替完了後、検査官による検査を実施し合格をもって完了とする。



案内図 S=N/S

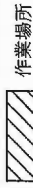
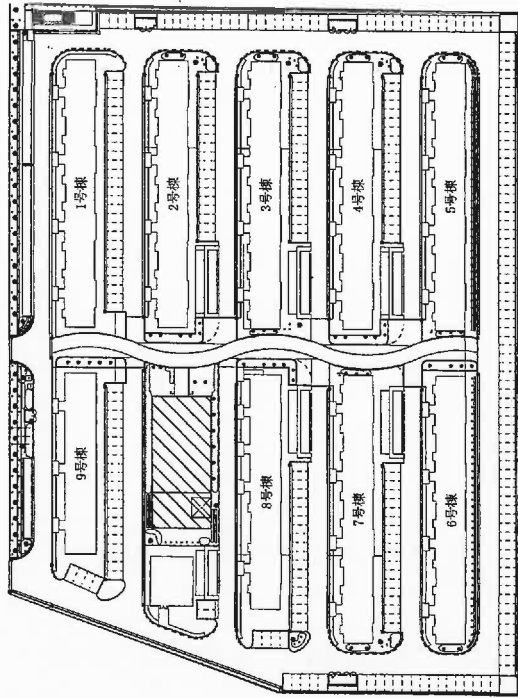


立面図

平面図

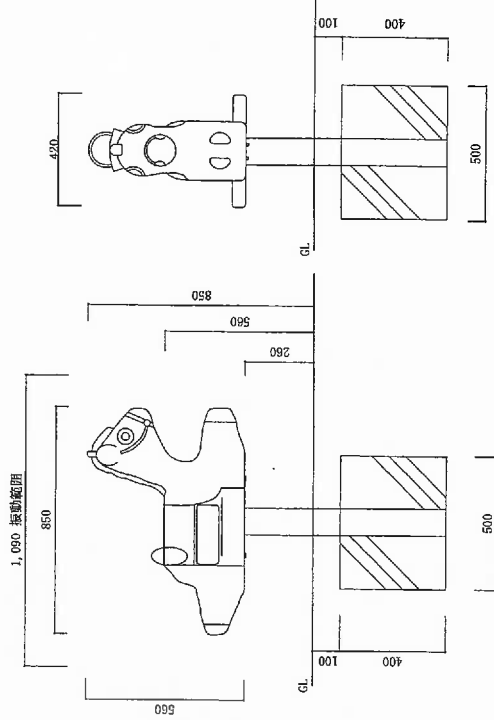
側面図

新設プランコ参考図 S=1/100



作業場所

配置図 S=N/S



新設スイング遊具参考図 S=1/30

役務名称

安芸 (R7) 公園遊具整備

図面名称

陸上自衛隊 海田市駐屯地業務隊 管理科 管理班 営繕班

案内図・配置図・参考図

縮尺

図示

3 / 3

承認申請
書
下 請 負
届 出

令和 年 月 日

分任契約担当官
陸上自衛隊海田市駐屯地
第350会計隊長 松尾 文親 殿

住 所
会 社 名
代表者名
担当者名
連 絡 先

1 _____ を下請負者として、
公告第185号（令和7年11月4日）「安芸（R7）公園遊具整備」に関する
契約について別紙のとおり請け負わせたいので承認願います。

承 認 書

公告第185号（令和7年11月4日）「安芸（R7）公園遊具整備」の契約
に係る事項について _____ に請け負わせることを下記条
件を付して承認する。

記

- 1
- 2
- 3

承認番号 _____ 下請負第 _____ 号

令和 年 月 日

分任契約担当官
陸上自衛隊海田市駐屯地
第350会計隊長 松尾 文親

- 注：1 押印を省略する場合には担当者名及び連絡先を記載すること
2 不要の箇所は抹消すること

- 1 下請負を行わせようとする者の名称、所在地、代表者名、担当者名、連絡先、資本金、営業状況、生産設備及び従業員の概要並びにその選定理由

- 2 下請負を必要とする理由

- 3 下請負の範囲

- 4 下請負部分にかかる契約金額又は見積額

- 5 契約相手方と下請負を行わせようとする者との下請負部分に係る納入条件（納期、納入場所等）

- 6 その他必要と認める事項

注 年度区分における届け出は、項目1、2、3とする。

入札書

令和7年11月19日

分任契約担当官
陸上自衛隊海田市駐屯地
第350会計隊長 松尾 文親 殿

1. 件名 : 安芸(R7)公園遊具整備
2. 金額 : _____ (消費税含まない)
3. 規格 : 仕様書のとおり
4. 数量 : 1 ST
5. 場所 : 陸上自衛隊海田市駐屯地安芸宿舍
6. 納期 : 令和8年3月31日

1. 「入札及び契約心得」及び「標準契約書等」の契約条項等を承諾のうえ、下記のとおり入札します。
2. 当社は、「暴力団排除に関する誓約書」に定める事項について誓約いたします。
3. 対価の支払の時期: 契約の履行後、国が適法な支払請求書を受理した日から30日以内

住 所

会 社 名

代表者氏名

代理人氏名



市場価格調査書

令和 年 月 日

分任契約担当官
陸上自衛隊海田市駐屯地
第350会計隊長 松尾 文親 殿

1. 件 名 : 安芸(R7)公園遊具整備
2. 金 額 : _____ (消費税含まない)
(貴社様式の内訳書添付)
3. 規 格 : 仕様書のとおり
4. 数 量 : 1 ST
5. 場 所 : 陸上自衛隊海田市駐屯地
6. 納 期 : 令和8年3月31日

本件に際しまして、広く市場価格調査を実施し、適切な価格の把握に努め予定価格の算定の資料とするため、各取引業者の方々にご協力を頂いております。市場価格調査表に金額をご記入の上、FAXでご返信御願ひ致します。

提出期限: 令和7年11月17日(月)12時まで(FAX可)

FAX:082-823-4226

住 所

会 社 名

代表者氏名

